

Kerrosmuovin asennusohje



UV-suojattu kerrosmuovi sopii ihanteellisesti lämpöä pitävään lasitukseen ja käytettäväksi tilanteissa, joissa esiintyy iskukuormitusta.

Käyttöalueet:

Urheiluhallit

Kasvihuoneet

Suojakatokset

Talvipuutarhat

Valaisevat pinnat



UV-suoja:

Levyn se puoli, joka on päällystetty yhtenäisesti materiaaliin kiinni sulatetulla UV-suojatulla kerroksella ja joka asennetaan säävaikutusten (aurinko) puolelle, takaa kerrosmuoville erittäin hyvän säänkestävyyden ja antaa materiaalille 10 vuoden pituisen takuun valonläpäisevyyden osalta. Materiaalin UV-suojattu puoli on päällystetty painetulla/tekstitetyllä suojakalvolla.

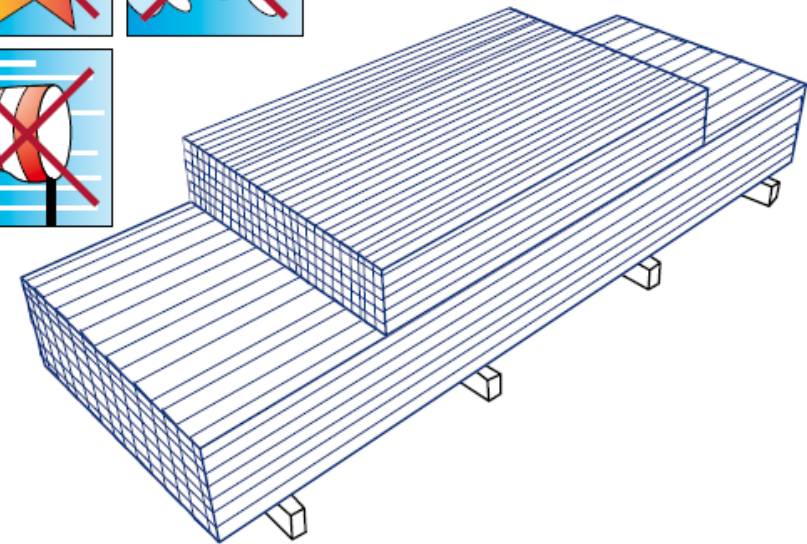
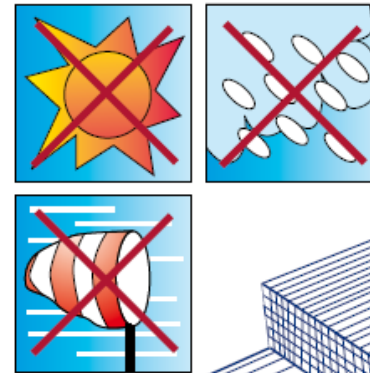
Kerrosmuovin asennusohje



VARASTOIMINEN

Kerrosmuovilevyt tulee suojata sään vaikutuksilta, kuten auringolta, sateelta, tuulelta jne. Peitä varastoidut levyt läpinäkymättömällä peitemateriaalilla.

Samankapuiset levyt tulee pinota vaakasuoraan. Jos levyt ovat eri pituisia, pidemmät levyt tulee asettaa pinossa alemmiksi. Pinojen alla pitää olla puiset tuet.



Kerrosmuovin asennusohje



SAHAAMINEN JA PUHDISTAMINEN

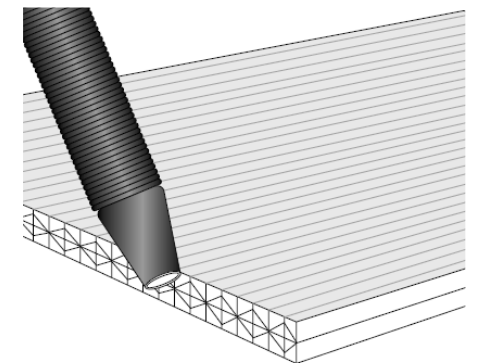
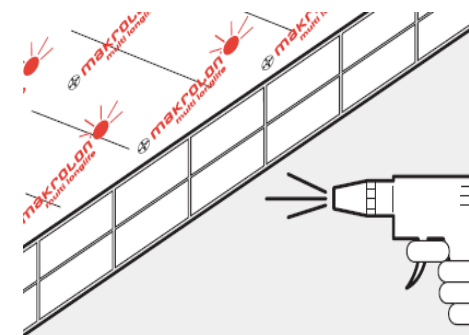
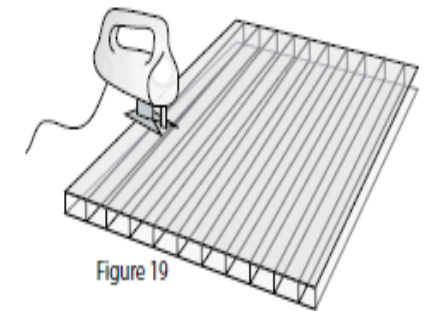
Materiaalia voi leikata pääosalla sähkö- ja käsityövälineistä (pyörösaha, pistosaha, veitsi). Pyörösahassa pitäisi olla pienihampainen terä.

Sahattaessa tulee materiaali kiinnittää alustukeen, jotta leikattaessa vältetään tärinältä.

Pitkittäissuuntaisia leikkauksia voi tehdä myös terävällä veitsellä.

Leikkauspuru suositellaan poistamaan paineilmalla tai pölynimurilla.

Pinnan naarmuuntumisen välttämiseksi poista suojakalvo vasta lopullisen asennuksen jälkeen.



Kerrosmuovin asennusohje



KATTOON JA SEINIIN VAIKUTTAVAT RASITUKSET

Todellisen rasituksen kerrosmuovipaneeleille määrittää tuuli- ja lumikuorma.

Katon katteen lumikuorman voi katsoa vastaavan vertikaalista, tasaisesti jakautunutta rasitusta yhtä m² kohti vaakatasoisella pinnalla.

Loistavan lämpöeristyksen ansiosta kerrosmuovilevykatto ei anna lumen välittömästi sulaa, jonka vuoksi lumen aiheuttama rasitus tulee ottaa huolellisesti huomioon.

Lumikuormaosoittajat on esitetty valtakunnallisissa rakennusnormeissa.

Taulukon rasitukset ovat informatiivisia.

Tuulen nopeus m/s	Tuulikuorma N/m ²	Tuulen nopeus m/s	Tuulikuorma N/m ²
10	61	40	981
15	138	45	1240
20	245	50	1530
25	383	55	1850
30	552	60	2210
35	751	65	2590

Sellaisten projektien osalta, joihin liittyy epätavallisia olosuhteita, ota yhteyttä paikalliseen jälleenmyyjään. _____

Lumen paino

* Vasta satanut 100 kg/m³

* Seissyt (tunteja tai päiviä satamisen jälkeen) 200 kg/m³

* Vanha lumi 2-3 viikkoa 250-350 kg/m³

* Märkä lumi 400 kg/m³

Kerrosmuovin asennusohje

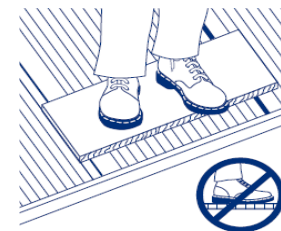
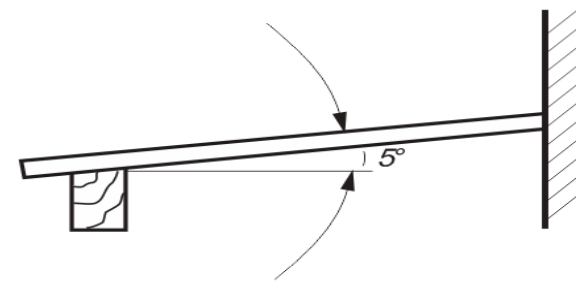


KATON KALTEVUUS

Kaltevan katon osalta suositellaan sadeveden valumisen mahdollistamiseksi jättämään vähintään 5° kaltevuus (9 cm yhtä katon kaltevuuden pituusmetriä kohti).

Katon rakentaminen ilman kaltevuutta on sallittua, mutta silloin katolle voi kertyä runsaasti sadevettä ja lunta.

Materiaalin päällä liikkumiseen tulee käyttää aluslevyä tai tikkaita.



Kerrosmuovin asennusohje

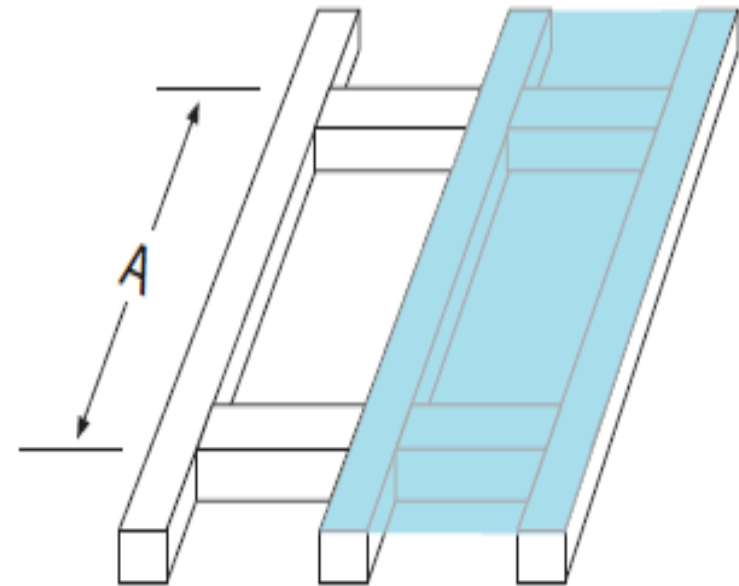


ALUSRUNGON RAKENTAMINEN

Kerrosmuovin alla olevan alusrungon tulisi olla **tasapintainen**. Piirroksessa merkintä A on kaltevuuden pituus.

Alusrungon tulee kestää norminmukaisia lumi- ja tuulikuormia.

Kysy rungon rasituksensiedosta tietoa rungon myyjältä.



Kerrosmuovin asennusohje



MATERIAALIN PAKSUUDEN VALINTA ALUSRUNGON MUKAAN

Kerrosmuovi on iskun- ja säänkestävää materiaalin paksuudesta riippumatta.

Materiaalin paksuus tulee valita alusrungon välien mukaan.

Oikealla oleva taulukko auttaa materiaalin paksuuden valinnassa. Yhden mitan kasvaessa tulee toista mitta pienentää vastaavasti, jotta suhde pysyisi samana.

Esimerkki – 10 mm kattotuoli 700 mm, lisätuet 1300 mm välein.

Kysy erikoisprojektien rasituksia jälleenmyyjältä.

LASKENNALLINEN RASITUS 2 KN/M².

Materiaalin paksuus	Alusrungon välit
6 mm	600 x 600 mm
8 mm	800 x 800 mm
10 mm	1000 x 1000 mm
16 mm	2100 x 1200 mm
20 mm	2100 x 1000 mm
25 mm	2100 x 1800 mm
32 mm	1250 x 2500 mm

Kerrosmuovin asennusohje



ASENNUKSEN PÄÄSÄÄNNÖT

Kerrosmuovilevyihin voi porata reikiä terävää metalliporaa käyttämällä.
Tärinän välttämiseksi levy tulee tukea alta.
Leikkauspuru suositellaan poistamaan paineilmalla tai pölynimurilla.
Jos alusrunko ja kerrosmuovi ovat tumman sävyisiä, suositellaan rungon ja materiaalin väliin asentamaan EPDM-kumitiiviste.

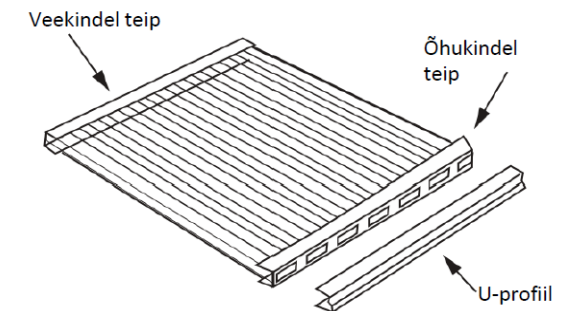
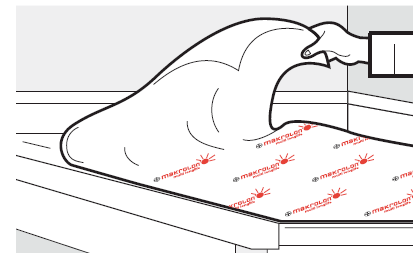
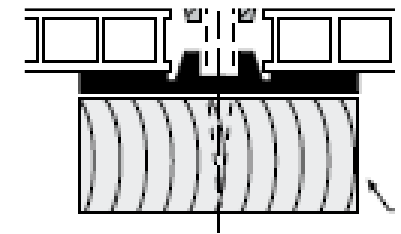
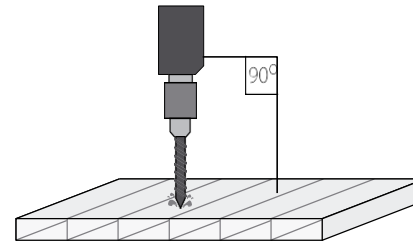
Asenna materiaali aina UV-suojattu puoli ulospäin (aurinko).

Materiaali ei saa ulottua enempään kuin 50 mm alusrungon reunojen yli.

Materiaalin päät tulee sulkea päätyteipillä ja päälistoilla.

Ota levyjen kiinnityksessä huomioon materiaalin laajeneminen.

Poista materiaalin suojakalvo mahdollisimman nopeasti materiaalin kiinnittämisen jälkeen.



Kerrosmuovin asennusohje



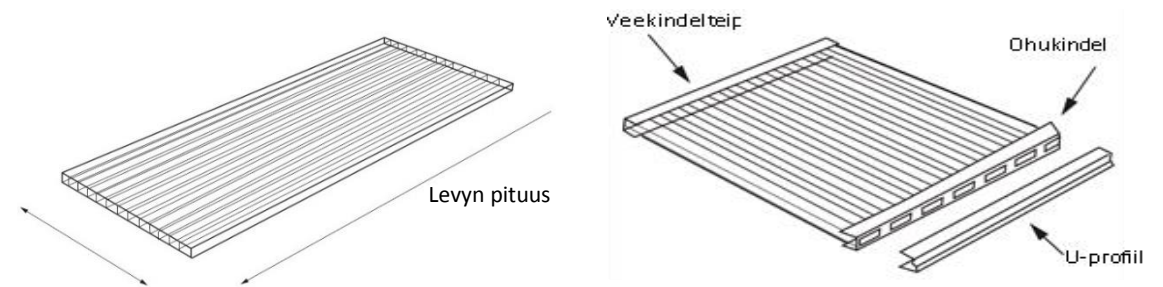
LEVYJEN ASENNUS

Yleissuositus on asentaa levyt siten, että levyn harjanteet ovat pystysuuntaisesti, jolloin kondenssivesi pääsee poistumaan.

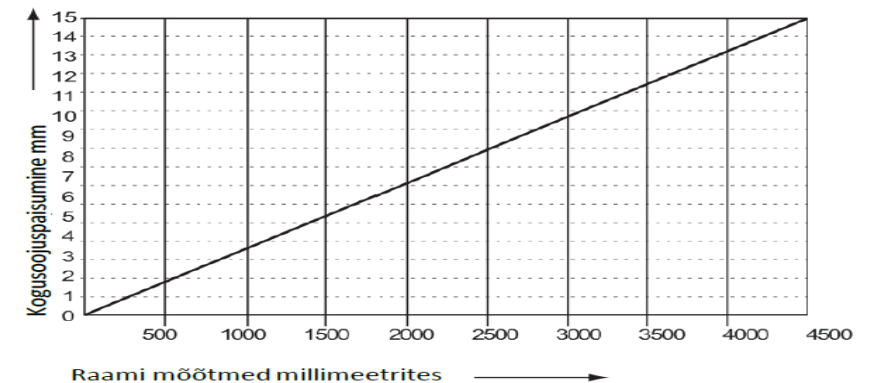
Asennus harjanteet vaakasuuntaan ei ole kiellettyä. Siinä tapauksessa molemmat materiaalin päät tulee sulkea kuivissa olosuhteissa vesitiiviillä teipillä.

Materiaalin lineaarinen lämpölaajenemiskerroin on suurempi kuin lasien. Tulee tarkkailla, että levyille jää paisumiseen lisätilaa, jotta vältetään levyn kaartuminen ja sisäiset lämpöjännitykset.

Kerrosmuovilevyn lämpölaajeneminen 50°C välillä on 3 mm juoksumetriä kohti.



Soojuspaisumise määr



Kerrosmuovin asennusohje

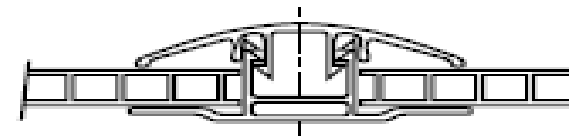
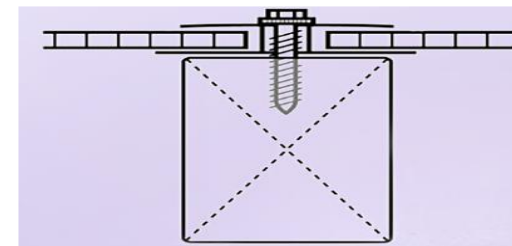
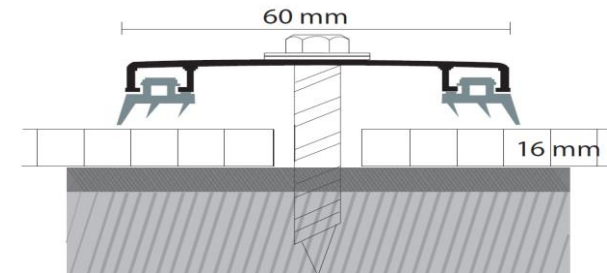


KERROSMUOVILEVYJEN JATKAMINEN

Materiaalilevyjen liitoskohdan tulee osua kattotuolin päälle, jotta liitoslista tukeutuisi alusrunkoon koko pituudeltaan.

H-liitoslistalla tai alumiinisella peitelistalla asennettaessa materiaalia ei tarvitse erikseen kiinnittää sivulta. Profiilin kiinnittäminen riittää.

Jätä materiaalille tilaa lämpölaajenemiseen myös sivuille.



Kerrosmuovin asennusohje



RUUVIKIINNITYS MATERIAALIN LÄPI

Ruuvikiinnitys materiaalin läpi on sallittu, jos käytetään vähintään 20 mm läpimittaisella tiivisteellä varustettuja kiinnitysruuveja. EPDM-tiivisteet sopivat.

Tiivisteen sijasta voi käyttää myös ruuvikapseleita.

Suosittelava ruuvien väli on 300-500 mm rasituksesta riippuen.

Poraa kerrosmuoviin terävällä metalliporalla 2-4 mm ruuvien halkaisijaa suurempi reikä. Suurempi reikä on materiaalin laajenemisen vuoksi välttämätön.

Kiinnitä ruuvi kohtuullisella voimalla, jotta materiaalin pinta ei vahingoittuisi.

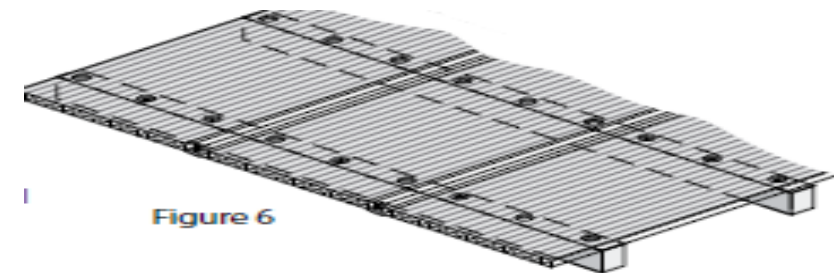
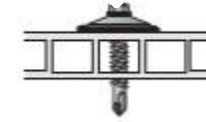


Figure 6

Kerrosmuovin asennusohje

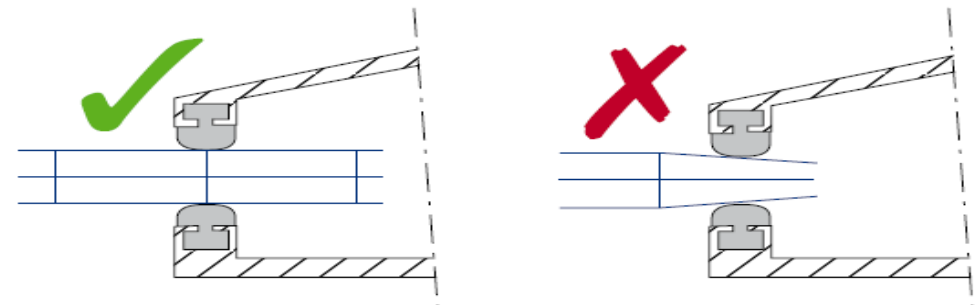
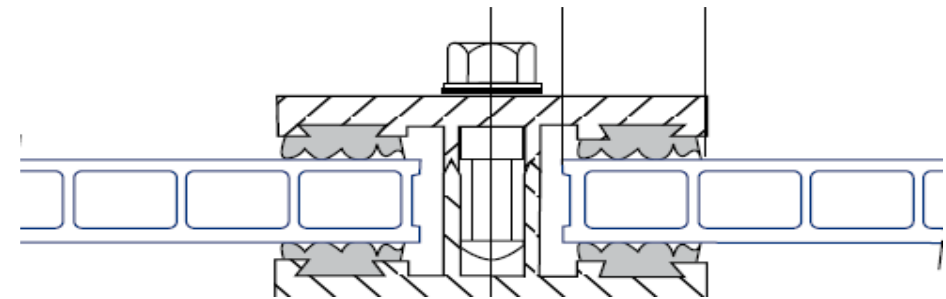


ASENNUS KAKSIPUOLISELLA ALUMIINIPROFIILILLA

Mikäli kerrosmuovin läpäisevää ruuvikiinnitystä halutaan välttää, tulee käyttää kaksipuolista alumiinikiinnitysprofiilia.

Kaksipuolinen kiinnitysprofiili antaa levyn liikkua vapaasti laajenemisen ja supistumisen aikana.

Materiaalia leveysmittaan leikattaessa tulee seurata leikkaus linjaa niin, että pystysuuntainen levyn väliseinä osuu kiinnityksen alle.



Kerrosmuovin asennusohje

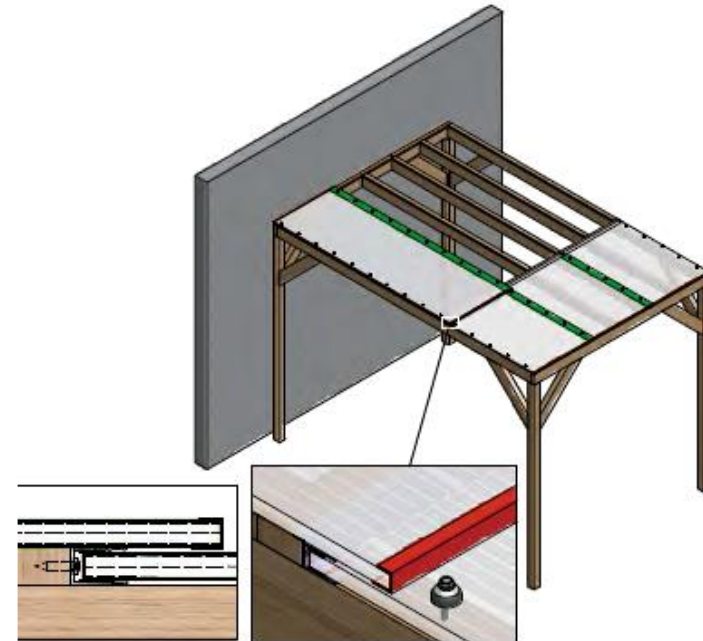


LEVYJEN JATKAMINEN KALTEVUUDEN SUHTEEN POIKKISUUNNASSA

Kun levyjä jatketaan kaltevuuden suhteen poikkisuunnassa, täytyy käyttää korvauslistoja.

Perinteisen liitosprofiilin (H-profiili, peiteprofiili) käyttäminen ei takaa vesitiivyyttä.

Katon yläosan tulee ulottua vähintään 200 mm alaosan yli.



Kerrosmuovin asennusohje



MATERIAALIN PÄIDEN SULKEMINEN

Materiaalin päät pitää sulkea teipeillä ja ehdottomasti päätylistoilla. Pehmennä materiaalin leikkausreunat hiekkapaperilla ennen teippaamista, ettei teippi repeydy.

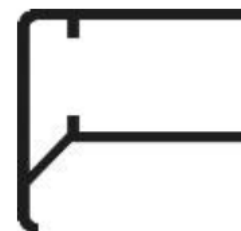
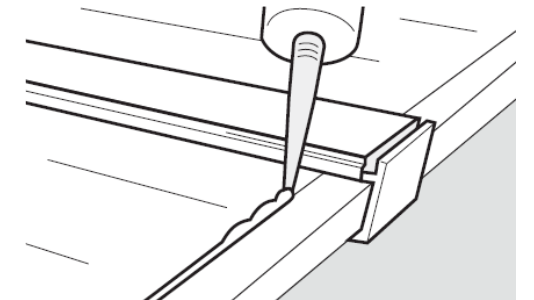
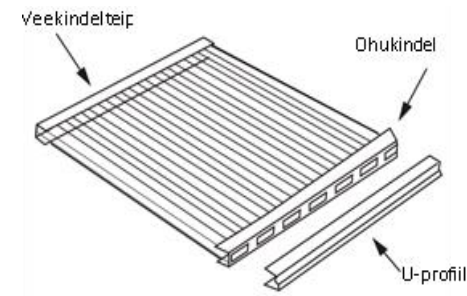
Vesitiivis päätyteippi asennetaan materiaalin yläpään, hengittävä teippi materiaalin alapään.

Alumiiniset U- tai F-päätylistat asennetaan teipin päälle materiaalin päihin.

Muoviset U-päätylistat kiinnitetään silikonilla. Materiaalin ala- ja yläpintaan U-listan kiinnityskohtaan lisätään silikonilla sen putoamisen estämiseksi.

Teippi ei saa ulottua ulos päätylistan reunan alta.

Tiivistä UV-suojatulla silikonilla levyn ja päätylistan siirtymäkohta.



Kerrosmuovin asennusohje



HUOLTO- JA PUHDISTUSOHJE

Kerrosmuovin puhdistamiseen tarvitaan puhdasta vettä.

Suuremman lian yhteydessä veden tulisi olla lämmintä ja sisältää lievästi aggressiivisia puhdistusaineita, joita käytetään kotitalouksissa (nestesaippua, astianpesuvälineet jne.).

Puhdistuksessa käytetään märkää ja puhdasta (pölytöntä, hiekatonta ja liatonta) pehmeää mikrokuitupyhkeitä.

Kuivaa hankaamista tulisi välttää. Kuivan ja intensiivisen hankaamisen jälkeen kerrosmuovi muuttuu staattisesti varautuneeksi ja voi alkaa kerätä lisää pölyä.

Katto suositellaan puhdistamaan/huoltamaan vähintään kerran vuodessa.

PUHDISTAMISEEN EI SAA KÄYTTÄÄ

Paperipyhkeitä (ne toimivat hyvän hiekkapaperin tapaan).

Ikkunanpesuaineita tai muita alkoholi- ja ammoniakkipohjaisia puhdistusaineita.

Asetonia, benseeniä, bensiiniä, tetraklorometaania.

Ammoniakin ja orgaanisten liuottimien pohjalta valmistettuja puhdistusaineita, ne imeytyvät materiaaliin ja aiheuttavat sen halkeilua.

Ei saisi käyttää partaterää, muita teräviä työvälineitä, hiovia tai voimakkaan emäksisiä pesuaineita, liottimia, lyijyä sisältävää bensiiniä tai hiilitetrakloridia.

Kerrosmuovin asennusohje



TAKUU

Valmistaja myöntää kerrosmuoville 10 vuoden takuun

* värinkestävyys

* valonläpäisevyydelle

* kestävyydelle rakeilta (raekoko 4,5 grammaa, nopeus 21 m/s)

Takuu on voimassa, mikäli asennuksessa on noudatettu kaikkia sääntöjä.

*Asennusohje on laadittu materiaalinvalmistajien (Covestro, Sabic, Palram) asennusohjeiden perusteella.

YHTEYSTIEDOT

Hanna Heikura

AKIRO Oy 2571625-9

hanna.heikura@akiro.fi