

 **ARISTON**  
The home of sustainable comfort



Najbolji izbor  
za održivu  
udobnost

**Nimbus NET R32**  
dizalice topline





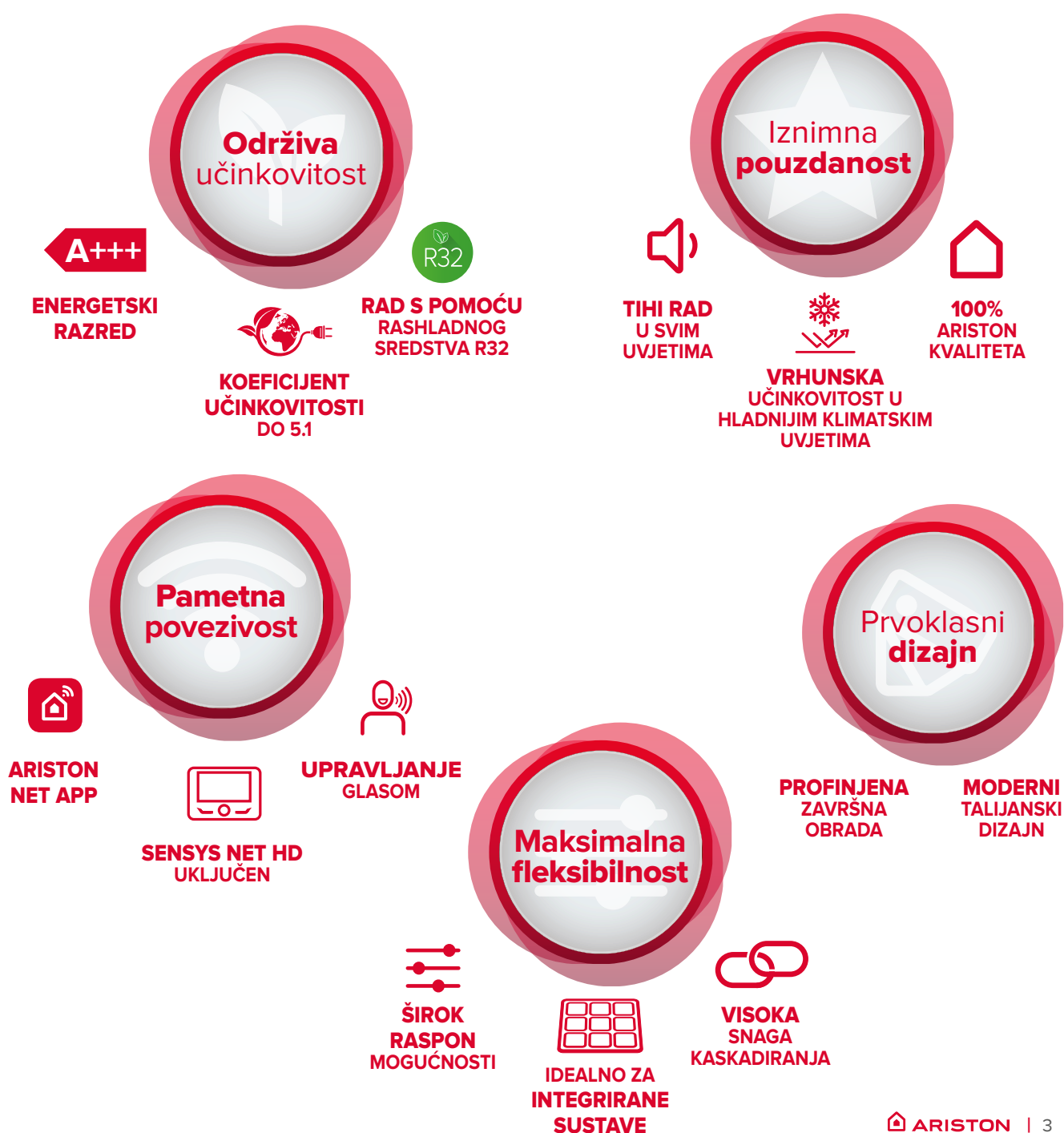
Naš planet.  
**Naš dom.**  
Naša budoucnost.



# Pravi izbor za **održivu udobnost**

Novi Nimbus NET R32 **elegantno je i vrlo učinkovito rješenje za održivo grijanje i hlađenje, kao i grijanje vode.** Uživajte u maksimalnoj udobnosti na najjednostavniji način i istovremeno smanjite svoje račune i ekološki otisak.

Otkrijte sve prednosti proizvoda Nimbus NET R32:



Održiva **učinkovitost**

# Energetski osvještiji dom



Cjelovito rješenje za grijanje i hlađenje, kao i grijanje vode s energetsom učinkovosti koja je najbolja u klasi i smanjenim učinkom na okoliš.

**A+++**

**ERP  
ENERGETSKI RAZRED**

Svi modeli ove linije pružaju najbolju energetska učinkovitost u svojoj klasi.



**KOEFICIJENT  
UČINKOVITOSTI  
DO TO 5.1**

Za maksimalnu učinkovitost s minimalnom potrošnjom.



**RAD S POMOĆU  
RASHLADNOG PLINA R32**

Uporabom **rashladnog plina R32** smanjuje se ekološki otisak.

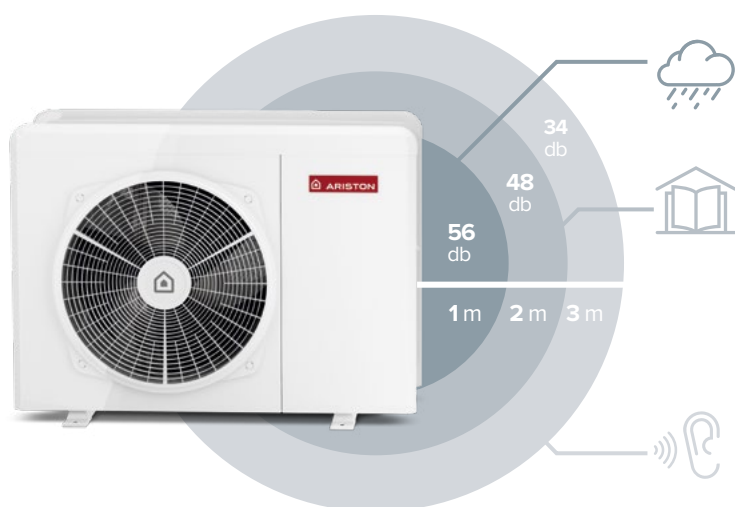


## Odlična pouzdanost

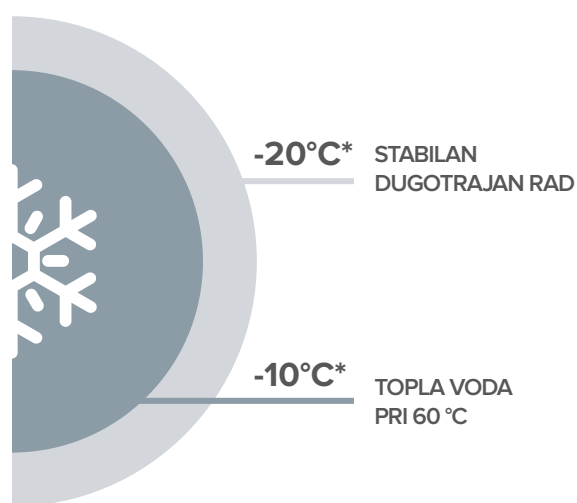
# Izdržljiva kvaliteta

Novi Nimbus NET R32 ima najsuvremeniju tehnologiju i značajke koje su dizajnirane kako bi vam omogućile neprekidnu vrhunsku učinkovitost, pouzdanost i bezbrižnost čak i u ekstremnim vremenskim uvjetima.

### TIHI NAČIN RADA U SVIM UVJETIMA



### VRHUNSKA UČINKOVITOST I U HLADNIJIM KLIMAMA



Unutar **1 m** = **56 db** – slično zvuku kiše  
 Unutar **2 m** = **48 db** – slično razini zvuka u knjižnici  
 Unutar **3 m** = **34 db** – slično šaptanju

\* Vanjska temperatura.



## Pametna **povezivost**

# Udobnost na dohvat ruke

Upotrijebite sučelje pametnog sustava uključeno u kutiju za jednostavno i intuitivno upravljanje postavkama i daljinsko upravljanje proizvodom s pametnog telefona gdje god se nalazili.



### **SENSYS NET HD UKLJUČEN**

Nimbus NET R32 uključuje značajku **Sensys NET HD**. Ovo inovativno sučelje sustava osmišljeno je kako bi vam pomoglo u postizanju maksimalne udobnosti kod kuće u skladu s vašim potrebama i željama.



## **Ariston NET:**



ARISTON NET

U sve je modele **ugrađen WiFi**. To znači da njima možete upravljati s udaljenosti, štediti energiju i primiti povratne informacije o učinkovitosti i pomoć s udaljenosti\* putem **aplikacije Ariston NET**.

Zahvaljujući novoj **funkciji pametnog rasporeda s pomoću umjetne inteligencije** aplikacija može učiti iz vaših navika i pružiti vam prilagođeni tjedni raspored koji se samostalno prilagođava i stalno ažurira kako bi zadovoljio vaše promjenjive potrebe.



### **UPRVLJANJE GLASOM**

Aplikacija Ariston NET pruža besprijekornu integraciju s glavnim IoT rješenjima i **sustavima upravljanja glasom** kako biste mogli upravljati svojim uređajem Nimbus NET R32 s pomoću glasa.

Radi s aplikacijama



\* Pomoć s udaljenosti dostupna je putem pretplate na postprodajnu uslugu Ariston NET. Dostupnost ovisi o državi u kojoj se nalazite.



Prvoklasni **dizajn**

# Dobro se uklapa bilo gdje

Nimbus NET R32 ističe se svojim profinjenim dizajnom koji je osmislio talijanski dizajner Umberto Palermo. Zahvaljujući modernom, elegantnom i atraktivnom izgledu unutarnje i vanjske jedinice proizvod će izgledati lijepo u unutrašnjosti i na vanjskoj strani vašeg doma.



# Maksimalna fleksibilnost

## Neograničen izbor

Nimbus NET R32 nudi niz rješenja i može zadovoljiti najrazličitije potrebe i zahtjeve.

### Dostupne su različite mogućnosti konfiguracije



**Nimbus Compact NET R32**  
Split i monoblok



HEATING COOLING HOT WATER



**Nimbus Flex NET R32**  
Split i monoblok



**Nimbus Plus NET R32**  
Split i monoblok



HEATING COOLING



**Nimbus Pocket M NET R32**  
Monoblok

### Dostupni su različiti kapaciteti spremnika za PTV i različite veličine jedinica



#### SPREMNIK ZA PTV

DOSTUPAN JE U 3 KAPACITETA:  
200 L, 300 L ILI 450 L



#### VANJSKA JEDINICA

DOSTUPNA JE U RAZLIČITIM VELIČINAMA:  
35, 50, 80, 120 I 150



## Spreman je za bilo kakve uvjete ugradnje i zahtjeve visokog toplinskog opterećenja



**Obiteljske kuće**  
ili povezane kuće

**Jedna vanjska jedinica**  
3,5 – 15 kW\*



**Kolektivni stambeni prostor**  
s centralnim sustavom grijanja

**Kaskadni sustav**  
do 75 kW\*



**Lagani komercijalni**  
uređi, dvorane  
i robne kuće



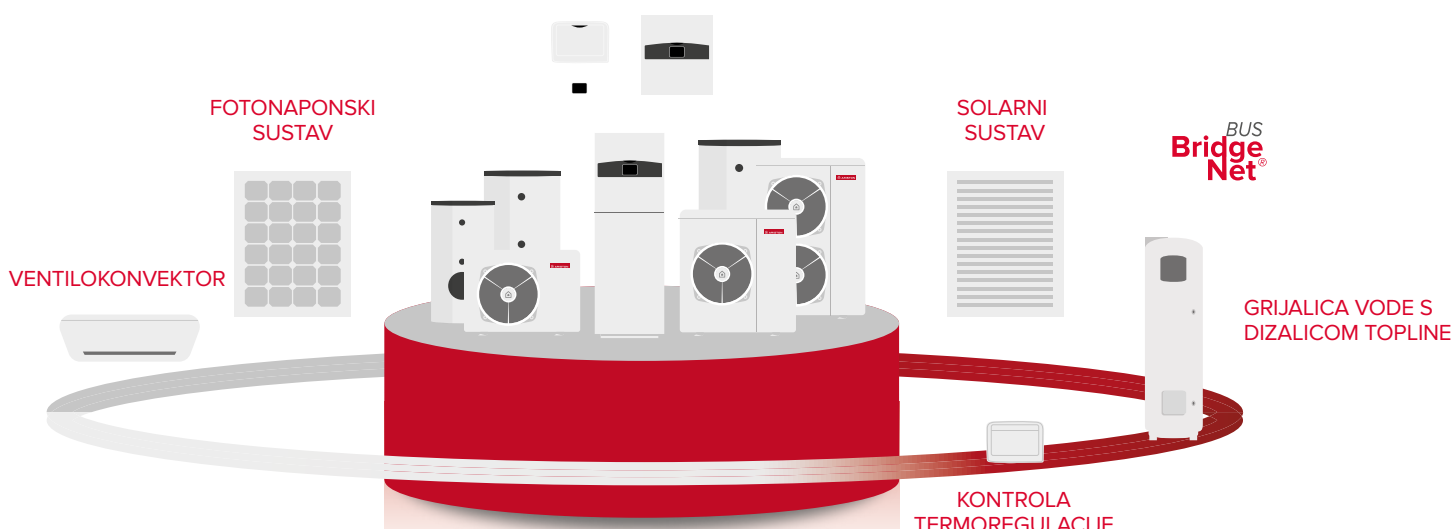
**Mogućnosti kaskadiranja**  
2 do 5 jedinica



nazivne snage.

## Spremno za ugradnju u integrirani sustav

Nimbus NET R32 može se pametno spojiti s više vrsta vanjskih toplinskih sustava.



# Linija Nimbus NET R32: usporedba tehnologija

## Nimbus S NET R32

Kod dizalica topline u SPLIT izvedbi (Nimbus S NET R32) rashladni krug uključuje vanjsku i unutarnju jedinicu. Rashladni plin zatvara termodinamički ciklus u vanjskoj jedinici, a u unutarnjoj jedinici dolazi do toplinske izmjene s vodom u sustavu.

- / Nema rizika od zamrzavanja vode u vanjskoj jedinici
- / Manje značajni padovi tlaka
- / Smanjena vanjska disperzija topline



- |   |  |   |
|---|--|---|
| <p><b>1</b> / Izmjenjivač topline plin/zrak (isparivač) s ravnim rebrima i premazom Blue Fin</p> <p><b>2</b> / Kontrola invertera</p> <p><b>3</b> / Ventilator</p> <p><b>4</b> / Dvostruki rotacijski DC inverterski kompresor</p> <p><b>5</b> / Integrirana ekspanzijska posuda od 12 l</p> <p><b>6</b> / Dodatni električni grijači za grijanje koji su standardno već ugrađeni</p> | <p><b>7</b> / Pločasti izmjenjivač topline plin/voda</p> <p><b>8</b> / Termičko hermetičko kućište</p> <p><b>9</b> / Integrirani višefunkcionalni filter s nanometrom</p> <p><b>10</b> / Trosmjerni ventil</p> <p><b>11</b> / Modulirajuća cirkulacijska crpka sustava visoke učinkovitosti klase A</p> <p><b>12</b> / Aktivna anoda</p> | <p><b>13</b> / Pasivna anoda</p> <p><b>14</b> / Integrirani spremnik od 180 l</p> <p><b>15</b> / Priključak za dodatnu opremu za grijanje za PTV</p> <p><b>16</b> / Priklučci za plin</p> <p><b>17</b> / Ožičeni vanjski osjetnik</p> <p><b>18</b> / Termostat Sensys NET HD</p> <p><b>19</b> / WiFi modul.</p> |
|---|--|---|

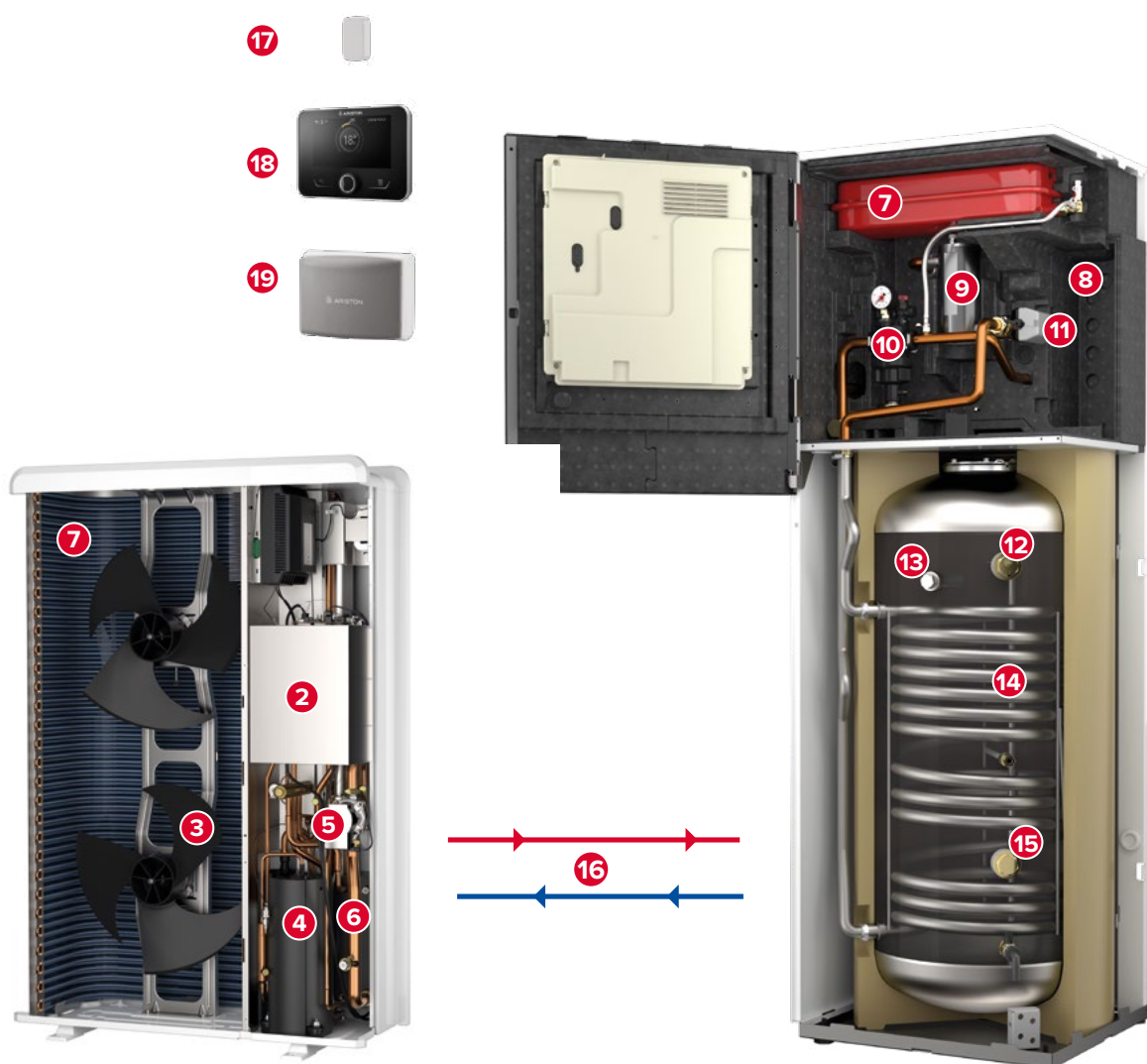


## Nimbus M NET R32

Kod dizalica topline u MONOBLOK izvedbi (Nimbus M NET R32) rashladni krug hermetički je zatvoren unutar vanjske jedinice. Rashladni plin zatvara termodinamički ciklus, a u vanjskoj jedinici dolazi do toplinske izmjene s vodom u sustavu.

Glavne prednosti ovog rješenja jesu sljedeće:

- / Jednostavna ugradnja
- / Fleksibilna ugradnja (dostupni su ugradbeni model i model bez unutarnje jedinice)
- / Standardno je uključen samostojeći model s dvostrukom temperaturnom zonom



- 1** / Izmjenjivač topline plin/zrak (isparivač) s ravnim rebrima i premazom Blue Fin
- 2** / Kontrola invertera
- 3** / Ventilator
- 4** / Dvostruki rotacijski DC inverterski kompresor
- 5** / Modulirajuća cirkulacijska crpka sustava visoke učinkovitosti klase A
- 6** / Pločasti izmjenjivač topline plin/voda


- 7** / Integrirana ekspanzijska posuda od 12 l
- 8** / Termičko hermetičko kućište
- 9** / Dodatni električni grijači za grijanje koji su standardno već ugrađeni
- 10** / Integrirani višefunkcionalni filter s nanometrom
- 11** / Trosmjerni ventil
- 12** / Aktivna anoda
- 13** / Pasivna anoda

- 14** / Integrirani spremnik od 180 l
- 15** / Priključak za dodatnu opremu za grijanje za PTV
- 16** / Hidronički priključci
- 17** / Ožičeni vanjski osjetnik
- 18** / Termostat Sensys NET HD
- 19** / WiFi modul.

# SERIJA SPLIT




## NIMBUS COMPACT S NET R32

	35	50	80
KLASA ENERGETSKE UČINKOVITOSTI GRIJANJE NA 35°C	A+++		
KLASA ENERGETSKE UČINKOVITOSTI GRIJANJE NA 55°C	A++		
KLASA ENERGETSKE UČINKOVITOSTI AQ5	A		
PROFIL KOLIČINE TOPLE VODE	L		
POVEZIVOST	 standard		
GRIJANJE	da		
HLAĐENJE	da		
PTV	da		
SPREMNIK VODE	jedna zavojnica 180 l integrirana s unutarnjim modulom		
UNUTARNJI HIDRAULIČNI MODUL	Podni		
UKLJUČENA EKSPANZIONA POSUDA	12 l		
ELEKTRIČNA INTEGRACIJA	2 kW + 2 kW		
DODATNA OPREMA	Sensys - vanjska sonda - gateway		
KOD 1 ZONA MONOFAZNI	3301890	3301892	3301894
KOD 2 ZONE MONOFAZNI	3301891	3301893	3301895
KOD 1 ZONA TROFAZNI	-	-	3301896
KOD 2 ZONE TROFAZNI	-	-	3301897





NIMBUS FLEX S NET R32			NIMBUS PLUS S NET R32		
35	50	80	35	50	80
A+++			A+++		
A++			A++		
A			-		
XL - XXL			-		
 standard			 standard		
da			da		
da			da		
da			-		
jedna zavojnica 200 l - jedna zavojnica 300 l			-		
Zidni			Zidni		
12 l			12 l		
2 kW + 2 kW			2 kW + 2 kW		
Sensys - vanjska sonda - gateway			Sensys - vanjska sonda - gateway		
3301898	3301899	3301900	3301886	3301887	3301888
-	-	-	-	-	-
-	-	3301901	-	-	3301889
-	-	-	-	-	-

# Nimbus Compact S Net R32



**SENSYS HD**  
UKLJUČEN KAO  
STANDARDNA OPREMA



- / Inverterska *split* dizalica topline s ugrađenim spremnikom tople vode od 180 l
- / Ekološki prihvatljiv plin R32
- / Koeficijent učinkovitosti do 5,1
- / Tiha, do 52 dB (A)
- / Moderan i funkcionalan dizajn
- / Sensys HD kao standardna oprema koja se može integrirati u unutarnju jedinicu
- / Jednostavan pristup upravljanja na prednjoj ploči
- / Brza ugradnja pomoću spojnih setova
- / Ugrađeni magnetski filter kao standardna oprema
- / Ugrađena ekspanzijska posuda od 12 l kao standardna oprema
- / Mogućnost integriranja akumulacijskog spremnika 15 l i ekspanzijske posude za PTV (po izboru)
- / Dostupna u inačicama s 2 integrirane zone
- / Bežična povezivost kao standardna oprema
- / Daljinsko upravljanje s pomoću aplikacije Ariston NET
- / Servisna podrška na daljinu 24/7 (po izboru)
- / Mogućnost integriranja s fotonaponima

Energetski razred



bimobject®



## TEHNIČKI PODACI

		35 S	50 S	80 S/S-T
<b>KARAKTERISTIKE DIZALICE TOPLINE - GRIJANJE*</b>				
<b>TEMPERATURA ZRAKA + 7 °C, TEMPERATURA VODE 35/30 °C</b>				
Min./naz./maks. toplinska snaga	kW	1,68/3,50/6,35	1,68/5,00/7,57	2,74/8,00/11,74
Nazivna potrošnja energije	kW	0,69	1,00	1,67
Nazivni koeficijent učinkovitosti - COP		5,10	5,00	4,80
<b>TEMPERATURA ZRAKA - 7 °C, TEMPERATURA VODE 35/30 °C</b>				
Min./naz./maks. toplinska snaga	kW	1,04/3,51/4,52	1,04/5,00/5,20	1,79/7,41/8,45
Nazivna potrošnja energije	kW	1,13	1,72	2,47
Nazivni koeficijent učinkovitosti - COP		3,1	2,90	3,00
<b>KARAKTERISTIKE DIZALICE TOPLINE - HLAĐENJE*</b>				
<b>TEMPERATURA ZRAKA 35 °C, TEMPERATURA VODE 7/12 °C</b>				
Toplinska snaga	kW	1,65/3,50/3,80	1,67/5,00/5,40	2,65/7,00/8,50
Nazivna potrošnja energije	kW	1,03	1,75	2,26
Nazivni omjer energetske učinkovitosti - EER		3,40	2,85	3,10
<b>TEMPERATURA ZRAKA 35 °C, TEMPERATURA VODE 18/23 °C</b>				
Toplinska snaga	kW	2,39/4,08/6,59	2,38/4,63/8,56	3,45/7,00/12,65
Potrošnja energije	kW	0,77	1,02	1,49
Nazivni omjer energetske učinkovitosti - EER		5,29	4,56	4,70
<b>RADNE ZNAČAJKE ZA POTROŠNU TOPLU VODU**</b>				
Profil kapaciteta		L	L	L
Nazivni obujam spremnika	l	180	180	180
Vrijeme zagrijavanja	h:min	01:55	01:31	01:03
Koeficijent učinkovitosti za potrošnu toplu vodu		3,10	3,10	3,10
Maksimalna količina miješane vode (Vmax)	l	233	233	233

NIMBUS COMPACT NET R32	1 ZONA			2 ZONE		
	35 S	50 S	80 S/S-T	35 S	50 S	80 S/S-T
Energetski razred za grijanje 35 °C / 55 °C	A+++/A++	A+++/A++	A+++/A++	A+++/A++	A+++/A++	A+++/A++
Energetski razred za potrošnu toplu vodu	A+	A+	A+	A+	A+	A+
Profil kapaciteta	L	L	L	L	L	L
MONOFAZNI KOD	3301890	3301892	3301894	3301891	3301893	3301895
TROFAZNI KOD	-	-	3301896	-	-	3301897



Energetski razred za grijanje 35 °C / 55 °C  
Energetski razred za potrošnu toplu vodu  
Profil kapaciteta



## Unutarja jedinica NIMBUS FS S R32



Povezivost s pomoću aplikacije **Ariston Net**

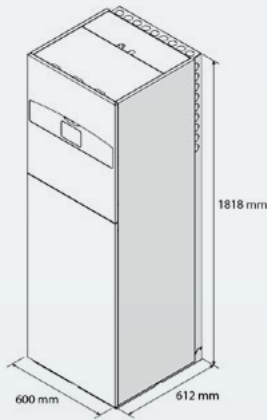
### TEHNIČKI PODACI

35 S

50 S

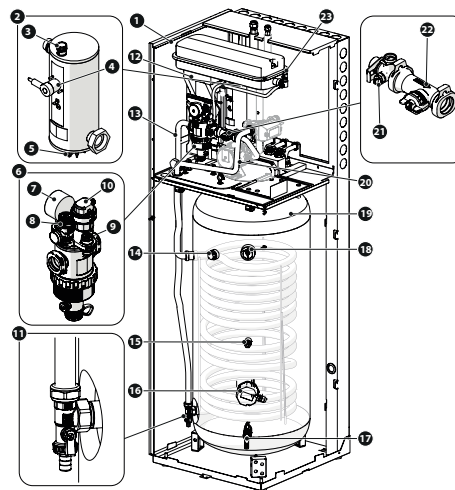
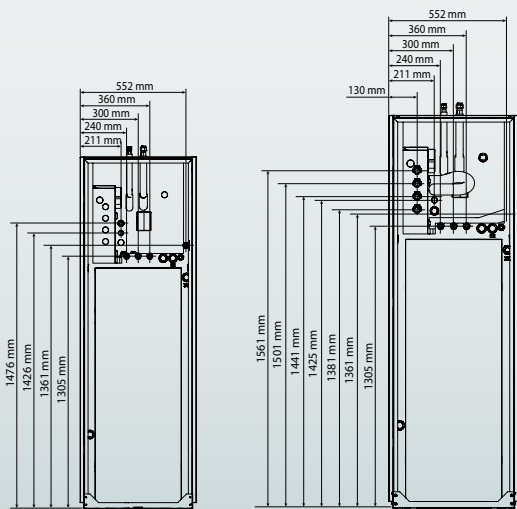
80 S/S-T

Napon/frekvencija (monofazno)	v/ph/Hz	230/1/50	230/1/50	230/1/50
Napon/frekvencija (trofazno)	v/ph/Hz	-	-	400/3/50
Zvučna snaga unutarnje jedinice (1 zona / 2 zone)	dB(A)	39/43	39/43	39/43
Prazna masa (1 zona / 2 zone)	kg	133/140	133/140	135/142
Električna snaga grijača	kW	2 + 2	2 + 2	2 + 2
Ulazne/izlazne cijevi		3/8" – 5/8"	3/8" – 5/8"	3/8" – 5/8"
Maksimalna apsorbirana snaga (1 zona / 2 zone)	kW	4,10/4,25	4,10/4,25	4,18/4,33
Priključci za potrošnu toplu vodu		3/4" M	3/4" M	3/4" M
Minimalni/nazivni protok vode	l/h	480/640	650/860	1050/1400
Kapacitet ekspanzijske posude	l	12	12	12
Minimalni sadržaj vode u primarnom krugu	l	17,5	25	40



1 ZONA

2 ZONA



### LEGENDA:

- 1 / Ekspanzijska posuda
- 2 / Grijač
- 3 / Ventil za zrak (grijač)
- 4 / Sigurnosni termostats s ručnim resetiranjem
- 5 / Osjetnik za temperaturu (polazna)
- 6 / Multifunkcionalni magnetski filter
- 7 / Manometar
- 8 / Sigurnosni ventil
- 9 / Pretvornik tlaka
- 10 / Automatski odzračni ventil za zrak (filter)
- 11 / Točka za pražnjenje grijače spirale
- 12 / Pločasti izmjenjivač topline
- 13 / Povratna cijev za grijanje
- 14 / Magnezijeva anoda
- 15 / Osjetnik za temperaturu tople vode
- 16 / Komplet za ugradnju grijača za potrošnu toplu vodu
- 17 / Slavina za odvod spremnika tople vode
- 18 / Aktivna anoda
- 19 / Spremnik potrošne tople vode
- 20 / Izlaz za potrošnu toplu vodu
- 21 / Osjetnik za temperaturu (povratna)
- 22 / Mjerilo protoka
- 23 / Ručni ispušt



# Nimbus Flex S Net R32



**SENSYS HD**  
UKLJUČEN KAO  
STANDARDNA OPREMA

- / Inverterska *split* dizalica topline
- / Ekološki prihvatljiv plin R32
- / Koeficijent učinkovitosti do 5,1
- / Tiha, do 52 dB (A)

- / Moderan i funkcionalan dizajn
- / Sensys HD kao standardna oprema koja se može integrirati u unutarnju jedinicu
- / Jednostavan pristup upravljanja na prednjoj ploči
- / Brza ugradnja pomoću spojnih setova

- / Ugrađeni magnetski filtar
- / Ugrađena ekspanzijska posuda sustava od 12 l
- / Mogućnost spajanja sa spremnikom potrošne tople vode (vidi str. 6)

- / Bežična povezivost kao standardna oprema
- / Daljinsko upravljanje s pomoću aplikacije Ariston NET
- / Servisna podrška na daljinu 24/7 (po izboru)
- / Mogućnost integriranja s fotonaponima

- / Ugrađen spremnik od 180 l za toplu vodu i povećanom grijaćom spiralom.

Energetski razred



**bimobject**



## TEHNIČKI PODACI

### KARAKTERISTIKE DIZALICE TOPLINE - GRIJANJE\*

#### TEMPERATURA ZRAKA + 7 °C, TEMPERATURA VODE 35/30 °C

		35 S	50 S	80 S/S-T
Min./naz./maks. toplinska snaga	kW	1,68/3,50/6,35	1,68/5,00/7,57	2,74/8,00/11,74
Nazivna potrošnja energije	kW	0,69	1,00	1,67
Nazivni koeficijent učinkovitosti - COP		5,10	5,00	4,80

#### TEMPERATURA ZRAKA - 7 °C, TEMPERATURA VODE 35/30 °C

		35 S	50 S	80 S/S-T
Min./naz./maks. toplinska snaga	kW	1,04/3,51/4,52	1,04/5,00/5,20	1,79/7,41/8,45
Nazivna potrošnja energije	kW	1,13	1,72	2,47
Nazivni koeficijent učinkovitosti - COP		3,1	2,90	3,00

### KARAKTERISTIKE DIZALICE TOPLINE - HLAĐENJE\*

#### TEMPERATURA ZRAKA 35 °C, TEMPERATURA VODE 7/12 °C

		35 S	50 S	80 S/S-T
Toplinska snaga	kW	1,65/3,50/3,80	1,67/5,00/5,40	2,65/7,00/8,50
Nazivna potrošnja energije	kW	1,03	1,75	2,26
Nazivni omjer energetske učinkovitosti - EER		3,40	2,85	3,10

#### TEMPERATURA ZRAKA 35 °C, TEMPERATURA VODE 18/23 °C

		35 S	50 S	80 S/S-T
Toplinska snaga	kW	2,39/4,08/6,59	2,38/4,63/8,56	3,45/7,00/12,65
Potrošnja energije	kW	0,77	1,02	1,49
Nazivni omjer energetske učinkovitosti - EER		5,29	4,56	4,70

Radne značajke za potrošnu toplu vodu s dodatnim spremnikom tople vode nalaze se na stranici 21.

## NIMBUS PLUS NET R32

	35 S	50 M	80 M
<b>ErP</b> Energetski razred za grijanje 35 °C / 55 °C	A+++/A++	A+++/A++	A+++/A++
MONOFAZNI KOD	3301898	3301899	3301900
TROFAZNI KOD	-	-	3301901

## VODIČ ZA ODABIRE ZA KOMBINIRANJE SA SPREMNIKOM POTROŠNE TOPLE VODE



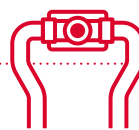
1

Odaberite dizalicu topline **PLUS S**



2

Odaberite spremnik potrošne tople vode (str. 6)



3

Naručite komplet za PTV (kod 3319671)



4

Naručite sondu spremnika tople vode (kod 3318962)



## Unutarnja jedinica NIMBUS WH S R32



Povezivost s pomoću aplikacije **Ariston Net**

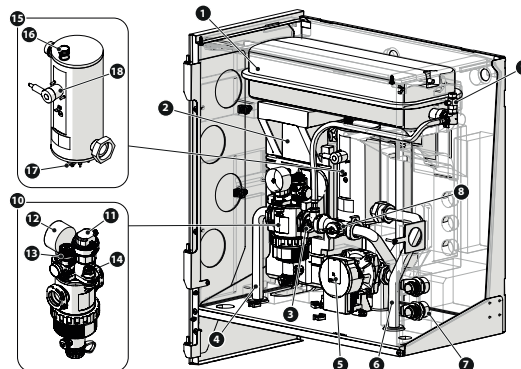
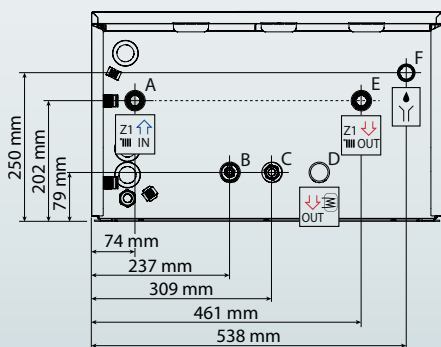
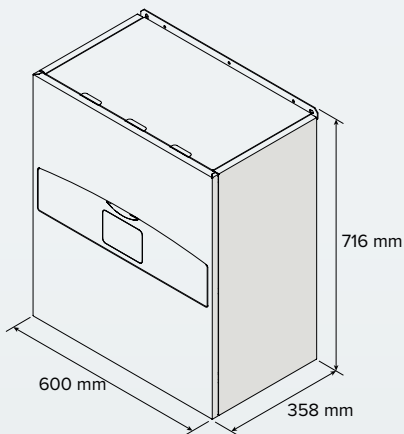
### TEHNIČKI PODACI

35 S

50 S

80 S/S-T

Napon/frekvencija (monofazno)	v/ph/Hz		230/1/50	
Napon/frekvencija (trofazno)	v/ph/Hz	-	-	400/3/50
Zvučna snaga unutarnje jedinice	dB(A)		37	
Prazna masa	kg	37	37	40
Električna snaga grijača	kW	2 + 2	2 + 2	2 + 2
Ulazne/izlazne cijevi (tekućina/plin)			3/8" – 5/8"	
Priključci za potrošnu toplu vodu (po izboru s kompletom DHW)			3/4" M	
Minimalni/nazivni protok vode	l/h	480/640	650/860	1050/1400
Kapacitet ekspanzijske posude	l		12	
Minimalni sadržaj vode u primarnom krugu	l	17,5	25	40



#### LEGENDA:

- 1 / Ekspanzijska posuda
- 2 / Pločasti izmjenjivač topline
- 3 / Osjetnik za temperaturu (povratna)
- 4 / Povratna cijev sustava
- 5 / Cirkulator
- 6 / Polazna cijev instalacije
- 7 / Brzi spojevi G1" za cijevi za vodu
- 8 / Mjerač protoka
- 9 / Ventil za ručni ispušni zrak
- 10 / Multifunkcionalni magnetski filter
- 11 / Automatski ventil (filter)
- 12 / Manometar
- 13 / Sigurnosni ventil
- 14 / Pretvornik tlaka
- 15 / Grijač
- 16 / Ventil za ispušni zrak (grijač)
- 17 / Osjetnik za temperaturu (polazna)
- 18 / Sigurnosni termostat s ručnim resetiranjem

# Nimbus Plus S Net R32



**SENSYS HD**  
UKLJUČEN KAO  
STANDARDNA OPREMA

- / Inverterska *split* dizalica topline
- / Ekološki prihvatljiv plin R32
- / Koeficijent učinkovitosti do 5,1
- / Tiha, do 52 dB (A)

- / Moderan i funkcionalan dizajn
- / Sensys HD kao standardna oprema koja se može integrirati u unutarnju jedinicu
- / Jednostavan pristup upravljanja na prednjoj ploči
- / Brza ugradnja pomoću spojnih setova

- / Ugrađeni magnetski filter
- / Ugrađena ekspanzijska posuda sustava od 12 l
- / Mogućnost spajanja sa spremnikom potrošne tople vode (vidi str. 6)

- / Bežična povezivost kao standardna oprema
- / Daljinsko upravljanje s pomoću aplikacije Ariston NET
- / Servisna podrška na daljinu 24/7 (po izboru)
- / Mogućnost integriranja s fotonaponima

Energetski razred



**bimobject**



## TEHNIČKI PODACI

### KARAKTERISTIKE DIZALICE TOPLINE - GRIJANJE\*

#### TEMPERATURA ZRAKA + 7 °C, TEMPERATURA VODE 35/30 °C

		35 S	50 S	80 S/S-T
Min./naz./maks. toplinska snaga	kW	1,68/3,50/6,35	1,68/5,00/7,57	2,74/8,00/11,74
Nazivna potrošnja energije	kW	0,69	1,00	1,67
Nazivni koeficijent učinkovitosti - COP		5,10	5,00	4,80

#### TEMPERATURA ZRAKA - 7 °C, TEMPERATURA VODE 35/30 °C

		35 S	50 S	80 S/S-T
Min./naz./maks. toplinska snaga	kW	1,04/3,51/4,52	1,04/5,00/5,20	1,79/7,41/8,45
Nazivna potrošnja energije	kW	1,13	1,72	2,47
Nazivni koeficijent učinkovitosti - COP		3,1	2,90	3,00

### KARAKTERISTIKE DIZALICE TOPLINE - HLAĐENJE\*

#### TEMPERATURA ZRAKA 35 °C, TEMPERATURA VODE 7/12 °C

		35 S	50 S	80 S/S-T
Toplinska snaga	kW	1,65/3,50/3,80	1,67/5,00/5,40	2,65/7,00/8,50
Nazivna potrošnja energije	kW	1,03	1,75	2,26
Nazivni omjer energetske učinkovitosti - EER		3,40	2,85	3,10

#### TEMPERATURA ZRAKA 35 °C, TEMPERATURA VODE 18/23 °C

		35 S	50 S	80 S/S-T
Toplinska snaga	kW	2,39/4,08/6,59	2,38/4,63/8,56	3,45/7,00/12,65
Potrošnja energije	kW	0,77	1,02	1,49
Nazivni omjer energetske učinkovitosti - EER		5,29	4,56	4,70

Radne značajke za potrošnu toplu vodu s dodatnim spremnikom tople vode nalaze se na stranici 21.

## NIMBUS PLUS NET R32

	35 S	50 M	80 M
<b>ErP</b> Energetski razred za grijanje 35 °C / 55 °C	A+++/A++	A+++/A++	A+++/A++

MONOFAZNI KOD	3301886	3301887	3301888
TROFAZNI KOD	-	-	3301889

### VODIČ ZA ODABIRE ZA KOMBINIRANJE SA SPREMNIKOM POTROŠNE TOPLE VODE



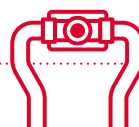
1

Odaberite dizalicu topline **PLUS S**



2

Odaberite spremnik potrošne tople vode (str. 6)



3

Naručite komplet za PTV (kod 3319671)



4

Naručite sondu spremnika tople vode (kod 3318962)





## Unutarnja jedinica NIMBUS WH S R32



Povezivost s pomoću aplikacije **Ariston Net**

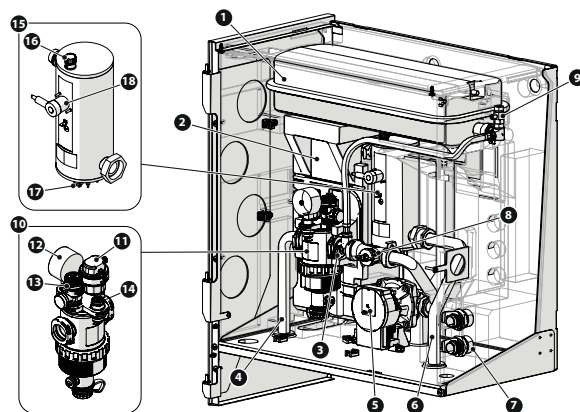
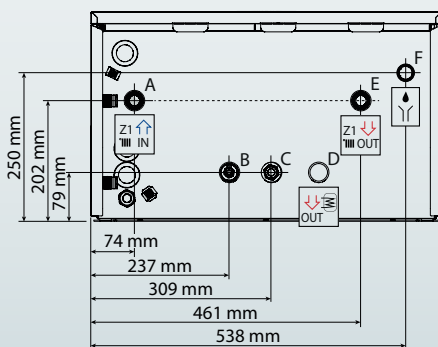
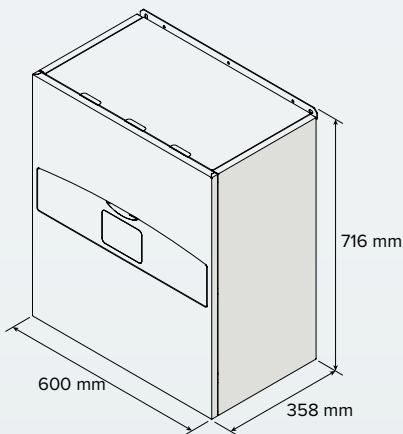
### TEHNIČKI PODACI

35 S

50 S

80 S/S-T

Napon/frekvencija (monofazno)	v/ph/Hz		230/1/50	
Napon/frekvencija (trofazno)	v/ph/Hz	-	-	400/3/50
Zvučna snaga unutarnje jedinice	dB(A)		37	
Prazna masa	kg	37		40
Električna snaga grijača	kW	2 + 2	2 + 2	2 + 2
Ulazne/izlazne cijevi (tekućina/plin)			3/8" – 5/8"	
Priključci za potrošnu toplu vodu (po izboru s kompletom DHW)			3/4" M	
Minimalni/nazivni protok vode	l/h	480/640	650/860	1050/1400
Kapacitet ekspanzijske posude	l		12	
Minimalni sadržaj vode u primarnom krugu	l	17,5	25	40



#### LEGENDA:

- 1 / Ekspanzijska posuda
- 2 / Pločasti izmjenjivač topline
- 3 / Osjetnik za temperaturu (povratna)
- 4 / Povratna cijev sustava
- 5 / Cirkulator
- 6 / Polazna cijev instalacije
- 7 / Brzi spojevi G1" za cijevi za vodu
- 8 / Mjerač protoka
- 9 / Ventil za ručni ispuš zrak
- 10 / Multifunkcionalni magnetski filter
- 11 / Automatski ventil (filter)
- 12 / Manometar
- 13 / Sigurnosni ventil
- 14 / Pretvornik tlaka
- 15 / Grijač
- 16 / Ventil za ispuš zrak (grijač)
- 17 / Osjetnik za temperaturu (polazna)
- 18 / Sigurnosni termostat s ručnim resetiranjem



# Kombiniranje s dizalicama topline Plus S



## RADNE ZNAČAJKE UZ PLUS S NET R32

### RADNE ZNAČAJKE UZ SPREMNIK TOPLE VODE CD1 200 HHP\*

PROFIL KAPACITETA L		35 S	50 S	80 S/S-T
Zadana vrijednost	°C	53	53	53
Kapacitet	l	190	190	190
Vrijeme zagrijavanja	h:min	02:20	01:52	01:15
Potrošnja energije u stanju pripravnosti (Pes)	W	32	32	36
Koeficijent učinkovitosti za potrošnu toplu vodu		3,3	3,3	3,3
Najveća dostupna količina tople vode (VMAX)	l	244	244	256

PROFIL KAPACITETA XL		35 S	50 S	80 S/S-T
Zadana vrijednost	°C	55	55	55
Kapacitet	l	190	190	190
Vrijeme zagrijavanja	h:min	02:37	02:05	01:15
Potrošnja energije u stanju pripravnosti (Pes)	W	35	35	38
Koeficijent učinkovitosti za potrošnu toplu vodu		3,33	3,33	3,18
Najveća dostupna količina tople vode (VMAX)	l	250	250	250

### RADNE ZNAČAJKE UZ SPREMNIK TOPLE VODE CD1 300 HHP\*

PROFIL KAPACITETA XL		35 S	50 S	80 S/S-T
Zadana vrijednost	°C	-	-	51,2
Kapacitet	l	-	-	300
Vrijeme zagrijavanja	h:min	-	-	1:45
Potrošnja energije u stanju pripravnosti (Pes)	W	-	-	40
Koeficijent učinkovitosti za potrošnu toplu vodu		-	-	3,10
Najveća dostupna količina tople vode (VMAX)	l	-	-	350

\* Podaci u skladu s normom UNI EN 16147. Ispitivanja su provedena bez upotrebe električnih grijača.



# Vanjska jedinica Nimbus S Net R32



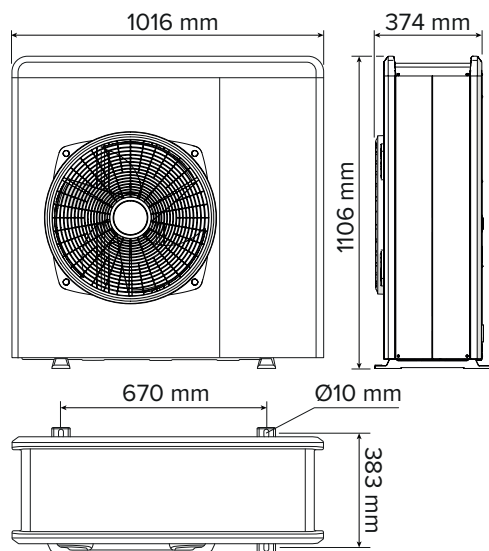
- / Vanjska *split* jedinica
- / Ekološki prihvatljiv plin R32
- / Maksimalno tiha, do 52 dB (A)
- / Dvostruki istosmjerni rotacijski kompresor
- / Inverterski način rada koji minimizira cikluse uključivanja/isključivanja
- / Iparivač s ravnim rebrima i Blue Finn tretmanom za maksimalnu otpornost na smrzavanje



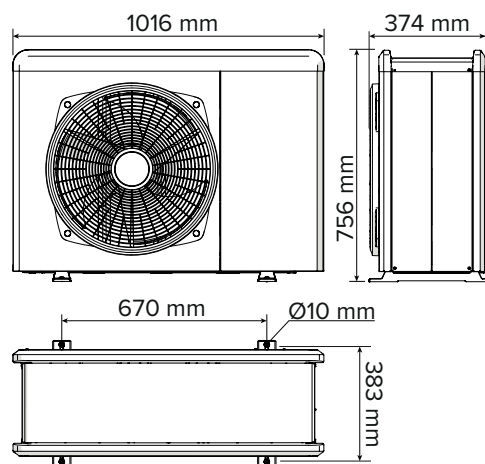
Prodaje se isključivo u paketima iz asortimana NIMBUS S NET R32.

## DIMENZIJE

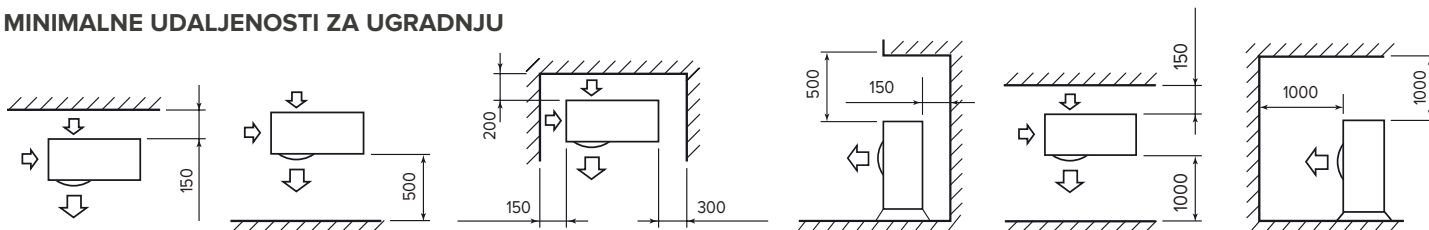
**NIMBUS 80 S & S-T**



**NIMBUS 35 S  
NIMBUS 50 S**



## MINIMALNE UDALJENOSTI ZA UGRADNJU



GRIJANJE  
HLADENJEENERGETSKI  
UCINKOVIT

IZUZETNO TIH

INTEGRACIJA SA  
FOTONAPONSKIM  
SUSTAVOM

## NIMBUS EXT R32

35 S

50 S

80 S

80 S-T

## KARAKTERISTIKE DIZALICE TOPLINE - GRIJANJE

Radni raspon - vanjska temperatura	°C			- 20 / 35	
Temperatura polaza min/max	°C			20/60	
<b>TEMPERATURA ZRAKA + 7 °C, TEMPERATURA VODE 35/30 °C</b>					
Min./naz./maks. toplinska snaga	kW	1,68/3,50/6,35	1,68/5,00/7,57	2,74/8,00/11,74	2,74/8,00/11,74
Nazivna potrošnja energije	kW	0,69	1,00	1,67	1,67
Nazivni koeficijent učinkovitosti - COP		5,10	5,00	4,80	4,80
<b>TEMPERATURA ZRAKA - 7 °C, TEMPERATURA VODE 35/30 °C</b>					
Min./naz./maks. toplinska snaga	kW	1,04/3,51/4,52	1,04/5,00/5,20	1,79/7,41/8,45	1,79/7,41/8,45
Nazivna potrošnja energije	kW	1,13	1,72	2,47	2,47
Nazivni koeficijent učinkovitosti - COP		3,1	2,90	3,00	3,00
<b>TEMPERATURA ZRAKA + 7 °C, TEMPERATURA VODE 45/40 °C</b>					
Min./naz./maks. toplinska snaga	kW	1,60/3,00/6,04	1,60/4,05/7,19	2,61/6,00/11,50	2,61/6,00/11,50
Nazivna potrošnja energije	kW	0,8	1,11	1,62	1,62
Nazivni koeficijent učinkovitosti - COP		3,74	3,65	3,70	3,70

## KARAKTERISTIKE DIZALICE TOPLINE - HLADENJE

Radni raspon - vanjska temperatura	°C			10/43	
Temperatura polaza min/max	°C			5/23	
<b>TEMPERATURA ZRAKA 35 °C, TEMPERATURA VODE 7/12 °C</b>					
Toplinska snaga	kW	1,65/3,50/3,80	1,67/5,00/5,40	2,65/7,00/8,50	2,65/7,00/8,50
Nazivna potrošnja energije	kW	1,03	1,75	2,26	2,26
Nazivni omjer energetske učinkovitosti - EER		3,40	2,85	3,10	3,10
<b>TEMPERATURA ZRAKA 35 °C, TEMPERATURA VODE 18/23 °C</b>					
Toplinska snaga	kW	2,39/4,08/6,59	2,38/4,63/8,56	3,45/7,00/12,65	3,45/7,00/12,65
Potrošnja energije	kW	0,77	1,02	1,49	1,49
Nazivni omjer energetske učinkovitosti - EER		5,29	4,56	4,70	4,70

## ERP podatci (srednja klima, niska temperatura polaza)

Zvučna snaga vanjske jedinice	dB(A)	52	54	56	56
Godišnja utrošena energija	kWh/godina	2790	3360	4405	4405
Sezonska učinkovitost	%	134	136	140	140

## VANJSKA JEDINICA

Težina	kg	57	57	83	96
Tip rashladnog sredstva			R32		
Količina rashladnog sredstva	g	1400	1400	1800	1800
Potencijal globalnog zagrijavanja - GWP			675		
Ekvivalent CO2	t	0,95	0,95	1,22	1,22
Priključak ulaznih/izlaznih cijevi (plin/tekućina)	Inči		5/8 – 3/8		
Min./mas. tlak kruga rashladnog sredstva	bar		15/42		
Min./maks. duljina plinskih cijevi	m		5/30		
Maksimalna duljina bez dodavanja plina	m		20		
Dodatna količina plina (iznad 20 m)	g/m		40		
Najveća visinska razlika između unutarnje i vanjske jedinice (pozitivna i negativna)	m		10		
Napon/faze/frekvencija	V/ph/Hz	230/1/50	230/1/50	230/1/50	400/3/50
Maksimalna apsorbirana snaga*	kW	2,54	3,06	4,53	4,98
Tip kompresora			DVOSTRUKI ISTOSMJERNI ROTACIJSKI		
Stupanj električne zaštite			IP24		
Minimalni sadržaj vode u primarnom krugu sustava	l	17,50	25,00	40,00	40,00

\* Ovisno o stvarnim radnim uvjetima proizvoda, koji ovise o polaznoj i vanjskoj temperaturi, maksimalna apsorbirana snaga može biti do 20 % veća u usporedbi s iskazanom potrošnjom.

Tehnički podaci u skladu s normom EN 14511

## NIMBUS EXT R32

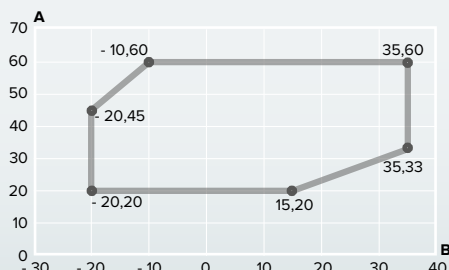
35 S

50 S

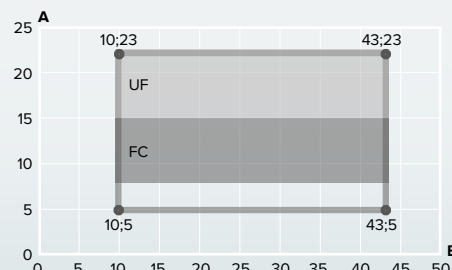
80 S

80 S-T

KOD	3630230	3630231	3630232	3630233
-----	---------	---------	---------	---------

GRANICE FUNKCIONALNOG RADA  
ZA GRIJANJE

**A** Temperatura izlazne vode (°C)  
**B** Temperatura vanjskog zraka (°C)

GRANICE FUNKCIONALNOG RADA  
ZA HLADENJE

**A** Temperatura izlazne vode (°C)  
**B** Temperatura vanjskog zraka (°C)  
**UF** Za uporabu s podnim sustavom  
**FC** Za uporabu sa spiralnim ventilatorom

# Spremnici tople vode i akumulacijski spremnici za dizalice topline Nimbus S Net R32

OPIS	KOD	
<p><b>AKUMULACIJSKI SPREMNİK FS OD 15 L</b></p> <p>Akumulacijski spremnik od 15 l može se ugraditi u modele Nimbus Compact S NET R32 i Nimbus Compact M NET R32.</p>	3319663	
<p><b>CKZ 25-50 H</b></p> <p>Akumulacijski spremnik i hidraulički separator s 2/4 priključka za sustave za grijanje/hlađenje.</p>	<b>CKZ 25 H</b>	
	3060712	
	<b>CKZ 50 H</b>	
	3060713	
<p><b>CKZ 80-200 H</b></p> <p>Akumulacijski spremnik i hidraulički separator s 2/4 priključka za sustave za grijanje/hlađenje.</p>	<b>CKZ 80 H</b>	
	3060863	
	<b>CKZ 100 H</b>	
	3060864	
	<b>CKZ 200 H</b>	
<p><b>CD1 200-450 HHP</b></p> <p>Spremnik tople vode s jednom grijačom spiralom i velikom površinom za izmjenu topline za dizalice topline. Aktivna i magnezijeva anoda kao standardna oprema. S recirkulacijom i prirubnicom za provjeru. Električni grijač i osjetnik dostupni kao dodatna oprema.</p> <p>Za modele PLUS i FLEX.</p>	<b>CD1 200 HHP</b>	
	3060704	
	<b>CD1 300 HHP</b>	
	3060705	
	<b>CD1 450 HHP</b>	
	3060706	
<p><b>CD1 300/100 H</b></p> <p>Spremnik potrošne tople vode od emajliranog čelika zajedno s akumulacijskim spremnikom tehničke vode vode. Magnezijeva anoda. Prirubnica za provjeru. Velika gornja grijača spirala. Izolacija od poliuretanske pjene. Povezivanje s 2 ili 4 priključka.</p> <p>Za modele PLUS i FLEX.</p>	3060703	
<p><b>CD2 HHP</b></p> <p>Spremnik tople vode s dvije grijače spirale. Aktivna i magnezijeva anoda kao standardna oprema. Velika gornja grijača spirala i dodatna donja grijača spirala. S recirkulacijom i prirubnicom za provjeru. Električni grijač i osjetnik dostupni kao dodatna oprema.</p> <p>Za modele PLUS i FLEX.</p>	<b>CD2 300 HHP</b>	
	3060707	
	<b>CD2 450 HHP</b>	
	3060862	

# Dodatna oprema Nimbus S Net R32

## EKSKLUZIVNA DODATNA OPREMA NIMBUS S NET R32 – SPLIT

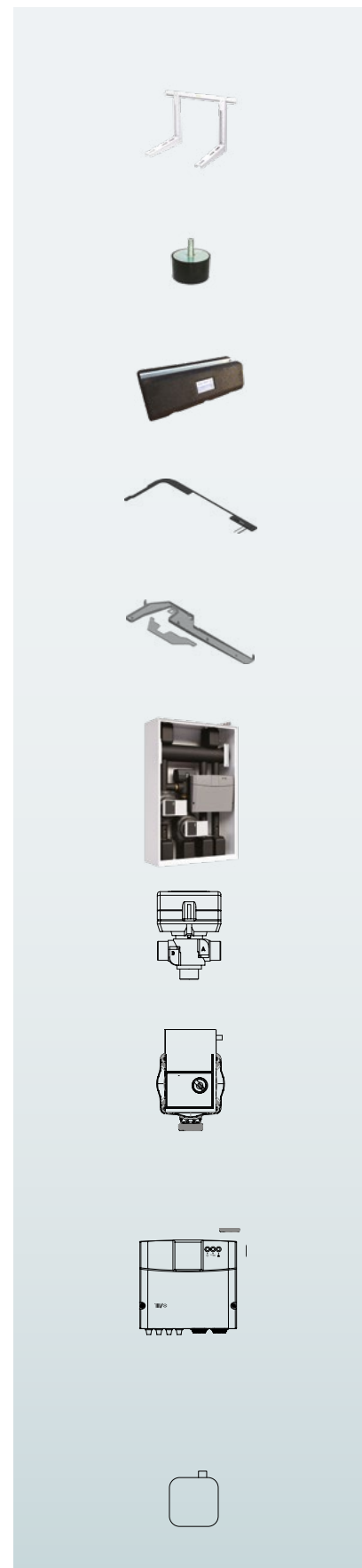
Dodatna oprema za vanjsku <i>split</i> jedinicu	Kod
<p><b>KOMPLET PLINSKIH CIJEVI OD 5 m</b> Izolirane cijevi za spajanje unutarnje i vanjske jedinice. Promjer 3/8 – 5/8 (9,52 – 15,88 mm). Visokokvalitetni bakar za sustave s plinskim rashladnim sredstvom. Toplinska izolacija od polietilena (debljine od 8 do 10 mm) prekrivena UV zaštitnom folijom. Temperature: - 40 °C – 120 °C. Duljina 5 m.</p>	3078098
<p><b>KOMPLET PLINSKIH CIJEVI OD 10 m</b> Izolirane cijevi za spajanje unutarnje i vanjske jedinice. Promjer 3/8 – 5/8 (9,52 – 15,88 mm). Visokokvalitetni bakar za sustave s plinskim rashladnim sredstvom. Toplinska izolacija od polietilena (debljine od 8 do 10 mm) prekrivena UV zaštitnom folijom. Temperature: - 40 °C – 120 °C. Duljina 10 m.</p>	3078099
<p><b>KOMPLET PLINSKIH CIJEVI OD 20 m</b> Izolirane cijevi za spajanje unutarnje i vanjske jedinice. Promjer 3/8 – 5/8 (9,52 – 15,88 mm). Visokokvalitetni bakar za sustave s plinskim rashladnim sredstvom. Toplinska izolacija od polietilena (debljine od 8 do 10 mm) prekrivena UV zaštitnom folijom. Temperature: - 40 °C – 120 °C. Duljina 20 m.</p>	3078100
Hidraulička dodatna oprema za module kućišta FS Split	Kod
<p><b>SPLIT FS – KOMPLET R, L, UP</b> 3 cijevi za ulaz/izlaz/recirkulaciju za potrošnu toplu vodu 3/4" M 2 izolirane cijevi polaz/povrat za sustav grijanja 1" M Za modele R32</p>	3319661
Hidraulička dodatna oprema za zidne module WH Split	Kod
<p><b>KOMPLET PLOČICA HP SPLIT (CIJEVI IZVAN ZIDA)</b> Bakrene cijevi polaza i povrata s ventilima za sanitarnu toplu vodu od 1" M Bakrene cijevi polaza i povrata s ventilima za sustav grijanja od 1" M Ulazna bakrena cijev od 1/4" M za punjenje sustava Rastavljač Konzola za cijevi Za modele R32</p>	3319669
<p><b>KOMPLET PLOČICA HP SPLIT (CIJEVI U ZIDU)</b> Bakrene cijevi polaza i povrata s ventilima za sustav grijanja od 1" M Polazne i povratne bakrene cijevi spremnika tople vode od 1" M (pipac samo na polaznom dijelu) Ulazna bakrena cijev od 1/2" M za punjenje sustava Shema za pripremu priključaka Za modele R32</p>	3319668



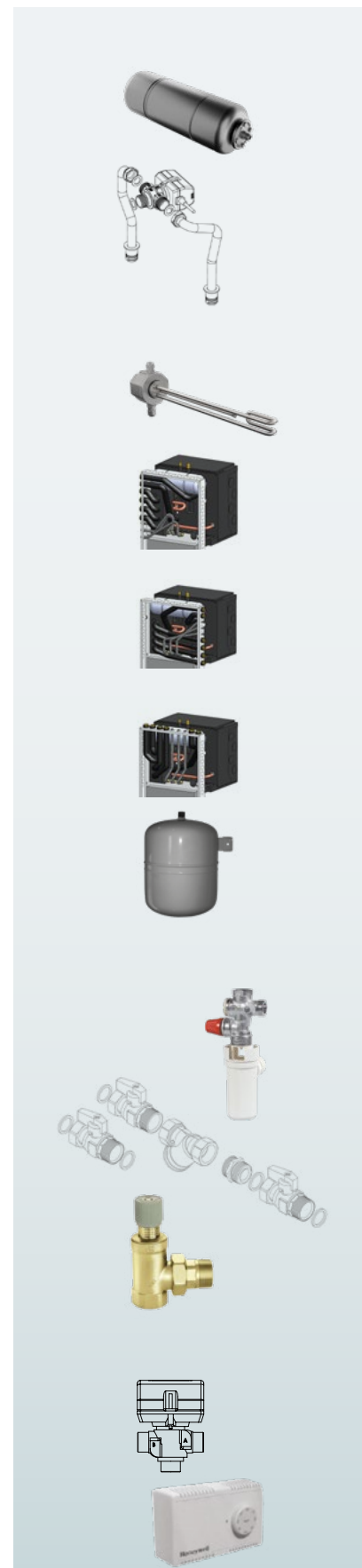


# Dodatna oprema Nimbus S Net R32

UNIVERZALNI PRIBOR	
Univerzalni pribor za vanjsku jedinicu	Kod
<b>NOSAČI ZA MONTAŽU NA ZID (vanjska jedinica)</b> Aluminijska zidna šipka s prednjim pričvršćivanjem i patentiranom libelom. Nosivost: 200 kg. Elektrogalvanizirani čelični lim (nosač od ekstrudirane aluminijske legure).	3078101
<b>ANTIVIBRACIJSKI VIJAK ZA MONTAŽU NA ZID (4 komada)</b> 4 patentirane prilagodljive nožice od kopolimera (polipropilen-guma) za vibracijsku izolaciju.	3078102
<b>ANTIVIBRACIJSKA PODLOGA (2 komada)</b> Podloga izrađena od reciklirane, mljevene, rasječene i sortirane gume s visokokvalitetnim ljepljivom. Vodilica od pocinčanog čelika (21 x 41 mm)	3078097
<b>ELEKTRIČNI GRIJAČ ZA KONDENZAT VANJSKE JEDINICE</b> Ljepljiva zaštita koje se nanosi na dno vanjske jedinice kako bi se spriječio stvaranje leda. Kompatibilna s monofaznim i trofaznim jedinicama. Potrošnja od 100 W.	3319087
<b>POSUDA ZA KONDENZAT VANJSKE JEDINICE</b> Ugrađuje se ispod vanjske jedinice za skupljanje i usmjeravanje kondenzata prema jednom odvodu. <b>PREPORUČENO</b>	3024383
Dodatna oprema za sustave za grijanje/hlađenje s više zona	Kod
<b>MGM – II ZONE ZA GRIJANJE/HLAĐENJE</b> Modul za upravljanje sustavima za grijanje i hlađenje. Izolirani hidraulički razdjelnik. Dvije kontinuirano modulirajuće cirkulacijske crpke. Shema o upravljanju sustavom. Miješajući ventil. Zaporni ventili od 1" na ulazu i izlazu. Izolacija svih hidrauličkih komponenti.	3319114
<b>KOMPLET ZA 2 ZONE (GRIJANJE/HLAĐENJE)</b> Miješajući ventil s izolacijom. 2 crpke + izolacija. Elektronička upravljačka kutija za sustav grijanja s više krugova. 2 sonde za temperaturu.	3319096
<b>MIJEŠAJUĆI VENTIL S IZOLACIJOM</b>	3319077
<b>ZONSKA CRPKA S IZOLACIJOM</b>	3319078
<b>MODUL ZA UPRAVLJANJE KRUGOVA GRIJANJA I HLAĐENJA</b> Elektronička upravljačka kutija za sustav grijanja s više krugova: - upravljanje cirkulacijskim crpkama (do 3) i miješajućim ventilima (2), nap. 220 V - kontaktne sonde NISU uključene.	3319079
<b>OSJETNIK TEMPERATURE</b>	3024175



UNIVERZALNI PRIBOR	
Ostala dodatna oprema za dizalice topline	Kod
<b>EKSPANZIJSKA POSUDA ZA PTV</b> Ekspanzijska posuda od 8 l za potrošnu toplu vodu koja se može ugraditi u podne unutarnje jedinice R32. Za modele COMPACT NET R32.	3319662
<b>KOMPLET DIZALICE TOPLINE ZA PTV</b> Cijevi, trosmjerni ventil i ožičenje za spajanje sa spremnikom potrošne tople vode za modele R32.	3319671
<b>ZIDNI PREDLOŽAK</b> Zidni predložak unutarnje zidne jedinice (modeli NIMBUS PLUS/FLEX NET R32).	3319672
<b>KOMPLET GRIJAČEG ELEMENTA OD 2 KW, PODNI</b> Električni grijač za spremnik tople vode ugrađen u jedinicu CPMPACT R32 spojen na Energy Manager.	3319664
<b>KOMPLET MONO-SPLIT FS, 2Z R</b> Komplet priključaka za Compact 2 ZONE, MONO ili SPLIT, s izlazom za priključke na desnoj strani - 3 cijevi za ulaz/izlaz/recirkulaciju za potrošnu toplu vodu 3/4" M - 6 izoliranih polaznih/povratnih cijevi u 2 zone i na ulazu/izlazu dizalnice topline. (za uporabu samo s MONOBLOK modelima) Za modele R32.	3319658
<b>KOMPLET MONO-SPLIT FS, 2Z L</b> Komplet priključaka za Compact 2 ZONE, MONO ili SPLIT, s izlazom za priključke na lijevoj strani Komplet uključuje: - 3 cijevi za ulaz/izlaz/recirkulaciju za potrošnu toplu vodu 3/4" M - 6 izoliranih polaznih/povratnih cijevi u 2 zone i na ulazu/izlazu dizalnice topline. (za uporabu samo s MONOBLOK modelima) Za modele R32.	3319659
<b>KOMPLET MONO-SPLIT FS, 2Z U</b> Komplet priključaka za Compact 2 ZONE, MONO ili SPLIT, s izlazom za priključke na gornjoj strani Komplet uključuje: - 3 cijevi za ulaz/izlaz/recirkulaciju za potrošnu toplu vodu 3/4" M - 6 izoliranih polaznih/povratnih cijevi u 2 zone i na ulazu/izlazu dizalnice topline. (za uporabu samo s MONOBLOK modelima) Za modele R32.	3319660
<b>EKSPANZIJSKA POSUDA OD 18 L (NEIZOLIRANA)</b> Neizolirana ekspanzijska posuda od 18 l.	3024318
<b>HIDRAULIČKA SIGURNOSNA GRUPA 3/4"</b> <b>PREPORUČENO</b>	877085
<b>SIFON 1"</b> Sifon od 1" za sigurnosnu hidrauličku grupu.	877086
<b>KOMPLET VENTILA I FILTRA</b> Sastoji se od tri kuglasta ventila i filtra u obliku slova Y.	3083059
<b>PODESIVI DIFERENCIJALNI BY-PASS KOMPLET</b> Komplet s diferencijalnim prestrojnim ventilom i mogućnošću regulacije tlaka. <b>PREPORUČENO</b>	3319002
<b>UNIVERZALNI KOMPLET SONDE ZA SPREMNIK TOPLE VODE</b> Osjetnik za temperaturu za spremnik tople vode.	3318962
<b>TROSMJERNI VENTIL ZA POTROŠNU TOPLU VODU ILI HLAĐENJE</b> Izolirani trosmjerni ventil.	3078156
<b>SENZOR ZA ZAŠTITU OD VLAGE</b> Sobni mjerac vlage s jednim stadijem uređaj je dizajniran za praćenje relativne vlažnosti u klimatizacijskim sustavima za reguliranje odvlaživanja u svim prostorijama koje zahtijevaju tu vrstu kontrole.	3318925



POPIS KOMPONENETI		VANJSKE JEDINICE				UNUTARNJE ZIDNE JEDINICE	
		3630230	3630231	3630232	3630233	3301726	3301727
		NIMBUS 35 S EXT R32	NIMBUS 50 S EXT R32	NIMBUS 80 S EXT R32	NIMBUS 80 S-T EXT R32	NIMBUS WH 3550 S R32	NIMBUS WH 80 S R32
Opis	KOD						
NIMBUS PLUS 35 S NET R32	3301886	1	-	-	-	1	-
NIMBUS PLUS 50 S NET R32	3301887	-	1	-	-	1	-
NIMBUS PLUS 80 S NET R32	3301888	-	-	1	-	-	1
NIMBUS PLUS 80 S-T NET R32	3301889	-	-	-	1	-	1
NIMBUS COMPACT 35 S NET R32	3301890	1	-	-	-	-	-
NIMBUS COMPACT 35 S 2Z NET R32	3301891	1	-	-	-	-	-
NIMBUS COMPACT 50 S NET R32	3301892	-	1	-	-	-	-
NIMBUS COMPACT 50 S 2Z NET R32	3301893	-	1	-	-	-	-
NIMBUS COMPACT 80 S NET R32	3301894	-	-	1	-	-	-
NIMBUS COMPACT 80 S 2Z NET R32	3301895	-	-	1	-	-	-
NIMBUS COMPACT 80 S-T NET R32	3301896	-	-	-	1	-	-
NIMBUS COMPACT 80 S-T 2Z NET R32	3301897	-	-	-	1	-	-
NIMBUS FLEX 35 S NET R32	3301898	1	-	-	-	1	-
NIMBUS FLEX 50 S NET R32	3301899	-	1	-	-	1	-
NIMBUS FLEX 80 S NET R32	3301900	-	-	1	-	-	1
NIMBUS FLEX 80 S-T NET R32	3301901	-	-	-	1	-	1

**POZOR!**  
Senzori i vanjska sonda standardno se isporučuju s unutarnjom jedinicom.


UNUTARNJE PODNE JEDINICE				SPREMNICI	DODATNA OPREMA	
3301728	3301729	3301730	3301731	3060704	3318962	3319671
NIMBUS FS 3550 S R32	NIMBUS FS 3550 S 2Z R32	NIMBUS FS 80 S R32	NIMBUS FS 80 S 2Z R32	CDI 200 HHP	HP DHW PROBE KIT	HP DHW KIT
-	-	-	-	-	-	-
-	-	-	-	-	-	-
-	-	-	-	-	-	-
-	-	-	-	-	-	-
1	-	-	-	-	-	-
-	1	-	-	-	-	-
1	-	-	-	-	-	-
-	1	-	-	-	-	-
-	-	1	-	-	-	-
-	-	-	1	-	-	-
-	-	-	-	1	-	-
-	-	-	-	-	1	1
-	-	-	-	-	1	1
-	-	-	-	1	1	1
-	-	-	-	1	1	1






# SERIJA MONOBLOK



## NIMBUS COMPACT M NET R32

	35	50	80	120	150
ENERGETSKI RAZRED KOD GRIJANJA PRI TEMPERATURI 35°C	A+++				
ENERGETSKI RAZRED KOD GRIJANJA PRI TEMPERATURI 55°C	do A+++				
ENERGETSKI RAZRED ZA PTV	A+				
VELIČINA SPREMNIKA	L				
POVEZIVOST	 standard				
GRIJANJE	da				
HLAĐENJE	da				
PTV	da				
SPREMNIK	Integriran, 180 l sa jednom spiralom				
INTERNI HIDRAULIČKI MODUL	Samostojeći				
UKLJUČENA EKSPANZIONA POSUDA	12 l				
INTEGRATIVNI ELEKTRIČNI ELEMENTI	2 kW + 2 kW			2 kW + 2 kW + 2 kW	
DODATNA OPREMA	Sensys - vanjska sonda - gateway				
KOD 1 ZONA MONOFAZNI	3301854	3301856	3301858	3301862	3301866
KOD 1 ZONA TROFAZNI	-	-	3301860	3301864	3301868
KOD 2 ZONE MONOFAZNI	3301855	3301857	3301859	3301863	3301867
KOD 2 ZONE TROFAZNI	-	-	3301861	3301865	3301869



NIMBUS FLEX M NET R32					NIMBUS PLUS M NET R32					NIMBUS POCKET M NET R32				
35	50	80	120	150	35	50	80	120	150	35	50	80	120	150
A+++					A+++					A+++				
do A+++					do A+++					do A+++				
-					-					-				
XL		XXL			-					-				
		standard					standard					standard		
da					da					da				
da					da					da				
da					-					-				
Jednospiralni 200 l			Jednospiralni 300 l		-					-				
zidni					zidni					-				
12 l					12 l					-				
2 kW + 2 kW			2 kW + 2 kW + 2kW		2 kW + 2 kW			2 kW + 2 kW + 2 kW		-				
Sensys - vanjska sonda - gateway					Sensys - vanjska sonda - gateway					Sensys - vanjska sonda - gateway - light box				
3301878	3301879	3301880	3301882	3301884	3301846	3301847	3301848	3301850	3301852	3301870	3301871	3301872	3301874	3301876
-	-	-	-	-	-	-	-	-	-	-	-	-	-	-
-	-	3301881	3301883	3301885	-	-	3301849	3301851	3301853	-	-	3301873	3301875	3301877
-	-	-	-	-	-	-	-	-	-	-	-	-	-	-

# Nimbus Compact M Net R32



**SENSYS HD**  
UKLJUČEN KAO  
STANDARDNA OPREMA



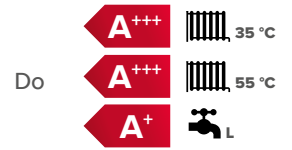
- / Inverterska monoblok dizalica topline s ugrađenim spremnikom tople vode od 180 l
- / Ekološki prihvatljiv plin R32
- / Koeficijent učinkovitosti do 5,1
- / Tiha, do maksimalnih 58 DB (A)
- / Raspon snage od 1,7 do 17,7 kW

- / Moderan i funkcionalan dizajn
- / Sensys HD kao standardna oprema koja se može integrirati u unutarnju jedinicu u uređaj
- / Jednostavan pristup upravljanja na prednjoj ploči
- / Brza ugradnja pomoću spojnih setova

- / Ugrađeni magnetski filter kao standardna oprema
- / Ugrađena ekspanzijska posuda od 12 l kao standardna oprema
- / Mogućnost integriranja akumulacijskog spremnika 15 l i ekspanzijske posude za PTV (po izboru)
- / Dostupno u verzijama s 2 kruga grijanja

- / Bežična povezivost kao standardna oprema
- / Daljinsko upravljanje s pomoću aplikacije Ariston NET
- / Servisna podrška na daljinu 24/7 (po izboru)
- / Mogućnost integriranja s fotonaponima

Energetski razred



**bimobject**



## TEHNIČKI PODACI

**KARAKTERISTIKE DIZALICE TOPLINE - GRIJANJE\***

		35 M	50 M	80 M/M-T	120 M/M-T	150 M/M-T
<b>TEMPERATURA ZRAKA + 7 °C, TEMPERATURA VODE 35/30 °C</b>						
Min./naz./maks. toplinska snaga	kW	1,68/3,50/6,35	1,68/5,00/7,57	2,74/8,00/11,74	4,08/12,00/14,37	4,08/15,00/17,65
Nazivna potrošnja energije	kW	0,69	1,00	1,67	2,45	3,19
Nazivni koeficijent učinkovitosti - COP		5,10	5,00	4,80	4,90	4,70

		35 M	50 M	80 M/M-T	120 M/M-T	150 M/M-T
<b>TEMPERATURA ZRAKA - 7 °C, TEMPERATURA VODE 35/30 °C</b>						
Min./naz./maks. toplinska snaga	kW	1,04/3,51/4,52	1,04/5,00/5,20	1,79/7,41/8,45	2,99/9,51/11,47	2,99/11,00/13,79
Nazivna potrošnja energije	kW	1,13	1,72	2,47	2,97	3,55
Nazivni koeficijent učinkovitosti - COP		3,10	2,90	3,00	3,20	3,10

**KARAKTERISTIKE DIZALICE TOPLINE - HLAĐENJE\***

		35 M	50 M	80 M/M-T	120 M/M-T	150 M/M-T
<b>TEMPERATURA ZRAKA 35 °C, TEMPERATURA VODE 7/12 °C</b>						
Toplinska snaga	kW	1,65/3,50/3,80	1,67/5,00/5,40	2,65/7,00/8,50	3,70/9,05/10,30	3,70/11,00/11,88
Nazivna potrošnja energije	kW	1,03	1,75	2,26	2,87	3,75
Nazivni omjer energetske učinkovitosti - EER		3,40	2,85	3,10	3,15	2,93

		35 M	50 M	80 M/M-T	120 M/M-T	150 M/M-T
<b>TEMPERATURA ZRAKA 35 °C, TEMPERATURA VODE 18/23 °C</b>						
Toplinska snaga	kW	2,39/4,08/6,59	2,38/4,63/8,56	3,45/7,00/12,65	4,78/10,74/13,30	4,78/12,50/17,20
Potrošnja energije	kW	0,77	1,02	1,49	2,11	2,66
Nazivni omjer energetske učinkovitosti - EER		5,29	4,56	4,70	5,08	4,70

**RADNE ZNAČAJKE ZA POTROŠNU TOPLU VODU\***

		L	L	L	L	L
Profil kapaciteta						
Zadana temperatura	°C	53	53	52	51	51
Nazivni obujam spremnika	l	180	180	180	180	180
Vrijeme zagrijavanja	h:min	01:55	01:31	01:03	00:55	00:50
Koeficijent učinkovitosti za potrošnu toplu vodu		3,1	3,1	3,1	3,1	3,1
Maksimalna količina miješane vode (Vmax)	l	233	233	233	233	233

	1 ZONA					2 ZONA				
	35 M	50 M	80 M	120 M	150 M	35 M 2Z	50 M 2Z	80 M 2Z	120 M 2Z	150 M 2Z
<b>NIMBUS COMPACT NET R32</b>										
Energetski razred za grijanje 35 °C / 55 °C	A+++/A++	A+++/A++	A+++/A++	A+++/A++	A+++/A+++	A+++/A++	A+++/A++	A+++/A++	A+++/A++	A+++/A+++
Energetski razred za potrošnu toplu vodu	A+	A+	A+	A+	A+	A+	A+	A+	A+	A+
Profil kapaciteta	L	L	L	L	L	L	L	L	L	L
MONOFAZNI KOD	3301854	3301856	3301858	3301862	3301866	3301855	3301857	3301859	3301863	3301867
TROFAZNI KOD	-	-	3301860	3301864	3301868	-	-	3301861	3301865	3301869

\* Podaci izračunati u skladu s normom UNI EN 14511.

\* Podaci izračunati u skladu s normom UNI EN 16147.



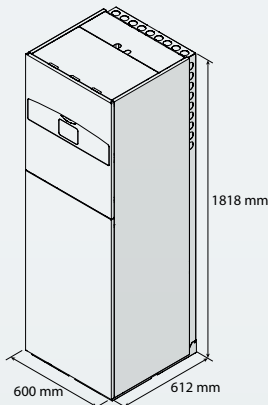
## Unutarnja jedinica NIMBUS FS M R32



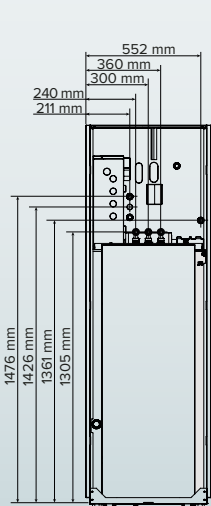
Povezivost s pomoću aplikacije **Ariston Net**

### TEHNIČKI PODACI

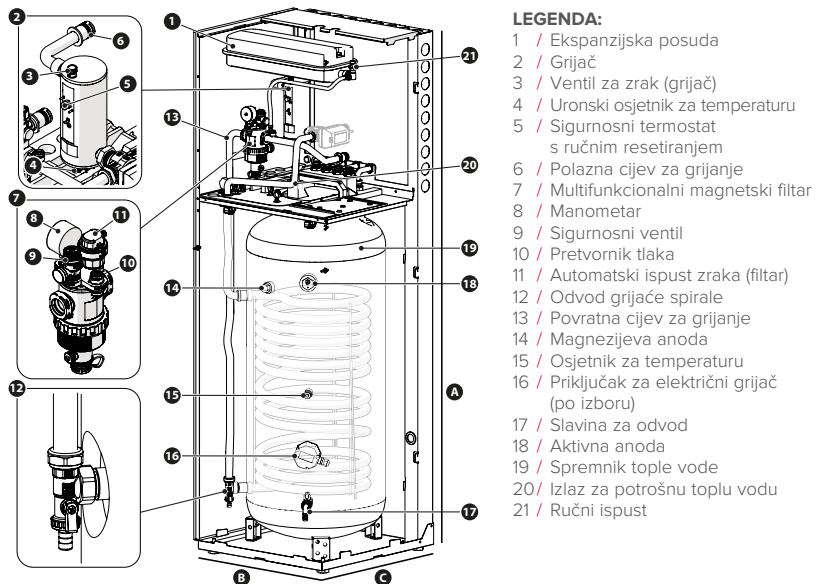
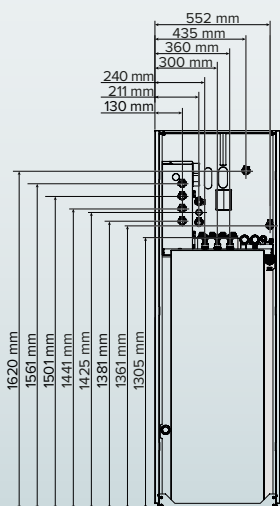
		35 M	50 M	80 M/M-T	120 M/M-T	150 M/M-T
Napon/frekvencija (monofazno)	v/ph/Hz	230/1/50	230/1/50	230/1/50	230/1/50	230/1/50
Napon/frekvencija (trofazno)	v/ph/Hz	-	-	400/3/50	400/3/50	400/3/50
Zvučna snaga unutarnje jedinice (1 zona / 2 zone)	dB(A)	35/42	35/42	35/42	35/42	35/42
Prazna masa (1 zona / 2 zone)	kg	127/134	127/134	127/134	127/134	127/134
Električna snaga grijača	kW	2+2	2+2	2+2	2+2+2	2+2+2
Priključci za grijanje / potrošnu toplu vodu		1" / 3/4" M	1" / 3/4" M	1" / 3/4" M	1" / 3/4" M	1" / 3/4" M
Minimalni/nazivni protok vode	l/h	480/640	650/860	1050/1400	1580/2100	1950/2600
Maksimalna apsorbirana snaga (1 zona / 2 zone)	kW	4,10/4,25	4,10/4,25	4,10/4,25	6,10/6,25	6,10/6,25
Kapacitet ekspanzijske posude	l	12	12	12	12	12
Minimalni sadržaj vode u primarnom krugu	l	17,5	25	40	60	75



#### 1 ZONA



#### 2 ZONA



#### LEGENDA:

- 1 / Ekspanzijska posuda
- 2 / Grijač
- 3 / Ventil za zrak (grijač)
- 4 / Uronski osjetnik za temperaturu
- 5 / Sigurnosni termostatski resetiranjem
- 6 / Polazna cijev za grijanje
- 7 / Multifunkcionalni magnetski filter
- 8 / Manometar
- 9 / Sigurnosni ventil
- 10 / Pretvornik tlaka
- 11 / Automatski ispušni zrak (filter)
- 12 / Odvod grijača spirale
- 13 / Povratna cijev za grijanje
- 14 / Magnezijeva anoda
- 15 / Osjetnik za temperaturu
- 16 / Priključak za električni grijač (po izboru)
- 17 / Slavina za odvod
- 18 / Aktivna anoda
- 19 / Spremnik tople vode
- 20 / Izlaz za potrošnu toplu vodu
- 21 / Ručni ispušni



# Nimbus Fleks M Net R32



**SENSYS HD**  
UKLJUČEN KAO  
STANDARDNA OPREMA

- / Inverterska monoblok dizalica topline
- / Ekološki prihvatljiv plin R32
- / Koeficijent učinkovitosti do 5,1
- / Tiha, do maksimalnih 58 DB (A)
- / Raspon snage od 1,7 do 17,7 kW

- / Moderan i funkcionalan dizajn
- / Sensys HD kao standardna oprema koja se može integrirati u unutarnju jedinicu
- / Jednostavan pristup upravljanja na prednjoj ploči
- / Brza ugradnja pomoću spojnih setova
- / Ugrađeni magnetski filter
- / Ugrađena ekspanzijska posuda sustava od 12 l
- / Mogućnost spajanja sa spremnikom potrošne tople vode (vidi str. 6)

- / Bežična povezivost kao standardna oprema
- / Daljinsko upravljanje s pomoću aplikacije Ariston NET
- / Servisna podrška na daljinu 24/7 (po izboru)
- / Mogućnost integriranja s fotonaponima

Energetski razred



Do 55 °C

bimobject®



TEHNIČKI PODACI	35 M	50 M	80 M/M-T	120 M/M-T	150 M/M-T
-----------------	------	------	----------	-----------	-----------

## KARAKTERISTIKE DIZALICE TOPLINE - GRIJANJE\*

### TEMPERATURA ZRAKA + 7 °C, TEMPERATURA VODE 35/30 °C

Min./naz./maks. toplinska snaga	kW	1,68/3,50/6,35	1,68/5,00/7,57	2,74/8,00/11,74	4,08/12,00/14,37	4,08/15,00/17,65
Nazivna potrošnja energije	kW	0,69	1,00	1,67	2,45	3,19
Nazivni koeficijent učinkovitosti - COP		5,10	5,00	4,80	4,90	4,70

### TEMPERATURA ZRAKA - 7 °C, TEMPERATURA VODE 35/30 °C

Min./naz./maks. toplinska snaga	kW	1,04/3,51/4,52	1,04/5,00/5,20	1,79/7,41/8,45	2,99/9,51/11,47	2,99/11,00/13,79
Nazivna potrošnja energije	kW	1,13	1,72	2,47	2,97	3,55
Nazivni koeficijent učinkovitosti - COP		3,10	2,90	3,00	3,20	3,10

## KARAKTERISTIKE DIZALICE TOPLINE - HLAĐENJE\*

### TEMPERATURA ZRAKA 35 °C, TEMPERATURA VODE 7/12 °C

Toplinska snaga	kW	1,65/3,50/3,80	1,67/5,00/5,40	2,65/7,00/8,50	3,70/9,05/10,30	3,70/11,00/11,88
Nazivna potrošnja energije	kW	1,03	1,75	2,26	2,87	3,75
Nazivni omjer energetske učinkovitosti - EER		3,40	2,85	3,10	3,15	2,93

### TEMPERATURA ZRAKA 35 °C, TEMPERATURA VODE 18/23 °C

Toplinska snaga	kW	2,39/4,08/6,59	2,38/4,63/8,56	3,45/7,00/12,65	4,78/10,74/13,30	4,78/12,50/17,20
Potrošnja energije	kW	0,77	1,02	1,49	2,11	2,66
Nazivni omjer energetske učinkovitosti - EER		5,29	4,56	4,70	5,08	4,70

Radne značajke za potrošnu toplu vodu s dodatnim spremnikom tople vode nalaze se na stranici 21.

NIMBUS FLEKS/PLUS NET R32	35 M	50 M	80 M	120 M	150 M
---------------------------	------	------	------	-------	-------

Energetski razred za grijanje 35 °C / 55 °C	A+++/A++	A+++/A++	A+++/A++	A+++/A++	A+++/A++
---	----------	----------	----------	----------	----------

MONOFAZNI KOD	3301878	3301879	3301880	3301882	3301884
---------------	---------	---------	---------	---------	---------

TROFAZNI KOD	-	-	3301881	3301883	3301885
--------------	---	---	---------	---------	---------

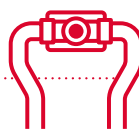
## VODIČ ZA ODABIRE ZA KOMBINIRANJE SA SPREMNIKOM POTROŠNE TOPLNE VODE



1  
Odaberite dizalicu topline PLUS M



2  
Odaberite spremnik potrošne tople vode (str. 6)



3  
Naručite komplet za PTV (kod 3319671)



4  
Naručite sondu spremnika tople vode (kod 3318962)



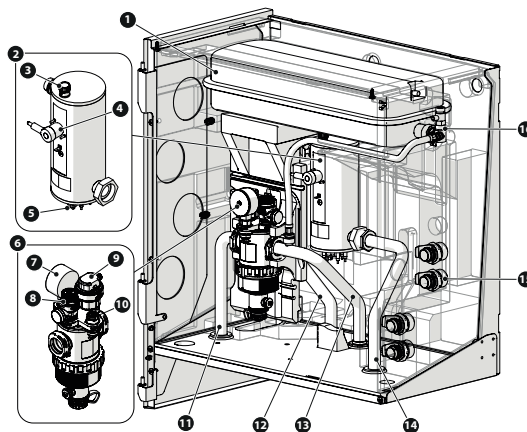
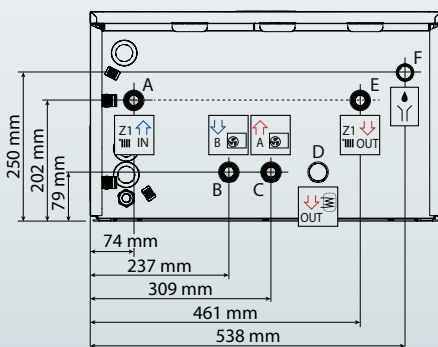
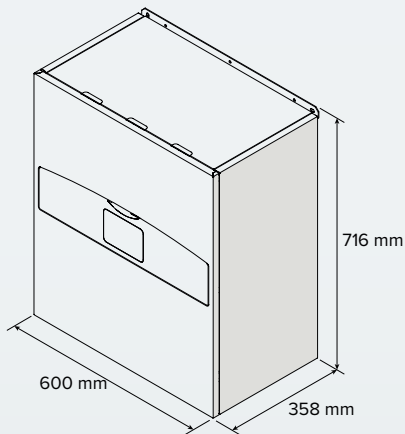
## Unutarnja jedinica Nimbus WH M R32



Povezivost s pomoću aplikacije **Ariston Net**

### TEHNIČKI PODACI

		35 M	50 M	80 M/M-T	120 M/M-T	150 M/M-T
Napon/frekvencija (monofazno)	v/ph/Hz	230/1/50	230/1/50	230/1/50	230/1/50	230/1/50
Napon/frekvencija (trofazno)	v/ph/Hz	-	-	400/3/50	400/3/50	400/3/50
Zvučna snaga unutarnje jedinice	dB(A)	35	35	35	35	35
Prazna masa	kg	29	29	29	31	31
Električna snaga grijača	kW	2+2	2+2	2+2	2+2+2	2+2+2
Priključci za grijanje / potrošnu toplu vodu		1" / 3/4" M	1" / 3/4" M	1" / 3/4" M	1" / 3/4" M	1" / 3/4" M
Maksimalna apsorbirana snaga	kW	4,10	4,10	4,10	6,10	6,10
Minimalni/nazivni protok vode	l/h	480/640	650/860	1050/1400	1580/2100	1950/2600
Kapacitet ekspanzijske posude	l	12	12	12	12	12
Minimalni sadržaj vode u primarnom krugu	l	17,5	25	40	60	75



### LEGENDA:

- 1 / Ekspanzijska posuda
- 2 / Grijač
- 3 / Ventil za zrak (grijač)
- 4 / Sigurnosni termostats s ručnim resetiranjem
- 5 / Osjetnik za temperaturu za temperaturu (polazna)
- 6 / Multifunkcionalni magnetski filtar
- 7 / Manometar
- 8 / Sigurnosni ventil
- 9 / Automatski ispušni zrak (filtar)
- 10 / Pretvornik tlaka
- 11 / Povratna cijev sustava
- 12 / Polazna cijev od dizalice topline
- 13 / Povratna cijev do dizalice topline
- 14 / Polazna cijev sustava
- 15 / Brzi spojevi G1" za priključke za potrošnu toplu vodu
- 16 / Ventil za ručni ispušni zrak

# Nimbus Plus M Net R32



**SENSYS HD**  
UKLJUČEN KAO  
STANDARDNA OPREMA

- / Inverterska monoblok dizalica topline
- / Ekološki prihvatljiv plin R32
- / Koeficijent učinkovitosti do 5,1
- / Tiha, do maksimalnih 58 DB (A)
- / Raspon snage od 1,7 do 17,7 kW

- / Moderan i funkcionalan dizajn
- / Sensys HD kao standardna oprema koja se može integrirati u unutarnju jedinicu
- / Jednostavan pristup upravljanja na prednjoj ploči
- / Brza ugradnja pomoću spojnih setova

- / Ugrađeni magnetski filter
- / Ugrađena ekspanzijska posuda sustava od 12 l
- / Mogućnost spajanja sa spremnikom potrošne tople vode (vidi str. 6)

- / Bežična povezivost kao standardna oprema
- / Daljinsko upravljanje s pomoću aplikacije Ariston NET
- / Servisna podrška na daljinu 24/7 (po izboru)
- / Mogućnost integriranja s fotonaponima

Energetski razred



Do 55 °C

**bimobject**



TEHNIČKI PODACI	35 M	50 M	80 M/M-T	120 M/M-T	150 M/M-T
-----------------	------	------	----------	-----------	-----------

## KARAKTERISTIKE DIZALICE TOPLINE - GRIJANJE\*

### TEMPERATURA ZRAKA + 7 °C, TEMPERATURA VODE 35/30 °C

Min./naz./maks. toplinska snaga	kW	1,68/3,50/6,35	1,68/5,00/7,57	2,74/8,00/11,74	4,08/12,00/14,37	4,08/15,00/17,65
Nazivna potrošnja energije	kW	0,69	1,00	1,67	2,45	3,19
Nazivni koeficijent učinkovitosti - COP		5,10	5,00	4,80	4,90	4,70

### TEMPERATURA ZRAKA - 7 °C, TEMPERATURA VODE 35/30 °C

Min./naz./maks. toplinska snaga	kW	1,04/3,51/4,52	1,04/5,00/5,20	1,79/7,41/8,45	2,99/9,51/11,47	2,99/11,00/13,79
Nazivna potrošnja energije	kW	1,13	1,72	2,47	2,97	3,55
Nazivni koeficijent učinkovitosti - COP		3,10	2,90	3,00	3,20	3,10

## KARAKTERISTIKE DIZALICE TOPLINE - HLAĐENJE\*

### TEMPERATURA ZRAKA 35 °C, TEMPERATURA VODE 7/12 °C

Toplinska snaga	kW	1,65/3,50/3,80	1,67/5,00/5,40	2,65/7,00/8,50	3,70/9,05/10,30	3,70/11,00/11,88
Nazivna potrošnja energije	kW	1,03	1,75	2,26	2,87	3,75
Nazivni omjer energetske učinkovitosti - EER		3,40	2,85	3,10	3,15	2,93

### TEMPERATURA ZRAKA 35 °C, TEMPERATURA VODE 18/23 °C

Toplinska snaga	kW	2,39/4,08/6,59	2,38/4,63/8,56	3,45/7,00/12,65	4,78/10,74/13,30	4,78/12,50/17,20
Potrošnja energije	kW	0,77	1,02	1,49	2,11	2,66
Nazivni omjer energetske učinkovitosti - EER		5,29	4,56	4,70	5,08	4,70

Radne značajke za potrošnu toplu vodu s dodatnim spremnikom tople vode nalaze se na stranici 21.

NIMBUS PLUS NET R32	35 M	50 M	80 M	120 M	150 M
---------------------	------	------	------	-------	-------

Energetski razred za grijanje 35 °C / 55 °C	A+++/A++	A+++/A++	A+++/A++	A+++/A++	A+++/A++
---	----------	----------	----------	----------	----------

MONOFAZNI KOD	3301846	3301847	3301848	3301850	3301852
---------------	---------	---------	---------	---------	---------

TROFAZNI KOD	-	-	3301849	3301851	3301853
--------------	---	---	---------	---------	---------

## VODIČ ZA ODABIRE ZA KOMBINIRANJE SA SPREMNIKOM POTROŠNE TOPLJE VODE



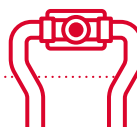
1

Odaberite dizalicu topline **PLUS M**



2

Odaberite spremnik potrošne tople vode (str. 6)



3

Naručite komplet za PTV (kod 3319671)



4

Naručite sondu spremnika tople vode (kod 3318962)



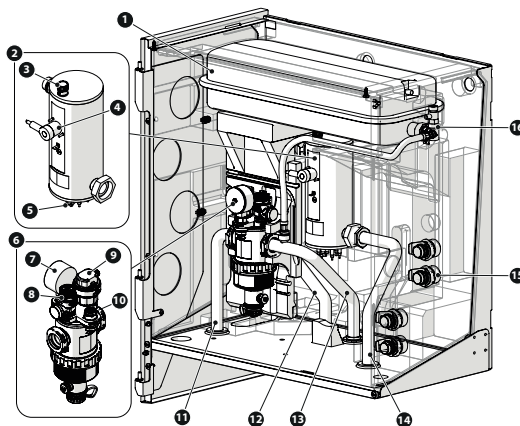
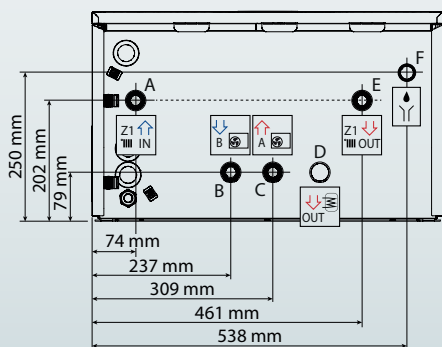
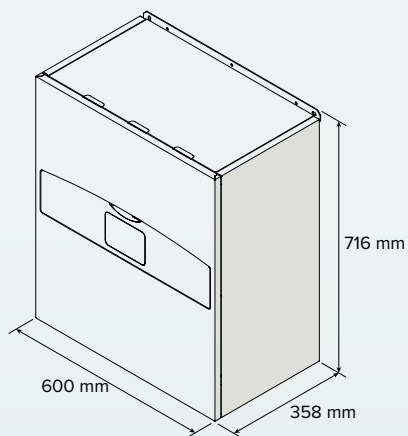
## Unutarnja jedinica Nimbus WH M R32



Povezivost s pomoću aplikacije **Ariston Net**

### TEHNIČKI PODACI

		35 M	50 M	80 M/M-T	120 M/M-T	150 M/M-T
Napon/frekvencija (monofazno)	v/ph/Hz	230/1/50	230/1/50	230/1/50	230/1/50	230/1/50
Napon/frekvencija (trofazno)	v/ph/Hz	-	-	400/3/50	400/3/50	400/3/50
Zvučna snaga unutarnje jedinice	dB(A)	35	35	35	35	35
Prazna masa	kg	29	29	29	31	31
Električna snaga grijača	kW	2 + 2	2 + 2	2 + 2	2 + 2 + 2	2 + 2 + 2
Priključci za grijanje / potrošnu toplu vodu		1" / 3/4" M	1" / 3/4" M	1" / 3/4" M	1" / 3/4" M	1" / 3/4" M
Maksimalna apsorbirana snaga	kW	4,10	4,10	4,10	6,10	6,10
Minimalni/nazivni protok vode	l/h	480/640	650/860	1050/1400	1580/2100	1950/2600
Kapacitet ekspanzijske posude	l	12	12	12	12	12
Minimalni sadržaj vode u primarnom krugu	l	17,5	25	40	60	75



### LEGENDA:

- 1 / Ekspanzijska posuda
- 2 / Grijač
- 3 / Ventil za zrak (grijač)
- 4 / Sigurnosni termostatski resetiranjem
- 5 / Osjetnik za temperaturu za temperaturu (polazna)
- 6 / Multifunkcionalni magnetski filtar
- 7 / Manometar
- 8 / Sigurnosni ventil
- 9 / Automatski ispušni zrak (filtrar)
- 10 / Pretvornik tlaka
- 11 / Povratna cijev sustava
- 12 / Polazna cijev od dizalice topline
- 13 / Povratna cijev do dizalice topline
- 14 / Polazna cijev sustava
- 15 / Brzi spojevi G1" za priključke za potrošnu toplu vodu
- 16 / Ventil za ručni ispušni zrak





# Kombiniranje s dizalicama topline Plus M R32



## RADNE ZNAČAJKE UZ PLUS M NET R32

### RADNE ZNAČAJKE UZ SPREMNIK TOPLE VODE CD1 200 HHP\*

PROFIL KAPACITETA L		35 M	50 M	80 M/M-T	120 M/M-T	150 M/M-T
Zadana vrijednost	°C	53	53	53	53	53
Kapacitet	l	190	190	190	190	190
Vrijeme zagrijavanja	h:min	02:20	01:52	01:15	01:01	00:51
Potrošnja energije u stanju pripravnosti (Pes)	W	32	32	36	37	37
Koeficijent učinkovitosti za potrošnu toplu vodu		3,3	3,3	3,3	3,2	3,2
Najveća dostupna količina tople vode (VMAX)	l	244	244	256	256	256

PROFIL KAPACITETA XL		35 M	50 M	80 M/M-T	120 M/M-T	150 M/M-T
Zadana vrijednost	°C	55	55	55	55	55
Kapacitet	l	190	190	190	190	190
Vrijeme zagrijavanja	h:min	02:37	02:05	01:15	01:04	00:53
Potrošnja energije u stanju pripravnosti (Pes)	W	35	35	38	40	40
Koeficijent učinkovitosti za potrošnu toplu vodu		3,33	3,33	3,18	3,33	3,33
Najveća dostupna količina tople vode (VMAX)	l	250	250	250	240	240

### RADNE ZNAČAJKE UZ SPREMNIK TOPLE VODE CD1 300 HHP\*

PROFIL KAPACITETA XL		35 M	50 M	80 M/M-T	120 M/M-T	150 M/M-T
Zadana vrijednost	°C	-	-	51,2	51,5	51,5
Kapacitet	l	-	-	300	300	300
Vrijeme zagrijavanja	h:min	-	-	1:45	1:25	1:11
Potrošnja energije u stanju pripravnosti (Pes)	W	-	-	40	37	37
Koeficijent učinkovitosti za potrošnu toplu vodu		-	-	3,1	3,0	3,0
Najveća dostupna količina tople vode (VMAX)	l	-	-	350	365	365

### RADNE ZNAČAJKE UZ SPREMNIK TOPLE VODE CD1 450 HHP\*

PROFIL KAPACITETA XL		35 M	50 M	80 M/M-T	120 M/M-T	150 M/M-T
Zadana vrijednost	°C	-	-	-	52,5	52,5
Kapacitet	l	-	-	-	450	450
Vrijeme zagrijavanja	h:min	-	-	-	1:55	1:36
Potrošnja energije u stanju pripravnosti (Pes)	W	-	-	-	39	39
Koeficijent učinkovitosti za potrošnu toplu vodu		-	-	-	2,8	2,8
Najveća dostupna količina tople vode (VMAX)	l	-	-	-	575	575

\* Podaci u skladu s normom UNI EN 16147. Ispitivanja su provedena bez upotrebe električnih grijača.

# Nimbus Pocket M Net R32



**SENSYS HD**  
UKLJUČEN KAO  
STANDARDNA OPREMA

- / Inverterska monoblok dizalica topline
- / Ekološki prihvatljiv plin R32
- / Koeficijent učinkovitosti do 5,1
- / Tiha, do maksimalnih 58 DB (A)
- / Raspon snage od 1,7 do 17,7 kW

- / Sensys HD kao standardna oprema
- / Električna kutija Light Box koja se može ugraditi i na otvorenom
- / Rješenje Plug&Play
- / Pomoćni električni grijač dostupan kao dodatna oprema

- / Bežična povezivost kao standardna oprema
- / Daljinsko upravljanje s pomoću aplikacije Ariston NET
- / Servisna podrška na daljinu 24/7 (po izboru)
- / Mogućnost integriranja s fotonaponima

Energetski razred



Do 55 °C

**bimobject**



JUST ASK  
amazon alexa

works with the  
Google Assistant

TEHNIČKI PODACI	35 M	50 M	80 M/M-T	120 M/M-T	150 M/M-T
-----------------	------	------	----------	-----------	-----------

## KARAKTERISTIKE DIZALICE TOPLINE - GRIJANJE\*

### TEMPERATURA ZRAKA + 7 °C, TEMPERATURA VODE 35/30 °C

Min./naz./maks. toplinska snaga	kW	1,68/3,50/6,35	1,68/5,00/7,57	2,74/8,00/11,74	4,08/12,00/14,37	4,08/15,00/17,65
Nazivna potrošnja energije	kW	0,69	1,00	1,67	2,45	3,19
Nazivni koeficijent učinkovitosti - COP		5,10	5,00	4,80	4,90	4,70

### TEMPERATURA ZRAKA - 7 °C, TEMPERATURA VODE 35/30 °C

Min./naz./maks. toplinska snaga	kW	1,04/3,51/4,52	1,04/5,00/5,20	1,79/7,41/8,45	2,99/9,51/11,47	2,99/11,00/13,79
Nazivna potrošnja energije	kW	1,13	1,72	2,47	2,97	3,55
Nazivni koeficijent učinkovitosti - COP		3,10	2,90	3,00	3,20	3,10

## KARAKTERISTIKE DIZALICE TOPLINE - HLAĐENJE\*

### TEMPERATURA ZRAKA 35 °C, TEMPERATURA VODE 7/12 °C

Toplinska snaga	kW	1,65/3,50/3,80	1,67/5,00/5,40	2,65/7,00/8,50	3,70/9,05/10,30	3,70/11,00/11,88
Nazivna potrošnja energije	kW	1,03	1,75	2,26	2,87	3,75
Nazivni omjer energetske učinkovitosti - EER		3,40	2,85	3,10	3,15	2,93

### TEMPERATURA ZRAKA 35 °C, TEMPERATURA VODE 18/23 °C

Toplinska snaga	kW	2,39/4,08/6,59	2,38/4,63/8,56	3,45/7,00/12,65	4,78/10,74/13,30	4,78/12,50/17,20
Potrošnja energije	kW	0,77	1,02	1,49	2,11	2,66
Nazivni omjer energetske učinkovitosti - EER		5,29	4,56	4,70	5,08	4,70

NIMBUS POCKET NET R32	35 M	50 M	80 M	120 M	150 M
-----------------------	------	------	------	-------	-------



Energetski razred za grijanje 35 °C / 55 °C

	A+++/A++	A+++/A++	A+++/A++	A+++/A++	A+++/A+++
MONOFAZNI KOD	3301870	3301871	3301872	3301874	3301876
TROFAZNI KOD	-	-	3301873	3301875	3301877

\* Podaci izračunati u skladu s normom UNI EN 14511.

\*\* Podaci potrebni za zahtjev za pristup poreznim poticajima (Ecobonus 65 %, Superbonus 110 %, Conto Termico).



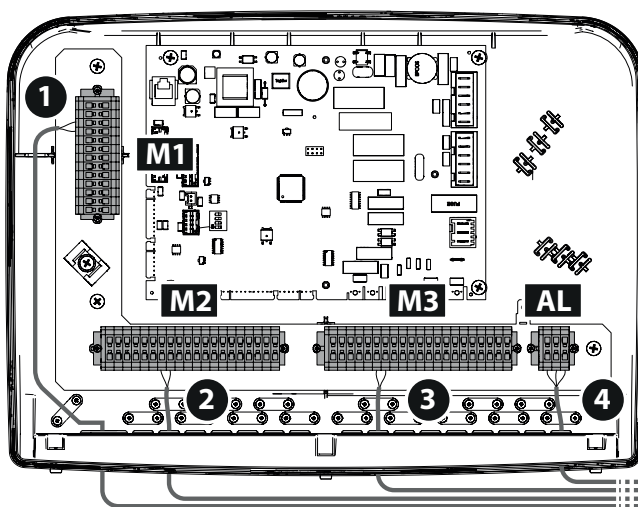
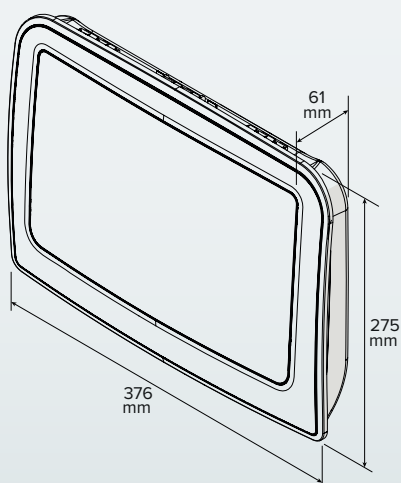
## Unutarnja jedinica Light Box



Povezivost s pomoću aplikacije **Ariston Net**

### TEHNIČKI PODACI

		35 M	50 M	80 M/M-T	120 M/M-T	150 M/M-T
Napon/frekvencija (monofazno)	v/ph/Hz	230/1/50	230/1/50	230/1/50	230/1/50	230/1/50
Napon/frekvencija (trofazno)	v/ph/Hz	-	-	400/3/50	400/3/50	400/3/50
Maksimalna apsorbirana snaga (za dizalicu topline)	kW	0,15	0,15	0,15	0,15	0,15
Prazna masa	kg	2,5	2,5	2,5	2,5	2,5
Električna snaga grijača	kW	-	-	-	-	-
Minimalni sadržaj vode u primarnom krugu	l	17,5	25	40	60	75



#### LEGENDA:

- M1 / Vertikalne redne stezaljke za signal
- M2 / Lijeve redne stezaljke za signal
- M3 / Redne stezaljke 230 V
- AL / Redne stezaljke za napajanje
- 1 / Spojevi za signal (vertikalne redne stezaljke)
- 2 / Spojevi za signal (lijeve redne stezaljke)
- 3 / Spojevi 230 V
- 4 / Električni spojevi



# Vanjska jedinica Nimbus M Net R32

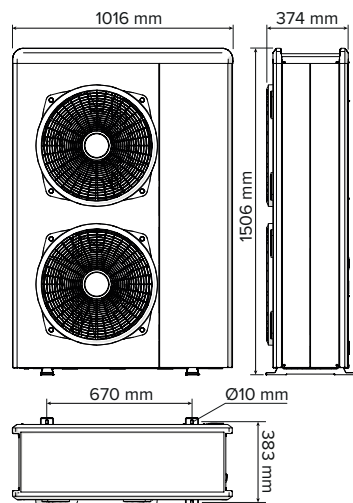
- / Vanjska monoblok jedinica
- / Ekološki prihvatljiv plin R32
- / Tiha, do maksimalnih 58 DB (A)
- / Dvostruki istosmjerni rotacijski kompresor
- / Inverterski način rada koji smanjuje cikluse uključivanja/isključivanja
- / Isparivač s ravnim rebrima i Blue Finn tretmanom za maksimalnu otpornost na smrzavanje



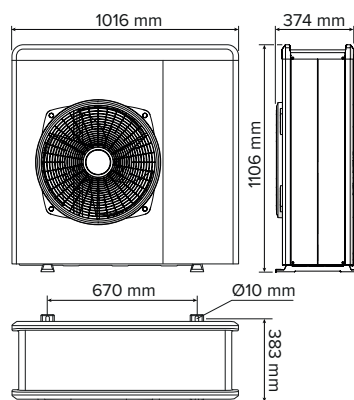
Prodaje se isključivo u paketima iz asortimana NIMBUS M NET R32.

## DIMENZIJE

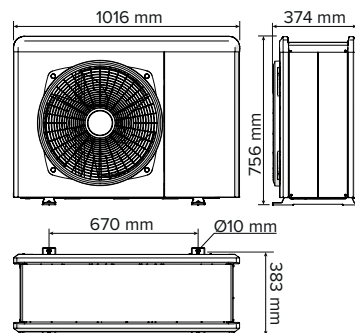
### NIMBUS 120 M & M-T NIMBUS 150 M & M-T



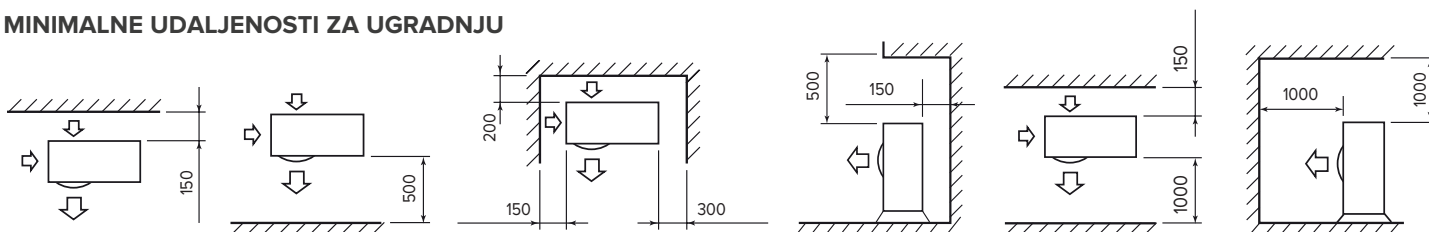
### NIMBUS 80 M & M-T



### NIMBUS 35 M NIMBUS 50 M



## MINIMALNE UDALJENOSTI ZA UGRADNJU



GRIJANJE  
HLAĐENJEENERGETSKI  
UCINKOVIT

IZUZETNO TIH

INTEGRACIJA SA  
FOTONAPONSKIM  
SUSTAVOM

NIMBUS EXT R32	35 M	50 M	80 M	80 M-T	120 M	120 M-T	150 M	150 M-T
----------------	------	------	------	--------	-------	---------	-------	---------

**KARAKTERISTIKE DIZALICE TOPLINE - GRIJANJE**

Radni raspon - vanjska temperatura	°C	- 20 / 35							
Temperatura polaza min/max	°C	20/60							
<b>TEMPERATURA ZRAKA - 7 °C, TEMPERATURA VODE 35/30 °C</b>									
Min./naz./maks. toplinska snaga	kW	1,04/3,51/4,52	1,04/5,00/5,20	1,79/7,41/8,45	1,79/7,41/8,45	2,99/9,51/11,47	2,99/9,51/11,47	2,99/11,00/13,79	2,99/11,00/13,79
Nazivna potrošnja energije	kW	1,13	1,72	2,47	2,47	2,97	2,97	3,55	3,55
Nazivni koeficijent učinkovitosti - COP		3,10	2,90	3,00	3,00	3,20	3,20	3,10	3,10
<b>TEMPERATURA ZRAKA + 7 °C, TEMPERATURA VODE 35/30 °C</b>									
		min./naz./maks.							
Min./naz./maks. toplinska snaga	kW	1,68/3,50/6,35	1,68/5,00/7,57	2,74/8,00/11,74	2,74/8,00/11,74	4,08/12,00/14,37	4,08/12,00/14,37	4,08/15,00/17,65	4,08/15,00/17,65
Nazivna potrošnja energije	kW	0,69	1,00	1,67	1,67	2,45	2,45	3,19	3,19
Nazivni koeficijent učinkovitosti - COP		5,10	5,00	4,80	4,80	4,90	4,90	4,70	4,70
<b>TEMPERATURA ZRAKA + 7 °C, TEMPERATURA VODE 45/40 °C</b>									
Min./naz./maks. toplinska snaga	kW	1,60/3,00/6,04	1,60/4,05/7,19	2,61/6,00/11,15	2,61/6,00/11,15	4,02/8,20/13,65	4,02/8,20/13,65	3,88/9,90/16,77	3,88/9,90/16,77
Nazivna potrošnja energije	kW	0,8	1,11	1,62	1,62	2,00	2,00	2,48	2,48
Nazivni koeficijent učinkovitosti - COP		3,74	3,65	3,70	3,70	4,10	4,10	4,00	4,00

**KARAKTERISTIKE DIZALICE TOPLINE - HLAĐENJE**

Radni raspon - vanjska temperatura	°C	10/43							
Temperatura polaza min/max	°C	5/23							
<b>TEMPERATURA ZRAKA 35 °C, TEMPERATURA VODE 7/12 °C</b>									
		min./naz./maks.							
Toplinska snaga	kW	1,65/3,50/3,80	1,67/5,00/5,40	2,65/7,00/8,50	2,65/7,00/8,50	3,70/9,05/10,30	3,70/9,05/10,30	3,70/11,00/11,88	3,70/11,00/11,88
Nazivna potrošnja energije	kW	1,03	1,75	2,26	2,26	2,87	2,87	3,75	3,75
Nazivni omjer energetske učinkovitosti - EER		3,40	2,85	3,10	3,10	3,15	3,15	2,93	2,93
<b>TEMPERATURA ZRAKA 35 °C, TEMPERATURA VODE 18/23 °C</b>									
Toplinska snaga	kW	2,39/4,08/6,59	2,38/4,63/8,56	3,45/7,00/12,65	3,45/7,00/12,65	4,78/10,74/13,30	4,78/10,74/13,30	4,78/12,50/17,20	4,78/12,50/17,20
Potrošnja energije	kW	0,77	1,02	1,49	1,49	2,11	2,11	2,66	2,66
Nazivni omjer energetske učinkovitosti - EER		5,29	4,56	4,70	4,70	5,08	5,08	4,70	4,70

**ERP podatci (srednja klima, niska temperatura polaza)**

Zvučna snaga vanjske jedinice	dB(A)	53	55	57	57	58	58	58	58
Godišnja utrošena energija	kWh/godina	2790	3360	4405	4405	5335	5335	6217	6217
Sezonska učinkovitost	%	134	136	140	140	143	143	151	151

**VANJSKA JEDINICA**

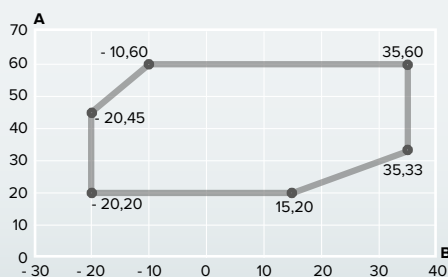
Težina	kg	66	66	91	104	124	131	124	131
Tip rashladnog sredstva		R32							
Količina rashladnog sredstva	g	1000	1000	1400	1400	2100	2100	2100	2100
Potencijal globalnog zagrijavanja - GWP		675							
Ekvivalent CO2	t	0,68	0,68	0,95	0,95	1,42	1,42	1,42	1,42
Priključak ulaznih/izlaznih cijevi	Inči	1" M	1" M	1" M	1" M	1" M	1" M	1" M	1" M
Napon/faze/frekvencija	V/ph/Hz	230/1/50	230/1/50	230/1/50	400/3/50	230/1/50	400/3/50	230/1/50	400/3/50
Maksimalna apsorbirana snaga*	kW	2,54	3,06	4,53	4,98	5,15	5,00	6,18	6,18
Tip kompresora		DVOSTRUKI ISTOSMJERNI ROTACIJSKI							
Stupanj električne zaštite		IP24							
Minimalni sadržaj vode u primarnom krugu sustava	l	17,50	25,00	40,00	40,00	60,00	60,00	75,00	75,00

\* Ovisno o stvarnim radnim uvjetima proizvoda, koji ovise o polaznoj i vanjskoj temperaturi, maksimalna apsorbirana snaga može biti do 20 % veća u usporedbi s iskazanom potrošnjom.

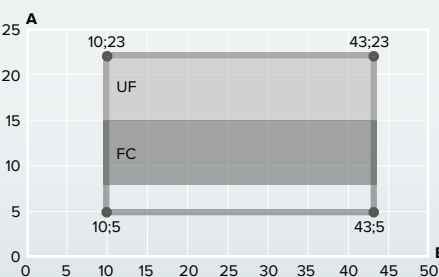
Tehnički podaci u skladu s normom EN 14511

NIMBUS EXT R32	35 M	50 M	80 M	80 M-T	120 M	120 M-T	150 M	150 M-T
----------------	------	------	------	--------	-------	---------	-------	---------

KOD	3630222	3630223	3630224	3630225	3630226	3630227	3630228	3630229
-----	---------	---------	---------	---------	---------	---------	---------	---------








**GRANICE FUNKCIONALNOG RADA ZA GRIJANJE**

**A** Temperatura izlazne vode (°C)  
**B** Temperatura vanjskog zraka (°C)

**GRANICE FUNKCIONALNOG RADA ZA HLAĐENJE**

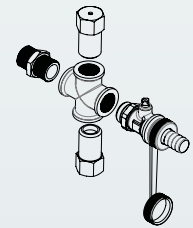
**A** Temperatura izlazne vode (°C)  
**B** Temperatura vanjskog zraka (°C)  
**UF** Za uporabu s podnim sustavom  
**FC** Za uporabu sa spiralnim ventilatorom

# Spremnici tople vode i akumulacijski spremnici za dizalice topline Nimbus M R32

OPIS	KOD	
<p><b>AKUMULACIJSKI SPREMNİK FS OD 15 L</b></p> <p>Akumulacijski spremnik od 15 l može se ugraditi u modele Nimbus Compact S NET R32 i Nimbus Compact M NET R32.</p>	3319663	
<p><b>CKZ HH</b></p> <p>Akumulacijski spremnik koji se može ugraditi ispod vanjskih monoblok jedinica i pogodan je za uporabu za grijanje i za hlađenje Izolirana ekspanzijska posuda od 10 l po izboru koja se može ugraditi unutar spremnika (po izboru). Grijač od 2 kW za integraciju s grijanjem (po izboru).</p>	<b>CKZ 30 HH</b>	
	3060531	
	<b>CKZ 50 HH</b>	
<p><b>CKZ 25-50 H</b></p> <p>Akumulacijski spremnik i hidraulički separator s 2/4 priključka za sustave za grijanje/hlađenje. Za dizalice Nimbus Compact M NET R32</p>	<b>CKZ 25 H</b>	
	3060712	
	<b>CKZ 50 H</b>	
<p><b>CKZ 80-200 H</b></p> <p>Akumulacijski spremnik i hidraulički separator s 2/4 priključka za sustave za grijanje/hlađenje. Za dizalice Nimbus Compact M NET R32</p>	<b>CKZ 80 H</b>	
	3060863	
	<b>CKZ 100 H</b>	
	3060864	
<p><b>CD1 200-450 HHP</b></p> <p>Spremnik tople vode s jednom grijačem spiralom i velikom površinom za izmjenu topline za dizalice topline. Aktivna i magnezijeva anoda kao standardna oprema. S recirkulacijom i prirubnicom za provjeru. Električni grijač i osjetnik dostupni kao dodatna oprema. Za dizalice Nimbus Flex/Plus/Pocket M NET R32</p>	<b>CD1 200 H</b>	
	3060704	
	<b>CD1 300 H</b>	
	3060705	
<p><b>CD1 300/100 H</b></p> <p>Spremnik potrošne tople vode od emajliranog čelika zajedno s akumulacijskim spremnikom tehničke vode vode. Magnezijeva anoda. Prirubnica za provjeru. Velika gornja grijača spirala. Izolacija od poliuretanske pjene. Povezivanje s 2 ili 4 priključka. Za dizalice Nimbus Flex/Plus/Pocket M NET R32</p>	3060706	
	3060703	
	<b>CD2 HHP</b>	
<p>Spremnik tople vode s dvije grijače spirale. Aktivna i magnezijeva anoda kao standardna oprema. Velika gornja grijača spirala i dodatna donja grijača spirala. S recirkulacijom i prirubnicom za provjeru. Električni grijač i osjetnik dostupni kao dodatna oprema. Za dizalice Nimbus Flex/Plus/Pocket M NET R32</p>	<b>CD2 300 H</b>	
	3060707	
	<b>CD2 450 H</b>	
	3060862	

# Dodatna oprema Nimbus M Net R32

EKSKLUZIVNA DODATNA OPREMA NIMBUS M NET – MONOBLOK	
Dodatna oprema za vanjsku monoblok jedinicu	Kod
<p><b>FLEKSIBILNE CIJEVI 1M - M</b> Izolirane fleksibilne cijevi za spajanje unutarnje i vanjske jedinice. Obična cijev i cijev opremljena kabelom za BUS spajanje. Duljina: 1 metar, ženski priključci od 1" plus nastavak (1" M x 1" M) za spajanje na vanjsku jedinicu.</p>	3078151
<p><b>FLEKSIBILNE CIJEVI 3 M – M</b> Izolirane fleksibilne cijevi za spajanje unutarnje i vanjske jedinice. Obična cijev i cijev opremljena kabelom za BUS spajanje. Duljina: 3 metra, ženski priključci od 1" plus nastavak (1" M x 1" M) za spajanje na vanjsku jedinicu.</p>	3078152
<p><b>FLEKSIBILNE CIJEVI 10 M – M</b> Izolirane fleksibilne cijevi za spajanje unutarnje i vanjske jedinice. Obična cijev i cijev opremljena kabelom za BUS spajanje. Duljina: 10 metara, ženski priključci od 1" plus nastavak (1" M x 1" M) za spajanje na vanjsku jedinicu.</p>	3078153
<p><b>KOMPLET – EXOGEL</b> Komplet za pasivnu zaštitu od smrzavanja (bez električne energije). Omogućuje postupno pražnjenje kruga kad temperatura sustava padne na 1°C. Ventil se zatvara kad temperatura poraste iznad 4°C. Sastoji se od muškog nastavka s navojem od 3/4 i četverosmjernog tijela od mjedi s nastavkom za crijevo i kuglastim ventilom s umetkom za navijanje. 2 čepa za tekućinu.</p> <p><b>PREPORUČENO</b></p>	3318771
Dodatna oprema za jedinicu Light Box	Kod
<p><b>POMOĆNI ELEKTRIČNI GRIJAČ</b> Grijač od 2 + 2 + 2 kW za integraciju/pomoć na sustavima s jedinicom Light Box Grijač i pomoćno sučelje za spajanje na Energy Manager</p>	3319673
<p><b>KOMPLET SONDE LWT</b> Osjetnik za temperaturu s nosačem i ožičenjem za spajanje na Energy Manager</p>	3319674
<p><b>MONO FS KOMPLET R, L, UP</b> 3 cijevi za ulaz/izlaz/recirkulaciju za potrošnu toplu vodu 3/4" M 4 izolirane cijevi: ulazna/izlazna cijev dizalice topline i polazna/povratna cijev zone za grijanje, 1" M</p>	3319657



# Dodatna oprema Nimbus M Net R32

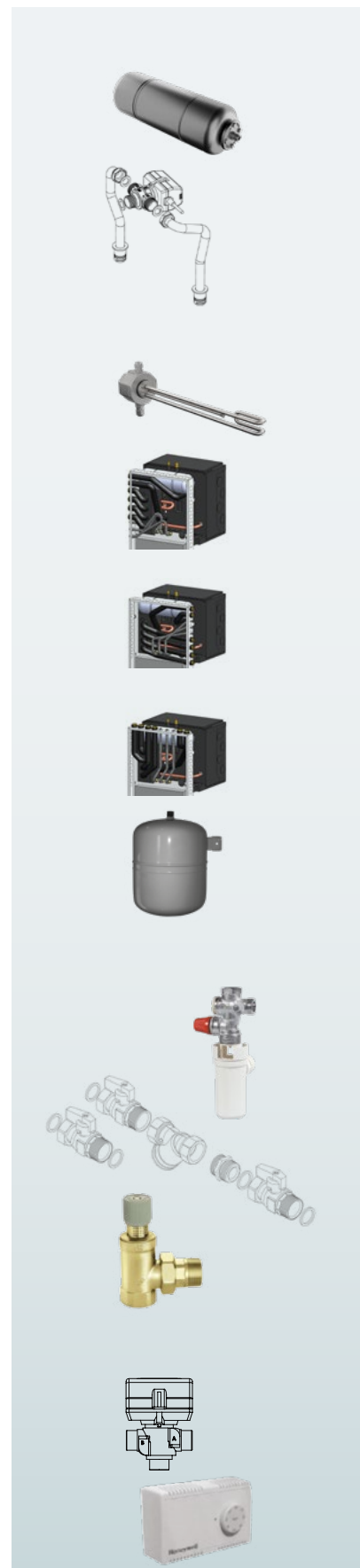
UNIVERZALNI PRIBOR (ZA SVE MODELE)	
Univerzalni pribor za vanjsku jedinicu	Kod
<p><b>NOSAČI ZA MONTAŽU NA ZID (vanjska jedinica)</b> Aluminijska zidna šipka s prednjim pričvršćivanjem i patentiranom libelom. Nosivost: 200 kg. Elektrogalvanizirani čelični lim (nosač od ekstrudirane aluminijske legure).</p>	3078101
<p><b>ANTIVIBRACIJSKI VIJAK ZA MONTAŽU NA ZID (4 komada)</b> 4 patentirane prilagodljive nožice od kopolimera (polipropilen-guma) za vibracijsku izolaciju</p>	3078102
<p><b>ANTIVIBRACIJSKA PODLOGA (2 komada)</b> Podloga izrađena od reciklirane, mljevene, rasječene i sortirane gume s visokokvalitetnim ljeplivom. Vodilica od pocinčanog čelika (21 x 41 mm)</p>	3078097
<p><b>ELEKTRIČNI GRIJAČ ZA KONDENZAT VANJSKE JEDINICE</b> Ljepljiva zaštita koje se nanosi na dno vanjske jedinice kako bi se spriječilo stvaranje leda. Kompatibilna s monofaznim i trofaznim jedinicama. Potrošnja od 100 W.</p>	3319087
<p><b>POSUDA ZA KONDENZAT VANJSKE JEDINICE</b> Ugrađuje se ispod vanjske jedinice za skupljanje i usmjeravanje kondenzata prema jednom odvodu. <b>PREPORUČENO</b></p>	3024383
Dodatna oprema za sustave za grijanje/hlađenje s više zona	Kod
<p><b>MGM – II ZONE ZA GRIJANJE/HLAĐENJE</b> Modul za upravljanje sustavima za grijanje i hlađenje Izolirani hidraulički razdjelnik Dvije kontinuirano modulirajuće cirkulacijske crpke Shema o upravljanju sustavom Miješajući ventil Zaporni ventili od 1" na ulazu i izlazu. Izolacija svih hidrauličkih komponenti</p>	3319114
<p><b>KOMPLET ZA 2 ZONE (GRIJANJE/HLAĐENJE)</b> Miješajući ventil s izolacijom 2 crpke + izolacija Elektronička upravljačka kutija za sustav grijanja s više krugova 2 sonde za temperaturu</p>	3319096
<p><b>MIJEŠAJUĆI VENTIL S IZOLACIJOM</b></p>	3319077
<p><b>ZONSKA CRPKA S IZOLACIJOM</b></p>	3319078
<p><b>MODUL ZA UPRAVLJANJE KRUGOVA GRIJANJA I HLAĐENJA</b> Elektronička upravljačka kutija za sustav grijanja s više krugova - upravljanje cirkulacijskim crpkama (do 3) i miješajućim ventilima (2), nap. 220 V - kontaktne sonde NISU uključene</p>	3319079
<p><b>OSJETNIK TEMPERATURE</b></p>	3024175





## UNIVERZALNI PRIBOR

Ostala dodatna oprema za dizalice topline	Kod
<b>EKSPANZIJSKA POSUDA ZA PTV</b> Ekspanzijska posuda od 8 l za potrošnu toplu vodu koja se može ugraditi u podne unutarnje jedinice R32. Za modele COMPACT NET R32.	3319662
<b>KOMPLET DIZALICE TOPLINE ZA PTV</b> Cijevi, trosmjerni ventil i ožičenje za spajanje sa spremnikom potrošne tople vode za modele R32.	3319671
<b>ZIDNI PREDLOŽAK</b> Zidni predložak unutarnje zidne jedinice (modeli NIMBUS PLUS/FLEX NET R32).	3319672
<b>KOMPLET GRIJAČEG ELEMENTA OD 2 KW, PODNI</b> Električni grijač za spremnik tople vode ugrađen u jedinicu CPMPACT R32 spojen na Energy Manager.	3319664
<b>KOMPLET MONO-SPLIT FS, 2Z R</b> Komplet priključaka za Compact 2 ZONE, MONO ili SPLIT, s izlazom za priključke na desnoj strani - 3 cijevi za ulaz/izlaz/recirkulaciju za potrošnu toplu vodu 3/4" M - 6 izoliranih polaznih/povratnih cijevi u 2 zone i na ulazu/izlazu dizalice topline. (za uporabu samo s MONOBLOK modelima) Za modele R32.	3319658
<b>KOMPLET MONO-SPLIT FS, 2Z L</b> Komplet priključaka za Compact 2 ZONE, MONO ili SPLIT, s izlazom za priključke na lijevoj strani Komplet uključuje: - 3 cijevi za ulaz/izlaz/recirkulaciju za potrošnu toplu vodu 3/4" M - 6 izoliranih polaznih/povratnih cijevi u 2 zone i na ulazu/izlazu dizalice topline. (za uporabu samo s MONOBLOK modelima) Za modele R32.	3319659
<b>KOMPLET MONO-SPLIT FS, 2Z U</b> Komplet priključaka za Compact 2 ZONE, MONO ili SPLIT, s izlazom za priključke na gornjoj strani Komplet uključuje: - 3 cijevi za ulaz/izlaz/recirkulaciju za potrošnu toplu vodu 3/4" M - 6 izoliranih polaznih/povratnih cijevi u 2 zone i na ulazu/izlazu dizalice topline. (za uporabu samo s MONOBLOK modelima) Za modele R32.	3319660
<b>EKSPANZIJSKA POSUDA OD 18 L (NEIZOLIRANA)</b> Neizolirana ekspanzijska posuda od 18 l.	3024318
<b>HIDRAULIČKA SIGURNOSNA GRUPA 3/4"</b> <b>PREPORUČENO</b>	877085
<b>SIFON 1"</b> Sifon od 1" za sigurnosnu hidrauličku grupu.	877086
<b>KOMPLET VENTILA I FILTRA</b> Sastoji se od tri kuglasta ventila i filtra u obliku slova Y.	3083059
<b>PODESIVI DIFERENCIJALNI BY-PASS KOMPLET</b> Komplet s diferencijalnim prestrojnim ventilom i mogućnošću regulacije tlaka. <b>PREPORUČENO</b>	3319002
<b>UNIVERZALNI KOMPLET SONDE ZA SPREMNIK TOPLE VODE</b> Osjetnik za temperaturu za spremnik tople vode.	3318962
<b>TROSMJERNI VENTIL ZA POTROŠNU TOPLU VODU ILI HLAĐENJE</b> Izolirani trosmjerni ventil.	3078156
<b>SENZOR ZA ZAŠTITU OD VLAGE</b> Sobni mjerac vlage s jednim stadijem uređaj je dizajniran za praćenje relativne vlažnosti u klimatizacijskim sustavima za reguliranje odvlaživanja u svim prostorijama koje zahtijevaju tu vrstu kontrole.	3318925



POPIS KOMPONENETI		VANJSKE JEDINICE							
		3630222	3630223	3630224	3630225	3630226	3630227	3630228	3630229
		NIMBUS 35 M EXT R32	NIMBUS 50 M EXT R32	NIMBUS 80 M EXT R32	NIMBUS 80 M-T EXT R32	NIMBUS 120 M EXT R32	NIMBUS 120 M-T EXT R32	NIMBUS 150 M EXT R32	NIMBUS 150 M-T EXT R32
Opis	KOD								
NIMBUS PLUS 35 M NET R32	3301846	1	-	-	-	-	-	-	
NIMBUS PLUS 50 M NET R32	3301847	-	1	-	-	-	-	-	
NIMBUS PLUS 80 M NET R32	3301848	-	-	1	-	-	-	-	
NIMBUS PLUS 80 M-T NET R32	3301849	-	-	-	1	-	-	-	
NIMBUS PLUS 120 M NET R32	3301850	-	-	-	-	1	-	-	
NIMBUS PLUS 120 M-T NET R32	3301851	-	-	-	-	-	1	-	
NIMBUS PLUS 150 M NET R32	3301852	-	-	-	-	-	-	1	
NIMBUS PLUS 150 M-T NET R32	3301853	-	-	-	-	-	-	-	
NIMBUS COMPACT 35 M NET R32	3301854	1	-	-	-	-	-	-	
NIMBUS COMPACT 35 M 2Z NET R32	3301855	1	-	-	-	-	-	-	
NIMBUS COMPACT 50 M NET R32	3301856	-	1	-	-	-	-	-	
NIMBUS COMPACT 50 M 2Z NET R32	3301857	-	1	-	-	-	-	-	
NIMBUS COMPACT 80 M NET R32	3301858	-	-	1	-	-	-	-	
NIMBUS COMPACT 80 M 2Z NET R32	3301859	-	-	1	-	-	-	-	
NIMBUS COMPACT 80 M-T NET R32	3301860	-	-	-	1	-	-	-	
NIMBUS COMPACT 80 M-T 2Z NET R32	3301861	-	-	-	1	-	-	-	
NIMBUS COMPACT 120 M NET R32	3301862	-	-	-	-	1	-	-	
NIMBUS COMPACT 120 M 2Z NET R32	3301863	-	-	-	-	1	-	-	
NIMBUS COMPACT 120 M-T NET R32	3301864	-	-	-	-	-	1	-	
NIMBUS COMPACT 120 M-T 2Z NET R32	3301865	-	-	-	-	-	1	-	
NIMBUS COMPACT 150 M NET R32	3301866	-	-	-	-	-	-	1	
NIMBUS COMPACT 150 M 2Z NET R32	3301867	-	-	-	-	-	-	1	
NIMBUS COMPACT 150 M-T NET R32	3301868	-	-	-	-	-	-	-	
NIMBUS COMPACT 150 M-T 2Z NET R32	3301869	-	-	-	-	-	-	-	
NIMBUS POCKET 35 M NET R32	3301870	1	-	-	-	-	-	-	
NIMBUS POCKET 50 M NET R32	3301871	-	1	-	-	-	-	-	
NIMBUS POCKET 80 M NET R32	3301872	-	-	1	-	-	-	-	
NIMBUS POCKET 80 M-T NET R32	3301873	-	-	-	1	-	-	-	
NIMBUS POCKET 120 M NET R32	3301874	-	-	-	-	1	-	-	
NIMBUS POCKET 120 M-T NET R32	3301875	-	-	-	-	-	1	-	
NIMBUS POCKET 150 M NET R32	3301876	-	-	-	-	-	-	1	
NIMBUS POCKET 150 M-T NET R32	3301877	-	-	-	-	-	-	-	
NIMBUS FLEX 35 M NET R32	3301878	1	-	-	-	-	-	-	
NIMBUS FLEX 50 M NET R32	3301879	-	1	-	-	-	-	-	
NIMBUS FLEX 80 M NET R32	3301880	-	-	1	-	-	-	-	
NIMBUS FLEX 80 M-T NET R32	3301881	-	-	-	1	-	-	-	
NIMBUS FLEX 120 M NET R32	3301882	-	-	-	-	1	-	-	
NIMBUS FLEX 120 M-T NET R32	3301883	-	-	-	-	-	1	-	
NIMBUS FLEX 150 M NET R32	3301884	-	-	-	-	-	-	1	
NIMBUS FLEX 150 M-T NET R32	3301885	-	-	-	-	-	-	-	

UNUTARNJE ZIDNE JEDINICE		UNUTARNJE PODNE JEDINICE				LIGHT BOX	SPREMNICI	DODATNA OPREMA	
3301719	3301720	3301721	3301722	3301723	3301724	3301725	3060704	3318962	3319671
NIMBUS WH M R32	NIMBUS WH-L M R32	NIMBUS FS M R32	NIMBUS FS M 2Z R32	NIMBUS FS-L M R32	NIMBUS FS-L M 2Z R32	NIMBUS LB M R32	CD1 200 HHP	HP DHW PROBE KIT	HP DHW KIT
1	-	-	-	-	-	-	-	-	-
1	-	-	-	-	-	-	-	-	-
1	-	-	-	-	-	-	-	-	-
1	-	-	-	-	-	-	-	-	-
-	1	-	-	-	-	-	-	-	-
-	1	-	-	-	-	-	-	-	-
-	1	-	-	-	-	-	-	-	-
-	1	-	-	-	-	-	-	-	-
-	-	1	-	-	-	-	-	-	-
-	-	-	1	-	-	-	-	-	-
-	-	1	-	-	-	-	-	-	-
-	-	-	1	-	-	-	-	-	-
-	-	1	-	-	-	-	-	-	-
-	-	-	1	-	-	-	-	-	-
-	-	1	-	-	-	-	-	-	-
-	-	-	1	-	-	-	-	-	-
-	-	-	-	1	-	-	-	-	-
-	-	-	-	-	1	-	-	-	-
-	-	-	-	1	-	-	-	-	-
-	-	-	-	-	-	1	-	-	-
-	-	-	-	-	-	1	-	-	-
-	-	-	-	-	-	1	-	-	-
-	-	-	-	-	-	1	-	-	-
-	-	-	-	-	-	1	-	-	-
-	-	-	-	-	-	1	-	-	-
-	-	-	-	-	-	1	-	-	-
-	-	-	-	-	-	-	1	1	1
-	-	-	-	-	-	-	1	1	1
-	-	-	-	-	-	-	1	1	1
-	-	-	-	-	-	-	1	1	1
-	-	-	-	-	-	-	1	1	1
-	-	-	-	-	-	-	1	1	1
-	-	-	-	-	-	-	1	1	1
-	-	-	-	-	-	-	1	1	1
-	-	-	-	-	-	-	1	1	1

# Aristonova najnaprednija linija dizalica topline koja kombinira **vrhunske performanse s maksimalnom fleksibilnošću.**

Sljedećih nekoliko godina bit će presudno za određivanje svjetskog odgovora na klimatske promjene. Nova linija dizalica topline proizlazi iz Aristonove spremnosti da kontinuirano nadograđuje i unapređuje svoju ponudu, ostajući uvijek na čelu inovacija dok nudi istinski učinkovit način da vam pomogne živjeti održivije.

Novi nimbus NET R32 pruža elegantno i visoko učinkovito rješenje za održivo grijanje, hlađenje i grijanje vode. Koristeći novi Energy Manager 2.0 koji se može pohvaliti razredom učinkovitosti A+++ , ovaj R32 kompatibilan asortiman dizalica topline opremljen je naprednim značajkama i komponentama koje jamče stabilnu izvedbu s niskom razinom buke i maksimalnu pouzdanost uz minimalnu potrošnju i manji utjecaj na okoliš - čak i u izazovnim uvjetima.

To znači da ne samo da možete postići vrhunsku udobnost na najprikladniji način, već možete smanjiti svoje račune i svoj CO<sub>2</sub> otisak. A s novim Sensys NET HD uključenim u kutiju, upravljanje udobnošću postaje lakše i intuitivnije nego ikad.

Zahvaljujući aplikaciji Ariston NET, sada možete imati savršenu kontrolu nad svojim sustavom s bilo kojeg mjesta, uštedjeti energiju i primati stalnu tehničku podršku izravno na svoj pametni telefon\*.

\* Daljinska upravljivost dostupna je kroz prijavu na naš Ariston NET servis nakon kupnje uređaja.







[ariston.com](https://ariston.com)