

THE
ARISTON
COMFORT
CHALLENGE

BRING THE DESIRED
**THERMAL
COMFORT
TO ANYONE
EVERYWHERE**

Discover more on:
aristoncomfortchallenge.com



ARISTON
COMFORT ALWAYS ON



ELEKTRIČNI BOJLERI

TOPLA VODA | GRIJANJE | OBNOVLJIVA ENERGIJA

80 GODINA RASTA POTAKNUTI INOVACIJAMA



Aristonov prioritet već 50 godina jest omogućivanje maksimalne udobnosti u kućanstvima naših klijenata.

Aristonovi proizvodi proizvode se u nekoliko tvornica u Italiji. Prva je otvorena 1960. i još uvijek je središte Aristonove proizvodnje. Godine 2012. Ariston je proizveo više od 5.500.000 električnih bojlera.

Kako bi kupcima bila zajamčena dugotrajna udobnost, svi se proizvodi proizvode prema normama najviše kvalitete, u skladu s globalno priznatom normom ISO 9001.

/ DANAS

Ariston je globalni lider termičke udobnosti prisutan u više od 150 zemalja.

/ 1960. - 1980.

Lansiran je brend Ariston i počinje proizvodnja električnih bojlera. Tijekom 80-tih Ariston je konsolidirao svoje tržišno vodstvo u grijanju vode i počinje proizvodnja plinskih bojlera.

/ 1930-te

Aristide Merloni osniva tvrtku "Industrie Meloni" u talijanskoj regiji Marche i pokreće proizvodnju vaga.

ARISTONOVA KVALITETA: “PROIZVEDENO U ITALIJI”

ODREDNICE KVALITETE

Zadovoljstvo kupaca je Aristonova glavna zadaća i to je razlog zašto se kvaliteta stalno prati na svim razinama kroz:

- / **ulazne kontrole** sirovih materijala i dijelova
- / **kontrole procesa** kojom se pokušavaju spriječiti moguće nepravilnosti u ranijim fazama proizvodnog procesa
- / **ispitivanja proizvoda** kojim se ispituje 100% svih faza proizvodnje kako bi se osiguralo ispravno funkcioniranje proizvoda

MEĐUNARODNI CERTIFIKATI KVALITETE

Sve Aristonove tvornice certificirane su od strane CSQ-a, člana International Certification Network IQNet.

Kao rezultat, svi Aristonovi proizvodi proizvedeni su u skladu s najvišim standardima te jamče pouzdanost i najveću kvalitetu.

Svake godine sve tvornice sudjeluju u natjecanju s ciljem poboljšavanja razine kvalitete proizvodnje..

TALIJANSKA TEHNOLOGIJA I DIZAJN

Pokreće ga inovacija, no ostaje povezan sa svojim korijenima.

To je savršena kombinacija koja predstavlja Aristonov stav i potiče članove R&D odjela da razvijaju učinkovitije, ekološke i pouzdanije proizvode uz kvalitetu i dizajn tipične za talijansku proizvodnu tradiciju.



DESIGN ITALIANO

ENERGETSKO OZNAČIVANJE I EKOLOŠKI DIZAJN (ErP)

Proizvodi za centralno grijanje i grijanje vode predstavljaju oko 30 % energetske potrošnje u europskim kućanstvima. Dizajniranje ekoloških proizvoda i promicanje tehnologija s najboljim izvedbama za krajnje korisnike u 2020. donijet će:

/ ukupnom godišnjom uštedom energije od 56 milijuna tona ekvivalenta za naftu, kao da se isključe sustavi za grijanje i grijanje vode dvije zemlje veličine Italije.

ErP i energetske uredbe o grijanju i grijanju vode (bojlери, toplinske pumpe, mikrokogenerativni uređaji, grijači vode i spremnici za toplu vodu) u Europi su stupili na snagu 26. rujna 2015.

Uredbe se primjenjuju na proizvode koji su na tržište plasirani nakon 26. rujna 2015. Proizvodi kupljeni prije tog datuma i koji su već dostupni na prodajnim mjestima ili skladištima distributera mogu se i dalje prodavati i montirati, čak i ako nisu u skladu s novim normama.



ENERGETSKO OZNAČIVANJE:

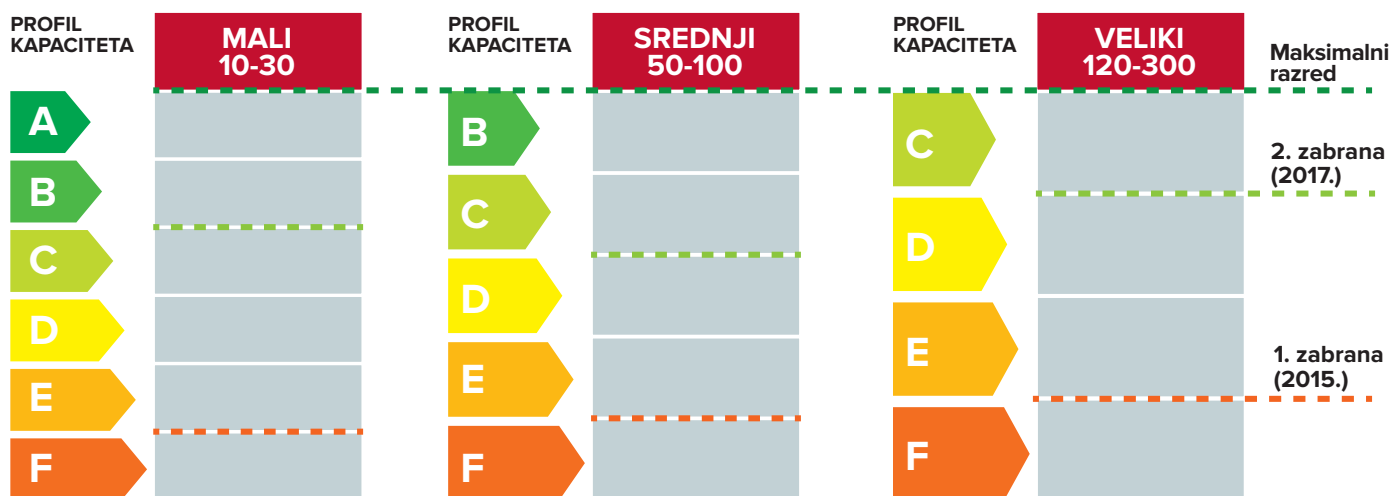
Proizvodi za centralno grijanje i grijanje vode imat će energetska oznaka koja prikazuje energetska razred i ključne pokazatelje izvedbe. Energetska razred mora biti naveden i na odgovarajućim tehničkim dokumentima, reklamnim i promidžbenim materijalima.



EKOLOŠKI DIZAJN (ErP):

Uredba ErP propisuje minimalnu razinu energetske učinkovitosti koji proizvodi za grijanje i vode moraju ispunjavati kako bi dobili CE oznaku na proizvodu i mogli se prodavati u Europi. Nove norme iz tržišta će isključiti tehnologije s najlošijom izvedbom, čime će se poboljšati energetska učinkovitost ponude.

ELEKTRIČNI BOJLERI ErP I ENERGETSKE OZNAKE



Svi bojleri će biti ispitani prema određenom profilu kapaciteta koji predstavlja standardnu upotrebu tog kapaciteta. Ovisno o kapacitetu bojlera (odnosno profilu kapaciteta), on može dostići maksimalni energetska razred.

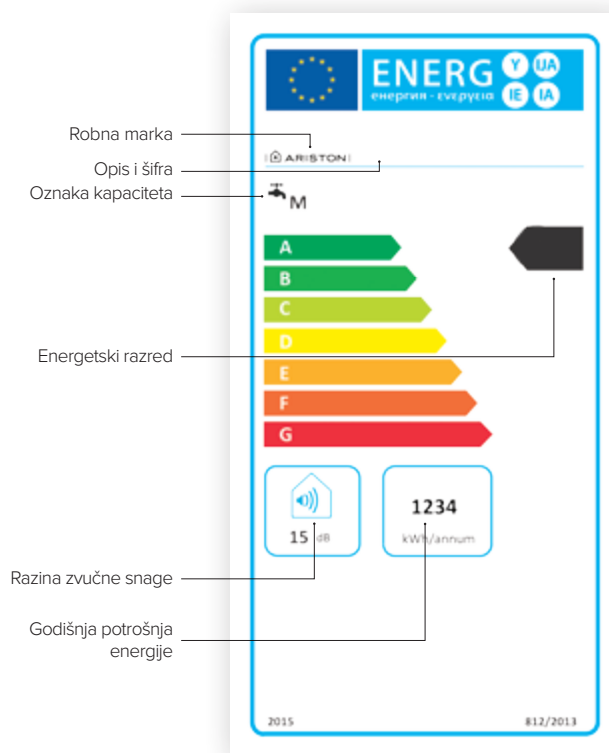
*30 l spremnika ispod sudopera zabranjuje razred D.

ENERGETSKA OZNAKA PROIZVODA

Postoje različite oznake koje ovise o vrsti i funkcijama proizvoda. Razredi učinkovitosti A, A+ i A++ označavaju proizvode s najvišim performansama.

Postoje dvije različite klasifikacije, jedna za grijanje i druga za grijanje vode. Proizvodi koji su pogodni za oboje moraju imati oznaku koja prikazuje obje klasifikacije.

Osim energetske razreda, oznaka pruža i druge podatke koji krajnjim korisnicima mogu biti korisni u određivanju koji proizvod ima manji utjecaj na okoliš (npr. snaga i potrošnja u različitim klimatskim područjima, buka, itd.).



KOJE SU ODGOVORNOSTI DISTRIBUTERA?

Distributeri proizvode/sustave prodaju, iznajmljuju, daju u zakup ili prezentiraju proizvode krajnjim korisnicima. Dakle, i vodoinstalateri, serviseri i projektanti mogu pripadati toj kategoriji. Moraju jamčiti sljedeće:

- / proizvodi ili sustavi opremljeni su odgovarajućim oznakama koje moraju biti postavljene na vidljivom mjestu
- / proizvodi/sustavi prodaju se zajedno s podacima o njihovoj energetskej učinkovitosti u skladu s uredbama, čak i u slučaju prodaje krajnjem korisniku koji ih nije vidio
- / sve tehničke reklame ili promidžbeni materijal o proizvodu ili sustavu koji sadrži podatke o energetskej učinkovitosti ili cijeni treba prikazivati podatke o razredu energetske učinkovitosti.



KAKVE ODGOVORNOSTI IMA ARISTON KAO DOBAVLJAČ?

Dobavljač je osoba koja prodaje proizvod i odgovorna je za dobavljanje proizvoda sa sljedećim podacima:

- / energetska oznaka proizvoda (ako se radi o jednom proizvodu);
- / tehnička dokumentacija;
- / energetska oznaka sustava zajedno s oznakom jednog proizvoda, ako se prodaje sustav proizvoda ili ako se vjeruje da jedan prodani proizvod u budućnosti može biti dio sustava;
- / list s podacima o sustavu, pri čemu su odjeljci u pogledu proizvoda (ili sustava za prodaju) već popunjeni.

STVOREN ZA MAKSIMALNU UŠTEDU



Svake godine milijuni kupaca diljem svijeta odabiru Aristonove proizvode. To nevjerojatno povjerenje dovodi do značajnog rezultata: brenda koji je odgovoran za osiguranje dobrobiti, komfora i sigurnosti i pritom stvara bolju kvalitetu života.

Održivi razvoj prije svega znači pomoć pri smanjivanju efekta emisije stakleničkih plinova. Procjenjuje se da bi se montažom 1000 bojlera s ekološkom (ECO) funkcijom izbjeglo emitiranje 130 tona CO₂ godišnje u atmosferu za proizvodnju električne energije. Isti rezultat ostvario bi se sadnjom 235 novih stabala.

FUNKCIJA ECO EVO NEOGRANIČENA TOPLA VODA U SVAKO DOBA.



Inovativna funkcija **ECO EVO funkcija*** koja čeka na patent sadrži tehnologiju **CoreTECH** koja memorira vaše navike korištenja tople vode i omogućuje vam da **uštedite do 14 % na računu za struju****. Ovaj je proizvod u skladu s glavnim normama o energetskej učinkovitosti u okviru djelatnosti električnih bojlera***.



FUNKCIJA SHOWER READY POTPUNI KOMFOR SVAKI DAN.

Zahvaljujući novoj funkciji **Shower Ready** moguće je ubrzati proizvodnju tople vode i pogledati broj dostupnih tuširanja toplom vodom na zaslonu.

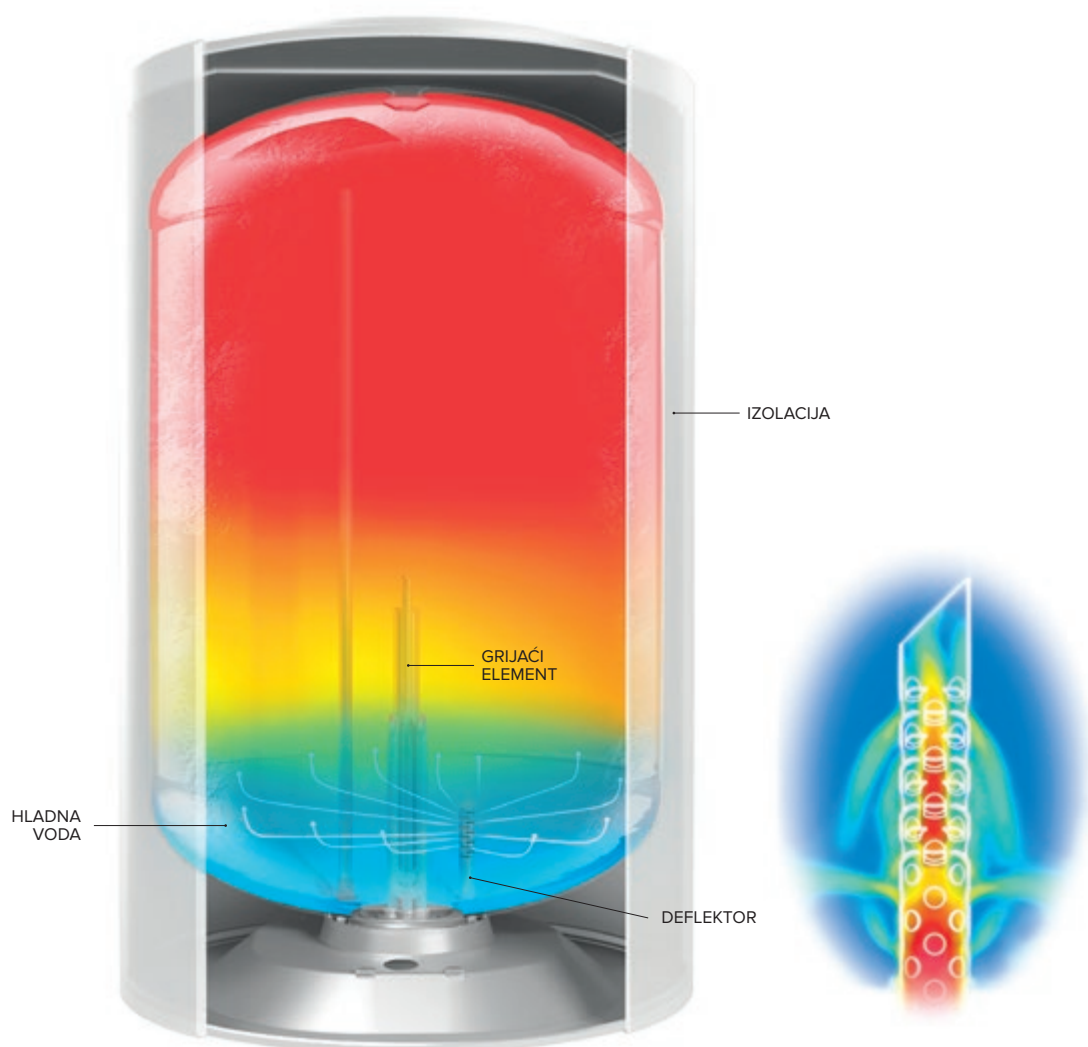
* Dostupno samo na elektroničkim modelima.

** Procijenjena ušteda u odnosu na standardni električni bojler na temelju prosječne europske neto potražnje tople vode (ispitivanje iz 2007., VHK Ecodesign WH). Ušteda se mijenja ovisno o kapacitetu proizvoda. Odnosi se na proizvode iz razreda B.

*** Razred B za elektroničke modele, razred C za mehaničke modele (Uredba ERP).

TEHNOLOGIJA WATERPLUS UŽIVAJTE U KOMFORU DODATNOG TUŠIRANJA TOPLOM VODOM.

Revolucionarna patentirana* **tehnologija WaterPlus** dolaznu hladnu vodu zadržava na dnu spremnika i na taj način **sprječava miješanje hladne i spregijene tople vode**. Na taj je način dostupno do **16 % više tople vode**** i možete uživati u komforu dodatnog tuširanja toplom vodom kad god poželite.



* Patentirano u Španjolskoj, patent je na čekanju u sljedećim zemljama: IT, FR, TK, RU, CN, VN, UAE.

** Maksimalna procijenjena ušteda, ovisno o modelu. Usporedba je provedena pomoću rezultata testa V40 pri maksimalnoj radnoj temperaturi između postojećih ATG proizvoda i novih ATG proizvoda koji sadrže tehnologiju WaterPlus.



NAJBOLJA ELEKTRONIKA

Elektronička mikroprocesorska kartica radi brzo s NTC sondom radi veće točnosti prilagodbe.

Termostat je vrlo osjetljiv i radi na grijaćem elementu uz neprekidno dijagnosticiranje kako bi ispunio dugotrajne zahtjeve za toplom vodom. Zahvaljujući velikoj točnosti i pouzdanosti kartice moguće je zagrijati pohranjenu toplu vodu do 80 °C.



SUSTAV NANOMIX + BEST

Rješenje Nanomix + Best kombinira pogodnosti performansi elektroničke kartice Best s novom tehnologijom Nanomix. Omogućuje bolje performanse za 30 % u usporedbi s tradicionalnim bojlerom istog kapaciteta. To znači da će bojler na kraju svakog ciklusa zagrijavanja korisniku omogućiti do 40 litara više tople vode pri 40 °C. To je količina vode koja se u prosjeku potroši na jedno tuširanje uz maksimalan komfor.

+1
BESPLATNO
TUŠIRANJE
DNEVNO

Novi Aristonovi bojleri omogućuju proizvodnju veće količine tople vode od tradicionalnih bojlera istog kapaciteta. Te bolje performanse omogućuju rjeđe uključivanje bojlera i značajnu uštedu novca na računu za struju. Novi Aristonovi proizvodi nude: više litara tople vode, bolje performanse, veću ugodu i bolju uštedu.

Štoviše, tehnologija Best također pomaže pri smanjenju energetske potrošnje zahvaljujući neprekidnom nadzoru temperature i smanjenju raspršivanja topline.

bolje
performanse
i velika ušteda



SIGURNI PROIZVODI, SIGURNI LJUDI.

ABS paket omogućuje grupu sustava za maksimalno povećanje sigurnosti, i za korisnika i za proizvod.

To omogućuje upotrebu bojlera na siguran način i smanjuje mogućnost njegova neispravnog djelovanja.

ABS paket čini Aristonove bojlere još sigurnijima.



**ABS
PAKET**

U OBRANI VAŠEG ZDRAVLJA

AKTIVNI ELEKTRIČNI SIGURNOSNI SUSTAV

Pri kraju svakog ciklusa zagrijavanja vode, bojler se dvaput isključuje s električnog voda. Na taj način jamči potpunu sigurnost.

SUSTAV PROTIV OPEKLINA

U slučaju neispravnog djelovanja termostata, bojler prestaje s radom i izbjegava pregrijavanje vode do 100 °C (kao što se događa kod tradicionalnih mehaničkih proizvoda) te štiti korisnika od mogućih slučajnih opeklina.

ANTI-LEGIONELLA FUNKCIJA

Pohranjena voda pogoduje širenju bakterije legionele. Da bi se osigurala maksimalna sigurnost i higijena, novi Aristonovi proizvodi s ABS paketom opremljeni su s Anti-legionella funkcijom. Ako voda koja je pohranjena u bojleru ne dostigne 65 °C u roku od 30 uzastopnih dana, ta funkcija izvršava cijeli ciklus zagrijavanja pri toj temperaturi da bi se voda pročistila.

U OBRANI PROIZVODA

SUSTAV PROTIV SMRZAVANJA

Ako je bojler priključen na struju, grijaći element početi će raditi kada se temperatura pohranjene vode smanji ispod 5 °C. Pomoću tog sustava možemo izbjeći moguća oštećenja uzrokovana širenjem zbog zamrzavanja vode unutar bojlera.

SUSTAV ZA AUTOMATSKO DIJAGNOSTICIRANJE

U slučaju kvara, bojler na prednjoj LED upravljačkoj ploči prikazuje koji tip kvara se pojavio. To omogućuje brže održavanje i popravak.

SUSTAV ZA ZAŠTITU RADA BEZ VODE

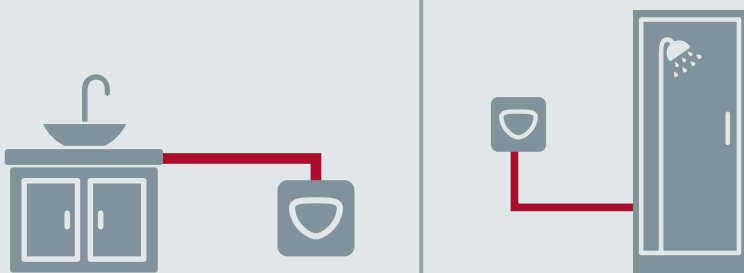
Radi se o zaštitnom sustavu koji sprečava uključanje bojlera ako u njemu nema vode. Na taj način izbjegava se unutarne pregrijavanje i posljedično oštećenje unutarnjih elemenata. Sustav jamči sigurniju ugradnju i održavanje koje može izvesti i manje stručna osoba.

ARISTON JE POSVEĆEN VAMA I VAŠOJ DOBROBITI

Broj vodenih instalacija u kućanstvu i kapacitet spremnika za toplu vodu izražen u litrama dva su glavna parametra koja se trebaju uzeti u obzir pri kupnji bojlera.

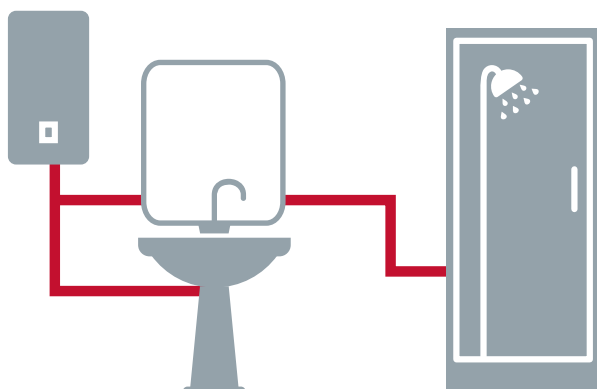
Pri odabiru novog bojlera, pobrinite se da ima kapacitet koji može zadovoljiti zahtjev za toplom vodom svih instalacija u isto vrijeme (tuševi, kade, umivaonici itd.). U sljedećoj tablici navedene su različite vrste instalacija za toplu vodu i kapacitet spremnika, izražen u litrama, koji bojler mora imati da bi ih sve opskrbio.

BROJ ISTOVREMENIH KORISNIKA 1



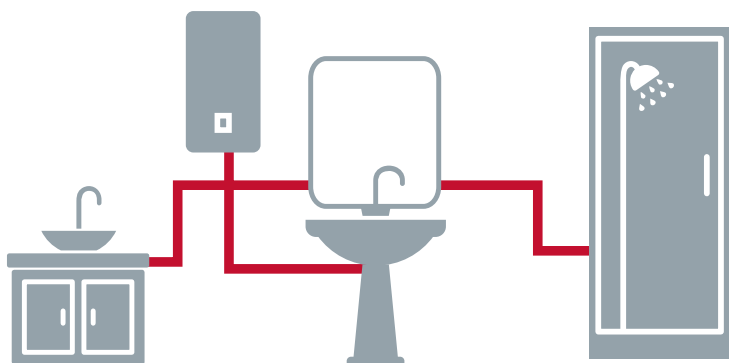
BOJLER KAPACITETA OD
6-10-15-30
LITARA

BROJ ISTOVREMENIH KORISNIKA 2



BOJLER KAPACITETA OD
50
LITARA

BROJ ISTOVREMENIH KORISNIKA **3**

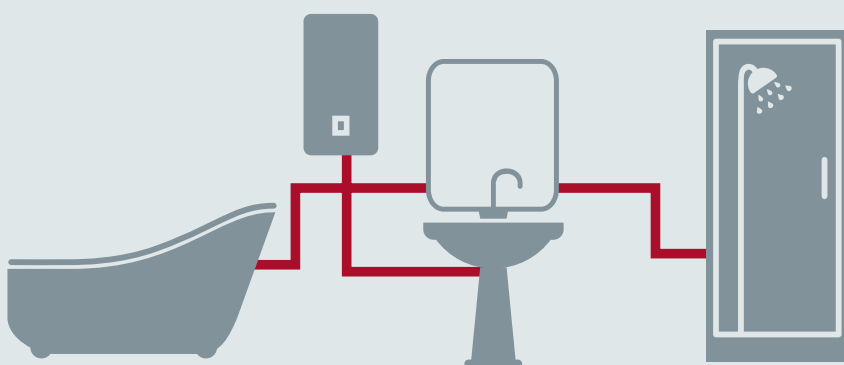


BOJLER KAPACITETA OD

80-100

LITARA

BROJ ISTOVREMENIH KORISNIKA **3**

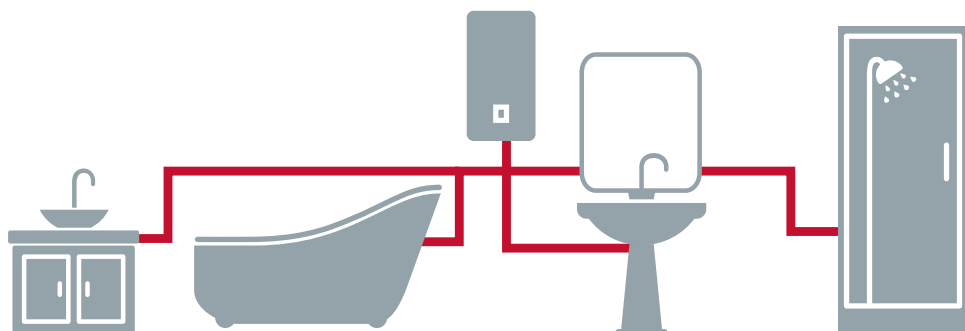


BOJLER KAPACITETA OD

80-100

LITARA

BROJ ISTOVREMENIH KORISNIKA **4**



BOJLER KAPACITETA OD

100-150

LITARA

Elegancija uz
maksimalni
komfor



/ ANDRIS LUX ECO

Dizajn
i karakteristike



/ ANDRIS LUX



/ ANDRIS LUX 6

Svakodnevna
praktičnost



/ ANDRIS RS

**SREDNJI
50 - 100 l**

**VELIKI
> 100**



/ VELIS EVO PLUS



/ VELIS EVO



/ ARI THER



**/ ARI STAB
THER**



**/ LYDOS
PLUS**



**/ LYDOS
ECO**



/ PRO ECO



**/ SHAPE
ECO EVO**



/ ARI



/ LYDOS R



/ PRO1 R

U OVOM KATALOGU

ELEKTRIČNI BOJLERI MALOG KAPACITETA

- 22 / ANDRIS LUX ECO
- 23 / ANDRIS LUX
- 24 / ANDRIS LUX 6
- 25 / ANDRIS RS
- 26 / ARKS

ELEKTRIČNI BOJLERI SREDNJEG KAPACITETA

- 30 / VELIS EVO PLUS
- 31 / VELIS EVO
- 32 / SHAPE ECO EVO

ELECTRIC WATER HEATERS

- 34 / LYDOS PLUS
- 35 / LYDOS ECO
- 36 / LYDOS WI-FI
- 37 / LYDOS R
- 40 / PRO1 ECO
- 42 / PRO1 ECO SLIM
- 43 / PRO1 ECO MULTIS
- 44 / PRO1 R THERMO
- 46 / PRO1 R

ELEKTRIČNI BOJLERI OD INOXA

- 49 / VELIS EVO INOX

LYDOS HYBRID

- 54 / LYDOS HYBRID

ELEKTRIČNI BOJLERI VELIKOG KAPACITETA

- 56 / ARI
- 57 / ARI THER
- 58 / ARI THER STAB
- 59 / SLE

INDUSTRIJSKI ELEKTRIČNI BOJLERI

- 61 / ES EXTRA
- 62 / ES EXTRA 5000

Internetska stranica za sve operatere unutar sektora pruža informacije koje su povezane na "katalog proizvoda". Navedeni su podaci o tehničkim značajkama, nacrti, popisi rezervnih dijelova, ažuriranja za letke s uputama za rad i korisničke priručnike. Korisnici ondje mogu pronaći telefonske brojeve i adrese relevantnih servisnih službi i trgovina na lokalnom području.

ariston.com



Novi dizajn i kompaktna veličina.
Ovi modeli mogu stati bilo gdje,
a toplu vodu pružaju čim otvorite slavinu.

 **ARISTON**

**ELEKTRIČNI BOJLERI
MALOG KAPACITETA**

KOMPAKTNA VELIČINA, KVALITETNA IZVEDBA



/ ANDRIS LUX ECO
10-15-30 lt



/ ANDRIS LUX
6-10-15-30 lt



/ ANDRIS RS
10-15-30 lt

Visokokvalitetna izvedba Aristonovih bojlera odsad je dostupna u kompaktnim modelima.

/ MALA VELIČINA

Zahvaljujući sustavu Mini-Tank, izvedba Aristonovih bojlera koncentrirana je u kompaktnom rješenju. Bez obzira na njihovu malu veličinu, ova tri proizvoda mogu zagrijati do 30 litara vode.

/ TRAJNOST

Odabir materijala tajna je koja se krije iza trajnosti proizvoda iz serije Andris: svi imaju grijaći element od bakra za učinak protiv korozije.

Andris Lux Eco i Andris Lux grijaći elementi mogu se opremiti tehnologijom emajliranog premaza Incoloy (izborno) koja ima učinak protiv kamenca. Unutarnji spremnik obložen je titanom pa su ova dva modela s vremenom još trajnija i imaju anti korozijski efekt.

Snažnija struktura obruba ograničava rizik od curenja i smanjuje učestalost održavanja.



/ MAKSIMALNI KOMFOR

Bojleri sa spremnikom iz serije Andris održavaju vodu toplom dugo vremena zbog debele poliuretanske izolacije velike gustoće između spremnika i vanjskog dijela bojlera.

To je učinkovita pregrada koja štiti od gubitka topline, optimizira izvedbu bojlera i vašu ugodu.

Bojleri serije Andris sadrže uronjeni termostat koji omogućuje precizno upravljanje temperaturom vode kako bi voda održala željenu toplinu.

/ DIZAJN

Zahvaljujući neprekidnoj suradnji s talijanskim dizajnerima proizvodi iz serije Andris imaju elegantan dizajn koji Aristonovim proizvodima pruža istaknuti stil.

/ POTPUNA SIGURNOST I HIGIJENA

Serija Andris prošla je sve sigurnosne testove koji su potrebni za potpunu usklađenost s direktivama CE.

Aristonova svjetski priznata stručnost u pogledu vodenih bojlera jamstvo je sigurnosti.

Grijaći element od bakra poboljšava higijenu i čistoće vode koju bojler zagrijava.

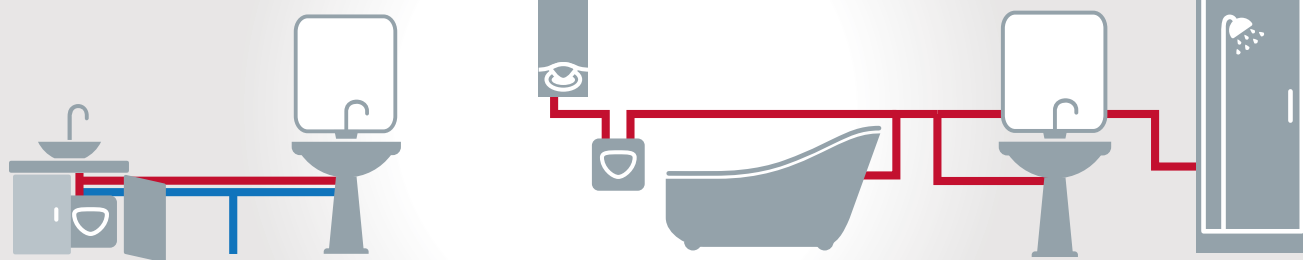
FLEKSIBILNA UGRADNJA



Seriya Andris nije usmjerena samo na uštedu prostora: Andrisova kompaktna veličina omogućuje vam da ugradite bojler na nova mjesta u domu, uz potpuno novu fleksibilnost ugradnje.

Ako vam treba dodatna opskrba tople vode, možete ugraditi mali bojler ispod sudopera/umivaonika ili odmah iznad njega.

Također možete poboljšati izvedbu tople vode zidnog bojlera u kupaonici ili u kuhinji da biste maksimalno povećali praktičnost te smanjili vrijeme čekanja i nepotrebnu potrošnju vode.



ELEKTRIČNI BOJLERI MALOG KAPACITETA



	ANDRIS LUX ECO			ANDRIS LUX				ANDRIS RS		
	10	15	30	6	10	15	30	10	15	30
ENERGETSKI RAZRED	A			A/B				A/B		
OZNAKA KAPACITETA	XXS		S	XXS		S		XXS		S
SNAGA	1,2		1,5	1,5	1,2		1,5	1,2		1,5
UGRADNJA	iznad/ispod			iznad/ispod				iznad/ispod		
VRIJEME ZAGRIJAVANJA (T= 45 STUPNJEVA CELZIJEVIH) U h, min	0,29	0,44	1,1	0,15	0,29	0,44	1,1	0,29	0,44	1,1
PAMETNI ZASLON	DA			NE				NE		
OBLOGA	TITANIJ			TITANIJ				TITANIJ		
NAPAJANJE	JEDNOFAZNO			JEDNOFAZNO				JEDNOFAZNO		
GRIJAĆI ELEMENT	BAKAR			BAKAR				BAKAR		
ANODA	MAGNEZIJSKA			MAGNEZIJSKA				MAGNEZIJSKA		
NAČINI KOMFORA	ECO EVO FUNKCIJA, DIGITALNO POSTAVLJANJE TEMPERATURE			JEDNOSTAVNA VANJSKA REGULACIJA TEMPERATURE				JEDNOSTAVNA VANJSKA REGULACIJA TEMPERATURE		
KONTROLA TEMPERATURE	ELEKTRONIČKA			MEHANIČKA				MEHANIČKA		
STRANICA	22			23				24		

ANDRIS LUX ECO



TITAN PLUS



ECO EVO
FUNKCIJA



ECO ZASLON



ELEKTRONIKO
UPRAVLJANJE
TEMPERATUROM



SIGURNOSNI
PAKET



TALIJANSKI
DIZAJN



KOMFOR

- elektronički termostat
- LED zaslon za temperaturu
- digitalno postavljanje temperature

UČINKOVITOST I UŠTEDA ENERGIJE

- ECO EVO funkcija
- ekološka poliuretanska izolacija

KVALITETA

- ABS sigurnosni paket
- unutarnji spremnik emajliran titanijem i ispitan pri 16 bara
- velika magnezijaska anoda
- tlačni sigurnosni ventil ispitan pri 8 bara
- bakreni grijaći element
- prirubnica s 4 vijka

DIZAJN

- LED zaslon
- vrhunski talijanski dizajn



**dizajn koji pruža
maksimalni
komfor**



TEHNIČKI PODACI

ANDRIS LUX ECO 10 ANDRIS LUX ECO 10U ANDRIS LUX ECO 15 ANDRIS LUX ECO 15U ANDRIS LUX ECO 30

		ANDRIS LUX ECO 10	ANDRIS LUX ECO 10U	ANDRIS LUX ECO 15	ANDRIS LUX ECO 15U	ANDRIS LUX ECO 30
Kapacitet	l	10	10	15	15	30
Ugradnja		iznad sudopera	ispod sudopera	iznad sudopera	ispod sudopera	iznad sudopera
Snaga	kW	1,2	1,2	1,2	1,2	1,5
Napon	V	220	220	220	220	220
Vrijeme zagrijavanja ($\Delta T=45^\circ\text{C}$)	h,min	0,29	0,29	0,44	0,44	1,1
Toplinski gubici pri 65°C	kWh/24h	0,43	0,55	0,53	0,65	0,61
Maksimalni radni tlak	bar	8	8	8	8	8
Maksimalna radna temperatura	$^\circ\text{C}$	80	80	80	80	80
Težina	kg	6,6	6,6	7,4	7,4	12,8
Zaštita	IP	IPX4	IPX4	IPX4	IPX4	IPX4

UKUPNE DIMENZIJE

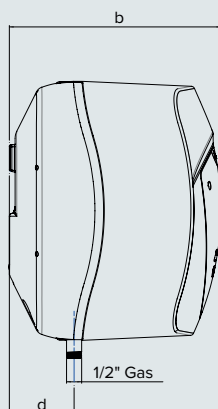
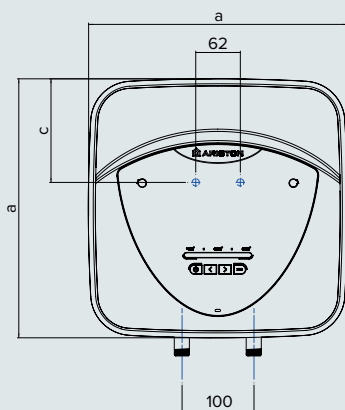
		ANDRIS LUX ECO 10	ANDRIS LUX ECO 10U	ANDRIS LUX ECO 15	ANDRIS LUX ECO 15U	ANDRIS LUX ECO 30
a	mm	360	360	360	360	446
b	mm	294	294	342	342	406
c	mm	144	144	144	144	165
d	mm	92	92	78	78	115

KOD



3100345 3100346 3100349 3100350 3100353

	3100345	3100346	3100349	3100350	3100353
Erp razred	A	A	A	A	A
Oznaka kapaciteta	XXS	XXS	XXS	XXS	S



ANDRIS LUX



TITAN PLUS



VANJSKA
REGULACIJA
TEMPERATURE



TALIJANSKI
DIZAJN



KOMFOR

- regulacija temperature
- umanjeno vrijeme zagrijavanja pri hladnom startu

UČINKOVITOST I UŠTEDA ENERGIJE

- ekološka poliuretanska izolacija

KVALITETA

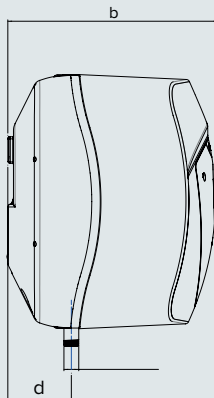
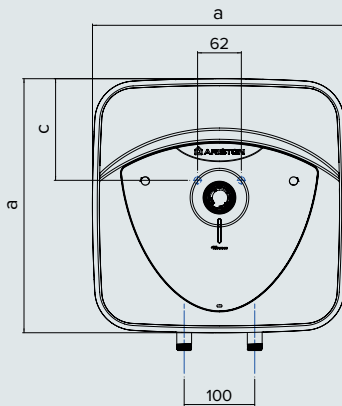
- unutarnji spremnik emajliran titanijem i ispitani pri 16 bara
- velika magnezijaska anoda
- tlačni sigurnosni ventil ispitani pri 8 bara
- bakreni grijaći element
- prirubnica s 4 vijka

DIZAJN

- elegantna estetika



dizajn i sadržaj



TEHNIČKI PODACI

		ANDRIS LUX 10	ANDRIS LUX 10 U	ANDRIS LUX 15	ANDRIS LUX 15 U	ANDRIS LUX 30
Kapacitet	l	10	10	15	15	30
Ugradnja		iznad sudopera	ispod sudopera	iznad sudopera	ispod sudopera	iznad sudopera
Snaga	kW	1,2	1,2	1,2	1,2	1,5
Napon	V	220	220	220	220	220
Vrijeme zagrijavanja ($\Delta T=45^\circ\text{C}$)	h,min	0,29	0,29	0,44	0,44	1,1
Toplinski gubici pri 65°C	kWh/24h	0,43	0,55	0,53	0,65	0,61
Maksimalni radni tlak	bar	8	8	8	8	8
Maksimalna radna temperatura	$^\circ\text{C}$	80	80	80	80	80
Težina	kg	6,6	6,6	7,4	7,4	12,8
Zaštita	IP	IPX5	IPX5	IPX5	IPX5	IPX5

UKUPNE DIMENZIJE

		ANDRIS LUX 10	ANDRIS LUX 10 U	ANDRIS LUX 15	ANDRIS LUX 15 U	ANDRIS LUX 30
a	mm	360	360	360	360	447
b	mm	298	298	346	346	410
c	mm	144	144	144	144	165
d	mm	92	92	78	78	114

KOD

3100641 3100642 3100643 3100650 3100644



3100534 3100535 3100536 3100537 3100538

Erp razred	A	B	A	B	C
Oznaka kapaciteta	XXS	XXS	XXS	XXS	S

ANDRIS LUX 6

NOVO

VANJSKA
REGULACIJA
TEMPERATURETALIJANSKI
DIZAJN

JEDNOSTAVNA UPOTREBA

- prednja regulacija temperature

KOMFOR

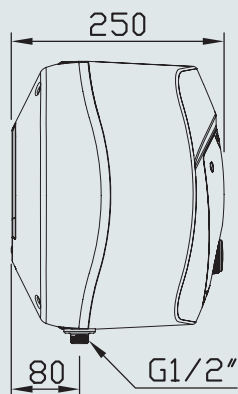
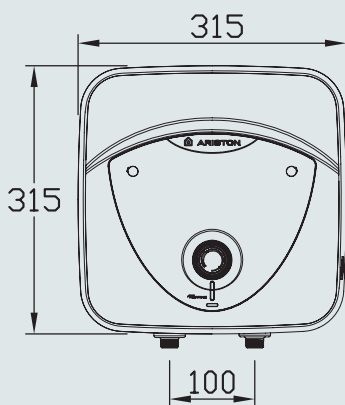
- do razreda A
- ekološka poliuretanska izolacija

IZDRŽLJIVOST

- magnezijaska anoda - zaštita od hrđanja
- unutrašnji spremnik obložen titanijem
- jamstvo do pet godina

DIZAJN

- moderna estetika
- kompaktne dimenzije

CATEGORY
BEST
ENERGY CLASSsvakodnevni
komfor

TEHNIČKI PODACI

		6 OR	6 UR
Kapacitet	l	6	6
Ugradnja		iznad sudopera	ispod sudopera
Snaga	kW	1,5	1,5
Vrijeme zagrijavanja ($\Delta T=45\text{ }^{\circ}\text{C}$)	h,min	0,15	0,15
Maksimalna radna temperatura	$^{\circ}\text{C}$	75	75
Toplinski gubici pri $60\text{ }^{\circ}\text{C}$	kWh/24h	0,37	0,416
Maksimalni radni tlak	bar	6	6
Težina	kg	5,1	5,1
Razred		IPX4	IPX4
Visina/širina/dubina	mm	315/315/250	315/315/250

KOD



ENERGY RELATED PRODUCTS

	3626236	3626237
Erp razred	A	B
Oznaka kapaciteta	XXS	XXS

ANDRIS RS

VANJSKA
REGULACIJA
TEMPERATURETALIJANSKI
DIZAJN

KOMFOR

- regulacija temperature

UČINKOVITOST I UŠTEDA ENERGIJE

- ekološka poliuretanska izolacija

KVALITETA

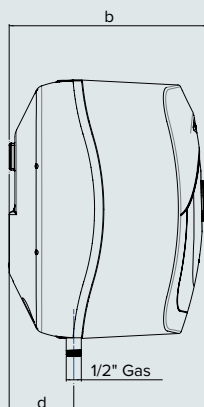
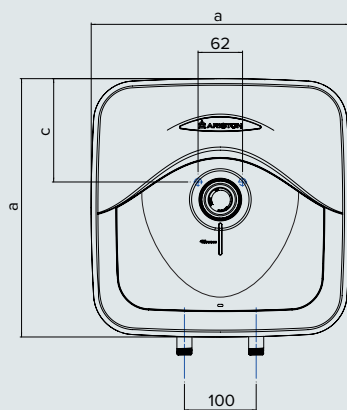
- emajliran unutarnji spremnik i ispitani pri 16 bara
- velika magnezijaska anoda
- tlačni sigurnosni ventil ispitani pri 8 bara
- bakreni grijaći element
- priрубnica s 4 vijka

DIZAJN

- moderna estetika

**CATEGORY
BEST
ENERGY CLASS**

svakodnevni komfor



TEHNIČKI PODACI

		ANDRIS RS 10	ANDRIS RS 10U	ANDRIS RS 15	ANDRIS RS 15U	ANDRIS RS 30
Kapacitet	l	10	10	15	15	30
Ugradnja		iznad sudopera	ispod sudopera	iznad sudopera	ispod sudopera	iznad sudopera
Snaga	kW	1,2	1,2	1,2	1,2	1,5
Napon	V	230	230	230	230	230
Vrijeme zagrijavanja ($\Delta T=45^\circ\text{C}$)	h,min	0,29	0,29	0,44	0,44	1,1
Toplinski gubici pri 65°C	kWh/24h	0,43	0,55	0,53	0,65	0,61
Maksimalni radni tlak	bar	8	8	8	8	8
Maksimalna radna temperatura	$^\circ\text{C}$	80	80	80	80	80
Težina	kg	6,6	6,6	7,4	7,4	12,8
Zaštita	IP	IPX1	IPX1	IPX1	IPX1	IPX1

UKUPNE DIMENZIJE

		ANDRIS RS 10	ANDRIS RS 10U	ANDRIS RS 15	ANDRIS RS 15U	ANDRIS RS 30
a	mm	360	360	360	360	447
b	mm	298	298	346	346	410
c	mm	144	144	144	144	165
d	mm	92	92	78	78	114

KOD



3100329 3100330 3100334 3100335 3100339

Erp razred	A	B	A	B	C
Oznaka kapaciteta	XXS	XXS	XXS	XXS	S

ARKS



KVALITETA

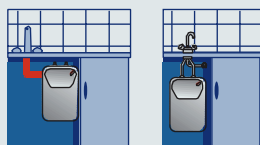
- plastični unutarnji spremnik otporan na koroziju
- anti vakuum
- termostatska zaštita protiv visoke temperature
- ventilirani spremnik

DIZAJN

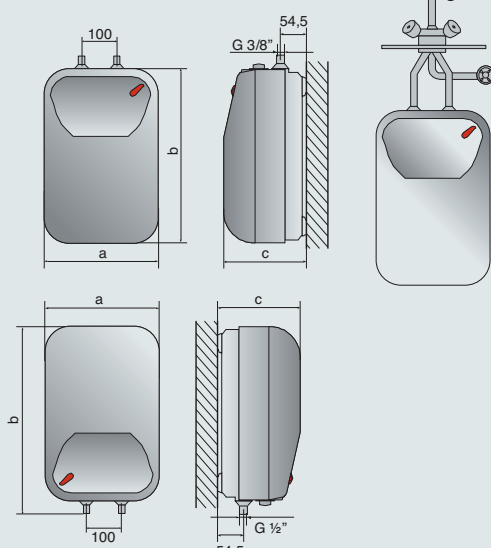
- kompaktna veličina



jedno izljevno mjesto



ARKS-ARKSH 5 U



ARKS-ARKSH 5 O

TEHNIČKI PODACI

		ARKS 5U EU	ARKS 50 EU
Kapacitet	l	5	5
Snaga	W	2000	2000
Napon	V	230	230
Vrijeme zagrijavanja ($\Delta T=45\text{ }^{\circ}\text{C}$)	h:m	9	9
Maksimalna radna temperatura	$^{\circ}\text{C}$	75	75
Raspršivanje topline	kWh/24h	0,25	0,25
Maksimalni radni tlak	bar	0	0
Težina	kg	3,3	3,3

UKUPNE DIMENZIJE

		ARKS 5U EU	ARKS 50 EU
a	mm	250	270
b	mm	385	417
c	mm	184	195
d	mm	-	304

KOD

	3100526	3100525
Erp razred	A	A
Oznaka kapaciteta	XXS	XXS



 **ARISTON**

**ELEKTRIČNI BOJLERI
SREDNJEG KAPACITETA**

NOVI VELIS EVO. PAMETNA STRANA KOMFORA.



PAMETNA STRANA KOMFORA

Velis Evo i Velis Evo Plus uz svoje visokotehnološke značajke postavljaju potpuno novi standard komfora. Zahvaljujući strukturi PAMETNOG DVOSTRUKOG SPREMNIKA, brže zagrijavaju veću količinu spremnika i omogućuju vam tuširanje toplom vodom za 50 minuta.* I nevjerovatno su tihi!



Uz pametni zaslon osjetljiv na dodir SMART bojlera Velis Evo Plus sada možete provjeriti broj dostupnih tuširanja i vrijeme do sljedećeg tuširanja. Možete i postaviti dva trenutka u danu kada želite da topla voda bude dostupna.

* Tuširanje od 48 l pri 40 °C s temperaturom ulazne vode od 15 °C

PAMETNA STRANA KOMFORA.



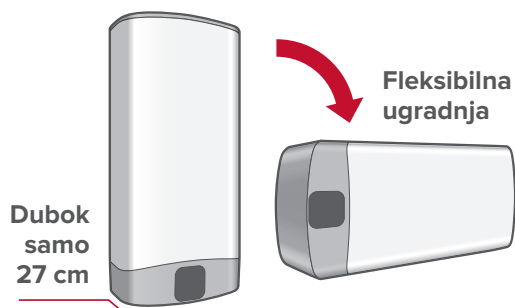
/ VELIS EVO PLUS
50 - 80 - 100



/ VELIS EVO
50 - 80 - 100

SUSTAV TOLIKO PAMETAN DA PAMTI VAŠE NAVIKE

Velis Evo i Velis Evo Plus pomoću **ECO EVO** POWERED BY CoreTECH tehnologije koju omogućuje CoreTECH pamte kada i koliko tople vode koristite. Bez truda imat ćete dovoljno tople vode onda kada je trebate.



DIZAJNIRAN ZA UGRADNJU U VIŠE POLOŽAJA

Glatke, mekane linije prilagodit će se i pristajati kupaonskom namještaju. Radi se naravno o talijanskom dizajnu. Velis Evo i Velis Evo Plus dostupni su s raznim kapacitetima koji će zadovoljiti potrebe svih korisnika.

ZAJAMČEN KOMFOR

Velis Evo i Velis Evo Plus najnoviji su bojleri iz Aristona, međunarodne i vodeće robne marke na tržištu bojlera. Veća trajnost uz pametni grijaći element SMART koji se sam čisti te je obložen titanijem kao i dvostruki spremnik. Sigurnosni sustav ABS uključuje se u slučaju nestanka struje ili vode.

** U usporedbi s električnim bojlerima veličine M u skladu s Europskom uredbom označavanju UE br. 812/2013.

VELIS EVO PLUS

ECO EVO
FUNKCIJASIGURNOSNI
PAKETSPREMNO ZA
TUŠIRANJE

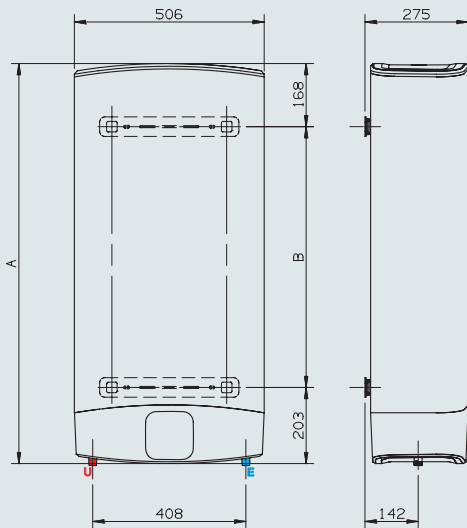
TITAN PLUS



FLAT

VIŠE
POLOŽAJA

- načelo spremnosti za tuširanje
- digitalna regulacija temperature
- NTC senzori temperature visoke preciznosti
- ekološka funkcija ECO EVO
- dnevno programiranje
- ekološka poliuretanska izolacija
- unutarnji spremnik od titanija obložen staklom i ispitan pri 16 bara
- dvije magnezijske anode
- dvije prirubnice s 5 vijaka
- sigurnosni tlačni ventil ispitan pri 8 bara
- ABS sigurnosni paket
- novi, ekskluzivni, dotjerani metalni panel
- zaslon osjetljiv na dodir
- ugradnja u više položaja
- dubok samo 27 cm
- ekskluzivni talijanski dizajn
- zidna ugradnja
- obloženi grijači element



TEHNIČKI PODACI

		VLS EVO PLUS 50	VLS EVO PLUS 80	VLS EVO PLUS 100
Kapacitet	l	50	80	100
Ugradnja		V/H	V/H	V/H
Snaga	kW	1,5	1,5	1,5
Napon	V	230	230	230
Vrijeme grijanja ($\Delta T = 45^\circ\text{C}$)	h,min	1,3	2,15	2,5
Maksimalni radni tlak	bar	8	8	8
Maksimalna radna temperatura	$^\circ\text{C}$	80	80	80
Težina	kg	21,7	28,3	32,2
Razred	IP	X4	X4	X4

UKUPNE DIMENZIJE

		VLS EVO PLUS 50	VLS EVO PLUS 80	VLS EVO PLUS 100
a	mm	776	1066	1251
b	mm	405	695	880

KOD

	VLS EVO PLUS 50	VLS EVO PLUS 80	VLS EVO PLUS 100
Erp razred	B	B	B
Profil kapaciteta	M	M	M

KAZALO

E ulaz hladne vode G 1/2"

U izlaz tople vode G 1/2"

NAPOMENA: Kapacitet naveden u ovom katalogu odnosi se na kategoriju proizvoda. Stvarni kapacitet proizvoda naveden je u relevantnoj tehničkoj dokumentaciji koja se isporučuje uz proizvod.

VELIS EVO

ECO EVO
FUNKCIJASIGURNOSNI
PAKET

ECO ZASLON

SPREMNO ZA
TUŠIRANJE

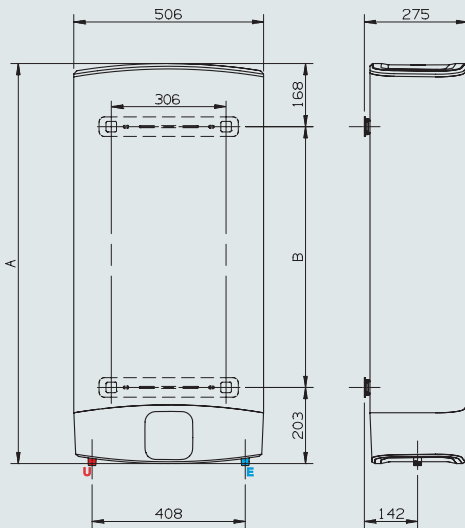
TITAN PLUS



FLAT

VIŠE
POLOŽAJA

- načelo spremnosti za tuširanje
- digitalna regulacija temperature
- NTC senzori temperature visoke preciznosti
- ekološka funkcija ECO EVO
- ekološka poliuretanska izolacija
- unutarnji spremnik od titanija obložen staklom i ispitan pri 16 bara
- dvije magnezijske anode
- dvije prirubnice s 5 vijaka
- sigurnosni tlačni ventil ispitan pri 8 bara
- ABS sigurnosni paket
- LED zaslon
- ugradnja u više položaja
- dubok samo 27 cm
- ekskluzivni talijanski dizajn
- zidna ugradnja
- obloženi grijaći element



TEHNIČKI PODACI

VLS EVO 50

VLS EVO 80

VLS EVO 100

Kapacitet	l	50	80	100
Ugradnja		V/H	V/H	V/H
Snaga	kW	1,5	1,5	1,5
Napon	V	230	230	230
Vrijeme grijanja ($\Delta T = 45^\circ C$)	h,min	1,30	2,15	3,42
Maksimalni radni tlak	bar	8	8	8
Maksimalna radna temperatura	$^\circ C$	80	80	80
Težina	kg	21,7	28,3	32,2
Razred	IP	X4	X4	X4

UKUPNE DIMENZIJE

a	mm	776	1066	1251
b	mm	405	695	880

KOD



Erp razred	B	B	B
Profil kapaciteta	M	M	M

KAZALO

E ulaz hladne vode G 1/2"

U izlaz tople vode G 1/2"

NAPOMENA: Kapacitet naveden u ovom katalogu odnosi se na kategoriju proizvoda. Stvarni kapacitet proizvoda naveden je u relevantnoj tehničkoj dokumentaciji koja se isporučuje uz proizvod.

SHAPE ECO EVO



KOMFOR

- digitalna regulacija temperature
- NTC senzori temperature visoke preciznosti

UČINKOVITOST I UŠTEDA ENERGIJE

- ECO funkcija
- debela ekološka poliuretanska izolacija

KVALITETA

- unutarnji spremnik emajliran titanijem i ispitan pri 16 bara
- velika magnezijaska anoda
- priрубnica s 5 vijaka
- sigurnosni tlačni ventil ispitan pri 8 bara
- ABS sigurnosni paket

DIZAJN

- LED zaslon
- ekskluzivni talijanski dizajn
- zidna ugradnja



Powered by
CoreTECH
Novi unaprijeđeni elektronički termostat

maksimalne karakteristike



TEHNIČKI PODACI

		SHP ECO 50 V	SHP ECO 80 V	SHP ECO 100 V
Kapacitet	l	50	80	100
Ugradnja	V	V	V	V
Veličina	Uobičajena	Uobičajena	Uobičajena	
Snaga	kW	1,8	1,8	1,8
Napon	V	230	230	230
Vrijeme zagrijavanja ($\Delta T=45\text{ }^{\circ}\text{C}$)	h,min	1:32'	2:27'	3:03'
Toplinski gubici pri 65 °C	kWh/24h	0,8	0,94	1,08
Maksimalni radni tlak	bar	8	8	8
Maksimalna radna temperatura	°C	80	80	80
Težina	kg	19	23,5	27
Razred	IP	IPX4	IPX4	IPX4

UKUPNE DIMENZIJE

	mm	50 V	80 V	100 V
a	mm	570	775	927
b	mm	379	584	736
c	mm	191	191	191

KOD

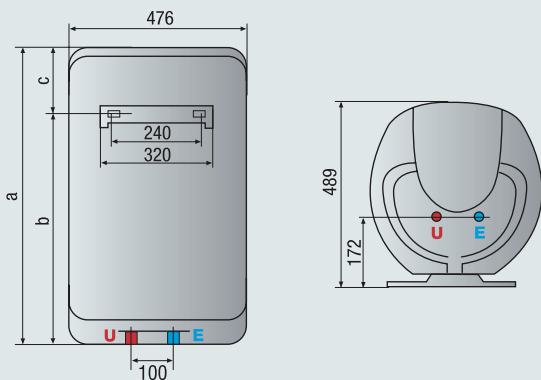


3626073 3626075 3626076

	C	C	C
Erp razred	C	C	C
Oznaka kapaciteta	M	M	M

* U usporedbi s električnim bojlerima iste veličine u skladu s europskom Uredbom o označavanju UE br. 812/2013.

** Procijenjena ušteda u usporedbi s tradicionalnim električnim bojlerom, od prosječne neto potražnje tople vode (studija VHK Ecodesigna iz 2007). Promjene u uštedi ovise o kapacitetu proizvoda.



KAZALO

- E** ulaz hladne vode G 1/2"
- U** izlaz tople vode G 1/2"

ELEKTRIČNI BOJLERI SREDNJEG KAPACITETA LYDOS



	LYDOS PLUS			LYDOS ECO			LYDOS WI-FI			LYDOS R		
	50	80	100	50	80	100	50	80	100	50	80	100
ENERGETSKI RAZRED	B			B			B			C		
OZNAKA KAPACITETA	M			M			M			M	L	
SNAGA (KW)	1,8			1,8*			1,8			1,8		
UGRADNJA	okomita zidna			okomita zidna			okomita zidna			okomita zidna		
VRIJEME ZAGRIJAVANJA (T= 45 STUPNJEVA CELZIJEVIH) U h, min	1,27	2,11	2,46	1,27	2,11	2,46	1,27	2,11	2,46	1,27	2,11	2,46
PAMETNI ZASLON	Da			Da			Da			Ne		
OBLOGA	Titanij			Titanij			Titanij			Titanij		
NAPAJANJE	Jednofazno			Jednofazno			Jednofazno			Jednofazno		
GRIJAĆI ELEMENT	Emajl			Emajl			Bakar			Bakar		
ANODA	Magnezij			Magnezij			Magnezij			Magnezij		
NAČINI KOMFORA	ECO EVO Broj dostupnih tuširanja Funkcija "Holiday" Funkcija programiranja Preostalo vrijeme zagrijavanja			ECO EVO Shower ready			ECO EVO, Wi-Fi Broj dostupnih tuširanja Funkcija programiranja Preostalo vrijeme zagrijavanja			Signalna lampica		
KONTROLA TEMPERATURE	Elektronička			Elektronička			Elektronička			Mehanička		
STRANICA	34			35			36			37		

*Ostale snage su dostupne i mogu se pronaći na stranici proizvoda.

LYDOS PLUS NOVO



WATER PLUS



ECO EVO FUNKCIJA



SUSTAV APSOLUTNE SIGURNOSTI



SHOWER READY



ZAŠTITA OD TITANIJA



ENERGETSKA UČINKOVITOST



ITALIJANSKI DIZAJN



DIGITALNI ZASLON



1. NAPREDNA IZVEDBA

- / Tehnologija WaterPlus*: dostupno do 16 %** više tople vode
- / Funkcija ECO EVO koju omogućuje tehnologija CoreTECH: energetska ušteda do 14 %
- / U skladu s glavnim uredbama o električnim bojlerima

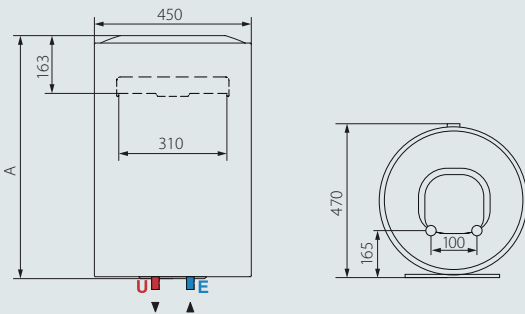
2. POTPUNI KOMFOR

- / Tjedno programiranje s najviše dva ciklusa zagrijavanja dnevno
- / Ikone značajke Shower ready koje pokazuju broj dostupnih tuširanja
- / Prikaz preostalog vremena zagrijavanja prije dosezanja postavljene temperature
- / Funkcija "Holiday" za uštedu energije tijekom duže odsutnosti
- / Apsolutni sigurnosni sustav za očuvanje ispravnog funkcioniranja proizvoda

3. KVALITETA KOJA TRAJE

- / Vrhunski, izdržljivi ekološki prihvatljiv izolacijski materijal
- / Iznimno velika magnezijaska anoda protiv hrđe

ENERGETSKI RAZRED



TEHNIČKI PODACI

		LYDOS PLUS 50 V 1,8K EN EU	LYDOS PLUS 80 V 1,8K EN EU	LYDOS PLUS 100 V 1,8K EN EU
Ugradnja		V	V	V
Kapacitet	L	50	80	100
Maksimalni radni tlak	bar	8	8	8
Snaga	KW	1,8	1,8	1,8
Napon	V	230	230	230
IP razred	IP	IPX3	IPX3	IPX3
Maksimalna radna temperatura	°C	80	80	80
Toplinski gubici pri 65 °C	KWh/24h	0,99	1,35	1,56
Vrijeme grijanja ΔT=45 °C	h,min	1,27	2,11	2,46
Težina	Kg	16	20,5	24

DIMENSIONS

A	mm	528	733	885
---	----	-----	-----	-----

KOD

	3201869	3201870	3201871
Erp razred	B	B	B
Oznaka kapaciteta	M	M	M

KAZALO

E ulaz hladne vode G 1/2"

U izlaz tople vode G 1/2"

Kapacitet naveden u ovom katalogu odnosi se na kategoriju proizvoda.

Efektivni kapacitet proizvoda naveden je u relevantnoj tehničkoj dokumentaciji koja se isporučuje uz proizvod

* Patentirano u Španjolskoj, patent je na čekanju u sljedećim zemljama: IT, FR, TK, RU, CN, VN, UAE

** Maksimalna procijenjena ušteda, ovisno o modelu. Usporedba je provedena pomoću rezultata testa V40 pri maksimalnoj radnoj temperaturi između postojećih ATG proizvoda i novih ATG proizvoda koji sadrže tehnologiju WaterPlus.

LYDOS ECO NOVO



1. NAPREDNA IZVEDBA

- / Tehnologija WaterPlus*: dostupno do 16 %** više tople vode
- / Funkcija ECO EVO koju omogućuje tehnologija CoreTECH: energetska ušteda do 14 %
- / U skladu s glavnim uredbama o električnim bojlerima

ENERGETSKI RAZRED



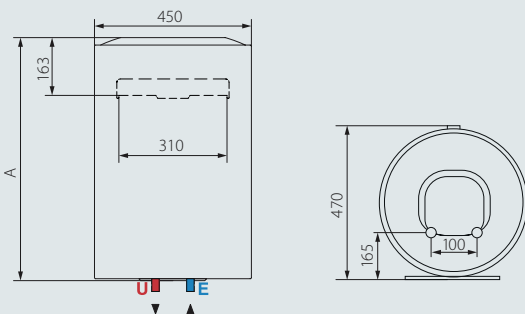
2. POTPUNI KOMFOR

- / Ručno precizno postavljanje temperature
- / Ikona značajke Shower ready pokazuje prvo dostupno tuširanje
- / Apsolutni sigurnosni sustav za očuvanje ispravnog funkcioniranja proizvoda



3. EKSKLUZIVAN DIZAJN

- / 100 % dizajnirano i proizvedeno u Italiji
- / visokotehnološko prednje sučelje jednostavno za korištenje



1,8 kW - TEHNIČKI PODACI

		LYDOS ECO 50 V 1,8K EU	LYDOS ECO 80 V 1,8K EU	LYDOS ECO 100 V 1,8K EU
Kapacitet	L	50	80	100
Ugradnja	V	V	V	V
Snaga	KW	1,8	1,8	1,8
Napon	V	230	230	230
Vrijeme grijanja $\Delta T=45^\circ C$	h,min	1,27	2,11	2,46
Toplinski gubici pri $65^\circ C$	KWh/24h	0,99	1,35	1,56
Maksimalni radni tlak	bar	8	8	8
Maksimalna radna temperatura	$^\circ C$	80	80	80
Težina	kg	16	20,5	24
IP razred	IP	IPX3	IPX3	IPX3
DIMENZIJE				
A	mm	528	733	885
KOD				
S utikačem i kabelom		3201857	3201858	3201859
Erp razred		3201885	3201887	3201889
Oznaka kapaciteta		M	M	M

2 kW - TEHNIČKI PODACI

		LYDOS ECO 50 V 2K EU	LYDOS ECO 80 V 2K EU	LYDOS ECO 100 V 2K EU
Kapacitet	L	50	80	100
Ugradnja	V	V	V	V
Snaga	KW	2	2	2
Napon	V	230	230	230
Vrijeme grijanja $\Delta T=45^\circ C$	h,min	1,18	1,58	2,29
Toplinski gubici pri $65^\circ C$	KWh/24h	0,99	1,35	1,56
Maksimalni radni tlak	bar	8	8	8
Maksimalna radna temperatura	$^\circ C$	80	80	80
Težina	kg	16	20,5	24
IP razred	IP	IPX3	IPX3	IPX3
DIMENZIJE				
A	mm	528	733	885
KOD				
Erp razred		3201860	3201861	3201862
Oznaka kapaciteta		M	M	M

KAZALO

E ulaz hladne vode G 1/2"

U izlaz tople vode G 1/2"

Kapacitet naveden u ovom katalogu odnosi se na kategoriju proizvoda.

Efektivni kapacitet proizvoda naveden je u relevantnoj tehničkoj dokumentaciji koja se isporučuje uz proizvod.

* Patentirano u Španjolskoj, patent je na čekanju u sljedećim zemljama: IT, FR, TK, RU, CN, VN, UAE

** Maksimalna procijenjena ušteda, ovisno o modelu. Usporedba je provedena pomoću rezultata testa V40 pri maksimalnoj radnoj temperaturi između postojećih ATG proizvoda i novih ATG proizvoda koji sadrže tehnologiju WaterPlus.

LYDOS WI-FI NOVO



WI-FI

WATER PLUS

FUNKCIJA ECO EVO

SUSTAV APSOLUTNE SIGURNOSTI

SHOWER READY

GRIJAČI ELEMENT OBLOŽEN MATERIJALOM INCOLOY

ZAŠTITA OD TITANIJA

TALIJSKI DIZAJN



1. NAPREDNA IZVEDBA

- / Tehnologija WaterPlus*: dostupno do 16 %** više tople vode
- / Funkcija ECO EVO koju omogućuje tehnologija CoreTECH: energetska ušteda do 14 %
- / U skladu s glavnim uredbama o električnim bojlerima

ENERGETSKI RAZRED



2. PAMETNO POVEZIVANJE

- / Aplikacija Aqua Ariston Net: bojler se može kontrolirati i daljinski postaviti putem pametnog telefona
- / Uz upotrebu Wi-Fi aplikacije ostvaruje se do 25 % energetske uštede
- / Obavijesti uživo u slučaju problema



3. POTPUNI KOMFOR

- / Tjedno programiranje s najviše dva ciklusa zagrijavanja dnevno
- / Funkcija Shower ready: u aplikaciji se prikazuje broj dostupnih tuširanja
- / Funkcija prikaza preostalog vremena zagrijavanja: u aplikaciji se prikazuje vrijeme do doseganja postavljene temperature

TEHNIČKI PODACI

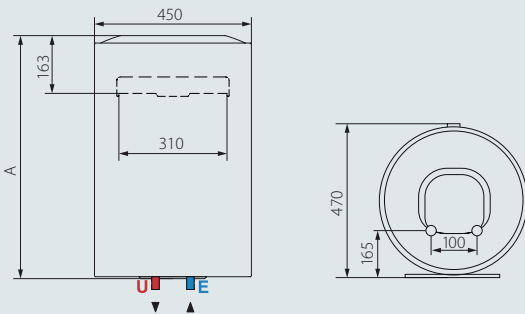
		LYDOS WIFI 50 V 1,8K EN EU	LYDOS WIFI 80 V 1,8K EN EU	LYDOS WIFI 100 V 1,8K EN EU
Ugradnja		V	V	V
Kapacitet	L	50	80	100
Maksimalni radni tlak	bar	8	8	8
Snaga	KW	1,8	1,8	1,8
Napon	V	230	230	230
IP razred	IP	IPX3	IPX3	IPX3
Maksimalna radna temperatura	°C	80	80	80
Toplinski gubici pri 65 °C	KWh/24h	0,99	1,35	1,56
Vrijeme grijanja ΔT=45 °C	h,min	1,27	2,11	2,46
Težina	Kg	16	20,5	24

DIMENZIJE

A	mm	528	733	885
---	----	-----	-----	-----

KOD

	3201986	3201987	3201988
Erp razred	B	B	B
Oznaka kapaciteta	M	M	M



KAZALO

E ulaz hladne vode G 1/2"

U izlaz tople vode G 1/2"

Kapacitet naveden u ovom katalogu odnosi se na kategoriju proizvoda.

Efektivni kapacitet proizvoda naveden je u relevantnoj tehničkoj dokumentaciji koja se isporučuje uz proizvod.

* Patentirano u Španjolskoj, patent je na čekanju u sljedećim zemljama: IT, FR, TK, RU, CN, VN, UAE

** Maksimalna procijenjena ušteda, ovisno o modelu. Usporedba je provedena pomoću rezultata testa V40 pri maksimalnoj radnoj temperaturi između postojećih ATG proizvoda i novih ATG proizvoda koji sadrže tehnologiju WaterPlus.

*** Procijenjena ušteda do 25 % na dnevnoj bazi u usporedbi sa standardnim mehaničkim proizvodom marke Ariston.

LYDOS R NOVO



WATER PLUS



REGULACIJA VANJSKE TEMPERATURE



DVOSTRUKI SIGURNOSNI TERMOSTAT



ENERGETSKA UČINKOVITOST



ZAŠTITA OD TITANIJA



TALJANSKI DIZAJN



1. NAPREDNA IZVEDBA

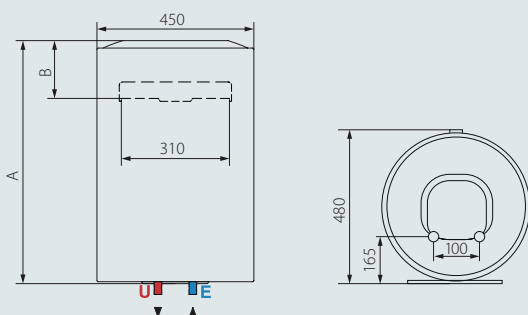
- / Tehnologija WaterPlus*: dostupno do 16 %** više tople vode
- / U skladu s glavnim uredbama o električnim bojlerima

2. POTPUNI KOMFOR

- / Vanjska regulacija temperature
- / Dvostruki sigurnosni termostat

3. KVALITETA KOJA TRAJE

- / Vrhunski, izdržljivi ekološki prihvatljiv izolacijski materijal
- / Iznimno velika magnezijaska anoda protiv hrđe
- / Spremnik visoke kvalitete obložen titanijem



UKUPNE DIMENZIJE

1,8 kW		LYDOS R 50 V 1,8K EU	LYDOS R 80 V 1,8K EU	LYDOS R 100 V 1,8K EU
A	mm	568	773	913
B	mm	193	193	181
2 kW		LYDOS R 50 V 2K EU	LYDOS R 80 V 2K EU	LYDOS R 100 V 2K EU
A	mm	568	773	913
B	mm	193	193	181
3 kW		LYDOS R 50 V 3K EU	LYDOS R 80 V 3K EU	LYDOS R 100 V 3K EU
A	mm	568	773	913
B	mm	193	193	181

KAZALO

E ulaz hladne vode G 1/2"

U izlaz tople vode G 1/2"

Kapacitet naveden u ovom katalogu odnosi se na kategoriju proizvoda.

Efektivni kapacitet proizvoda naveden je u relevantnoj tehničkoj dokumentaciji koja se isporučuje uz proizvod

* Patentirano u Španjolskoj, patent je na čekanju u sljedećim zemljama: IT, FR, TK, RU, CN, VN, UAE

** Maksimalna procijenjena ušteda, ovisno o modelu. Usporedba je provedena pomoću rezultata testa V40 pri maksimalnoj radnoj temperaturi između postojećih ATG proizvoda i novih ATG proizvoda koji sadrže tehnologiju WaterPlus.

LYDOS R

1,8 kW - TEHNIČKI PODACI

		LYDOS R 50 V 1,8K EU	LYDOS R 80 V 1,8K EU	LYDOS R 100 V 1,8K EU
Ugradnja		V	V	V
Kapacitet	L	50	80	100
Maksimalni radni tlak	bar	8	8	8
Snaga	KW	1,8	1,8	1,8
Napon	V	230	230	230
IP razred	IP	IPX3	IPX3	IPX3
Maksimalna radna temperatura	°C	75	75	75
Toplinski gubici pri 65 °C	KWh/24h	0,99	1,35	1,56
Vrijeme grijanja $\Delta T=45$ °C	h,min	1,27	2,11	2,46
Težina	Kg	16	20,5	24

KOD

		3201910	3201911	3201912
 S utikačem i kabelom		3201899	3201902	3201904
Erp razred		C	C	C
Oznaka kapaciteta		M	M	L

2 kW - TEHNIČKI PODACI

		LYDOS R 50 V 2K EU	LYDOS R 80 V 2K EU	LYDOS R 100 V 2K EU
Ugradnja		V	V	V
Kapacitet	L	50	80	100
Maksimalni radni tlak	bar	8	8	8
Snaga	KW	2	2	2
Napon	V	230	230	230
IP razred	IP	IPX3	IPX3	IPX3
Maksimalna radna temperatura	°C	75	75	75
Toplinski gubici pri 65 °C	KWh/24h	0,99	1,35	1,56
Vrijeme grijanja $\Delta T=45$ °C	h,min	1,18	1,58	2,29
Težina	Kg	16	20,5	24

KOD

		3201895	3201896	3201897
 Erp razred		C	C	C
Oznaka kapaciteta		M	M	L

3 kW - TEHNIČKI PODACI

		LYDOS R 50 V 3K EU	LYDOS R 80 V 3K EU	LYDOS R 100 V 3K EU
Ugradnja		V	V	V
Kapacitet	L	50	80	100
Maksimalni radni tlak	bar	8	8	8
Snaga	KW	3	3	3
Napon	V	230	230	230
IP razred	IP	IPX3	IPX3	IPX3
Maksimalna radna temperatura	°C	75	75	75
Toplinski gubici pri 65 °C	KWh/24h	0,99	1,35	1,56
Vrijeme grijanja $\Delta T=45$ °C	h,min	0,52	1,18	1,39
Težina	Kg	16	20,5	24

KOD

		3201931	3201932	3201933
 Erp razred		C	C	C
Oznaka kapaciteta		M	M	L

ELEKTRIČNI BOJLERI SREDNJEG KAPACITETA PRO1



	PRO1 ECO					PRO1 ECO SLIM					PRO1 ECO MULTIS					PRO1 R THERMO		PRO1 R						
	50	80	100	120	150	30	40	50	65	80	30	50	80	100	120	80	100	50	65	80	100	120	150	
ENERGETSKI RAZRED	B		C			A	B				A	B		C	C		C						-	-
OZNAKA KAPACITETA	M		L			S	M				S	M		L	M	L	M			L	-	-		
SNAGA (KW)	1,8*		1,8			1,8					1,6	1,8				1,8		1,8*	1,8	1,8*		1,8		
UGRADNJA	okomita/vodoravna zidna					okomita/vodoravna zidna					više položaja					okomita zidna		okomita/vodoravna zidna						
VRIJEME ZAGRIJAVANJA (T= 45 STUPNJEVA CELZIJEVIH) U h, min	1,27	2,11	2,46	3,29	4,22	0,52	1,1	1,27	1,53	2,11	0,59	1,27	2,11	2,46	3,29	2,11	2,46	1,27	1,53	2,11	2,46	3,29	4,22	
PAMETNI ZASLON	Da					Da					Da					Ne		Ne						
OBLOGA	Titanij					Titanij					Titanij					Titanij		Titanij						
NAPAJANJE	jednofazno					jednofazno					jednofazno					jednofazno		jednofazno						
GRIJAĆI ELEMENT	Bakar					Bakar					Suho					Bakar		Bakar						
ANODA	Magnezij					Magnezij					Magnezij					Magnezij		Magnezij						
NAČINI KOMFORA	Eco, Shower Ready					Eco, Shower Ready					Eco, Shower Ready					Signalna lampica		Signalna lampica						
KONTROLA TEMPERATURE	Elektronička					Elektronička					Elektronička					Mehanička		Mehanička						
STRANICA	40					42					43					44		46						

PRO1 ECO

NOVO



WATER PLUS



FUNKCIJA ECO EVO



SUSTAV APSOLUTNE SIGURNOSTI



SHOWER READY



ZAŠTITA OD TITANIJA



ECO ZASLON



IZOLACIJA VIŠOKE UČINKOVITOSTI



TALIJSKI DIZAJN

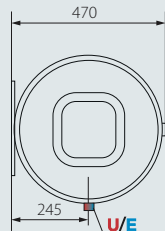
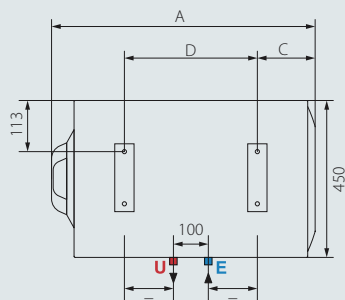
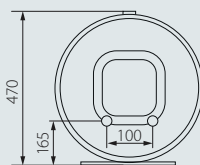
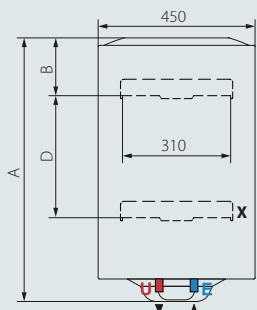


1. NAPREDNA IZVEDBA

- / Tehnologija WaterPlus*: dostupno je do 16 %* više vode
- / Funkcija ECO EVO koju omogućuje tehnologija CoreTECH: energetska ušteda do 14 %

2. POTPUNI KOMFOR

- / Ručno precizno postavljanje temperature
- / Ikona značajke Shower ready pokazuje prvo dostupno tuširanje



UKUPNE DIMENZIJE

1,2 kW		PRO1 ECO 50 H 1,2K						
A	mm	553						
C	mm	163						
D	mm	159						
1,5 kW		PRO1 ECO 50 V 1,5K	PRO1 ECO 80 V 1,5K	PRO1 ECO 100 V 1,5K	PRO1 ECO 80 H 1,5K	PRO1 ECO 100 H 1,5K		
A	mm	553	758	913	758	913		
B	mm	163	163	163	-	-		
C	mm	-	-	-	178	178		
D	mm	-	-	-	334	486		
1,8 kW		PRO1 ECO 50 V 1,8K PL EU	PRO1 ECO 80 V 1,8K PL EU	PRO1 ECO 100 V 1,8K PL EU	PRO1 ECO 120 V 1,8K PL EU	PRO1 ECO 150 V 1,8K PL EU	PRO1 ECO 80 H 1,8K PL EU	PRO1 ECO 100 H 1,8K PL EU
A	mm	553	758	913	1108	1283	758	913
B	mm	163	163	163	166	164	-	-
C	mm	-	-	-	-	-	178	178
D	mm	-	-	-	-	944	334	486

Kapacitet naveden u ovom katalogu odnosi se na kategoriju proizvoda.

Efektivni kapacitet proizvoda naveden je u relevantnoj tehničkoj dokumentaciji koja se isporučuje uz proizvod.

* Patentirano u Španjolskoj, patent je na čekanju u sljedećim zemljama: IT, FR, TK, RU, CN, VN, UAE

** Maksimalna procijenjena ušteda, ovisno o modelu. Usporedba je provedena pomoću rezultata testa V40 pri maksimalnoj radnoj temperaturi između postojećih ATG proizvoda i novih ATG proizvoda koji sadrže tehnologiju WaterPlus

KAZALO

E ulaz hladne vode G 1/2"

U izlaz tople vode G 1/2"

X dodatni donji nosač za fiksiranje samo za modele od 150 l

PRO1 ECO

1,2-1,5 kW - TEHNIČKI PODACI

		PRO1 ECO 50 V 1,5K	PRO1 ECO 80 V 1,5K	PRO1 ECO 100 V 1,5K	PRO1 ECO 50 H 1,2K	PRO1 ECO 80 H 1,5K	PRO1 ECO 100 H 1,5K
Ugradnja		V	V	V	H	H	H
Kapacitet	L	50	80	100	50	80	100
Maksimalni radni tlak	bar	8	8	8	8	8	8
Snaga	KW	1,5	1,5	1,5	1,2	1,5	1,5
Napon	V	220-240	220-240	220-240	220-240	220-240	220-240
IP razred	IP	IPX3	IPX3	IPX3	IPX1	IPX1	IPX1
Maksimalna radna temperatura	°C	80	80	80	80	80	80
Toplinski gubici pri 65 °C	KWh/24h	0,99	1,35	1,56	1,2	1,48	1,65
Vrijeme grijanja $\Delta T=45$ °C	h,min	1,45	2,37	3,19	2,11	2,37	3,19
Težina	Kg	16	20,5	24	16	20,5	24


KOD

Kod	3201441	3201442	3201443	3201444	3201445	3201446
Kod (7 godina jamstva)	3201821	3201822	3201823	3201425	3201426	3201514

1,8 kW - TEHNIČKI PODACI

		PRO1 ECO 50 V 1,8K PL EU	PRO1 ECO 80 V 1,8K PL EU	PRO1 ECO 100 V 1,8K PL EU	PRO1 ECO 120 V 1,8K PL EU	PRO1 ECO 150 V 1,8K PL EU	PRO1 ECO 80 H 1,8K PL EU	PRO1 ECO 100 H 1,8K PL EU
Ugradnja		V	V	V	V	V	H	H
Kapacitet	L	50	80	100	120	150	80	100
Maksimalni radni tlak	bar	8	8	8	8	8	8	8
Snaga	KW	1,8	1,8	1,8	1,8	1,8	1,8	1,8
Napon	V	230	230	230	230	230	230	230
IP razred	IP	IPX3	IPX3	IPX3	IPX3	IPX3	IPX1	IPX1
Maksimalna radna temperatura	°C	80	80	80	80	80	80	80
Toplinski gubici pri 65 °C	KWh/24h	0,99	1,35	1,56	1,6	1,65	1,48	1,65
Vrijeme grijanja $\Delta T=45$ °C	h,min	1,27	2,11	2,46	3,29	4,22	2,11	2,46
Težina	Kg	16	20,5	24	27,6	32,4	20,5	24

KOD

 S utikačem i kabelom	3201884	3201886	3201888	3700573	3700574	3201954	3201423
Erp razred	B	B	B	C	C	B	B
Oznaka kapaciteta	M	M	M	L	L	M	M

PRO1 ECO SLIM

NOVO



WATER PLUS



FUNKCIJA ECO EVO



SUSTAV APSOLUTNE SIGURNOSTI



SHOWER READY



ZAŠTITA OD TITANIJA



ECO ZASLON



IZOLACIJA VISOKE UČINKOVITOSTI



TALIJSKI DIZAJN



1. POTPUNI KOMFOR

- / Ručno precizno postavljanje temperature
- / Ikona značajke Shower ready pokazuje prvo dostupno tuširanje
- / Apsolutni sigurnosni sustav za očuvanje ispravnog funkcioniranja proizvoda

2. KVALITETA KOJA TRAJE

- / Robusni izolacijski materijal (poliuretan)
- / Magnezijaska anoda protiv hrđe
- / Spremnik visoke kvalitete obložen titanijem

TEHNIČKI PODACI

		PRO1 ECO 30 V SLIM 1,8K PL EU	PRO1 ECO 40 V SLIM 1,8K PL EU	PRO1 ECO 50 V SLIM 1,8K PL EU	PRO1 ECO 65 V SLIM 1,8K PL EU	PRO1 ECO 80 V SLIM 1,8K PL EU	PRO1 ECO 50 H SLIM 1,8K PL EU	PRO1 ECO 65 H SLIM 1,8K PL EU
Ugradnja		V	V	V	V	V	H	H
Kapacitet	L	30	40	50	65	80	50	65
Maksimalni radni tlak	bar	8	8	8	8	8	8	8
Snaga	KW	1,8	1,8	1,8	1,8	1,8	1,8	1,8
Napon	V	230	230	230	230	230	230	230
IP razred	IP	IPX3	IPX3	IPX3	IPX3	IPX3	IPX1	IPX1
Maksimalna radna temperatura	°C	80	80	80	80	80	80	80
Toplinski gubici pri 65 °C	KWh/24h	1,14	1,04	1,74	1,96	1,53	1,39	1,43
Vrijeme grijanja ΔT=45 °C	h,min	0,52	1,10	1,27	1,53	2,11	1,27	1,53
Težina	Kg	12	14,1	16,8	18,6	21,5	16,8	18,6

UKUPNE DIMENZIJE

A	mm	588	719	837	981	1178	837	981
B	mm	145	145	145	145	145	-	-
C	mm	-	-	-	-	-	491	635

KOD

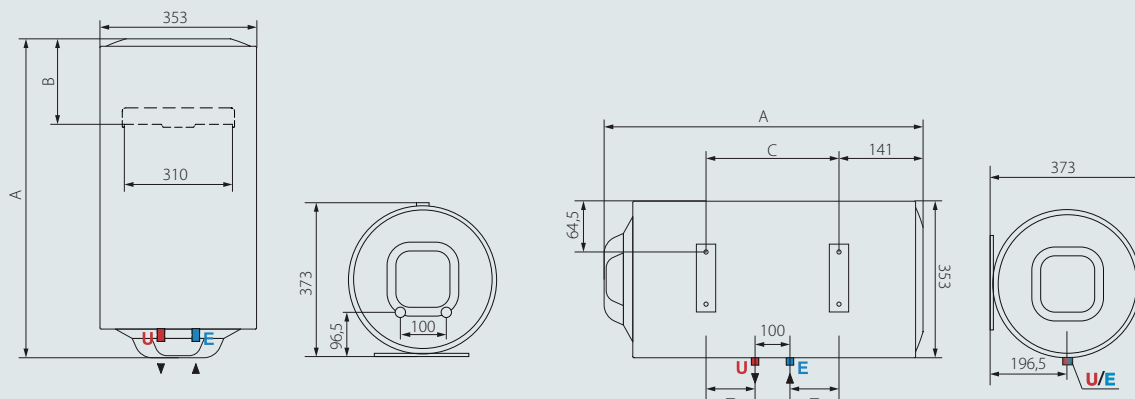
		3700508	3700584	3700509	3700510	3700575	3700576	3700585
S utikačem i kabelom								
Erp razred		A	B	B	B	B	B	B
Oznaka kapaciteta		S	M	M	M	M	M	M

Kapacitet naveden u ovom katalogu odnosi se na kategoriju proizvoda.

Efektivni kapacitet proizvoda naveden je u relevantnoj tehničkoj dokumentaciji koja se isporučuje uz proizvod.

* Patentirano u Španjolskoj, patent je na čekanju u sjedećim zemljama: IT, FR, TK, RU, CN, VN, UAE

** Maksimalna procijenjena ušteda, ovisno o modelu. Usporedba je provedena pomoću rezultata testa V40 pri maksimalnoj radnoj temperaturi između postojećih ATG proizvoda i novih ATG proizvoda koji sadrže tehnologiju WaterPlus.



KAZALO

E ulaz hladne vode G 1/2"

U izlaz tople vode G 1/2"

PRO1 ECO MULTIS

NOVO

TEHNOLOGIJA
SUHOG
ZAGRIJAVANJAJEDNOSTAVNO
ODRŽAVANJEVIŠE
POLOŽAJAWATER
PLUSFUNKCIJA
ECO EVOSHOWER
READYZAŠTITA OD
TITANIJATALIJSKI
DIZAJN

1. NAPREDNA IZVEDBA

- / Tehnologija WaterPlus*: dostupno do 16 %** više tople vode
- / Funkcija ECO EVO koju omogućuje tehnologija CoreTECH: energetska ušteda do 14 %

2. POTPUNI KOMFOR

- / Ručno precizno postavljanje temperature
- / Ikona značajke Shower ready pokazuje prvo dostupno tuširanje
- / Apsolutni sigurnosni sustav za očuvanje ispravnog funkcioniranja proizvoda

3. KVALITETA KOJA TRAJE

- / Robusni izolacijski materijal (poliuretan)
- / Element za suho zagrijavanje: maksimalna zaštita od nakupljanja kamenca
- / Magnezijiska anoda protiv hrđe
- / Spremnik visoke kvalitete obložen titanijem

TEHNIČKI PODACI

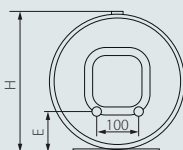
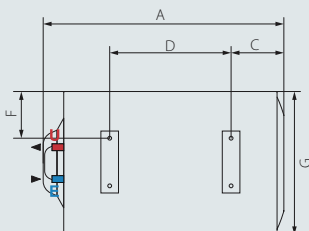
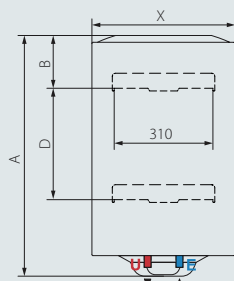
		PRO1 ECO MULTIS 30 DRY SLIM EU	PRO1 ECO MULTIS 50 DRY SLIM EU	PRO1 ECO MULTIS 80 DRY EU	PRO1 ECO MULTIS 100 DRY EU	PRO1 ECO MULTIS 120 DRY EU
Ugradnja		V/H	V/H	V/H	V/H	V/H
Kapacitet	L	30	50	80	100	120
Maksimalni radni tlak	bar	8	8	8	8	8
Snaga	KW	1,6 (800x2)	1,8 (900x2)	1,8 (900x2)	1,8 (900x2)	1,8 (900x2)
Napon	V	230	230	230	230	230
IP razred	IP	IPX1	IPX1	IPX1	IPX1	IPX1
Maksimalna radna temperatura	°C	80	80	80	80	80
Toplinski gubici pri 65 °C	KWh/24h	1,4	1,74	1,35	1,56	1,6
Vrijeme grijanja ΔT=45 °C	h,min	0,59	1,27	2,11	2,46	3,29
Težina	Kg	12	16,8	20,5	24	27,6

DIMENZIJE

		PRO1 ECO MULTIS 30 DRY SLIM EU	PRO1 ECO MULTIS 50 DRY SLIM EU	PRO1 ECO MULTIS 80 DRY EU	PRO1 ECO MULTIS 100 DRY EU	PRO1 ECO MULTIS 120 DRY EU
A	mm	588	837	758	913	1108
B	mm	145	145	163	166	166
C	mm	141	141	174	177	177
D	mm	242	491	335	487	682
E	mm	96,5	96,5	165	165	165
F	mm	64,5	64,5	113	113	113
G	mm	353	353	450	450	450
H	mm	373	373	470	470	470

KOD

	S utikačem i kabelom	3700587	3700588	3201998	3201999	3700586
Erp razred		A	B	B	B	C
Oznaka kapaciteta		S	M	M	M	L



KAZALO

E ulaz hladne vode G 1/2"

U izlaz tople vode G 1/2"

Kapacitet naveden u ovom katalogu odnosi se na kategoriju proizvoda.

Efektivni kapacitet proizvoda naveden je u relevantnoj tehničkoj dokumentaciji koja se isporučuje uz proizvod.

* Patentirano u Španjolskoj, patent je na čekanju u sjedećim zemljama: IT, FR, TK, RU, CN, VN, UAE

** Maksimalna procijenjena ušteda, ovisno o modelu. Usporedba je provedena pomoću rezultata testa V40 pri maksimalnoj radnoj temperaturi između postojećih ATG proizvoda i novih ATG proizvoda koji sadrže tehnologiju WaterPlus.

*** Procijenjena ušteda do 25 % na dnevnoj bazi u usporedbi sa standardnim mehaničkim proizvodom marke Ariston.

PRO1 R THERMO

NOVO



WATER PLUS



REGULACIJA VANJSKE TEMPERATURE



DVOSTRUKI SIGURNOSNI TERMOSTAT



ZAŠTITA OD TITANIJA



IZOLACIJA VISOKE UČINKOVITOSTI



TALIJSKI DIZAJN

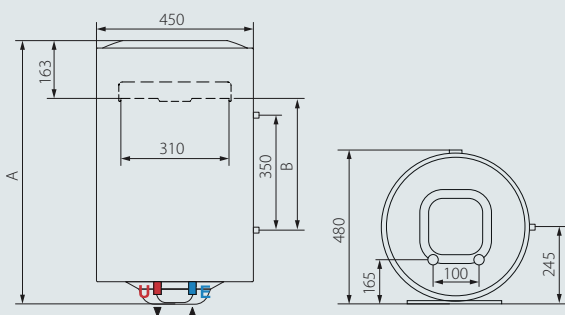


1. NAPREDNA IZVEDBA

- / Tehnologija WaterPlus*: dostupno do 16 %** više tople vode
- / U skladu s glavnim uredbama o električnim bojlerima
- / Izmjenjivač za dodatnu integraciju

2. POTPUNI KOMFOR

- / Vanjska regulacija temperature
- / Dvostruki sigurnosni termostati



UKUPNE DIMENZIJE

1,8 kW		PRO1 R 80 VTD 1,8K	PRO1 R 80 VTS 1,8K	PRO1 R 100 VTD 1,8K	PRO1 R 100 VTS 1,8K	PRO1 R 100 VTD 1,8K PL EU
A	mm	748	748	900	900	900
B	mm	370	370	522	522	522

1,8 kW		PRO1 R 80 VTD 1,8K EU	PRO1 R 80 VTS 1,8K EU	PRO1 R 80 VTD 1,8K PL EU	PRO1 R 100 VTD 1,8K EU	PRO1 R 100 VTS 1,8K EU
A	mm	748	748	748	900	900
B	mm	370	370	370	522	522

Kapacitet naveden u ovom katalogu odnosi se na kategoriju proizvoda.
Efektivni kapacitet proizvoda naveden je u relevantnoj tehničkoj dokumentaciji koja se isporučuje uz proizvod.

*Patentirano u Španjolskoj, patent je na čekanju u sljedećim zemljama: IT, FR, TK, RU, CN, VN, UAE
** Maksimalna procijenjena ušteda, ovisno o modelu. Usporedba je provedena pomoću rezultata testa V40 pri maksimalnoj radnoj temperaturi između postojećih ATG proizvoda i novih ATG proizvoda koji sadrže tehnologiju WaterPlus.

KAZALO

E ulaz hladne vode G 1/2"
U izlaz tople vode G 1/2"

PRO1 R THERMO

1,8 kW - TEHNIČKI PODACI

		PRO1 R 80 VTD 1,8K	PRO1 R 80 VTS 1,8K	PRO1 R 100 VTD 1,8K	PRO1 R 100 VTS 1,8K
Kapacitet	L	80	80	100	100
Ugradnja		V	V	V	V
Cijevi		Right	Left	Right	Left
Snaga	KW	1,8	1,8	1,8	1,8
Napon	V	230	230	230	230
Vrijeme grijanja $\Delta T=45\text{ }^{\circ}\text{C}$	h,min	2,11	2,11	2,46	2,46
Toplinski gubici pri $65\text{ }^{\circ}\text{C}$	KWh/24h	1,51	1,51	1,62	1,62
Maksimalni radni tlak	bar	8	8	8	8
Maksimalna radna temperatura	$^{\circ}\text{C}$	75	75	75	75
Težina	kg	23	23	26,5	26,5
IP razred	IP	IPX3	IPX3	IPX3	IPX3


KOD

3201814	3201815	3201816	3201817
---------	---------	---------	---------

1,8 kW - TEHNIČKI PODACI

		PRO1 R 80 VTD 1,8K EU	PRO1 R 80 VTS 1,8K EU	PRO1 R 100 VTD 1,8K	PRO1 R 100 VTS 1,8K
Kapacitet	L	80	80	100	100
Ugradnja		V	V	V	V
Cijevi		desno	lijevo	desno	lijevo
Snaga	KW	1,8	1,8	1,8	1,8
Napon	V	230	230	230	230
Vrijeme grijanja $\Delta T=45\text{ }^{\circ}\text{C}$	h,min	2,11	2,11	2,46	2,46
Toplinski gubici pri $65\text{ }^{\circ}\text{C}$	KWh/24h	1,51	1,51	1,62	1,62
Maksimalni radni tlak	bar	8	8	8	8
Maksimalna radna temperatura	$^{\circ}\text{C}$	75	75	75	75
Težina PRO1 R VTD 1,8K	kg	23	23	26,5	26,5
Težina PRO1 R VTD 1,8K EU	kg	21,5	21,5	21,5	21,5
IP razred	IP	IPX3	IPX3	IPX3	IPX3

KOD

 Sa utikačem i kabelom	3201913	3201914	3201915	3201916
Erp razred	3201908		3201909	
Oznaka kapaciteta	C	C	C	C
	M	M	L	L

PRO1 R NOVO



WATER PLUS



REGULACIJA VANJSKE TEMPERATURE



DVOSTRUKI SIGURNOSNI TERMOSTAT



ZAŠTITA OD TITANIJA



IZOLACIJA VISOKE UČINKOVITOSTI



TALIJSKI DIZAJN

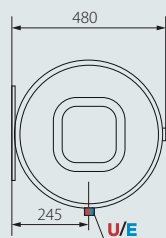
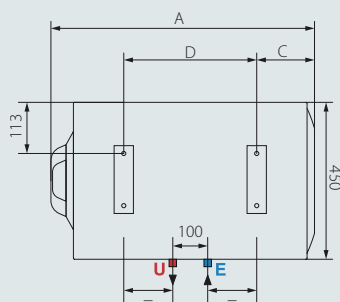
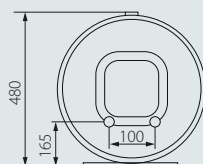
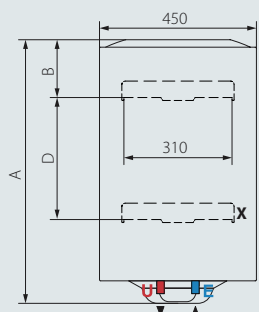


1. NAPREDNA IZVEDBA

- / Tehnologija WaterPlus*: dostupno do 16 %** više tople vode
- / U skladu s glavnim uredbama o električnim bojlerima
- / Izmjenjivač za dodatnu integraciju

2. POTPUNI KOMFOR

- / Vanjska regulacija temperature
- / Dvostruki sigurnosni termostat



UKUPNE DIMENZIJE

1,5 kW		PRO1 R 50 V	PRO1 R 80 V	PRO1 R 100 V	PRO1 R 50 H	PRO1 R 80 H	PRO1 R 100 H
A	mm	543	748	900	543	748	900
B	mm	163	163	163	-	-	-
C	mm	-	-	-	163	178	178
D	mm	-	-	-	159	334	486

1,8 kW		PRO1 R 50 V 1,8K PL	PRO1 R 80 V 1,8K PL	PRO1 R 100 V 1,8K PL	PRO1 R 65 V 1,8K PL EU	PRO1 R 80 H 1,8K PL EU	PRO1 R 100 H 1,8K PL EU	PRO1 R 120 V 1,8K PL	PRO1 R 150 V 1,8K PL
A	mm	543	748	900	665	748	900	1108	1283
B	mm	163	163	163	163	-	-	166	164
C	mm	-	-	-	-	178	178	-	-
D	mm	-	-	-	-	334	486	-	944

2 kW		PRO1 R 50 V 2K	PRO1 R 80 V 2K	PRO1 R 100 V 2K	PRO1 R 80 H 2K
A	mm	543	748	900	748
B	mm	163	163	163	-
C	mm	-	-	-	178
D	mm	-	-	-	334

3 kW		PRO1 R 80 H 3K EU	PRO1 R 100 H 3K EU
A	mm	748	900
C	mm	178	178
D	mm	334	486

Kapacitet naveden u ovom katalogu odnosi se na kategoriju proizvoda.

Efektivni kapacitet proizvoda naveden je u relevantnoj tehničkoj dokumentaciji koja se isporučuje uz proizvod.

*Patentirano u Španjolskoj, patent je na čekanju u sljedećim zemljama: IT, FR, TK, RU, CN, VN, UAE

**Maksimalna procijenjena ušteda, ovisno o modelu. Usporedba je provedena pomoću rezultata testa V40 pri maksimalnoj radnoj temperaturi između postojećih ATG proizvoda i novih ATG proizvoda koji sadrže tehnologiju WaterPlus.

LEGEND

E ulaz hladne vode G 1/2"

U izlaz tople vode G 1/2"

X dodatni donji nosač za fiksiranje samo za modele od 150 l

PRO1 R

1,2-1,5 kW - TEHNIČKI PODACI

		PRO1 R 50 V	PRO1 R 80 V	PRO1 R 100 V	PRO1 R 50 H	PRO1 R 80 H	PRO1 R 100 H
Ugradnja		V	V	V	H	H	H
Kapacitet	L	50	80	100	50	80	100
Maksimalni radni tlak	bar	8	8	8	8	8	8
Snaga	KW	1,5	1,5	1,5	1,2	1,5	1,5
Napon	V	220-240	220-240	220-240	220-240	220-240	220-240
IP razred	IP	IPX3	IPX3	IPX3	IPX1	IPX1	IPX1
Maksimalna radna temperatura	°C	75	75	75	75	75	75
Toplinski gubici pri 65 °C	KWh/24h	0,99	1,35	1,56	1,2	1,48	1,65
Vrijeme grijanja ΔT=45 °C	h,min	1,45	2,37	3,19	2,11	2,37	3,19
Težina	Kg	16	20,5	24	16	20,5	24


KOD

Kod	3201435	3201436	3201437	3201438	3201439	3201440
Kod (7 godina jamstva)	3201824	3201826	3201828	3201830	3201831	3201832

1,8 kW - TEHNIČKI PODACI

		PRO1 R 50 V 1,8K PL	PRO1 R 65 V 1,8K PL EU	PRO1 R 80 V 1,8K PL	PRO1 R 100 V 1,8K PL	PRO1 R 120 V 1,8K PL	PRO1 R 150 V 1,8K PL	PRO1 R 80 H 1,8K PL EU	PRO1 R 100 H 1,8K PL EU
Kapacitet	L	50	65	80	100	120	150	80	100
Ugradnja		V	V	V	V	V	V	H	H
Snaga	KW	1,8	1,8	1,8	1,8	1,8	1,8	1,8	1,8
Napon	V	230	230	230	230	230	230	230	230
Vrijeme grijanja ΔT=45 °C	h,min	1,27	1,53	2,11	2,46	3,29	4,22	1,35	1,55
Toplinski gubici pri 65 °C	KWh/24h	0,99	?	1,35	1,56	1,6	1,65	1,48	1,65
Maksimalni radni tlak	bar	8	8	8	8	8	8	8	8
Maksimalna radna temperatura	°C	75	75	75	75	75	75	75	75
Težina	kg	16	18,5	20,5	24	27,6	32,4	20,5	24
IP razred	IP	IPX3	IPX3	IPX3	IPX3	IPX3	IPX3	IPX1	IPX1


KOD

Kabel i utikač (PL)	3201818	3201819	3201820	3700566	3700567		
 S utikačem i kabelom (PL)	3201900	3201901	3201903	3201905		3201906	3201907
Erp razred	C	C	C	C	-	-	C
Oznaka kapaciteta	M	M	M	L	-	-	M

2 kW - TEHNIČKI PODACI

		PRO1 R 50 V 2K	PRO1 R 80 V 2K	PRO1 R 100 V 2K	PRO1 R 80 H 2K	PRO1 R 80 H 2K EU
Ugradnja		V	V	V	H	H
Kapacitet	L	50	80	100	80	80
Maksimalni radni tlak	bar	8	8	8	8	8
Snaga	KW	2	2	2	2	2
Napon	V	230	230	230	230	230
IP razred	IP	IPX3	IPX3	IPX3	IPX1	IPX1
Maksimalna radna temperatura	°C	75	75	75	75	75
Toplinski gubici pri 65 °C	KWh/24h	0,99	1,35	1,56	1,48	1,48
Vrijeme grijanja ΔT=45 °C	h,min	1,18	1,58	2,29	1,58	1,3
Težina	Kg	16	20,5	24	20,5	20,5

KOD

Kabel i utikač	3201810	3201811	3201812	3201813		3201898
 S utikačem i kabelom						
Erp razred	-	-	-	-	-	C
Oznaka kapaciteta	-	-	-	-	-	M

3 kW - TEHNIČKI PODACI

		PRO1 R 80 H 3K EU	PRO1 R 100 H 3K EU
Ugradnja		H	H
Kapacitet	L	80	100
Maksimalni radni tlak	bar	8	8
Snaga	KW	3	3
Napon	V	230	230
IP razred	IP	IPX1	IPX1
Maksimalna radna temperatura	°C	75	75
Toplinski gubici pri 65 °C	KWh/24h	1,48	1,65
Vrijeme grijanja ΔT=45 °C	h,min	1,00	1,10
Težina	Kg	20,5	24

KOD

 Erp razred	3201934	3201935
Oznaka kapaciteta	C	C
	M	M

INOX ZAŠTITA

Spremnik od nehrđajućeg čelika koji jamči najbolju izvedbu protiv korozije. Inovativni materijal i najnovije tehnologije zavarivanja za proizvod koji vječno traje.



ARISTON

**ELEKTRIČNI BOJLERI
OD INOXA**

VELIS EVO INOX



ECO EVO FUNKCIJA



SIGURNOSNI PAKET



ECO ZASLON



SPREMNO ZA TUŠIRANJE



TITAN PLUS



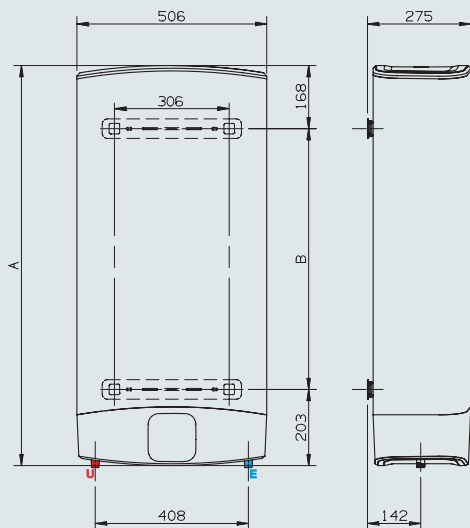
FLAT



VIŠE POLOŽAJA



- načelo spremnosti za tuširanje
- digitalna regulacija temperature
- NTC senzori temperature visoke preciznosti
- ekološka funkcija
- ekološka poliuretanska izolacija
- dvije magnezijske anode
- dvije prirubnice s 5 vijaka
- sigurnosni tlačni ventil ispitani pri 8 bara
- ABS sigurnosni paket
- LED zaslon
- ugradnja u više položaja
- dubok samo 27 cm
- ekskluzivni talijanski dizajn
- zidna ugradnja
- spremnik od nehrđajućeg čelika



TEHNIČKI PODACI

VLS EVO INOX 50

VLS EVO INOX 80

VLS EVO INOX 100

Kapacitet	l	50	80	100
Ugradnja		V/H	V/H	V/H
Snaga	kW	1,5	1,5	1,5
Napon	V	230	230	230
Vrijeme grijanja ($\Delta T = 45\text{ }^{\circ}\text{C}$)	h,min	1,30	2,15	3,42
Maksimalni radni tlak	bar	8	8	8
Maksimalna radna temperatura	$^{\circ}\text{C}$	80	80	80
Težina	kg	21,7	28,3	32,2
Razred	IP	X4	X4	X4

UKUPNE DIMENZIJE

a	mm	776	1066	1251
b	mm	405	695	880

KOD



	3626151	3626152	3626153
Erp razred	B	B	B
Profil kapaciteta	M	M	M

KAZALO

E ulaz hladne vode G 1/2"

U izlaz tople vode G 1/2"

NAPOMENA: Kapacitet naveden u ovom katalogu odnosi se na kategoriju proizvoda. Stvarni kapacitet proizvoda naveden je u relevantnoj tehničkoj dokumentaciji koja se isporučuje uz proizvod.



Prvi hibridni električni bojler razreda A: svaki dan topla voda košta upola manje.

 **ARISTON**

LYDOS HYBRID



SVAKODNEVNA ENERGETSKA UŠTEDA OD 50 %*

Ekskluzivna HIBRIDNA INTELIGENCIJA učinkovito kombinira električnu i obnovljivu energiju toplinske pumpe koja se prilagođava vašim navikama.

HIBRIDNA INTELIGENCIJA.

Inovativni softver i-Memory pamti vaše navike i učinkovito upravlja hibridnom tehnologijom, pri čemu odabire električnu i obnovljivu energiju toplinske pumpe, ovisno o tome što je najpraktičnije.

NAPREDNA IZVEDBA

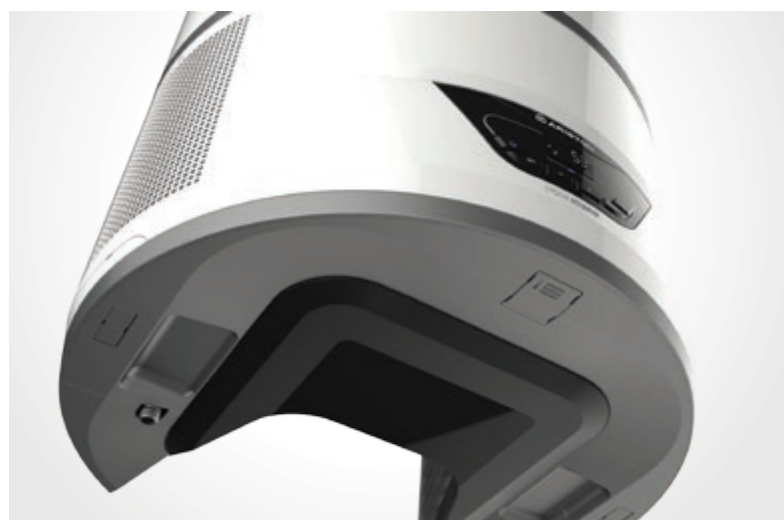
Uz hibridnu inteligenciju i i-Memory topla je voda dostupna kada vam zatreba. Funkcija BOOST ubrzava proizvodnju tople vode, a ikona značajke Shower Ready obavijestit će vas kada prvo tuširanje bude dostupno.

* u odnosu na najučinkovitiji standardni bojler razreda B

JEDNOSTAVNO POSTAVLJANJE

Dizajniran tako da savršeno odgovara zahtjevima za ugradnju standardnog električnog bojlera te se jednostavno i brzo postavlja.

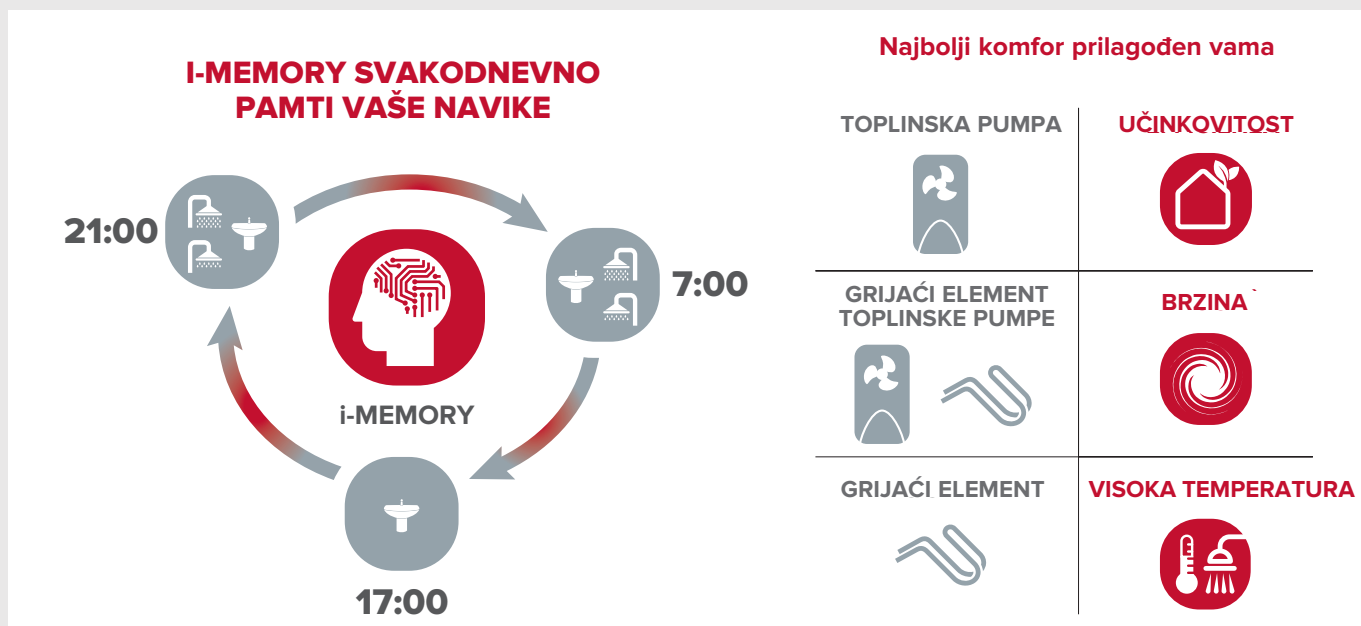
- / Nisu potrebni dodatni radovi, kompatibilan je s nosačima za fiksiranje i cijevima za standardni električni bojler koje su ugrađene u domu.
- / Hidrauličke cijevi potpuno su sakrivene u kućištu proizvoda.
- / Dodatni odvojni spremnik zapremnine 6,3 za kondenzat (za približno 7 dana upotrebe), ako nije moguća ugradnja fiksnih odvodnih cijevi.
- / Talijanski stil i dizajn jednostavan za korištenje uz napredno visokotehnološko sučelje.



HIBRIDNA INTELIGENCIJA

Inovativni softver i-Memory pamti vaše navike i učinkovito upravlja hibridnom tehnologijom te odabire električnu i obnovljivu energiju toplinske pumpe, ovisno o tome što je najpraktičnije.

Nakon razdoblja učenja, i-Memory može programirati temperaturu vode svaki sat, pri čemu ispunjava potrebe korisnika te štedi vrijeme i energiju.



NADMOĆNI LYDOS HYBRID

U usporedbi s bojlerom iz razreda **B**, **LYDOS HYBRID** omogućuje vam **50% energetske uštede**.

RAZRED A	U ODNOSU NA	RAZRED B
	-50%	
LYDOS HYBRID OMOGUĆUJE VAM VEĆU UŠTEDU U USPOREDBI S BOJLEROM IZ RAZREDA B		

Izračun se temelji na cijeni godišnje potrošnje struje u razredu 2700 kWh. Procijenjena potrošnja za tročlanu obitelj (izvješće VHK Ecodesign iz 2007).



LYDOS HYBRID, UČINKOVITOST ZA MAKSIMALNI KOMFOR

JEDNOSTAVNOST I SVESTRANOST

Lydos Hybrid elegantan je i svestran proizvod. Budući da nema vidljivih hidrauličkih cijevi i postoji mogućnost ugradnje dodatne kutije za odvod kondenzata, možete ga ugraditi gdje god želite.



LYDOS HYBRID

NOVO



WI-FI

ENERGETSKA
UČINKOVITOST

I-MEMORY

JEDNOSTAVNA
UGRADNJATITANIJ
PLUSPAMETNI
ZASLONANTI-
LEGIONELLAITALIJANSKI
DIZAJN

- / Prvi električni bojler srednjeg kapaciteta iz razreda A na svijetu
- / Ušteda od 50 % u usporedbi s bojlerom iz razreda B

ENERGETSKI RAZRED



- / i-Memory, Program, načini rada Green i Boost
- / Aktivna + magnezijaska anoda
- / grijači elementi obloženi incoloyom, legurom od nikla koja smanjuje buku i koroziju
- / Zamjenjuje stare bojlere
- / Jednostavna ugradnja
- / Sakrivene hidrauličke cijevi
- / Dostupna dodatna kutija za odvod kondenzata

TEHNIČKI PODACI

80

100

Kapacitet	l	80	100
Izlaz	kW	1.2	1.2
Prosječna potrošnja električne energije	kW	0.19	0.19
Maksimalna potrošnja električne energije	kW	1.42	1.42
Vrijeme grijanja uz funkciju i-Memory ($\Delta T=43$ °C)	V	220-240	220-240
Vrijeme grijanja uz funkciju Boost ($\Delta T=43$ °C)	h,min	5.25	7.03
Vrijeme grijanja uz funkciju Green ($\Delta T=43$ °C)	h,min	2.34	3.13
Maksimalni radni tlak	h,min	9.21	12.18
Min./maks. temperatura zraka	bar	8.0	8.0
Snaga buke	°C	12/40	12/40
Težina	dB	49	49
Zaštita	kg	37.5	44
Vrsta rashladne tekućine	IP	X4	X4
Napon rashladne tekućine		R134a	R134a
GWP	g	180	200
CO2 ekvivalenti		1430	1430
CO2 equivalents	t	0.257	0.286

UKUPNE DIMENZIJE

a	mm	770	922
b	mm	1009	1153
c	mm	239	231

KOD



	3629052	3629053
Lydos HYBRID Wi-Fi	3629064	3629065
Erp razred	A	A
Oznaka kapaciteta	M	M

DODATNA OPREMA


KOD

Kutija za odvod kondenzata	3629055
----------------------------	---------

KAZALO:

- E** ulaz hladne vode 1/2"
- U** izlaz kućanske tople vode 1/2"

NAPOMENA: Kapacitet naveden u ovom katalogu odnosi se na kategoriju proizvoda. Stvarni kapacitet proizvoda naveden je u relevantnoj tehničkoj dokumentaciji koja se isporučuje uz proizvod.



Maksimalna
učinkovitost i sigurnost
u kombinaciji. Široka
linija bojlera za
proizvodnju velike
količine tople vode
za kućanstvo koja
će zadovoljiti svačije
potrebe

 **ARISTON**

**ELEKTRIČNI BOJLERI
VELIKOG KAPACITETA**

ARI

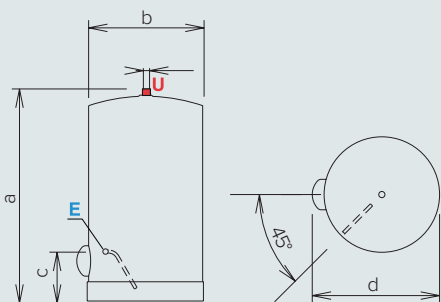
NOVO
JEDNOSTAVNA
INSPEKCIJATITANIJ
PLUSTALIJSKI
DIZAJN

- / Elegantan dizajn
- / Emajl od titanija
- / Magnezijaska anoda
- / Revizijsko okno koje se jednostavno uklanja
- / Visoka ocjena IP zaštite

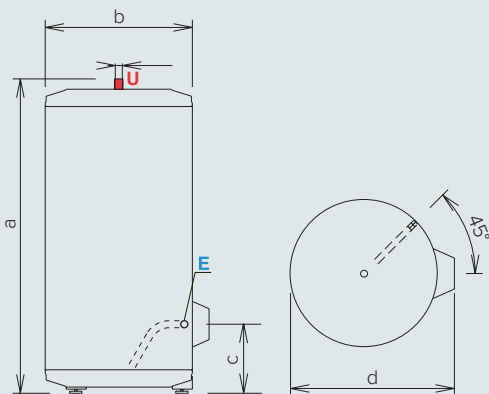
ENERGY CLASS



200-300



500



KAZALO:

E Ulaz hladne vode G 3/4"
(200-300) G 1" (500)

U Izlaz kućanske tople vode G 3/4"
(200-300) G 1" (500)

TEHNIČKI PODACI

		ARI 200 MO	ARI 300 MO	ARI 200	ARI 300	TI 500 STI
Model		jednofazni	jednofazni	jednofazni/ trofazni	jednofazni/ trofazni	jednofazni/ trofazni
Kapacitet	l	200	300	200	300	500
Izlazna snaga	kW	3	3	3	3	6
Napon	V	230	230	230/400	230/400	230/400
Vrijeme grijanja ($\Delta T=45^\circ\text{C}$)	h. mins	4.26	5.54	4.26	5.54	4.40
Maksimalna radna temperatura	$^\circ\text{C}$	70	70	70	70	75
Toplinski gubici pri 65°C	kWh/24h	1.88	2.6	1.88	2.6	3.60
Maksimalni radni tlak	bar	6	6	6	6	6
Neto težina	kg	50	71	50	71	95
Zaštita	IP	25D	25D	25D	25D	25D

UKUPNE DIMENZIJE

		ARI 200 MO	ARI 300 MO	ARI 200	ARI 300	TI 500 STI
a	mm	1300	1820	1300	1820	1870
b	mm	570	570	570	570	714
c	mm	365	365	365	365	335
d	mm	630	630	630	630	795

KOD

	ARI 200 MO	ARI 300 MO	ARI 200	ARI 300	TI 500 STI
Erp razred	C	C	C	C	C
Oznaka kapaciteta	L	L	L	L	XL

Napomena: Kapacitet naveden u ovom katalogu označava kategoriju proizvoda. Stvarni kapacitet proizvoda naveden je u odgovarajućoj tehničkoj dokumentaciji.

Kapacitet naveden u ovom katalogu označava kategoriju proizvoda. Efektivni kapacitet proizvoda naveden je u tehničkoj dokumentaciji koja se isporučuje s proizvodom.

ARI THER

JEDNOSTAVNA
INSPEKCIJATITANIJ
PLUS

- / Regulacija temperature termostatom
- / Ekološka poliuretanska izolacija
- / Unutarnji spremnik emajliran titanijem ispitan pri 16 bara
- / Iznimno velika magnezijaska anoda
- / Prirubnica s 5 vijaka
- / Ekskluzivni talijanski dizajn
- / Zidna montaža




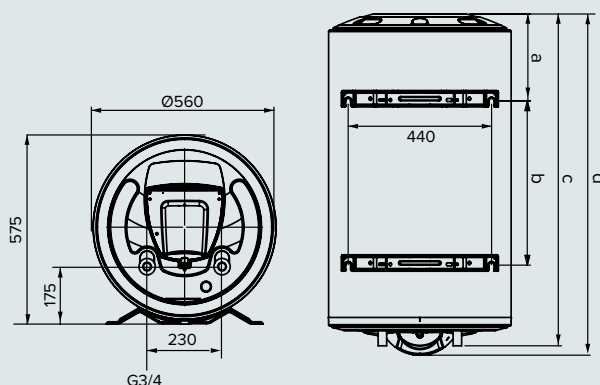
TEHNIČKI PODACI		ARI 100 VERT 560 THER MO EU	ARI 150 VERT 560 THER MO EU	ARI 200 VERT 560 THER MO EU	ARI 100 HORD 570 THER MO EU	ARI 150 HORD 570 THER MO EU	ARI 200 HORD 570 THER MO EU
Kapacitet	l	100	150	200	100	150	200
Ugradnja	V				H	H	H
Snaga	kW	1,2	1,8	2,2	2,0	2,0	2,0
Napon	V	230	230	230	230	230	230
Vrijeme grijanja (ΔT=45 °C)	h,min	5,02	5,15	5,45	2,55	4,40	5,50
Toplinski gubici pri 65 °C	kWh/24h	1,03	1,48	1,73	1,32	1,68	2,02
Maksimalni radni tlak	bar	6	6	6	6	6	6
Maksimalna radna temperatura	°C	67	65	70	75	75	75
Težina	kg	29	37	45	31	37	45
Razred	IP	25	25D	25D	25	25D	25D

UKUPNE DIMENZIJE

		ARI 100 VERT 560 THER MO EU	ARI 150 VERT 560 THER MO EU	ARI 200 VERT 560 THER MO EU	ARI 100 HORD 570 THER MO EU	ARI 150 HORD 570 THER MO EU	ARI 200 HORD 570 THER MO EU
a	mm	240	264	232	240	264	232
b	mm	-	500	800	-	500	800
c	mm	764	1010	1278	764	1010	1278
d	mm	792	1038	1306	792	1038	1306

KOD

	ARI 100 VERT 560 THER MO EU	ARI 150 VERT 560 THER MO EU	ARI 200 VERT 560 THER MO EU	ARI 100 HORD 570 THER MO EU	ARI 150 HORD 570 THER MO EU	ARI 200 HORD 570 THER MO EU
 Erp razred	3000325	3000326	3000327	3010892	3010895	3010899
Oznaka kapaciteta	C	C	C	C	C	C
	L	M	L	M	L	L



G3/4

Kapacitet naveden u ovom katalogu označava kategoriju proizvoda. Efektivni kapacitet proizvoda naveden je u tehničkoj dokumentaciji koja se isporučuje s proizvodom.

ARI THER STAB



TITAN PLUS

VANJSKA
REGULACIJA
TEMPERATUREJEDNOSTAVNA
PROVJERA

KOMFOR

- regulacija temperature

UČINKOVITOST I UŠTEDA ENERGIJE

- ekološka poliuretanska izolacija

KVALITETA

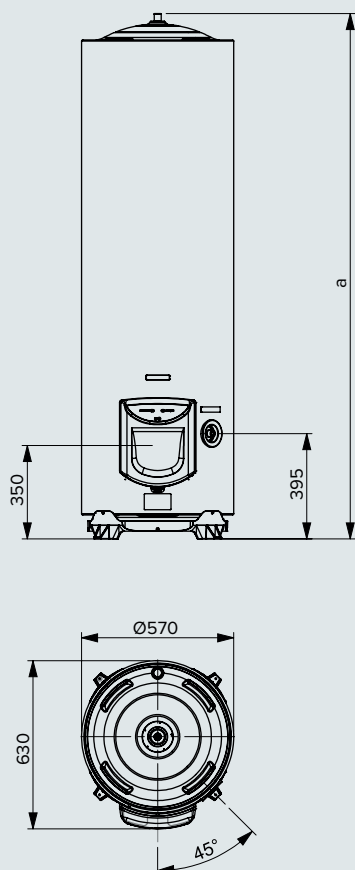
- unutarnji spremnik emajliran titanijem ispitan pri 16 bara
- velika magnezijaska anoda
- prirubnica s 5 vijaka
- sigurnosni tlačni ventil ispitan pri 8 bara

DIZAJN

- ekskluzivni talijanski dizajn
- podni



samostojeći



TEHNIČKI PODACI

		ARI 200 STAB 560 THER MO EU	ARI 250 STAB 560 THER MO EU	ARI 300 STAB 560 THER MO EU
Kapacitet	l	200	250	300
Ugradnja		V - podni	V - podni	V - podni
Snaga	kW	3	3	3
Napon	V	230/400	230/400	230/400
Vrijeme zagrijavanja ($\Delta T=45\text{ }^{\circ}\text{C}$)	h,min	4,26	5,00	5,54
Toplinski gubici pri 65 $^{\circ}\text{C}$	kWh/24h	1,88	2,17	2,60
Maksimalni radni tlak	bar	8	8	8
Maksimalna radna temperatura	$^{\circ}\text{C}$	75	75	75
Težina	kg	50	61	71
Razred	IP	IP25D	IP25D	IP25D

UKUPNE DIMENZIJE

	mm	1300	1673	1954
a				

KOD

	ARI 200 STAB 560 THER MO EU	ARI 250 STAB 560 THER MO EU	ARI 300 STAB 560 THER MO EU
S utikačem i kabelom (PL)	3000363	3000351	3000328
Erp razred	D	D	D
Oznaka kapaciteta	L	L	L



- / Emajlirani bojler
- / Magnezijaska anoda
- / Komora za sagorijevanje od vatrostalnog materijala

TEHNIČKI PODACI

SLE 80/3

Kapacitet	l	75
Izlazna snaga	kW	1.2
Napon	V	230
Vrijeme grijanja ($\Delta T=45\text{ }^{\circ}\text{C}$)	h. mins	3.45
Maksimalna radna temperatura	$^{\circ}\text{C}$	75
Toplinski gubici pri $65\text{ }^{\circ}\text{C}$	kWh/24h	2
Maksimalni radni tlak	bar	8
Neto težina	kg	44

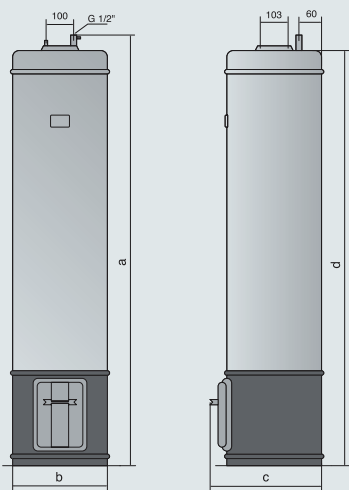
SL= drvo SLE= drvo-elektrika

UKUPNE DIMENZIJE

a	mm	1480
b	mm	350
c	mm	380
d	mm	1440

KOD

468029





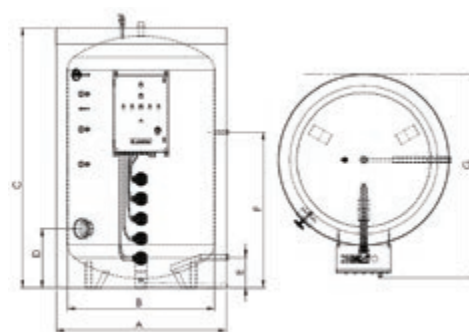
ARISTON

**INDUŠTRIJSKI
ELEKTRIČNI BOJLERI**

ES EXTRA

JEDNOSTAVNA
MONTAŽAJEDNOSTAVNA
INSPEKCIJA

- / Fleksibilna konfiguracija
- / Brzi povrat
- / Dvostruki termostat
- / Potpuno montiran proizvod
- / Ugrađene dvije vrste kontrolne ploče:
 - ploča za jednostavno upravljanje
 - ploča s pregledom svih radnih uvjeta
- / Grijajući element incoloy 800 s niskom površinskom promjenom
- / Iznimno velika magnezijaska anoda
- / Revizijsko okno za jednostavno održavanje (D = 110 mm)
- / Dvostruka izolacija:
 - mekani poliuretani
 - stakleno vlakno i kruta vanjska metalna ploča
- / Maksimalni radni tlak od 8 bara
- / Sustav upravljanja zgradom (BMS): mogućnost daljinskog upravljanja kontrolnom pločom



TEHNIČKI PODACI		ES EXTRA 500	ES EXTRA 750	ES EXTRA 1000	ES EXTRA 1500	ES EXTRA 2000	ES EXTRA 2500	ES EXTRA 3000
Kapacitet	L	492	760	942	1490	2001	2505	2845
Maksimalni radni tlak	bar	8	8	8	8	8	8	8
Težina praznog uređaja	kg	110	170	190	310	381	461	506
Maksimalni broj grijaćih elemenata	Nr	2	3	3	3	4	5	5
Ulaz hladne vode		R 2" GM	R 2" GM	R 2" GM	R 2" GM	R 2" GM	R 2" GM	R 2" GM
Izlaz tople vode		R 2" M	R 2" M	R 2" M	R 2" M	R 2" M	R 2" M	R 2" M
Recirkulacija		R 1 1/2 GM	R 1 1/2 GM	R 1 1/2 GM	R 1 1/2 GM	R 1 1/2 GM	R 1 1/2 GM	R 1 1/2 GM
Odvod		Rp 1 1/4 G	Rp 1 1/4 G	Rp 1 1/4 G	Rp 1 1/4 G	Rp 1 1/4 G	Rp 1 1/4 G	Rp 1 1/4 G
Priključak cijevi		Rp 3/8" G	Rp 3/8" G	Rp 3/8" G	Rp 3/8" G	Rp 3/8" G	Rp 3/8" G	Rp 3/8" G

UKUPNE DIMENZIJE

A	mm	850	990	990	1200	1400	1450	1550
B	mm	650	790	790	1000	1200	1250	1350
C	mm	1905	1945	2345	2335	2245	2410*	2420*
D	mm	530	575	560	595	705	615	540
E: ulaz vode	mm	250	290	290	365	435	345	270
F: recirkulacija	mm	1070	1030	1210	1275	1205	1250	1410
G	mm	1000	1140	1140	1350	1700	1750	1850

* s montiranim nožicama

		500-12	500-24	750-12	750-24	750-36	1000-18	1000-24	1000-36	1500-18	1500-24	1500-36	2000-24	2000-36	2000-48	2500-36	2500-48	2500-60	3000-48	3000-60	3000-72
Nazivni kapacitet	l	492	492	760	760	760	947	947	947	1490	1490	1490	2001	2001	2001	2505	2505	2505	2845	2845	2845
Snaga	kW	12	24	12	24	36	18	24	36	18	24	36	24	36	48	36	48	60	48	60	72
Vrijeme povrata DT 40 °C (povećanje)		1	2	1	2	3	2	2	3	2	2	3	2	3	4	3	4	3	4	5	5
Vrijeme povrata DT 45 °C (povećanje)	min.	103	51	159	80	53	132	99	66	208	156	104	209	140	105	175	131	105	149	119	99
Stopa protoka 40 °C (povećanje)	min.	116	58	179	89	60	149	111	74	234	175	117	236	157	118	197	147	118	167	134	112
Stopa protoka 45 °C (povećanje)	l	258	516	258	516	774	387	516	774	387	516	774	516	774	1032	774	1032	1290	1032	1290	1548
Isporuka u prvom satu 40 °C (povećanje)	l	229	459	229	459	688	344	459	688	344	459	688	459	688	917	688	917	1147	917	1147	1376
Isporuka u prvom satu 45 °C (povećanje)	l	799	1057	1094	1352	1610	1429	1558	1816	2026	2155	2413	2717	2975	3233	3530	3788	4046	4162	4420	4678
Gubici topline izoliranog spremnika	l	771	1000	1065	1295	1524	1386	1500	1730	1983	2098	2327	2660	2889	3118	3444	3673	3902	4047	4276	4506
Isporuka u prvom satu 45 °C (povećanje)	kWh/24h	3	3	5,6	5,6	5,6	6	6	6	8,3	8,3	8,3	8,9	8,9	8,9	10	10	10	11,4	11,4	11,4
Gubici topline izoliranog spremnika																					

KOD

S mekom oblogom - osnovna ploča	3080029 3080081 3080260 3080273 3080274 3080333 3080334 3080335 3080336 3080337 3080338 3080339 3080340 3080341 3080342 3080343 3080344 3080345 3080346 3080347
S tvrdom oblogom	3080352 3080353 3080354 3080355 3080356 3080357 3080358 3080359 3080360 3080361 3080362 3080363 3080364 3080365 3080366 3080367 3080368 3080369 3080370 3080371
S mekom oblogom - ploča sa svim značajkama	3104098 3104099 3104101 3104102 3104103 - 3104105 3104106 - 3104108 3104109 - - - - - - - - - - - - - - - -

Kapacitet naveden u ovom katalogu označava kategoriju proizvoda. Efektivni kapacitet proizvoda naveden je u tehničkoj dokumentaciji koja se isporučuje s proizvodom.

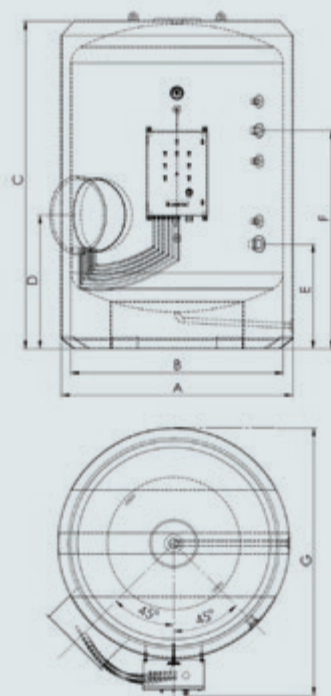
ES EXTRA 5000



- / Fleksibilna konfiguracija
- / Brzi povrat
- / Dvostruki termostat
- / Potpuno montiran proizvod
- / Kontrolna ploča s pregledom svih radnih uvjeta
- / Grijači element incoloy 800 s niskom površinskom promjenom
- / Iznimno velika magnezijaska anoda
- / Revizijsko okno za jednostavno održavanje (D = 400 mm)
- / Dvostruka izolacija:
 - mekani poliuretani
 - stakleno vlakno i kruta vanjska metalna ploča
- / Maksimalni radni tlak od 8 bara
- / Sustav upravljanja zgradom (BMS): mogućnost daljinskog upravljanja kontrolnom pločom

TEHNIČKI PODACI

ES EXTRA 5000



Kapacitet	L	4901
Maksimalni radni tlak	bar	8
Težina praznog uređaja	kg	1030
Maksimalni broj grijačkih elemenata	Nr	6
Ulaz hladne vode		R 3" M
Izlaz tople vode		R 3" M
Recirkulacija		R 2" M
Odvod		R 1 1/2" M
Priključak cijevi		Rp 3/4" M

UKUPNE DIMENZIJE

A: vanjski promjer	mm	1910
B: promjer spremnika	mm	1750
C: ukupna visina, cijev za odvod vode	mm	2710
D: cijev za ulaz vode	mm	1105
E: cijev za recirkulaciju vode	mm	865
F: revizijsko okno	mm	1805
G: dubina	mm	2220

		5000-48	5000-60	5000-72	5000-96
Nazivni kapacitet	l	4901	4901	4901	4901
Snaga	kW	48	60	72	96
Vrijeme povrata DT 40 °C (povećanje)	min	4	5	5	6
Vrijeme povrata DT 45 °C (povećanje)	min	256	205	171	128
Vrijeme povrata DT 45 °C (povećanje)	min	289	231	192	144
Stopa protoka 40 °C (povećanje)	l	1032	1290	1548	2064
Stopa protoka 45 °C (povećanje)	l	917	1147	1376	1835
Isporuka u prvom satu 40 °C (povećanje)	l	6423	6681	6939	7455
Isporuka u prvom satu 45 °C (povećanje)	l	6308	6538	6767	7226
Isporuka u prvom satu 45 °C (povećanje)	kWh/24h	8	8	8	8
Gubici topline izoliranog spremnika					

KOD

S mekom oblogom	3080348	3080349	3080350	3080351
S tvrdom oblogom	3080372	3080373	3080374	3080375

Kapacitet naveden u ovom katalogu označava kategoriju proizvoda. Efektivni kapacitet proizvoda naveden je u tehničkoj dokumentaciji koja se isporučuje s proizvodom.

NAČIN TUMAČENJA SIMBOLA

Ikone su osmišljene kako bi se olakšalo tumačenje značajki svakog proizvoda. Ariston od samog početka omogućuje brzo i jednostavno identificiranje kvalitete izvedbe, razumijevanje različitih linija i procjenu kriterija za kupnju. Ukratko, korisnici se mogu upoznati sa svakim uređajem bez gubljenja vremena ili zbunjenosti. To je u skladu s Aristonovom filozofijom koja korisnicima i profesionalnim tehničarima uvijek pruža uslugu koja je jasna i jednostavna za upotrebu.



WIFI

Pametno povezivanje - aplikacija Aqua Ariston Net



WATER PLUS

Dolazna hladna voda zadržava se na dnu spremnika da bi se spriječilo njezino miješanje sa spremjenom toplom vodom



SHOWER READY

Postavka koja prikazuje kad se voda dovoljno zagrijala za tuširanje



ECO EVO FUNKCIJA

Automatsko postavljanje na temelju vaših navika i potreba u pogledu tople vode



APSOLUTNI SIGURNOSNI SUSTAV

To je niz funkcija koje održavaju ispravan rad proizvoda u slučaju kvarova povezanih sa strujom ili vodom



DVOSTRUKI SIGURNOSNI TERMOSTAT

U slučaju kvara, precizni termostat blokira ciklus grijanja prije doseganja previsoke temperature



VANJSKA REGULACIJA TEMPERATURE

Jednostavno postavljanje temperature zahvaljujući vanjskom upravljaču



ZAŠTITA OD TITANIJA

Zaštitna tehnologija protiv korozije i hrđe koja sprječava koroziju površine koja je u kontaktu s toplom vodom



TEHNOLOGIJA SUHOG GRIJANJA

Grijaći element nije u izravnom kontaktu s vodom radi dodatne sigurnosti



i-MEMORY

Funkcija koja pamti vaše navike i na temelju njih odabire najbolju opciju koristeći obnovljivu energiju toplinske pumpe i aktivirajući grijaći element



JEDNOSTAVNA UGRADNJA

Vrijeme i postupak ugradnje optimizirani su u suradnji sa stručnjacima i profesionalcima



ELEKTRONIČKO UPRAVLJANJE

Elektronički panel za upravljanje za jednostavniji i intuitivniji rad



ENERGETSKA UČINKOVITOST

Bolje iskorištavanje energije i obnovljivih izvora, napredna izvedba



IZNIMNO UČINKOVITA IZOLACIJA

Vrhunski izdržljivi materijal prilagođen okolišu od ciklopentana



GRIJAĆI ELEMENT OBLOŽEN MATERIJALOM INCOLOY

Otporan na hrđu, smanjuje kamenac



ECO ZASLON

Prednji LED kontrolni panel s pametnim termometrom



DIGITALNI ZASLON

Jednostavna interakcija i upravljanje temperaturom pomoću visokotehnološkog digitalnog zaslona



LED ZASLON

Jednostavan i intuitivan LED zaslon s više funkcija



TALIJANSKI DIZAJN

Elegantni izgled dizajniran je u suradnji s talijanskim dizajnerima uz pažnju za detalje



JEDNOSTAVNO ODRŽAVANJE

Pristup sprjeda svim glavnim komponentama



VIŠE POLOŽAJA

Fleksibilna ugradnja u vodoravnom ili okomitom položaju



ANTI-LEGIONELLA

Automatski ciklus grijanja koji sprječava širenje bakterija



FLAT

Mala dubina radi uštede prostora i jednostavno postavljanje u domu



SIGURNOSNI PAKET

Skup funkcija koje održavaju ispravno djelovanje proizvoda u slučaju nestanka vode ili struje

ARISTON KUPCIMA PRUŽA POTPUNO ZADOVOLJSTVO

Internet stranica nudi sve informacije koje možete naći u katalogima naših proizvoda, detaljne tehničke karakteristike, korisničke priručnike i upute za instalatere.

Na našoj stranici možete naći telefonski broj servisnog centra i brojeve naših distributera.

ariston.com



USLUGA

Diljem zemlje razvijena je glavna mreža Aristonovih tehničkih službi za pomoć koja pokriva cijelu zemlju. Na taj se način jamči izvedba hitnih i rutinskih održavanja što pokazuje djelotvornost i visoku razinu profesionalne pripremljenosti.

Skupina stručnjaka također podržava naše kupce neprekidno ažurirajući procese povezane s novim proizvodima i tehnologijama.



Bilješke

A series of horizontal dotted lines for taking notes.



ARISTON THERMO GROUP

Ariston Thermo Croatia d.o.o.
Kovinska 4a, 10000 Zagreb

ariston.com