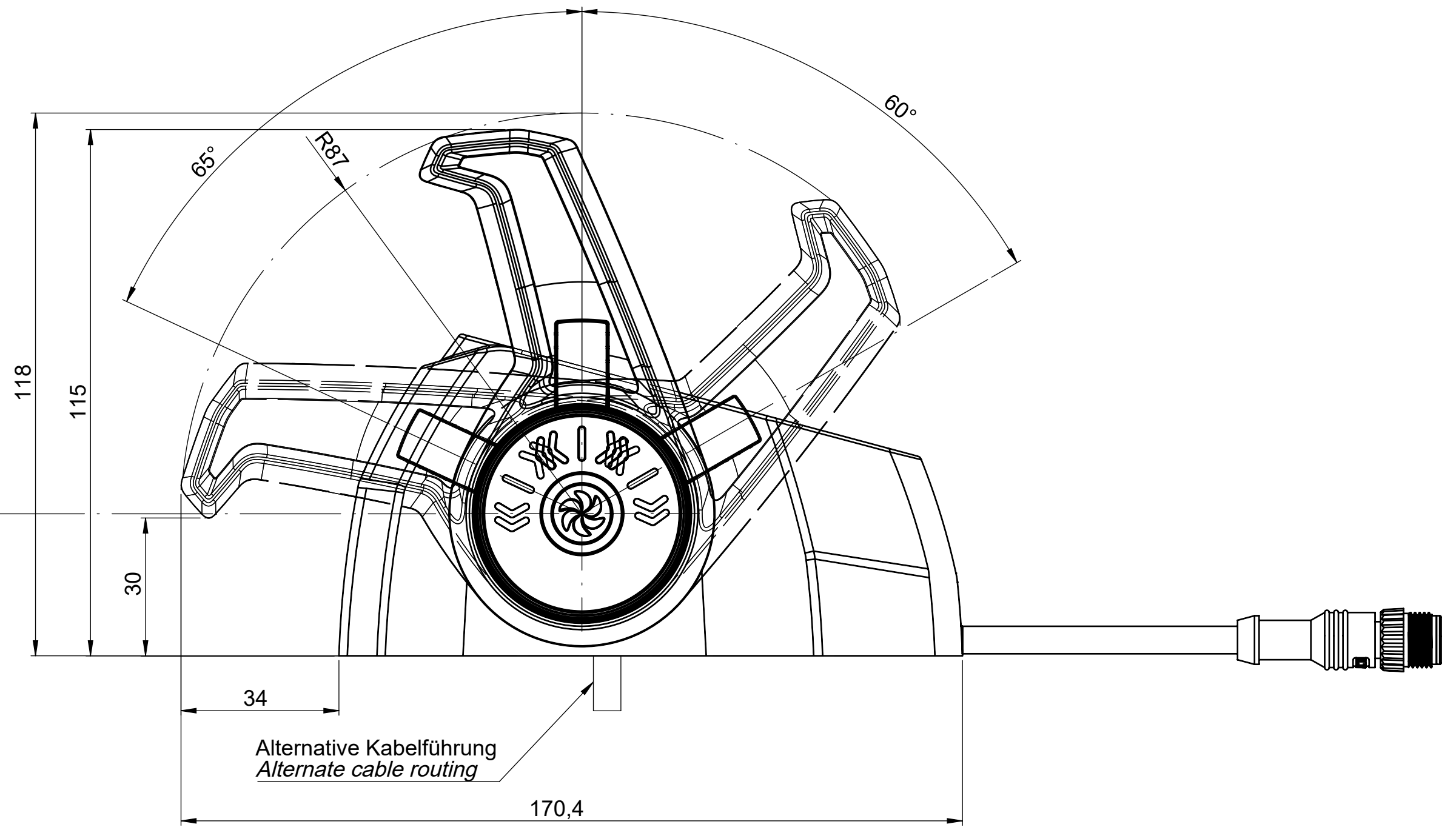
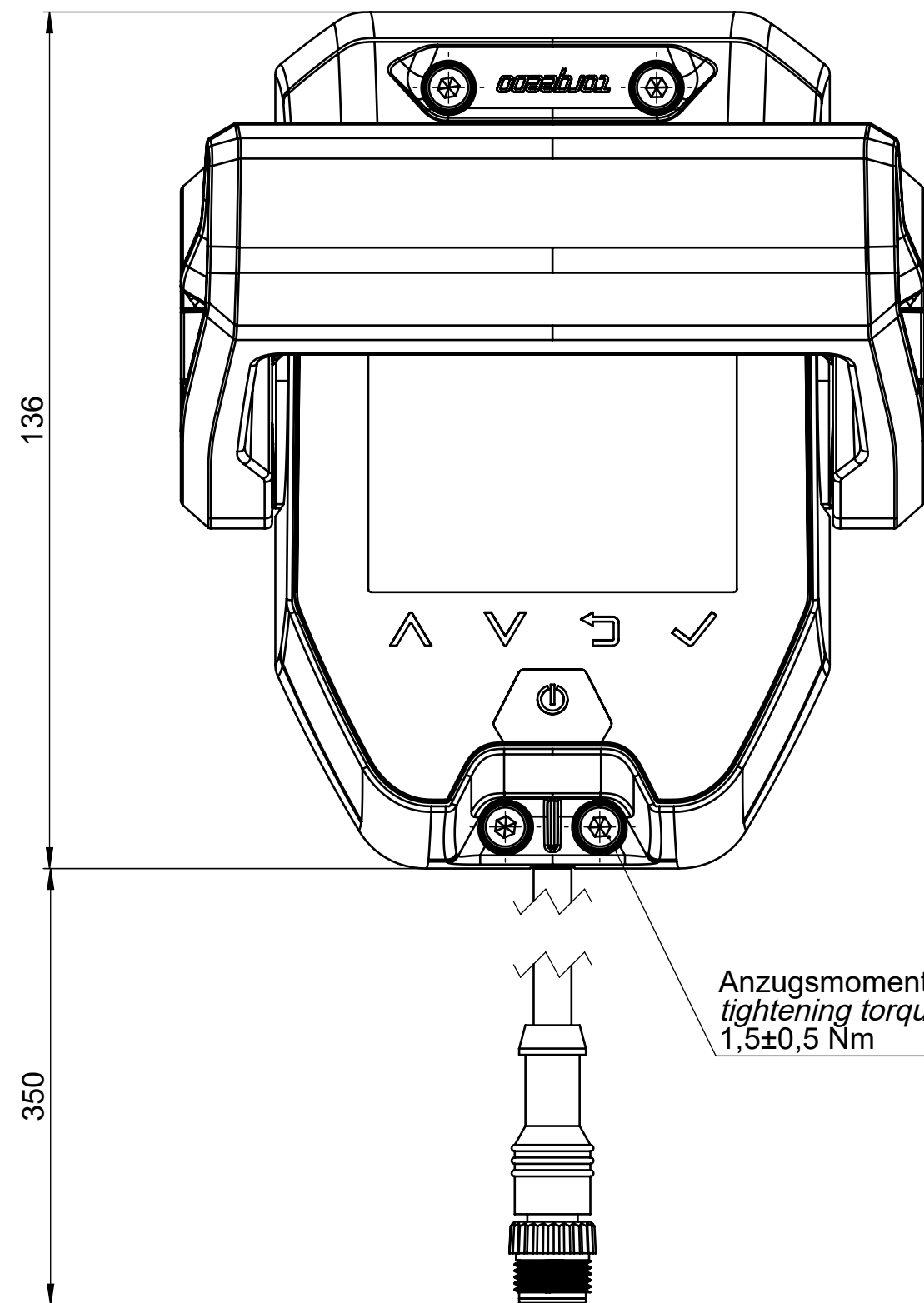


118

Alternative Kabelführung
Alternate cable routing



Alternative Kabelführung
Alternate cable routing



Anzugsmoment
tightening torque
1,5±0,5 Nm



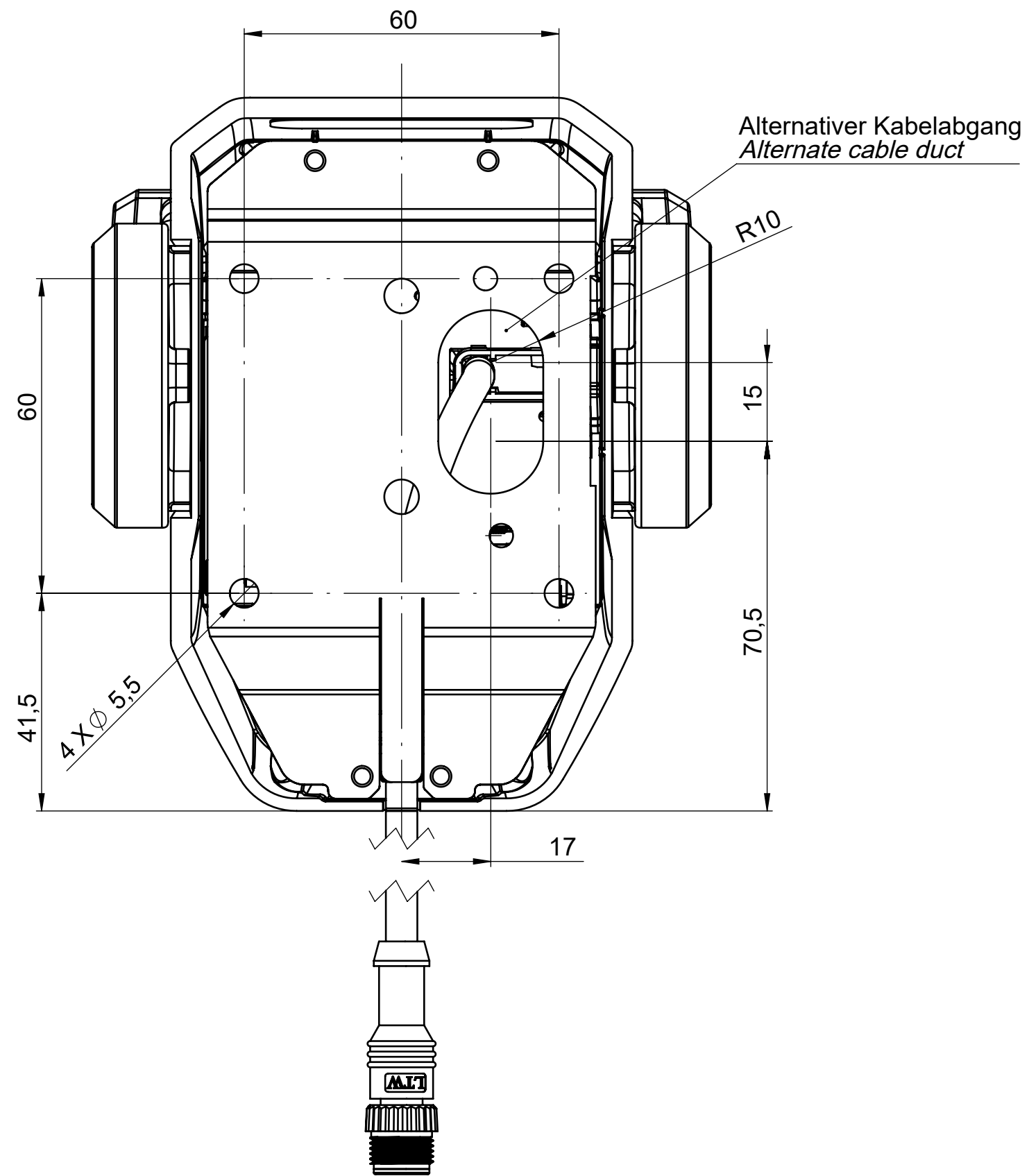
TorqLink Gashebel 1976-00
TorqLink Throttle 1976-00
Revision A (02/2021)

Page 1 / 2

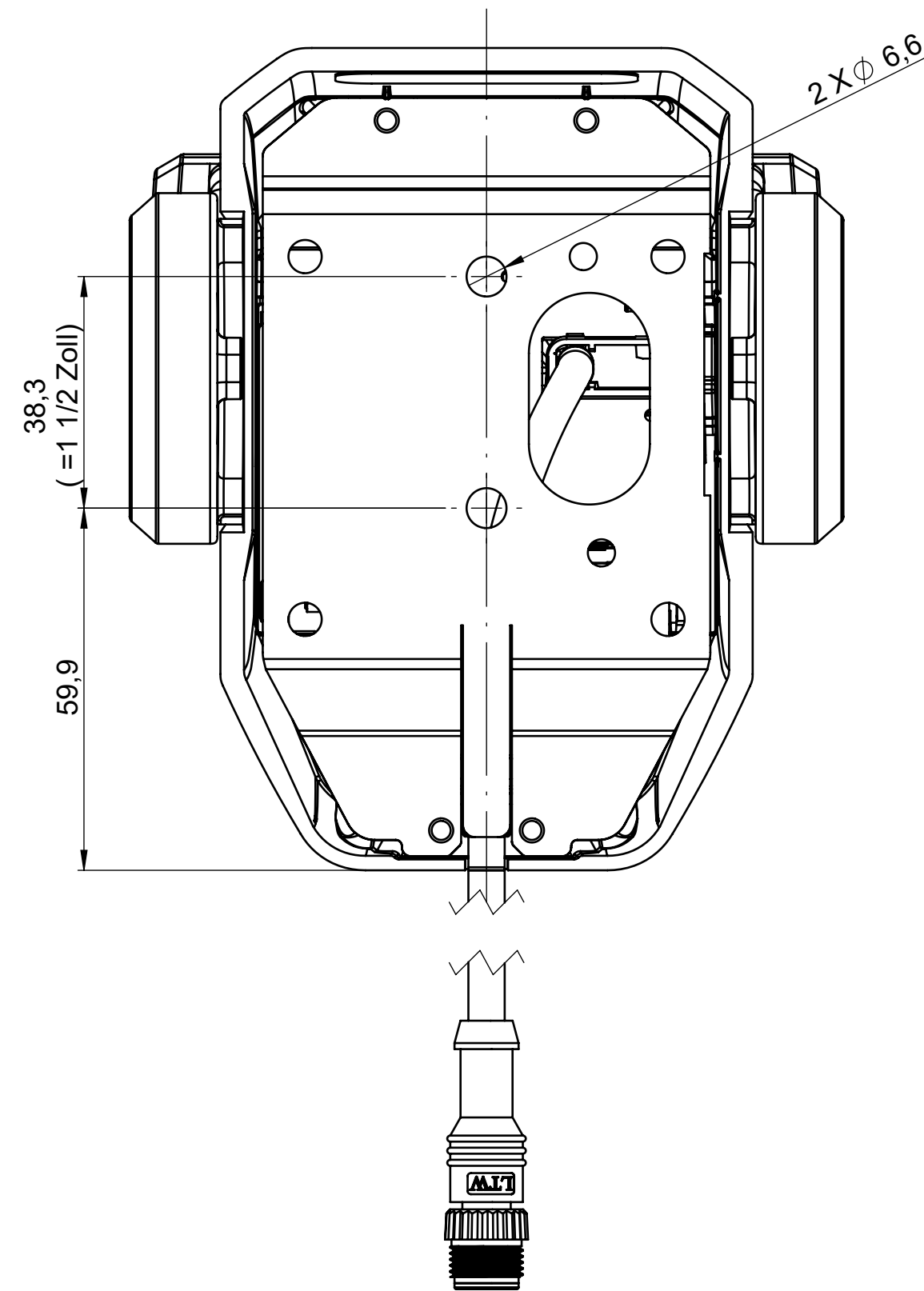
EINBAUZEICHNUNG / INSTALLATION DRAWING

Diese Zeichnung unterliegt NICHT dem Änderungsdienst und hat keinen Anspruch auf Aktualität!
Drawing is NOT subject to change procedures and may therefore not be current!

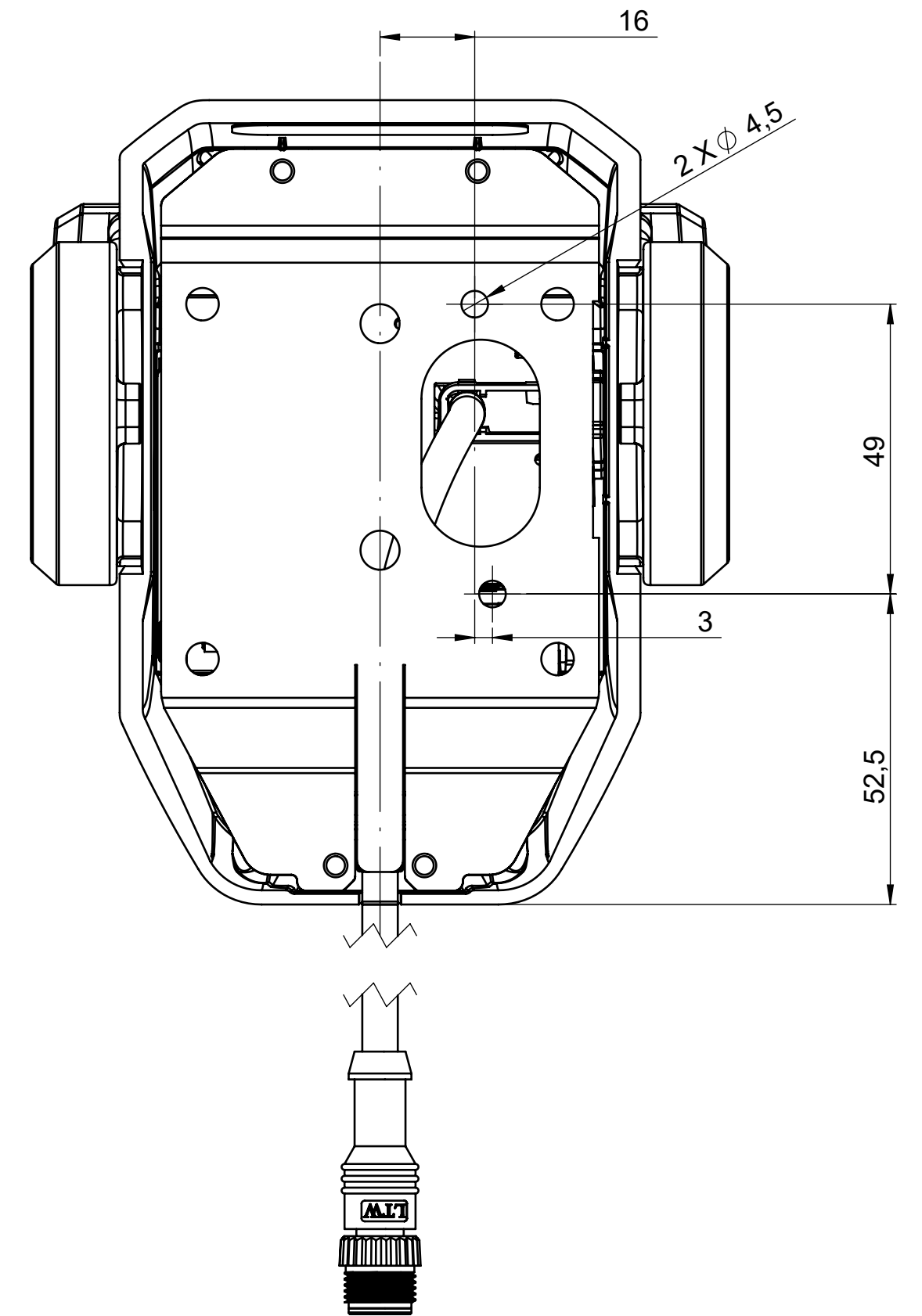
Standard-Aufnahme
Standard socket



Mittige Aufnahme für 1/4 Zoll Schrauben
Central socket for 1/4 Inch screws



Aufnahme für Ferngashebel Art.Nr. 1918-00
Socket for Throttle Art.Nr. 1918-00



Montagereihenfolge:

1. Blechhalterung am Boot fixieren
2. Ferngas mit Blechhalterung verschrauben

Order of Installation:

1. Attach base plate to the boat
2. Mount Throttle to the base plate

TorqLink Gashebel 1976-00
TorqLink Throttle 1976-00
Revision A (02/2021)

EINBAUZEICHNUNG / INSTALLATION DRAWING

Diese Zeichnung unterliegt NICHT dem Änderungsdienst und hat keinen Anspruch auf Aktualität!
Drawing is NOT subject to change procedures and may therefore not be current!