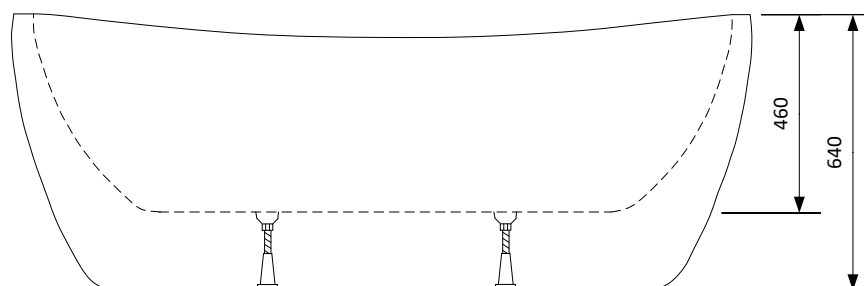
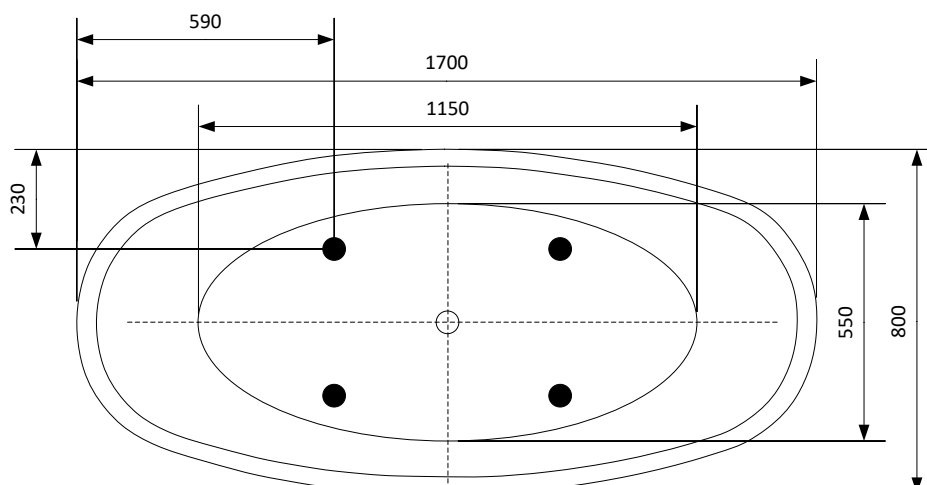


Dimension



Fotplacering



OBS! Fötternas placering
har tolerans ± 50 mm