



ANLEITUNG E3 SERIE // MANUAL E3 SERIES

V 05.16

SUPERNOVA 

The logo icon for Supernova, which is a white circle containing a stylized 'S' shape that resembles a target or a lens.

Mit diesem Supernova Produkt haben Sie einen treuen Begleiter für dunkle Zeiten erworben. In dieser Anleitung finden Sie die nötigen Installations- und Gebrauchsinformationen zu allen E3 Scheinwerfern und Rücklichtern. Bei weiteren Fragen ist das Supernova Serviceteam Ihnen gerne behilflich.

Möge das Licht mit Ihnen sein!

With this Supernova product you have acquired a loyal companion for the dark times ahead. In this manual you find the necessary installation and care instructions for all E3 front and rear lights. If you have any further questions the Supernova service team will be glad to help you.

May the light be with you!



Marcus Wallmeyer
CEO, Chief Designer

Wichtige Informationen // Important general information	4
E3 PRO // E3 PURE // E3 TRIPLE	
Informationen // Information	5/6
Montage // Installation	7
E3 E-BIKE V6s // V1260 // MINI	
Informationen // Information	8/9
Montage // Installation E3 E-BIKE MINI	10
Montage // Installation E3 E-BIKE V6s / V1260	11
Montage // Installation BOSCH HBM - handlebar mount	12
Lichtausrichtung // Beam alignment	13
E3 RÜCKLICHTER // E3 TAIL LIGHTS	
Informationen // Information	14
Montage // Installation	15/16
Kompatibilität // Compatibility	17
Installation Goldkontaktstecker // Installation gold connectors	18 - 20
Montageoptionen / Pflegehinweise / Garantie & Service // Mounting options / Care instructions / Warranty & service	21
Produktübersicht // Product overview	22 - 30

- > Verwenden Sie niemals einen starken Wasserstrahl, um den Scheinwerfer zu reinigen. Die Linse wird mit einer Feder nach vorne gedrückt. Das Wasser wird in das gedichtete Gehäuse gelangen und nicht mehr abfließen können.
- > Rücklichter anderer Hersteller dürfen nicht am Rahmen geerdet sein.
- > Das E3-Rücklicht nie direkt am Dynamo anschließen, immer am Scheinwerfer.
- > Die Garantie erlischt beim Öffnen des Gehäuses.
- > Scheinwerferkörper nicht mit dem Kabelausgang nach oben montieren.
- > Niemals direkt in das Licht schauen, auch nicht in das Standlicht.
- > Nur mit Wasser reinigen. Scharfe Reinigungsmittel (u.a. mit Alkohol) trüben die Linse.

IMPORTANT GENERAL INFORMATION!

EN

- > Never use a high-pressure hose to clean the light. The lens is held in place with a spring. The pressure of a water jet would push it back - water will get into the sealed housing and cannot get out again.
- > Rear lights of other manufacturers must not be grounded on the frame.
- > Never attach the rear light directly to the dynamo.
- > The electronics and the lens can be damaged by opening the housing of the light.
- > The warranty is void if the housing is opened.
- > Lamp-body should not be assembled with the cable-outlet on top.
- > Never look into the light. Even the stand light is dangerously bright.
- > Only clean the light with water - not with aggressive cleaners or alcohol-containing fluids.

GILT FÜR ALLE SCHEINWERFER

- > Um die korrekte Funktion und volle Lebensdauer Ihres Scheinwerfers zu gewährleisten, sollten ausschließlich Supernova Rücklichter verwendet werden.
- > Schließen Sie den Frontscheinwerfer und das Rücklicht immer zweiadrig an (Masse nie über den Rahmen leiten!).
- > Bitte beachten Sie: Jeder Kurzschluss im Kabel beeinträchtigt die Funktion des Scheinwerfers sehr stark. Bei Nichtbenutzung des Rücklichtanschlusses sind die Kabel zu isolieren.
- > Das vollautomatische Frontscheinwerfer- und Rücklicht-Standlicht leuchtet 4 Min.
- > Die Kabelausgänge müssen bei der Montage nach unten zeigen, da sonst Wasser eindringen kann!

E3 PRO

- > Die Terraflux 2 Hybrid Linse bietet durch ihre spezielle Leuchtcharakteristik sowohl eine hervorragende Ausleuchtung bei Nacht als auch ein auffälliges Tagfahrlicht für Ihre permanente Sicherheit.

E3 PURE

- > Die Terraflux 2 Hybrid Linse bietet durch ihre spezielle Leuchtcharakteristik sowohl eine hervorragende Ausleuchtung bei Nacht als auch ein auffälliges Tagfahrlicht für Ihre permanente Sicherheit.
- > Da der Scheinwerfer immer an ist, können zusätzliche USB Ladegeräte am Dynamo nicht angeschlossen werden.

E3 TRIPLE

- > Achtung! Nicht für den dt. Straßenverkehr zugelassen.
- > Automatische Zuschaltung der zwei Zusatz-LEDs ab 10-15 km/h.
- > Keine Zuschaltung der Zusatz-LEDs bei Überspannungsschutz oder bei Nutzung eines stromhungrigen Rücklichtes eines anderen Herstellers.

OHNE STRASSENZULASSUNG

FOR RACING ONLY

NOT ROAD LEGAL IN GERMANY

FOR ALL FRONT LIGHTS

- > Never use a high-pressure hose to clean the light. The lens is held in place with a spring. The pressure of a water jet would push it back - water will get into the sealed housing and cannot get out again.
- > To ensure the correct function and to preserve the longevity of the front light only Supernova rear lights should be used.
- > Always connect the front and rear light with the 2-core wire (no mass connection to the frame!).
- > Please note: Any kind of short circuit will severely impair the function of the light. Please always insulate unused cable ends of the front light if the rear light is not installed.
- > The fully automated front and tail stand light shines for 4 minutes.
- > The cable exits have to point downwards to keep the housings waterproof.

E3 PRO

- > With its special beam shape, the Terraflux 2 hybrid lens offers both, an excellent illumination at night as well as a great daytime running light for your permanent safety.

E3 PURE

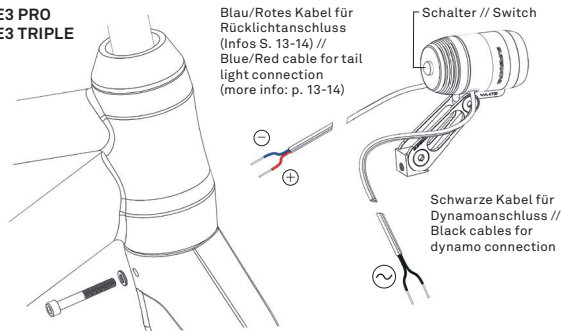
- > With its special beam shape, the Terraflux 2 hybrid lens offers both, an excellent illumination at night as well as a great daytime running light for your permanent safety.
- > Additional USB chargers cannot be connected with the dynamo because there is not enough energy left for both - the E3 PURE 3 and USB power.

E3 TRIPLE

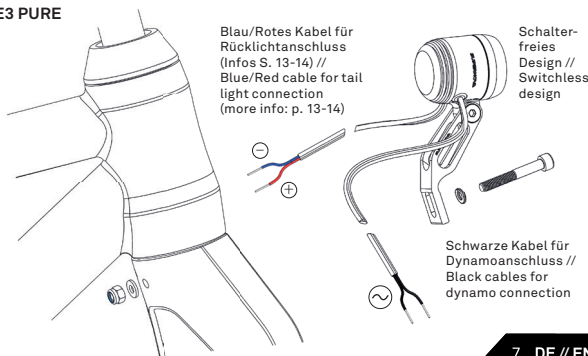
- > Please note! Not road legal; will blind oncoming traffic!
- > Automatic activation of the two additional LEDs from 10-15 km/h (6.5- 9 mph).
- > No activation of the two additional LEDs if an overvoltage protection or a power hungry rear light of another brand is used.



**E3 PRO
E3 TRIPLE**



E3 PURE



GILT FÜR ALLE SCHEINWERFER

- > Verwenden Sie niemals einen starken Wasserstrahl um den Scheinwerfer zu reinigen.
- > Schließen Sie den Frontscheinwerfer und das Rücklicht immer zweiadrig an.
- > Die Kabelausgänge müssen bei der Montage nach unten zeigen!

RECHTLICHE INFORMATION

Die Scheinwerfer des Typs E3 E-BIKE V6s, V1260 und MINI sind nur für den Einsatz an E-Bikes mit Tretunterstützung bis 25 km/h zugelassen, die über eine eigene Akkuladestandsanzeige und über eine automatische Motorabschaltung zur Vermeidung einer Tiefenentladung des Akkus verfügen.

E3 E-BIKE V6s

Der V6s ist für E-Bikes mit geregelter 6 V Ausgang ausgelegt. Die Elektronik ist nicht dafür gemacht, um sie an Standard 6 V Batterien anzuschließen, denn diese können vollgeladen höhere Spannungen aufweisen.

ACHTUNG! Der Scheinwerferanschluss des Bosch-Akkus der ersten Generation ist für diesen Scheinwerfer nicht stark genug und kann durch den Anschluss der E3 E-BIKE beschädigt werden. Bosch Akkus der zweiten Generation ab Ende 2013 sind geeignet. Der Scheinwerfer wird von der Kontrolleinheit des E-Bikes geschaltet. Auch für Brose Antriebe ist der Scheinwerfer nicht geeignet.

WICHTIG: E-BIKE V1260

- > Beim Anschließen des Scheinwerfers an die Batterie auf die Polung achten: Rotes Kabel = Pluspol (+) Schwarzes Kabel ist Minuspol (-). Eine Verpolung beschädigt den Scheinwerfer und lässt die Gewährleistung erlöschen.
- > Der Scheinwerfer kann mit 12 - 60 V Gleichspannung betrieben werden.
- > Die Kabel des Rücklichtausgangs sind rot (+) und blau (-) und liefern 6 V.
- > Es dürfen nur Supernova Rücklichter verwendet werden. Alle anderen Rücklichter können die Elektronik beschädigen!
- > Bei Nichtbenutzung des Rücklichtanschlusses müssen die Kabel isoliert werden.

E3 E-BIKE MINI

- > Der Scheinwerfer kann mit 4 - 10 V Gleichspannung betrieben werden.
- > Bei der Montage unbedingt die mitgelieferte Unterlagscheibe verwenden.

FOR ALL FRONT LIGHTS

- > Never use a high-pressure hose to clean the light. The lens is held in place with a spring.
- > Always connect the front and rear light with the 2-core wire.
- > The cable exits have to point downwards to keep the housings waterproof.

LEGAL INFORMATION

The E3 E-BIKE lights V6s, V1260 and MINI are only road legal in Germany if installed on e-bikes with pedal assist up to 25 km/h, that are equipped with a battery charge indicator and that will switch off the motor, to ensure that the lighting function is available and to prevent a deep discharge of the battery.

E3 E-BIKE V6s

The V6s has been designed for use on regulated 6 V e-bike systems. The light is not designed to be connected to a 6 V battery, because it would have a higher voltage when fully charged.

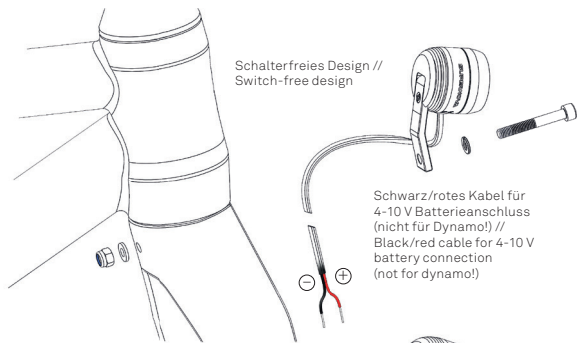
PLEASE NOTE: The 6 V light port of the Bosch e-Bike system of the first generation is not strong enough to power this light and can be damaged. 2nd generation Bosch systems have been adapted to work with Supernova lights. The light is switched on and off with the main e-bike control unit. The light is also not suitable for Brose bikes.

IMPORTANT: E-BIKE V1260

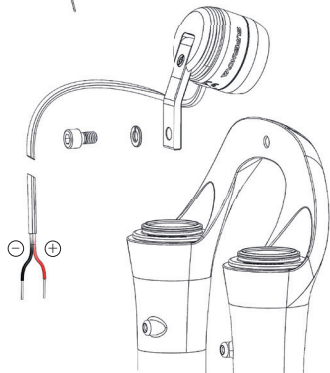
- > When connecting the light please connect correct polarity: Red cable= positive (+) black cable= negative (-).
- > An incorrect connection will damage the light.
- > The light can be used on 12 - 60 V direct current (DC) .
- > The rear light cables are red (+) and blue (-) and are supplied 6 V DC and 100 mA current. Higher currents will damage the light.
- > Only use Supernova rear lights! All other rear lights can damage the electronics.
- > Always insulate loose cable ends on the front light, if no rear light is installed.

E3 E-BIKE MINI

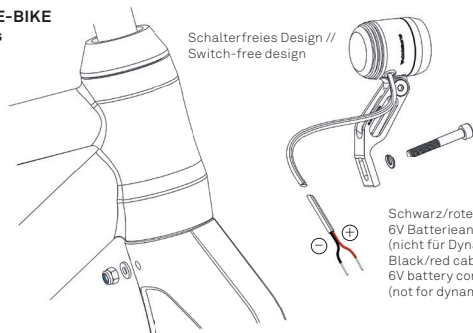
- > The light can be powered with 4 - 10 V direct current (DC).
- > Please always use the washers supplied when installing the light.



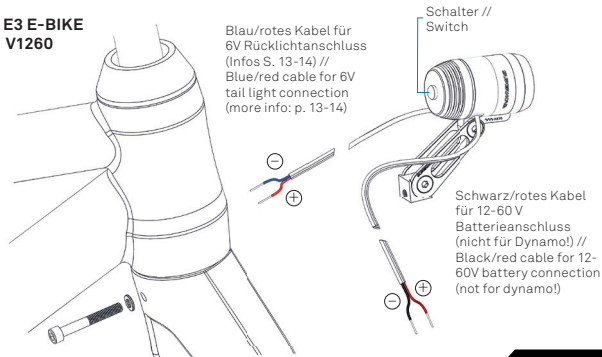
Schwarz/rotes Kabel für 4-10 V Batterieanschluss (nicht für Dynamo!) // Black/red cable for 4-10 V battery connection (not for dynamo!)



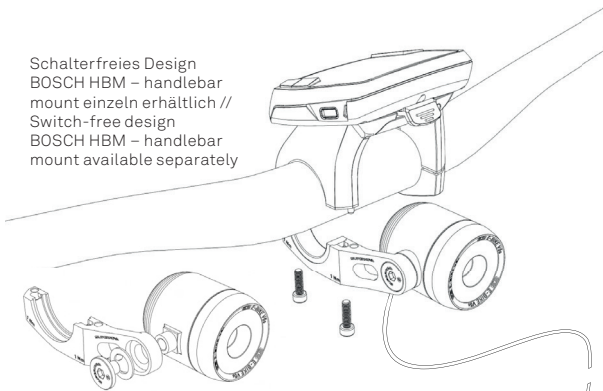
E3 E-BIKE V6s



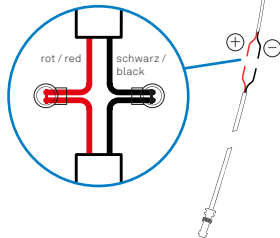
E3 E-BIKE V1260



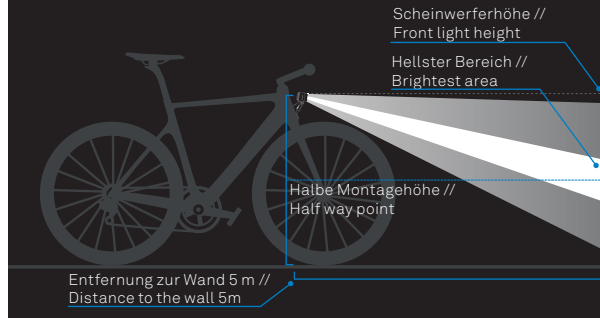
Schalterfreies Design
 BOSCH HBM – handlebar
 mount einzeln erhältlich //
 Switch-free design
 BOSCH HBM – handlebar
 mount available separately



Verbinden Sie die beiden
 gleichfarbigen Kabel mit den
 im Kabelzubehör befindlichen
 Scotchlok Verbindern.
 Das BOSCH Anschlusskabel
 (Art. P-BC200F) muss geson-
 dert bestellt werden. //
 Connect the two cables of the
 same color with the Scotchlok
 connector supplied with the cable.
 The BOSCH connector cable
 has to be ordered separately
 (art. P-BC200F).



BOSCH Motor Kabel //
 BOSCH motor cable



RECHTSGRUNDLAGE STVZO § 67, ABSATZ 3

„Fahrräder müssen mit einem nach vorn wirkenden Scheinwerfer für weißes Licht ausgerüstet sein. Der Lichtkegel muss mindestens so geneigt sein, dass seine Mitte in 5 Meter Entfernung vor dem Scheinwerfer nur halb so hoch liegt wie bei seinem Austritt aus dem Scheinwerfer.“ [Please follow the steps below to achieve a beam that is glare-free and compliant with German regulations.](#)

EINSTELLEN DES LICHTES // ALIGNING THE BEAM

- 1: Mit dem Fahrrad frontal vor eine Wand stellen mit 5 Meter Abstand.
 - 2: Scheinwerferhöhe an der Wand markieren.
 - 3: Beleuchtung aktivieren und Fahrrad gerade hinstellen.
 - 4: Richten Sie das Licht so aus, dass der hellste Punkt auf halber Montagehöhe liegt. Der blendfreie Bereich sollte unterhalb der Montagehöhe beginnen.
- 1: Place the bike 5 m away from a wall, facing it.
 - 2: Mark the installation height of the light on the wall.
 - 3: Activate the light and hold the bike straight.
 - 4: Adjust the light, so that the brightest area is aimed at the halfway point. The glare-free area should start below the installation height.

FÜR SATTELSTÜTZENMONTAGE // FOR SEAT POST INSTALLATION

**Art. N-TK2-S-BLK**

Dynamo Rücklicht für alle Sattelstütz-
durchmesser // dynamo tail light,
for all seat post sizes

Kabellänge = ~180 cm //
cable length = ~180 cm

FÜR GEPÄCKTRÄGERMONTAGE // FOR RACK MOUNTING

Art. N-TK2FR-BLK

Dynamo Rücklicht mit Kabelausgang nach unten //
dynamo tail light with cable exit below

Kabellänge = ~180 cm // cable length = ~180 cm

**Art. N-TK2-BLK:**

Dynamo Rücklicht für Gepäckträgermontage //
dynamo tail light for rack mount installation

Kabellänge = ~180 cm // cable length = ~180 cm



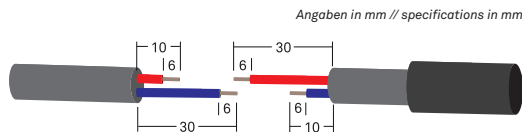
1



DE // Den 8 cm Schrumpfschlauch über
das Rücklichtkabel schieben.

EN // Place the 8 cm shrink tube over
the rear light cable.

2

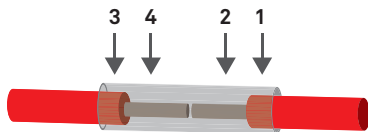


Angaben in mm // specifications in mm

DE // Kürzen Sie das Rücklichtka-
bel und das Kabel des Supernova
Frontscheinwerfers gegengleich nach
Zeichnung (siehe Zeichnung) und
entfernen Sie die Ummantelung 6 mm
breit. Wichtig: Wenn Sie nicht das origi-
nal Supernova Rücklicht verwenden,
bitte das rote vom Frontscheinwerfer
kommende Kabel mit dem Pluspol (+)
des Rücklichtes verbinden (dieser ist
oft weiss markiert). Das blaue Kabel
verbindet man mit dem Minuspol (-)
des Rücklichtes. Wird kein Rücklicht
montiert, müssen die roten und blauen
Kabel voneinander und vom Rahmen
isoliert werden. Das Metallkabel darf
kein anderes Metall berühren. Dazu
sind 2,5 cm lange Schrumpfschläuche
im Lieferumfang enthalten.

EN // Cut the rear light cable and the
cable of the front light and strip 6 mm
of the insulation off, according to the
drawing. If you are not installing the
front light with a Supernova rear light,
please attach the red cable to the
positive pole of the rear light (+)
and the blue cable to the negative pole (-).
Mismatched cables will not work. If no
rear light is installed, the red and blue
cables must be insulated from each
other and the frame. The metal core
must not touch any other metal parts.
Please use the 2.5 cm shrink tubes
for this.

3



DE // Stecken Sie jeweils ein Kabel des Frontscheinwerfers so in eine der beiden mitgelieferten Verbindungshülsen, dass der Kunststoffmantel des Kabels 2 mm in die Hülse hineinragt. Pressen Sie dann die Hülse am äußersten Ende, um den Kunststoffmantel des Kabels zu fixieren. Benutzen Sie für den Pressvorgang eine Crimpzange oder eine möglichst stumpfe Kneifzange. Folgen Sie der in der Zeichnung angegebenen Reihenfolge.

EN // Insert one stripped cable into each side of the crimp sleeve supplied so that the plastic insulation is inserted at least 2 mm into the crimp sleeve as well. Crimp the sleeves with a crimping tool or with blunt pliers in the order shown in the picture.

4



DE // Nach dem Crimpen schieben Sie den Schrumpfschlauch über die Verbindungsstelle und schrumpfen den Schlauch vorsichtig mit einem Heißluftföhn. Die Schrumpftemperatur liegt zwischen 80° und 130° C.

EN // After crimping, push the shrink tube over the connection and shrink it with a hot air blower. The shrink temperature should be between 80° and 130° C (180 and 270° F).

KOMPATIBILITÄT

Wir können alle 6 V Dynamos mit 3 W Nennleistung ohne Spannungsbegrenzung empfehlen. Alle E3 Dynamo-Frontscheinwerfer haben einen Spannungsbegrenzer integriert. Der Spannungsbegrenzer, der bei manchen Nabendynamos mitgeliefert wird, sollte nicht montiert werden.

RÜCKLICHTER

Die SUPERNOVA TAIL LIGHTS sind perfekt auf den E3 Frontscheinwerfer abgestimmt. Das E3 Tail Light ist auch an einem 6 Volt E-Bike Rücklichtausgang einsetzbar. Gegebenfalls wird hierzu noch der passende Stecker benötigt! Durch die Integration des Standlichtkondensators in den E3 Frontscheinwerfer verfügt das E3 RÜCKLICHT über eine Standlichtfunktion, ohne den Frontscheinwerfer zu beeinträchtigen. Der Betrieb mit einem Rücklicht eines anderen Herstellers kann negative Auswirkungen wie zum Beispiel ein verzögertes Einsetzen der Rücklichtbeleuchtung haben. Generell gilt: Rücklichter mit Glühbirne haben einen zu hohen Stromverbrauch und können die korrekte Funktion der E3 beeinträchtigen.

**ACHTUNG! NUR AM FRONTSCHWEIFER BETREIBEN.
NIE DIREKT AM DYNAMO.**

COMPATIBILITY E3 TAIL LIGHTS

COMPATIBILITY

We recommend any 6 V dynamo hubs with 3 W power output. All our dynamo lights have an integrated voltage regulation. Do NOT install the external voltage regulator often provided with some dynamos.

TAIL LIGHTS

The SUPERNOVA TAIL LIGHTS have been designed to perfectly harmonize with the front light. The E3 Tail Light can also be connected to a 6V e-bike port (suitable connectors may be needed). By integrating the stand light capacitor into the front light, the tiny E3 TAIL LIGHT has stand light without drawing too much power from the front light. Using a rear light of another manufacturer may have negative side effects like the rear light switching on later than usual. In general, rear lights with an incandescent bulb draw far too much power and will keep the front light from functioning properly.

**PLEASE NOTE: ONLY USE ON A FRONT LIGHT.
DO NOT CONNECT DIRECTLY TO DYNAMO.**

Art. H161-GC

1 & 2

Zuschneiden & abisolieren. // Cut to length & strip.

3

Dicken Schrumpfschlauch aufschieben! //
Slide thicker shrink tube on cable!

4 & 5



6



7



8



Vergoldete Steckverbinder mit Crimpröhrchen.

Komplettsset: 2 Stecker, 2 Buchsen, Schrumpfschläuche.

Benötigtes Werkzeug: Abisolierzange, Crimpzange und Heißluftföhn.

**INSTALLATION (BITTE VOR DER MONTAGE KOMPLETT DURCHLESEN):**

1. Kabel auf gleiche Länge zuschneiden. Der Stecker hat später eine Gesamtlänge von ca. 40 mm.
2. Kabel auf 10 mm Länge vom schwarzen Schrumpfschlauch befreien. Die Enden 5 mm weit abisolieren.
3. Dicken Schrumpfschlauch weit auf das Kabel schieben. **BITTE NICHT VERGESSEN!** Später ist es nicht mehr möglich.
4. Steckverbinder auf das Kabel schieben. Auf die eine Litze einen Stecker, auf die andere eine Buchse.
5. Das Crimpröhrchen des Steckers zuerst an der Außenseite zusammendrücken, dann noch einmal weiter innen. Geeignetes Crimpwerkzeug verwenden.
6. 18 mm-Schrumpfschlauch bis zum Rand des drehbaren Lamellentils („Schneebeisen“) vorschieben; dann den 28 mm Stecker bis knapp über den Rand der Buchse schieben, da er auch in Längsrichtung schrumpft. Vorsichtig mit einem Heißluftföhn erhitzen (oder sehr vorsichtig mit Feuerzeug). 80 - 130° C Schrumpftemperatur.
7. Den dicken Schrumpfschlauch wieder nach vorne schieben, so dass die Stecker umschumpft sind.
8. Auf der anderen Seite wiederholen, mit gleicher Anncrimpfung von Stecker/Buchse. Beim Rücklicht muß unbedingt auf die Polarität geachtet werden!

Universal gold-coated quick release connectors made in Germany.
With integrated crimp tube. Set of 2 male and 2 female connectors and shrink tubes.
Tools required: wire stripper, crimp tool, hot air blower or suitable substitutes.

**INSTALLATION (PLEASE READ COMPLETELY BEFORE STARTING):**

1. Cut the cables to length (both the same). The connector will have a length of ca. 40 mm (2 in).
2. Remove the black shrink tube from the cables 10 mm deep and strip 5 mm off the insulation on each end.
3. Slide the thicker shrink tube far onto the cable.
PLEASE DO NOT FORGET THIS! It won't be possible, later.
4. Slide the gold connectors onto the cables.
Pair one male connector with one female.
5. Crimp the crimp tube near the edge first, then a little bit inwards.
Use an appropriate, blunt crimping tool.
6. Slide the thin 18 mm shrink tube over the male connector so that it just reaches the "eggbeater" spring, then slide the 28 mm shrink tube onto the female connector, letting it overlap a little. Shrink them carefully with a hot air blower or very carefully with a lighter.
The shrink temperature is 80 - 130° C (180 - 270° F).
7. Slide the thicker shrink tube back over the Y-section so that part of the connectors is covered and shrink it.
8. Repeat on the other side, with an inverted installation of the male and female connectors. When connecting our rear light, the polarity must not be mixed!

Die Multimount Version kann mit Art. K-BM-2 zu einer Lenkerhalterung umgebaut werden. Die Nutzung der Goldkontaktstecker (Art. H161-GC) wird empfohlen.

PFLEGEHINWEISE

- > Nie einen Hochdruck-Wasserstrahler benutzen.
- > Reinigen Sie die Linse vorsichtig mit etwas Wasser und einem weichen Tuch.
- > Niemals alkoholhaltige Reinigungsmittel verwenden.
- > Überprüfen Sie die Befestigungsschrauben von Zeit zu Zeit.

GARANTIE & SERVICE

Die Garantie erlischt bei unsachgemäß durchgeführten Reparaturen und beim Öffnen des Gehäuses.

Registrierung und Informationen finden Sie unter: <http://supernova-lights.com/de/service.html>.

MOUNTING OPTIONS

The Multimount version can be converted to handlebar mounting with art. K-BM-2. The addition of gold connectors (art. H161-GC) is advised.

CARE INSTRUCTIONS

- > Never use a high-pressure hose or alcohol-containing fluids for cleaning.
- > Clean the lens with little water and a soft, clean cloth, if necessary.
- > Check the mounting bolts from time to time.

WARRANTY & SERVICE

The guarantee is void if the housing is opened and in case of unqualified repairs. Registration and Information can be found at: <http://supernova-lights.com/en/service.html>.

SUPERNOVA PRODUKTE AUF EINEN BLICK

Weitere Infos und Details zu den Produkten erfahren Sie über Ihren Händler des Vertrauens oder unter www.supernova-lights.com.

SUPERNOVA PRODUCT OVERVIEW

More information about the Supernova products from your local dealer or on www.supernova-lights.com.

AKKU SCHEINWERFER // BATTERY LIGHTS



AIRSTREAM 2

max. 205 Lumen // 260 lumens max.



Art. KA620-BLK



AIRSTREAM TAIL LIGHT 2

- 1. Sattelstützenmontage // 1. Seat Post Mount

Art. KA616-BLK

- 2. Gepäckträgermontage // 2. Rack Mount

Art. KA622-BLK



AIRSTREAM ZUBEHÖR // AIRSTREAM ACCESSORIES



AIRSTREAM HELMHALTERUNG // AIRSTREAM HELMET MOUNT

2-Achsen verstellbar // 2-axis adjustable mounting adapter

Art. KA611



SPANNRINGSET // MOUNTING SET

Art. KA604



USB LADEKABEL // USB CHARGE ADAPTER CABLE

Art. KA613



AIRSTREAM QR HALTER // AIRSTREAM QR MOUNT

Festmontage an der Gabel mit Schnellspanner mit M6 Gewinde // Fork installation quick release mount for Airstream, with M6 threaded hole
Art. KA623-QR

Lieferung ohne Scheinwerfer // delivery without light

THE PLUG



SUPERNOVA THE PLUG

USB Lader // USB power supply

Art. KP653







EXPANDER THE PLUG

für 24.5-26.0 mm Gabelschäfte // for 24.5-26.0 mm fork shaft diameters
Art. KP651X

E-BIKE SCHEINWERFER // E-BIKE LIGHTS		
		E3 E-BIKE V1260 (12-60V DC) 205 Lumen // 205 lumens Art. L-STK-EB1260R-BLK
		E3 E-BIKE MINI (4-10 V DC) 205 Lumen, kein Rücklichtkabel, kein Schalter // 205 lumens, without rear light cable and switch Art. N-V410M1-BLK
		E3 E-BIKE V6s (6V DC) 165 Lumen, kein Rücklichtkabel, kein Schalter // 165 lumens, without rear light cable and switch Art. N-V6S-MBLK
		E3 E-BIKE V6s HBM – LENKERMONTAGE // FOR HANDLEBAR MOUNT 31,8 mm 165 Lumen, 6 V DC, kein Rücklichtkabel, kein Schalter // 165 lumens, 6 V DC, without rear light cable and switch Art. N-V6S-MBLK-HBM
		E3 E-BIKE V6s HBM – HANDLEBAR MOUNT 6V DC Kein Rücklichtkabel, kein Schalter für 31,8 mm Klemmung neben Vorbau // Without rear light cable and switch for 31.8 mm clamping next to stem cap Art. N-V6s-MBLK-BHBM

		M99 PURE für schnelle E-Bikes 500 Lumen, 6V DC, 1,5 A (Bosch Gen. 2) // for fast e-bikes 500 lumens, 6V DC, 1,5 A (Bosch Gen. 2) Art. P-M99-E8-BLK
DYNAMO SCHEINWERFER // DYNAMO LIGHTS		
		E3 PURE 3 205 Lumen // 205 lumens Art. N-P3-MBLK
		E3 PURE 3s HBM – FÜR LENKER-MONTAGE // FOR HANDLEBAR MOUNT 31,8 mm 205 Lumen, Lenkerhalterversion der E3 PURE 3 // 205 lumens, Handlebar mount version of the E3 PURE 3 Art. N-P3S-MBLK-HBM
		E3 PRO 2 205 Lumen, in 8 Farben erhältlich // 205 lumens, available in 8 colours Art. M-STK-BLK, M-STK-GRY, M-STK-SLV, M-STK-PNK, M-STK-RED, M-STK-ORG, M-STK-GRN, M-STK-BLU

 <p>Velo TOTAL High-End</p> <p>OHNE STRASSENZULASSUNG FOR RACING ONLY NOT ROAD LEGAL IN GERMANY</p>	<p>E3 TRIPLE 2 640 Lumen, nur für den Renneinsatz, keine StVZO Zulassung // 640 lumens, for off-road racing now with an even wider beam, not road legal in Germany</p> <p>Art. NTR2-BLK, NTR2-GRY</p>
 	<p>E3 TAIL LIGHT 2 (6V DC) Sattelstützenmontage, kompatibel mit E3 Frontscheinwerfern // Seat post mounting, compatible with E3 front lights</p> <p>Art. N-TK2-BLK, N-TK2-SLV</p>
 	<p>E3 TAIL LIGHT FR (6V DC) mit Kabelausgang nach unten // with cable exit below</p> <p>Art. N-TK2FR-BLK</p>
 	<p>E3 TAIL LIGHT 2 (6V DC) Gepäckträgermontage, kompatibel mit E3 Frontscheinwerfern // Rack mounting, compatible with E3 front lights</p> <p>Art. N-TK2-BLK, N-TK2-GRY, N-TK2-SLV, N-TK2-PIK, N-TK2-BLU, N-TK2-GRN, N-TK2-ORG, N-TK2-RED</p>

HALTERUNGEN / MOUNTINGS	
	<p>MULTIMOUNT CS mit M6 Gewinde // with threaded M6 hole</p> <p>Art. H-MM-BLK</p>
	<p>MULTIMOUNT HSOP kompakter Halterarm, Montageoption an vielen Rennradbremsen, ideal für E3 PURE 3 // compact mounting arm, installation option for many road brakes, ideal for E3 PURE 3</p> <p>Art. L-HSOP-MBLK</p>
 <p>Lieferung ohne Multimount // delivery without Multimount</p>	<p>FCL RENNDRADBREMS- & HS33 ADAPTER FCL ROAD BRAKE & HS33 ADAPTER erlaubt die Montage am Rennradbremsbefestigungsbolzen // allows installing the Multimount on road brake mounting bolts.</p> <p>Art. L-FCL-MM-BLK</p>
	<p>SUPERNOVA LENKERHALTER SUPERNOVA HANDLEBAR BRACKET 2-achsig verstellbar // 2-axis adjustable</p> <p>Art. K-BM-2-BLK</p>
	<p>V6s BOSCH HBM ADAPTER passt an Bosch Intuiva oder Nyon Displays // fits on Bosch Intuiva or Nyon displays</p> <p>Art. P-BHBM-MBLK</p>

	<p>M99 BOSCH HBM ADAPTER passt an Bosch Intuiva oder Nyon Displays // fits on Bosch Intuiva or Nyon displays Art. P-M99BHBM-BLK</p>
	<p>PROMAX VORBAU 60 MM Für 31,8 mm Lenker mit max. 800 mm Breite, für M99 & E3 E-Bike Mini2 // 31.8 mm bars with 800 mm max. for M99 & E3 E-Bike Mini2 Art. P-DA230STM-BLK-60</p>
	<p>PROMAX VORBAU 90 MM 31,8 mm Lenker mit max. 800 mm Breite, für M99 & E3 E-Bike Mini2 // 31.8 mm bars with 800 mm max. for M99 & E3 E-Bike Mini2 Art. P-DA230STM-BLK-90</p>
	<p>CRC STEM passt zu den Supernova CRC-Haltern // fits the Supernova CRC-brackets Art. O-CRCSTM-BLK</p>
	<p>CRC BRACKET passt zum Supernova CRC-Stem // fits the Supernova CRC-stem Art. O-CRC-BLK</p>
	<p>M99 CRC BRACKET passt zum Supernova CRC-Stem // fits the Supernova CRC-stem Art. P-M99CRC-BLK</p>

ZUBEHÖR / ACCESSORIES	
 	<p>FRONT REFLEKTOR // FRONT REFLECTOR passt an Multimount (CS, HS, HSOP) & Airstream QR Halterung // fits with Multimount (CS, HS, HSOP) & Airstream QR mount Art. L-RB-2</p>
 	<p>Z-REFLEKTOR FÜR E3 TAIL LIGHTS // Z-REFLECTOR FOR E3 TAIL LIGHTS Gepäckträgermontage // rack mounting Art. N-ZR1</p>
	<p>SATTELSTÜTZENKLEMME // SEAT POST CLAMP für E3 Rücklichter, für 31.6 oder 27.2 mm Sattelstützen // for E3 Tail Lights, for 31.6 or 27.2 mm seat posts Art. N-SPC-31.6-BLK, N-SPC-31.6-SLVw N-SPC-27.2-BLK, N-SPC-27.2-SLV</p>
	<p>DISTANZHÜLSEN FÜR RÜCKLICHTER // SPACERS FOR TAIL LIGHTS Installation auf einer Fläche ohne Kabelöffnung, nur für Tail Light mit Gepäckträger Aufnahme // To install on some racks without drilling holes Art. H161-SP-T</p>

	<p>SUPERNOVA GOLDSTECKER SET // SUPERNOVA GOLD CONNECTORS SET ermöglicht schnelles Abstecken aller Supernova Dynamokabel // for quick removal of all Supernova dynamo cable</p> <p>Art. H161-GC</p>
	<p>6 REFLEKTIERENDE LOGOSTICKER // 6 REFLECTIVE LOGO STICKER 3M Folie // 3M film</p> <p>Art. L-RST-1</p>
	<p>REFLEKTIERENDE LENKERENDSTOPFEN // REFLECTIVE BAR END PLUGS für Rennräder und Mountainbikes // for road and mountain bikes</p> <p>Art. L-BP</p>
	<p>MULTIMOUNT SICHERHEITSSCHRAUBEN-SET // SECURITY BOLT KIT FOR MULTIMOUNTS</p> <p>Art. M-SBK-MM</p>
	<p>BOSCH ANSCHLUSSKABEL // BOSCH CABLE (200 mm) Für den Anschluss an Bosch Antriebe Gen. 2., inkl. zwei 3M Scotch Lock Verbinder (gedichten, selbstkontaktierend) // (200 mm) For connection to 2nd gen. Bosch drive, incl. two 3M Scotch Lock Connectors (sealed, self-contacting)</p> <p>Art. P-BC200F</p>

MÖGE DAS LICHT MIT IHNEN SEIN!

//

MAY THE LIGHT BE WITH YOU!





SUPERNOVA DESIGN GmbH & Co. KG
Industriestr. 26 | 79194 Gundelfingen
Germany

+49 (0) 761 600 629 - 0
info@supernova-lights.com
www.supernova-lights.com