

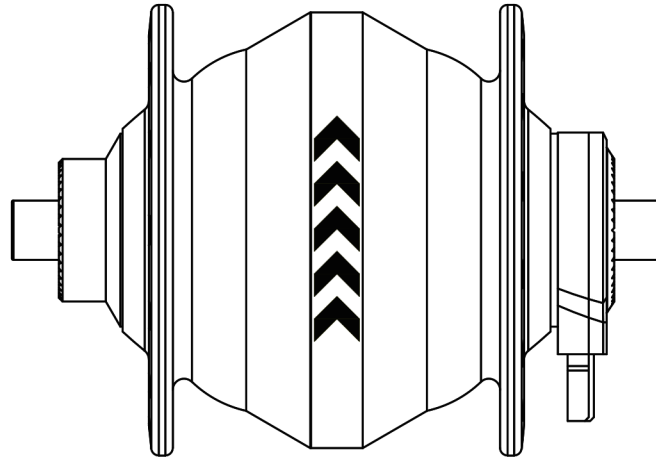
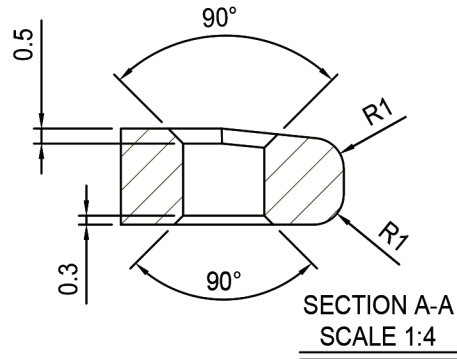
Product Specification

NOTE1. 出廠序號 : 2019-99999 字型大小:1.2mm。

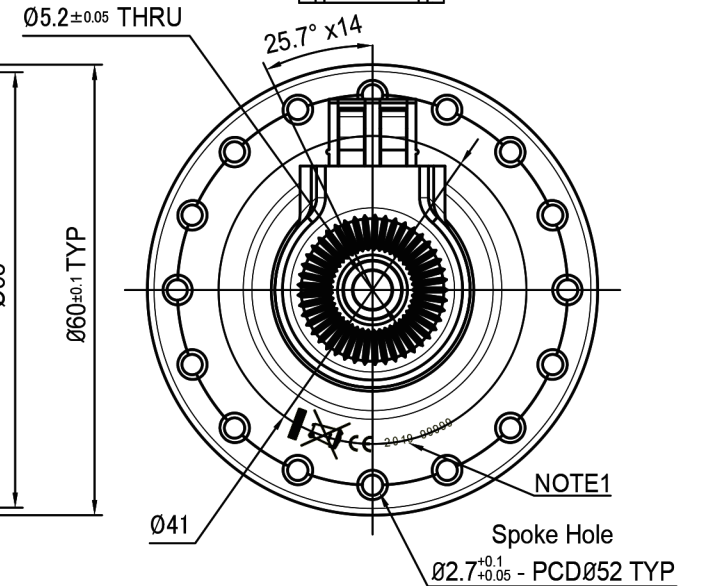
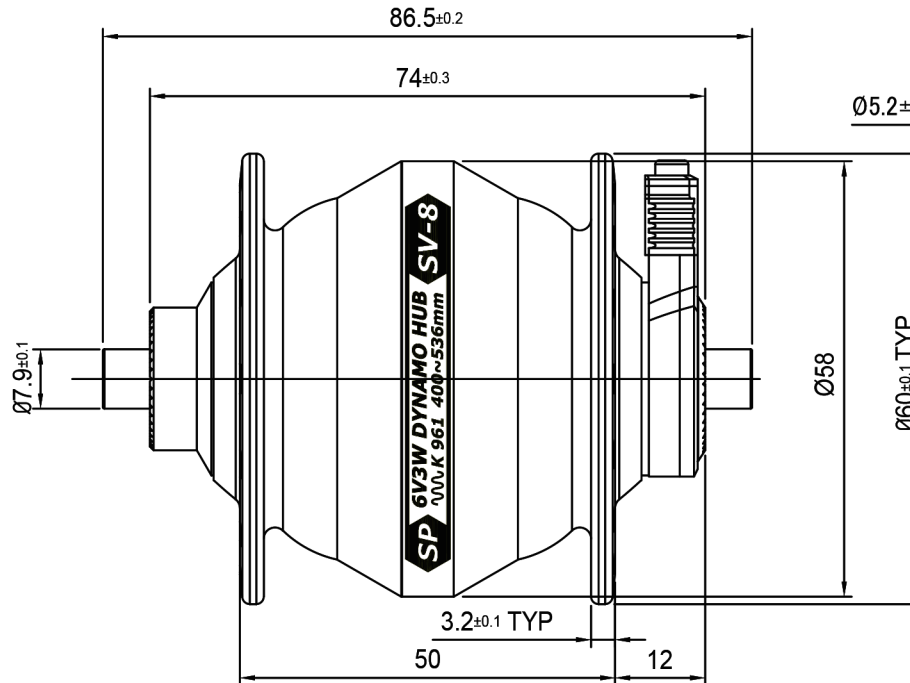
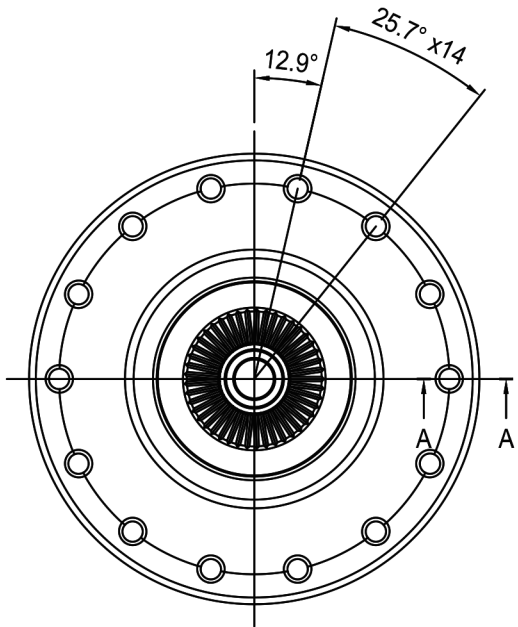
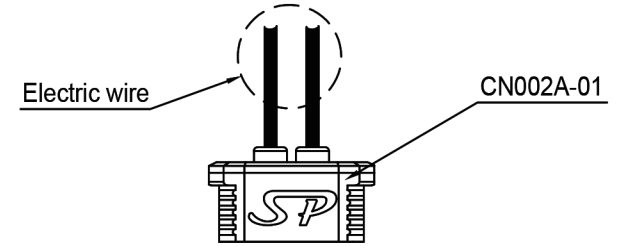
流水號(依數量)

出廠年份

雷射方式：正反兩面不同 logo，雷射圖樣須符合圖面。



Item	Specification
Axle Fixing Bolt	QR
Spoke Hole	28
Seal	Bearing *2
Output Volage	6V3W
Wheel Diameter	400 ~536 mm
Weight	350 g
Torque w/o loading	< 3 Kgf-cm
Connector	CN002A-01 (Grey)



Version Date: 2019.02.22

UNIT:mm	SCALE	TOLERANCE
	1:1	± 0.5
MAKE	CHECK	CONFORM

Hub dynamo	
SP Model	8 Series
MODEL	
SV-8-FC-00	

△	Version Date	ECR No.	Description