

Product Specification

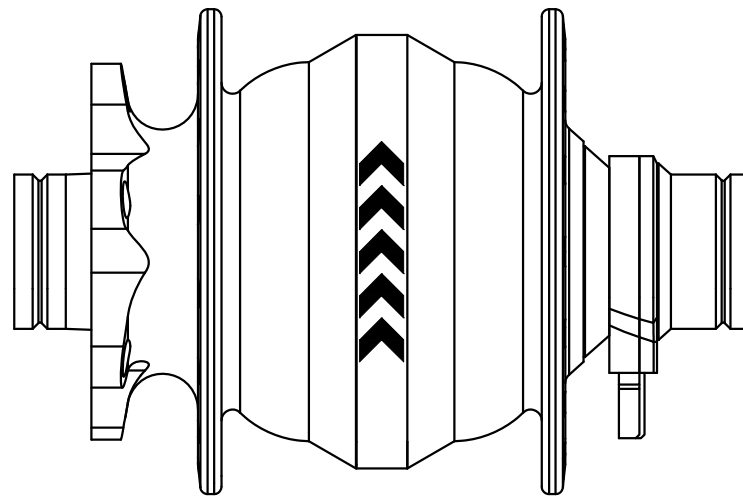
PD-8X

Item	Specification
Axle Fixing Bolt	QR
Spoke Hole	32 / 36
Seal	Bearing *2
Output Volage	6V3W
Wheel Diameter	646~716mm
Weight	415 g

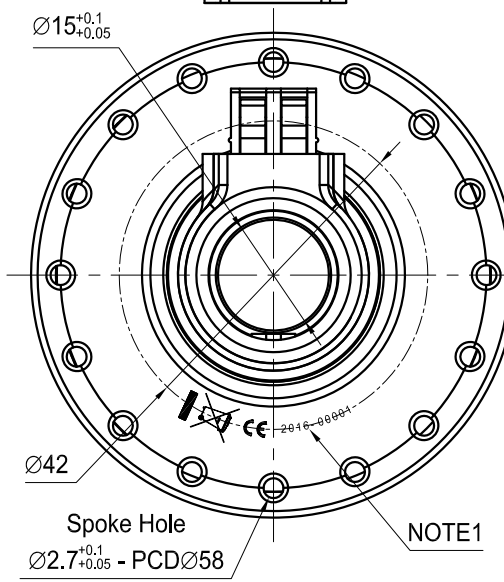
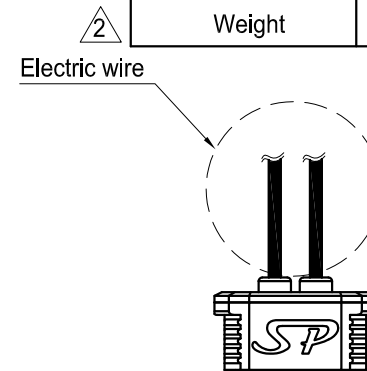
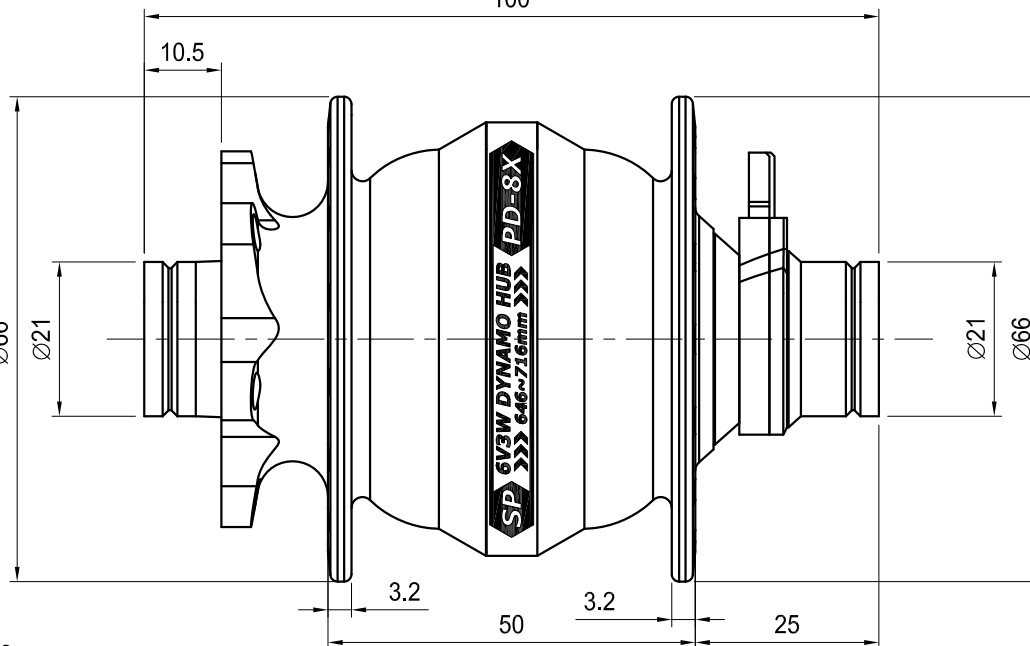
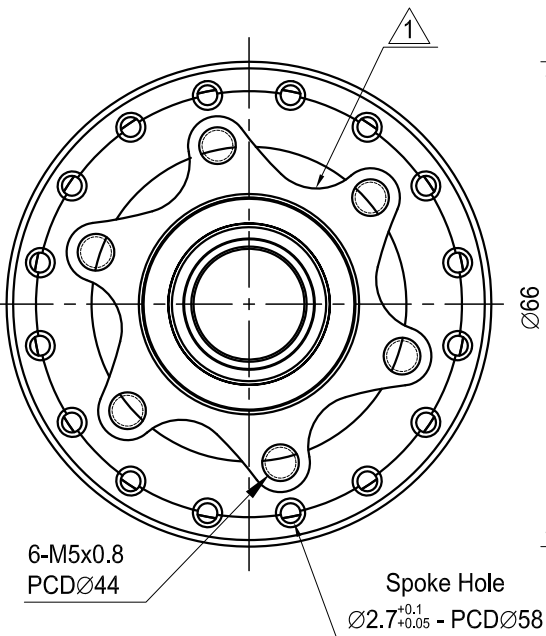
NOTE1. 出廠序號 : 2016-00001 字型大小:1.2mm。

流水號(依數量)
出廠年份

雷射方式：正反兩面不同 logo，雷射圖樣須符合圖面。



100



Version Date: 2016.08.11

UNIT:mm	SCALE	TOLERANCE
	1:1	± 0.5
MAKE	CHECK	CONFORM

Hub dynamo	
SP Model	8X Series
MODEL	
PD-8X-02	

△	Version Date	ECR No.	Description
2	2016.08.11		成品重量變更
1	2016.05.05		碟煞面修改尺寸