

# PS9k CS-G100-22/2

**LORENTZ** 

## Sistema de bombagem de superfície solar

### Gama de sistemas

Nível max. 20 m  
Taxa de fluxo max. 120 m³/h

### Dados técnicos

#### Controlador PS9k

- Entradas de controlo para proteção contra funcionamento a seco, controlo remoto, etc.
- Protegido contra inversão de polaridade, sobrecarga e sobreaquecimento
- MPPT (Maximum Power Point Tracking) integrado

Potência max. 9,5 kW  
Tensão de entrada max. 800 V  
Ótimo Vmp\* > 575 V  
Corrente do motor max. 14 A  
Eficiência max. 98 %  
Temp. ambiente -30...50 °C  
Classe do invólucro IP41

#### Motor AC DRIVE CS-G 7.5kW

- Motor de CA trifásico de alta eficiência
- Frequência max. 51 Hz

Eficiência max. 92 %  
Velocidade do motor 1.150...2.905 rpm  
Fator de potência 0,87  
Classe de isolamento F  
Classe do invólucro IP55

#### Extremidade de bomba PE CS-G100-22/2

- Materiais de primeira

#### Unidade de bombagem PU CS-G100-22/2 (Motor, Extremidade de bomba)

Água, temperatura max. 90 °C  
Altura de sucção max. 3 m

### Padrões



2006/42/EC, 2004/108/EC, 2006/95/EC

IEC/EN 61702:1995,  
IEC/EN 62253 Ed.1

Os logótipos mostrados refletem as homologações concedidas a esta gama de produtos. Os produtos são encomendados e fornecidos com as homologações específicas para poderem cumprir os requisitos do mercado em questão.

\*Vmp: Tensão MPP em condições de teste padrão (STC): radiação solar de 1000 W/m², temperatura da célula de 25 °C



**BERNT LORENTZ GmbH & Co. KG**  
Kroegerskoppel 7, 24558 Henstedt-Ulzburg, Germany,  
Tel +49 (0)4193 7548-0, Fax -29, www.lorentz.de



Criado por LORENTZ COMPASS 3.0.10.29

Embora todas as especificações e informações sejam fornecidas com a melhor das intenções, é possível que ocorram erros, estando os produtos sujeitos a alterações sem aviso prévio. As imagens podem apresentar divergências em relação aos produtos reais, consoante as regulamentações e os requisitos dos mercados locais.

**Sun. Water. Life.**

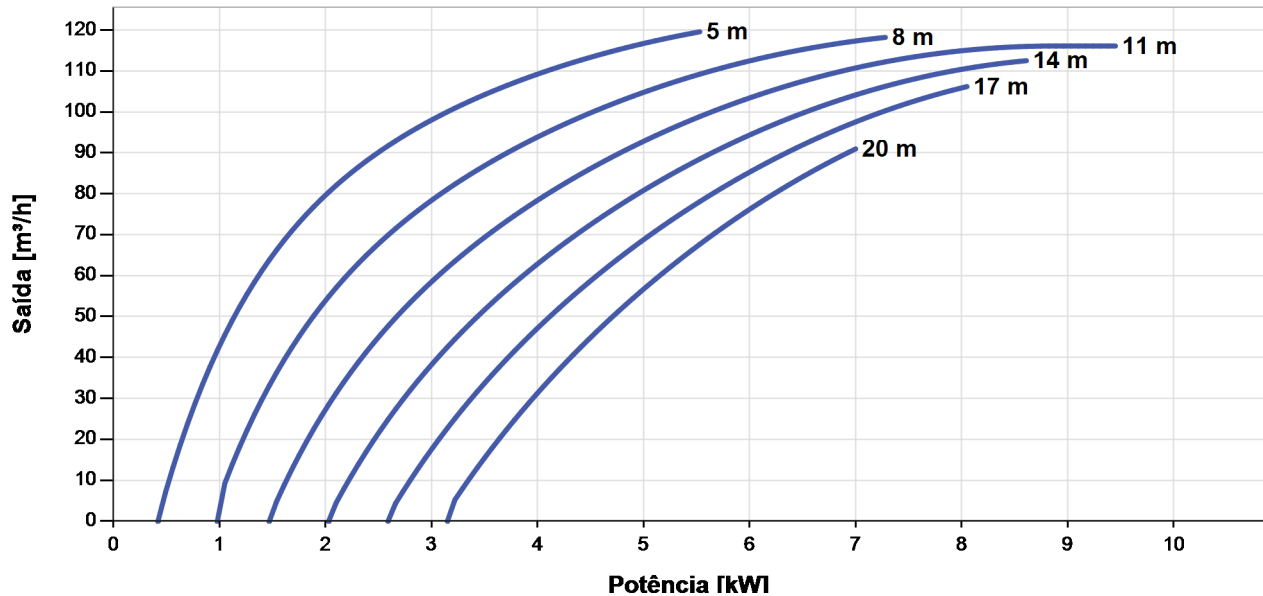
# PS9k CS-G100-22/2



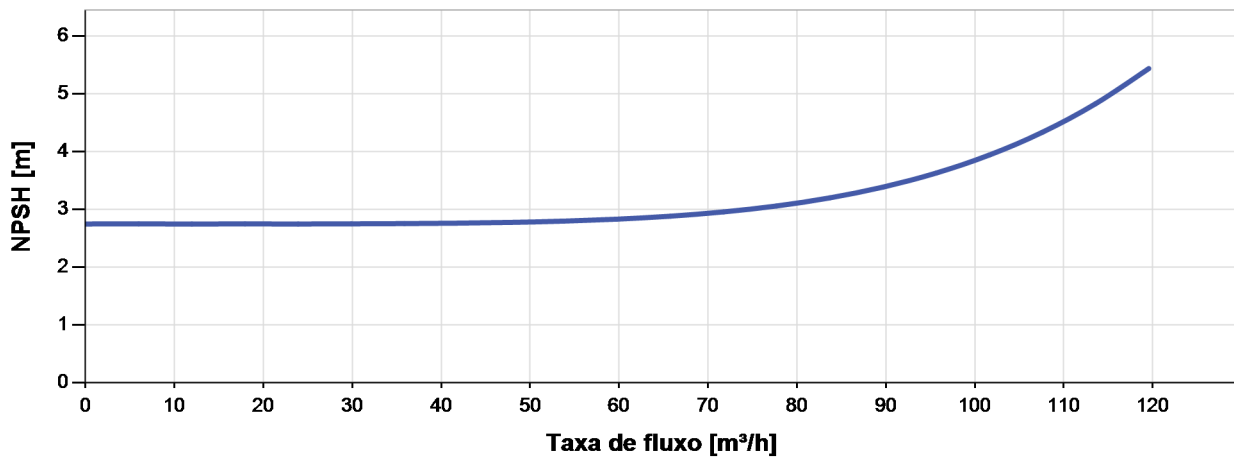
## Sistema de bombagem de superfície solar

### Diagrama de bombagem

Vmp\* > 575 V



### NPSH



O NPSH (Net Positive Suction Head) não é a carga de aspiração operacional. Para calcular a carga de aspiração operacional, por favor veja o manual.

\*Vmp: Tensão MPP em condições de teste padrão (STC): radiação solar de 1000 W/m², temperatura da célula de 25 °C



# PS9k CS-G100-22/2

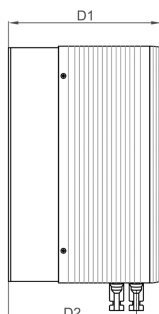
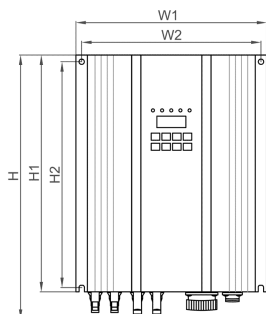


## Sistema de bombagem de superfície solar

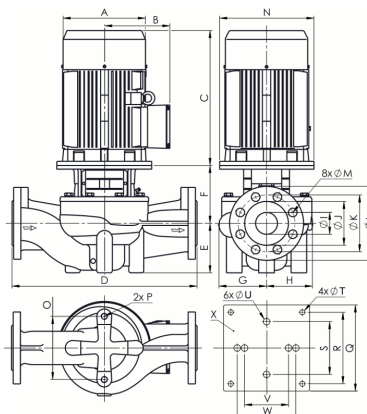
### Dimensões e pesos

#### Controlador

H = 350 mm  
H1 = 310 mm  
H2 = 295 mm  
W1 = 250 mm  
W2 = 235 mm  
D1 = 200 mm  
D2 = 167 mm



#### Unidade de bombagem [ng]



Peso líquido

Controlador	9,0 kg
Unidade de bombagem	122 kg
Motor	62 kg
Extremidade de bomba	60 kg

