

PS7k CS-F20-5

Sistema de bombagem de superfície solar

Gama de sistemas

Nível	max. 50 m
Taxa de fluxo	max. 33 m³/h

Dados técnicos

Controlador PS7k

- Entradas de controlo para proteção contra funcionamento a seco, controlo remoto, etc.
- Protegido contra inversão de polaridade, sobrecarga e sobreaquecimento
- MPPT (Maximum Power Point Tracking) integrado

Potência	max. 7,0 kW
Tensão de entrada	max. 800 V
Ótimo Vmp*	> 575 V
Corrente do motor	max. 10 A
Eficiência	max. 98 %
Temp. ambiente	-30...50 °C
Classe do invólucro	IP41

Motor AC DRIVE CS-F 5.5kW

- Motor de CA trifásico de alta eficiência
- Frequência max. 50 Hz

Eficiência	max. 92 %
Velocidade do motor	1.150...2.850 rpm
Fator de potência	0,84
Classe de isolamento	F
Classe do invólucro	IP55

Extremidade de bomba PE CS-F20-5

- Materiais de primeira

Unidade de bombagem PU CS-F20-5 (Motor, Extremidade de bomba)

Água, temperatura	max. 70 °C
Altura de sucção	max. 3 m

Padrões



2006/42/EC, 2004/108/EC, 2006/95/EC

IEC/EN 61702:1995,
IEC/EN 62253 Ed.1

Os logótipos mostrados refletem as homologações concedidas a esta gama de produtos. Os produtos são encomendados e fornecidos com as homologações específicas para poderem cumprir os requisitos do mercado em questão.

*Vmp: Tensão MPP em condições de teste padrão (STC): radiação solar de 1000 W/m², temperatura da célula de 25 °C



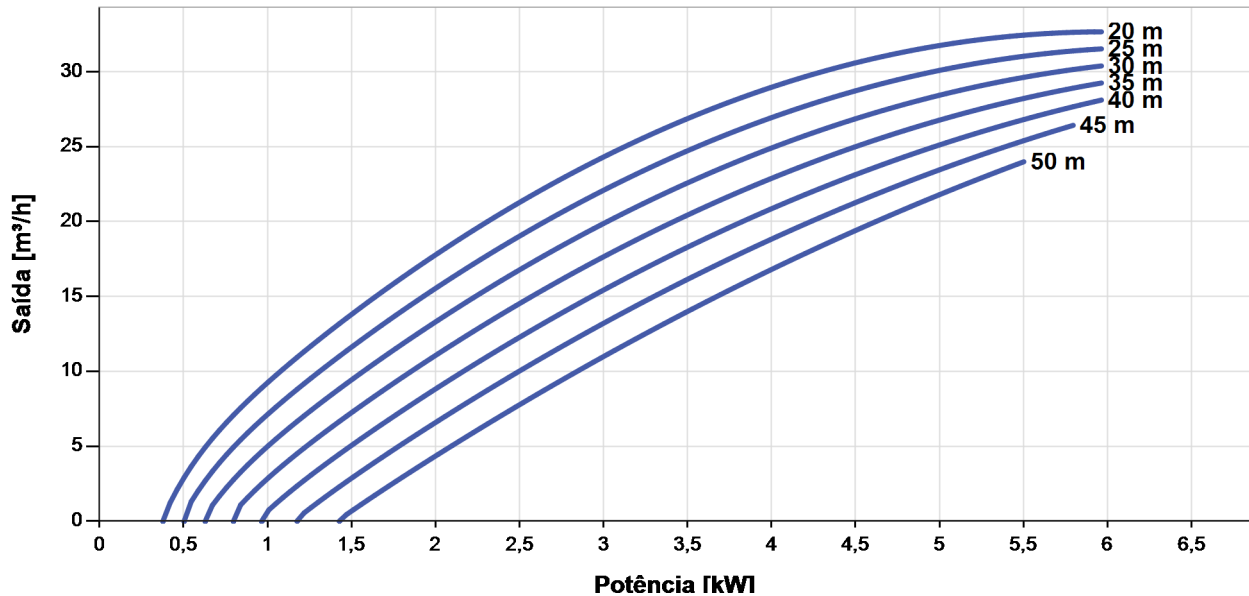
PS7k CS-F20-5



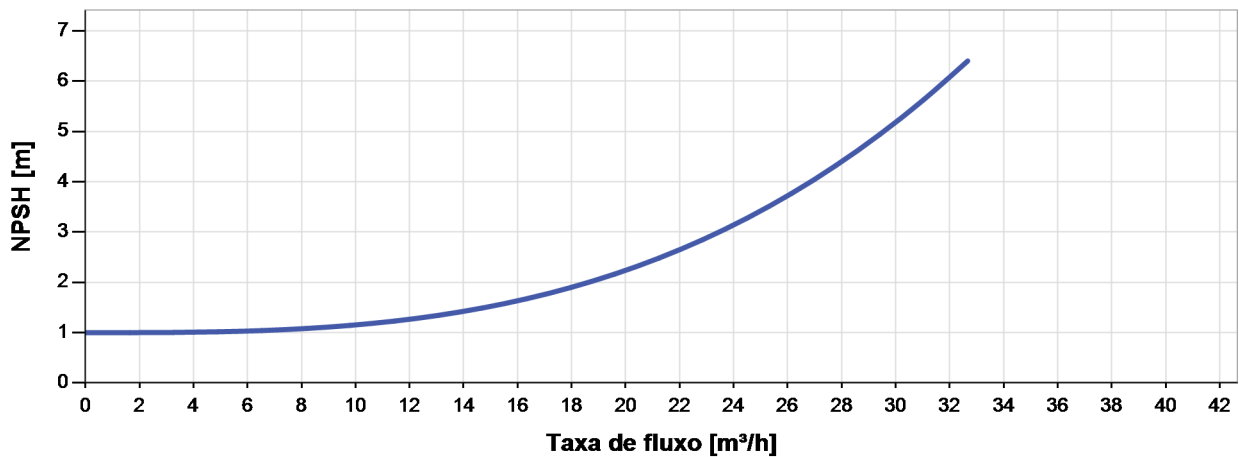
Sistema de bombagem de superfície solar

Diagrama de bombagem

Vmp* > 575 V



NPSH



O NPSH (Net Positive Suction Head) não é a carga de aspiração operacional. Para calcular a carga de aspiração operacional, por favor veja o manual.

*Vmp: Tensão MPP em condições de teste padrão (STC): radiação solar de 1000 W/m², temperatura da célula de 25 °C



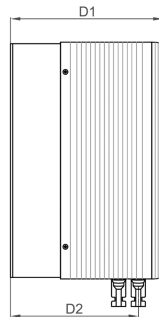
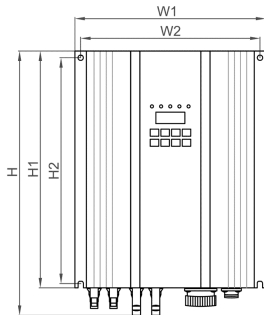
PS7k CS-F20-5

Sistema de bombagem de superfície solar

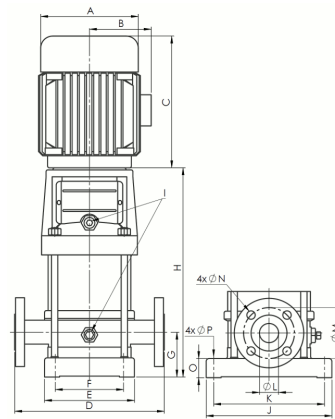
Dimensões e pesos

Controlador

H = 350 mm
 H1 = 310 mm
 H2 = 295 mm
 W1 = 250 mm
 W2 = 235 mm
 D1 = 200 mm
 D2 = 167 mm



Unidade de bombagem [ng]



	Peso líquido
Controlador	9,0 kg
Unidade de bombagem	76 kg
Motor	59 kg
Extremidade de bomba	17 kg

