

PS600 CS-F4-3

Sistema de bombagem de superfície solar

Gama de sistemas

Nível	max. 25 m
Taxa de fluxo	max. 8,9 m³/h

Dados técnicos

Controlador PS600

- Entradas de controlo para proteção contra funcionamento a seco, controlo remoto, etc.
- Protegido contra inversão de polaridade, sobrecarga e sobreaquecimento
- MPPT (Maximum Power Point Tracking) integrado
- Alimentação por bateria: proteção integrada contra descarga total

Potência	max. 0,70 kW
Tensão de entrada	max. 150 V
Ótimo Vmp*	> 68 V
Corrente do motor	max. 13 A
Eficiência	max. 98 %
Temp. ambiente	-30...50 °C
Classe do invólucro	IP54

Motor ECDRIVE 600 CS-F

- Motor de CC sem escovas isento de manutenção
- Materiais de primeira, aço inoxidável: AL/AISI 304

Potência nominal	0,70 kW
Eficiência	max. 92 %
Velocidade do motor	900...3.300 rpm
Classe de isolamento	F
Classe do invólucro	IPX4

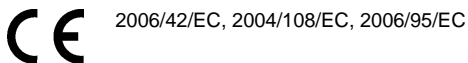
Extremidade de bomba PE CS-F4-3

- Materiais de primeira

Unidade de bombagem PU CS-F4-3 (Motor, Extremidade de bomba)

Água, temperatura	max. 70 °C
Altura de sucção	max. 3 m

Padrões



IEC/EN 61702:1995,
IEC/EN 62253 Ed.1

Os logótipos mostrados refletem as homologações concedidas a esta gama de produtos. Os produtos são encomendados e fornecidos com as homologações específicas para poderem cumprir os requisitos do mercado em questão.

*Vmp: Tensão MPP em condições de teste padrão (STC): radiação solar de 1000 W/m², temperatura da célula de 25 °C



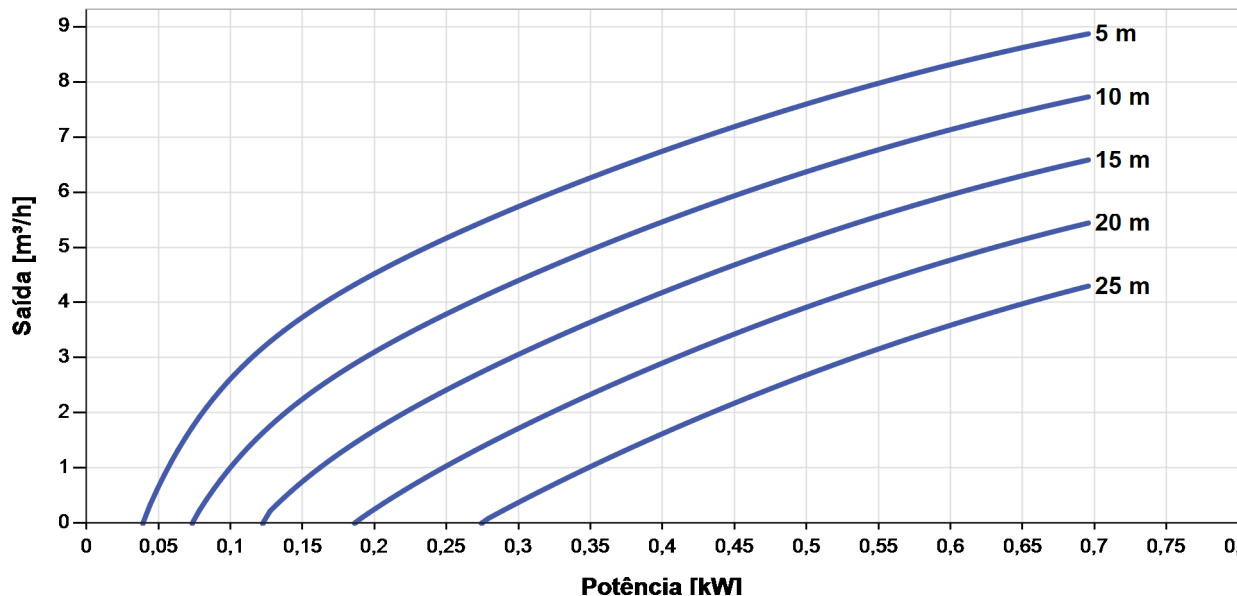
PS600 CS-F4-3



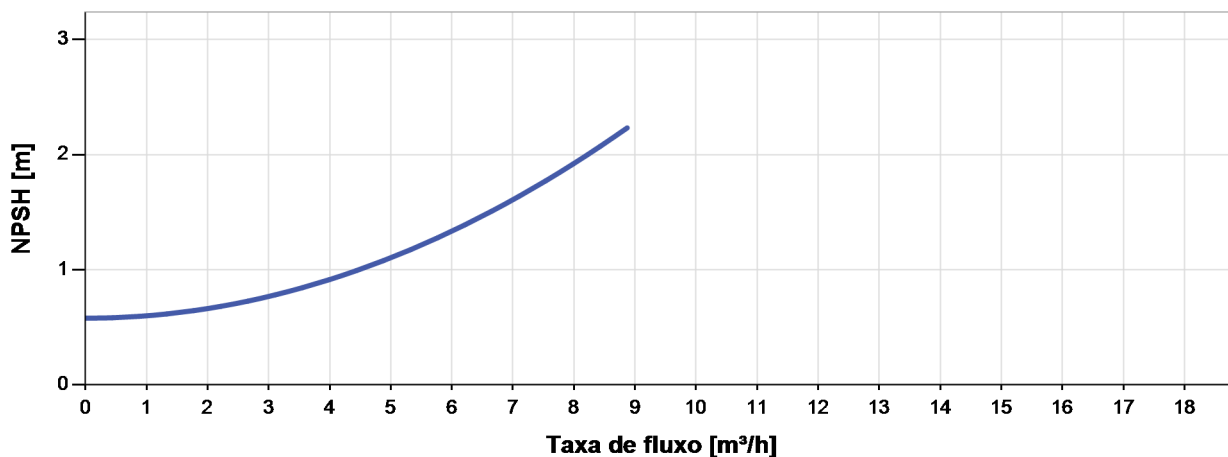
Sistema de bombagem de superfície solar

Diagrama de bombagem

Vmp* > 68 V



NPSH



O NPSH (Net Positive Suction Head) não é a carga de aspiração operacional. Para calcular a carga de aspiração operacional, por favor veja o manual.

*Vmp: Tensão MPP em condições de teste padrão (STC): radiação solar de 1000 W/m², temperatura da célula de 25 °C



PS600 CS-F4-3

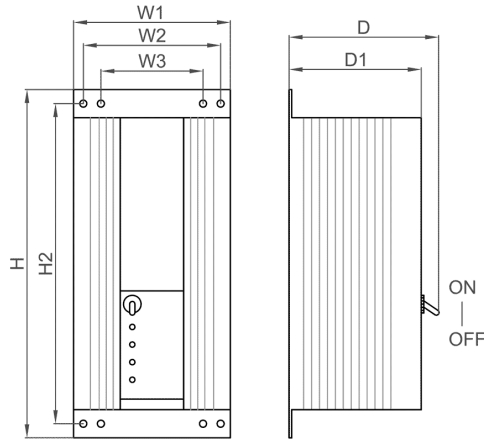


Sistema de bombagem de superfície solar

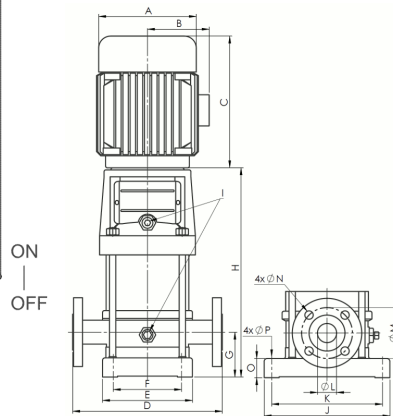
Dimensões e pesos

Controlador

H = 396 mm
H2 = 364 mm
W1 = 178 mm
W2 = 156 mm
W3 = 116 mm
D = 165 mm
D1 = 150 mm



Unidade de bombagem [ng]



	Peso líquido
Controlador	4,5 kg
Unidade de bombagem	17 kg
Motor	7,5 kg
Extremidade de bomba	9,0 kg

