

# PS4000 CS-F8-8

## Sistema de bombagem de superfície solar

### Gama de sistemas

Nível	max. 70 m
Taxa de fluxo	max. 12 m³/h

### Dados técnicos

#### Controlador PS4000

- Entradas de controlo para proteção contra funcionamento a seco, controlo remoto, etc.
- Protegido contra inversão de polaridade, sobrecarga e sobreaquecimento
- MPPT (Maximum Power Point Tracking) integrado

Potência	max. 4,0 kW
Tensão de entrada	max. 375 V
Ótimo Vmp*	> 238 V
Corrente do motor	max. 15 A
Eficiência	max. 98 %
Temp. ambiente	-30...50 °C
Classe do invólucro	IP54

#### Motor ECDRIVE 4000 CS-F

- Motor de CC sem escovas isento de manutenção
- Materiais de primeira, aço inoxidável: AL/AISI 304

Potência nominal	3,5 kW
Eficiência	max. 92 %
Velocidade do motor	900...3.300 rpm
Classe de isolamento	F
Classe do invólucro	IPX4

#### Extremidade de bomba PE CS-F8-8

- Materiais de primeira

#### Unidade de bombagem PU CS-F8-8 (Motor, Extremidade de bomba)

Água, temperatura	max. 70 °C
Altura de sucção	max. 3 m

### Padrões



2006/42/EC, 2004/108/EC, 2006/95/EC

IEC/EN 61702:1995,  
IEC/EN 62253 Ed.1

Os logótipos mostrados refletem as homologações concedidas a esta gama de produtos. Os produtos são encomendados e fornecidos com as homologações específicas para poderem cumprir os requisitos do mercado em questão.

\*Vmp: Tensão MPP em condições de teste padrão (STC): radiação solar de 1000 W/m², temperatura da célula de 25 °C



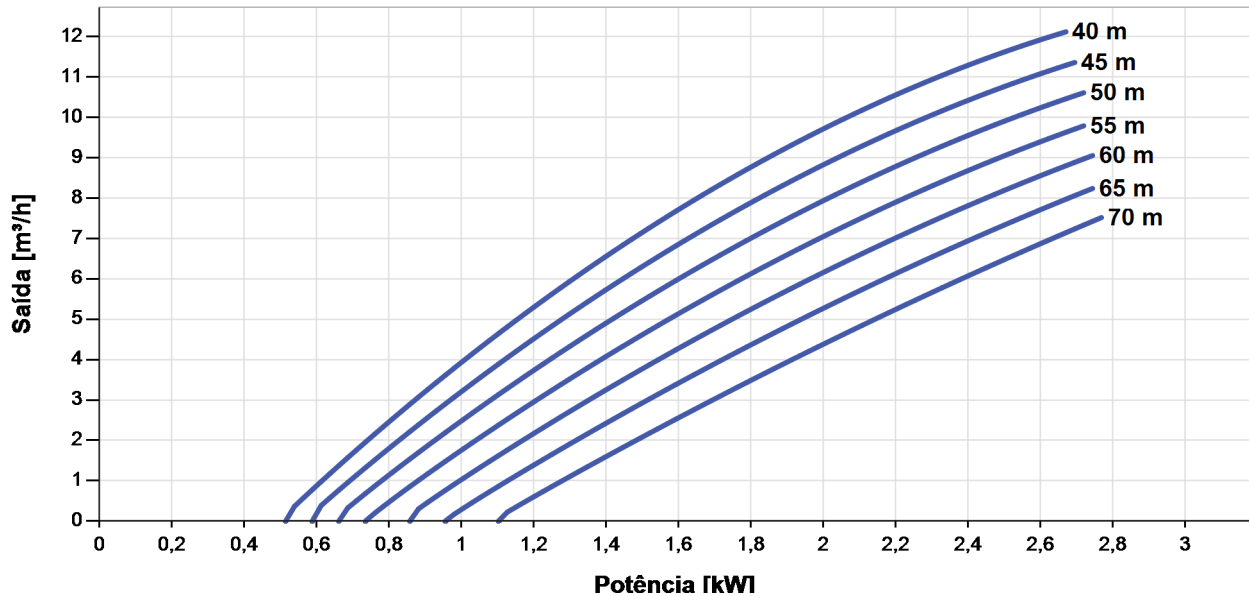
# PS4000 CS-F8-8



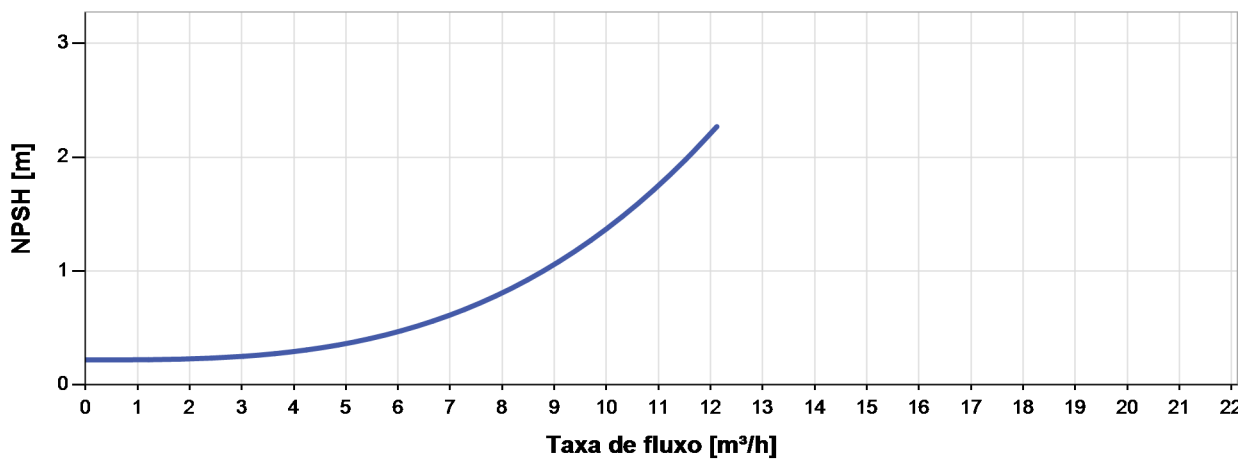
## Sistema de bombagem de superfície solar

### Diagrama de bombagem

Vmp\* > 238 V



### NPSH



O NPSH (Net Positive Suction Head) não é a carga de aspiração operacional. Para calcular a carga de aspiração operacional, por favor veja o manual.

\*Vmp: Tensão MPP em condições de teste padrão (STC): radiação solar de 1000 W/m², temperatura da célula de 25 °C



# PS4000 CS-F8-8

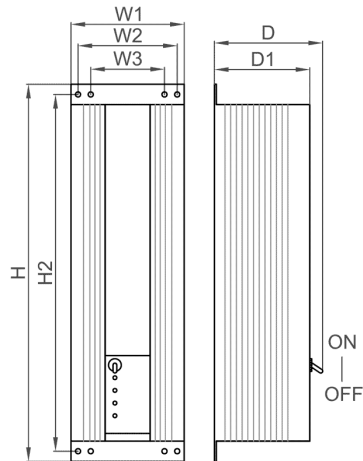


## Sistema de bombagem de superfície solar

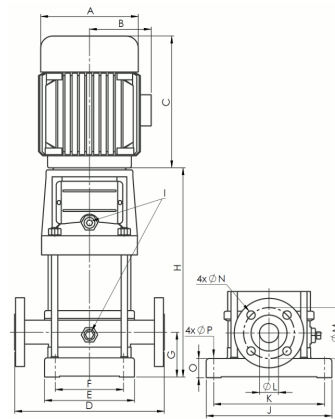
### Dimensões e pesos

#### Controlador

H = 595 mm  
H2 = 563 mm  
W1 = 178 mm  
W2 = 156 mm  
W3 = 116 mm  
D = 165 mm  
D1 = 150 mm



#### Unidade de bombagem [ng]



	Peso líquido
Controlador	9,0 kg
Unidade de bombagem	44 kg
Motor	15 kg
Extremidade de bomba	29 kg

