

# PS21k CS-G80-38/2



## Sistema de bombagem de superfície solar

### Gama de sistemas

Nível	max. 38 m
Taxa de fluxo	max. 119 m³/h

### Dados técnicos

#### Controlador PS21k

- Entradas de controlo para proteção contra funcionamento a seco, controlo remoto, etc.
- Protegido contra inversão de polaridade, sobrecarga e sobreaquecimento
- MPPT (Maximum Power Point Tracking) integrado

Potência	max. 19 kW
Tensão de entrada	max. 800 V
Ótimo Vmp*	> 575 V
Corrente do motor	max. 27 A
Eficiência	max. 98 %
Temp. ambiente	-30...50 °C
Classe do invólucro	IP41

#### Motor AC DRIVE CS-G 15kW

- Motor de CA trifásico de alta eficiência
- Frequência max. 51 Hz

Eficiência	max. 92 %
Velocidade do motor	1.150...2.905 rpm
Fator de potência	0,87
Classe de isolamento	F
Classe do invólucro	IP55

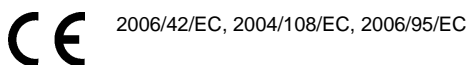
#### Extremidade de bomba PE CS-G80-38/2

- Materiais de primeira

#### Unidade de bombagem PU CS-G80-38/2 (Motor, Extremidade de bomba)

Água, temperatura	max. 90 °C
Altura de sucção	max. 3 m

### Padrões



2006/42/EC, 2004/108/EC, 2006/95/EC

IEC/EN 61702:1995,  
IEC/EN 62253 Ed.1

Os logótipos mostrados refletem as homologações concedidas a esta gama de produtos. Os produtos são encomendados e fornecidos com as homologações específicas para poderem cumprir os requisitos do mercado em questão.

\*Vmp: Tensão MPP em condições de teste padrão (STC): radiação solar de 1000 W/m², temperatura da célula de 25 °C



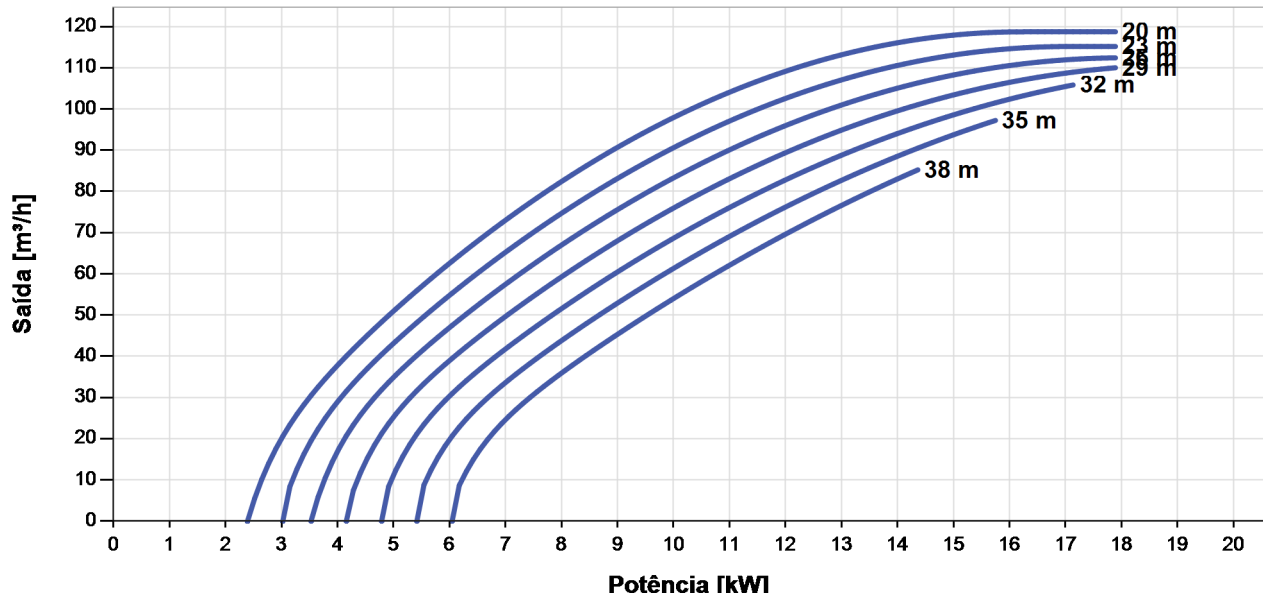
# PS21k CS-G80-38/2



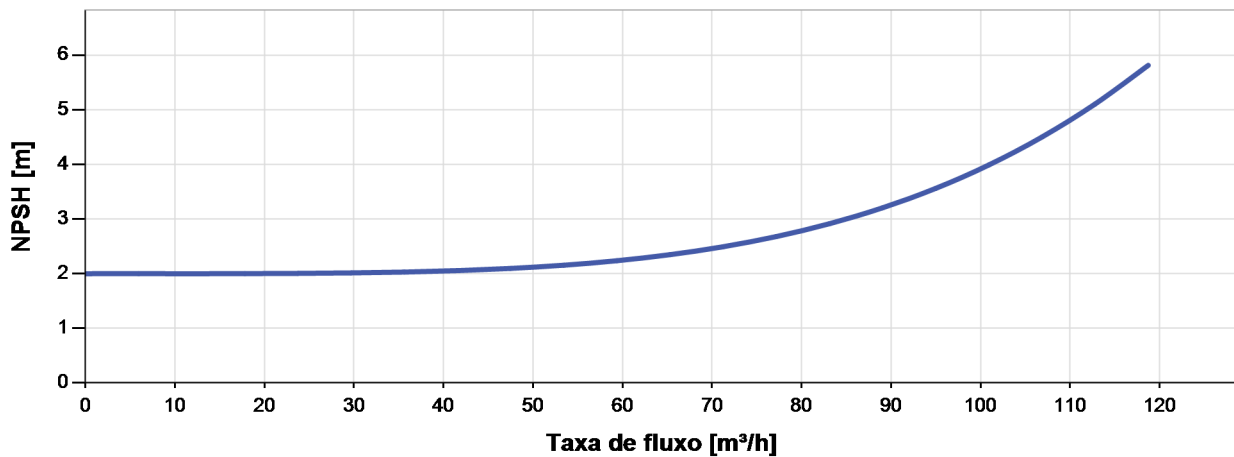
## Sistema de bombagem de superfície solar

### Diagrama de bombagem

Vmp\* > 575 V



### NPSH



O NPSH (Net Positive Suction Head) não é a carga de aspiração operacional. Para calcular a carga de aspiração operacional, por favor veja o manual.

\*Vmp: Tensão MPP em condições de teste padrão (STC): radiação solar de 1000 W/m², temperatura da célula de 25 °C



# PS21k CS-G80-38/2

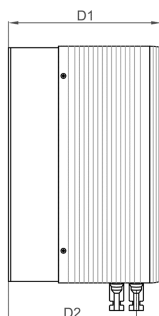
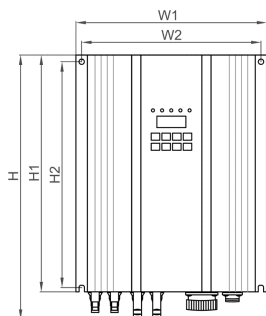


## Sistema de bombagem de superfície solar

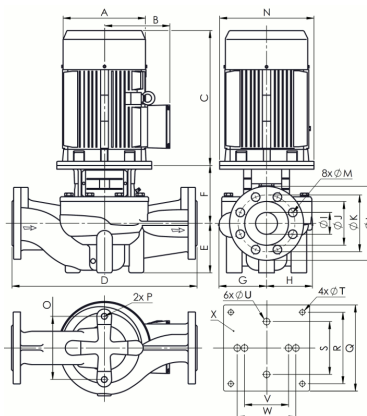
### Dimensões e pesos

#### Controlador

H = 350 mm  
H1 = 310 mm  
H2 = 295 mm  
W1 = 250 mm  
W2 = 235 mm  
D1 = 200 mm  
D2 = 167 mm



#### Unidade de bombagem [ng]



	Peso líquido
Controlador	9,0 kg
Unidade de bombagem	192 kg
Motor	117 kg
Extremidade de bomba	75 kg

