

PS21k CS-G150-17/4

LORENTZ 

Sistema de bombagem de superfície solar

Gama de sistemas

Nível	max. 16 m
Taxa de fluxo	max. 306 m³/h

Dados técnicos

Controlador PS21k

- Entradas de controlo para proteção contra funcionamento a seco, controlo remoto, etc.
- Protegido contra inversão de polaridade, sobrecarga e sobreaquecimento
- MPPT (Maximum Power Point Tracking) integrado

Potência	max. 19 kW
Tensão de entrada	max. 800 V
Ótimo Vmp*	> 575 V
Corrente do motor	max. 27 A
Eficiência	max. 98 %
Temp. ambiente	-30...50 °C
Classe do invólucro	IP41

Motor AC DRIVE CS-G 15kW/4p

- Motor de CA trifásico de alta eficiência
- Frequência max. 52 Hz

Eficiência	max. 92 %
Velocidade do motor	800...1.540 rpm
Fator de potência	0,87
Classe de isolamento	F
Classe do invólucro	IP55

Extremidade de bomba PE CS-G150-17/4

- Materiais de primeira

Unidade de bombagem PU CS-G150-17/4 (Motor, Extremidade de bomba)

Água, temperatura	max. 90 °C
Altura de sucção	max. 3 m

Padrões



2006/42/EC, 2004/108/EC, 2006/95/EC

IEC/EN 61702:1995,
IEC/EN 62253 Ed.1

Os logótipos mostrados refletem as homologações concedidas a esta gama de produtos. Os produtos são encomendados e fornecidos com as homologações específicas para poderem cumprir os requisitos do mercado em questão.

*Vmp: Tensão MPP em condições de teste padrão (STC): radiação solar de 1000 W/m², temperatura da célula de 25 °C



BERNT LORENTZ GmbH & Co. KG
Kroegerskoppel 7, 24558 Henstedt-Ulzburg, Germany,
Tel +49 (0)4193 7548-0, Fax -29, www.lorentz.de



Criado por LORENTZ COMPASS 3.0.10.29

Embora todas as especificações e informações sejam fornecidas com a melhor das intenções, é possível que ocorram erros, estando os produtos sujeitos a alterações sem aviso prévio. As imagens podem apresentar divergências em relação aos produtos reais, consoante as regulamentações e os requisitos dos mercados locais.

Sun. Water. Life.

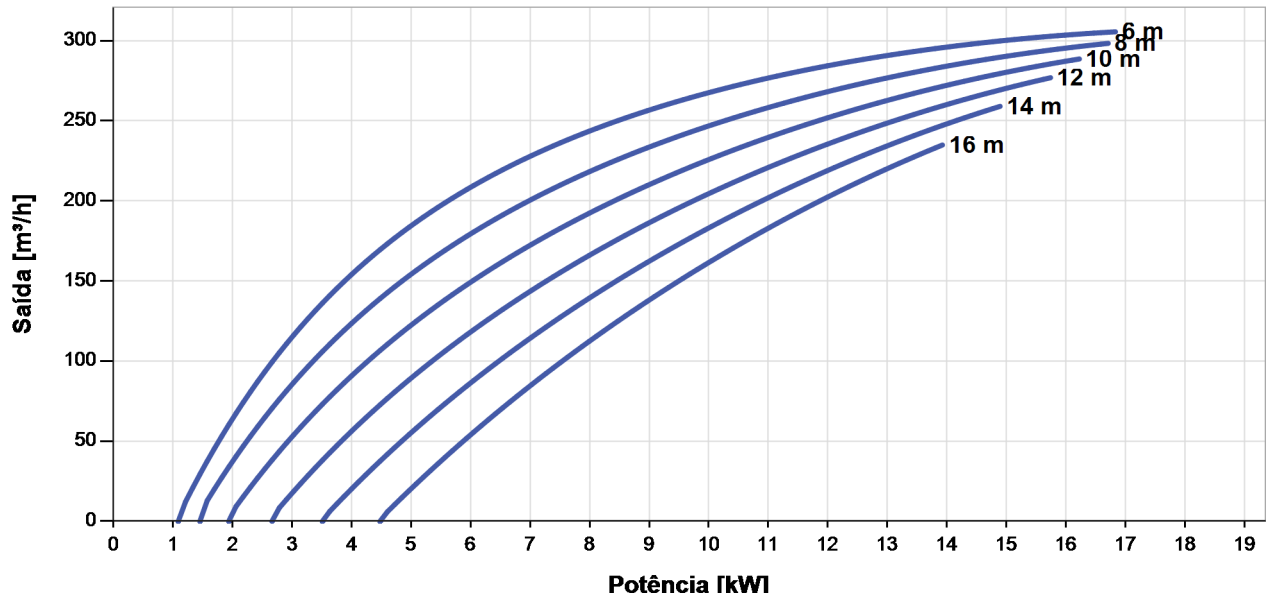
PS21k CS-G150-17/4



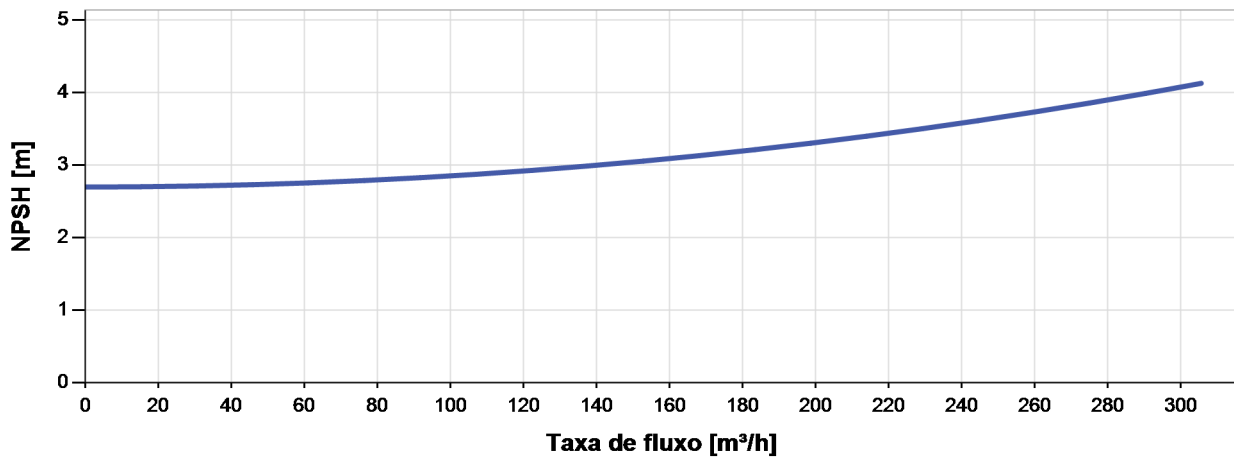
Sistema de bombagem de superfície solar

Diagrama de bombagem

Vmp* > 575 V



NPSH



O NPSH (Net Positive Suction Head) não é a carga de aspiração operacional. Para calcular a carga de aspiração operacional, por favor veja o manual.

*Vmp: Tensão MPP em condições de teste padrão (STC): radiação solar de 1000 W/m², temperatura da célula de 25 °C



PS21k CS-G150-17/4

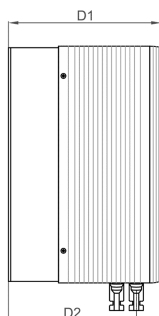
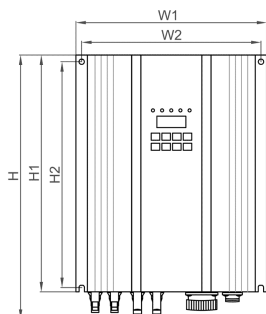


Sistema de bombagem de superfície solar

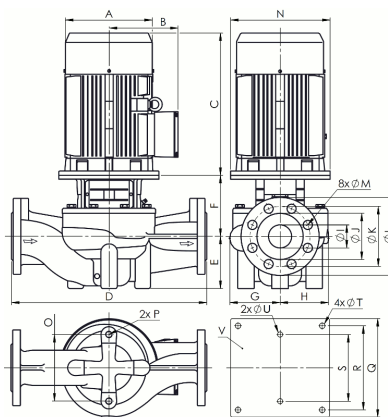
Dimensões e pesos

Controlador

H = 350 mm
H1 = 310 mm
H2 = 295 mm
W1 = 250 mm
W2 = 235 mm
D1 = 200 mm
D2 = 167 mm



Unidade de bombagem [ng]



Peso líquido

Controlador	9,0 kg
Unidade de bombagem	278 kg
Motor	117 kg
Extremidade de bomba	161 kg

