

PS15k CS-G150-12.5/4

LORENTZ 

Sistema de bombagem de superfície solar

Gama de sistemas

Nível max. 12 m
Taxa de fluxo max. 279 m³/h

Dados técnicos

Controlador PS15k

- Entradas de controlo para proteção contra funcionamento a seco, controlo remoto, etc.
- Protegido contra inversão de polaridade, sobrecarga e sobreaquecimento
- MPPT (Maximum Power Point Tracking) integrado

Potência max. 14 kW
Tensão de entrada max. 800 V
Ótimo Vmp* > 575 V
Corrente do motor max. 20 A
Eficiência max. 98 %
Temp. ambiente -30...50 °C
Classe do invólucro IP41

Motor AC DRIVE CS-G 11kW/4p

- Motor de CA trifásico de alta eficiência
- Frequência max. 52 Hz

Eficiência max. 92 %
Velocidade do motor 800...1.540 rpm
Fator de potência 0,87
Classe de isolamento F
Classe do invólucro IP55

Extremidade de bomba PE CS-G150-12.5/4

- Materiais de primeira

Unidade de bombagem PU CS-G150-12.5/4 (Motor, Extremidade de bomba)

Água, temperatura max. 90 °C
Altura de sucção max. 3 m

Padrões



2006/42/EC, 2004/108/EC, 2006/95/EC

IEC/EN 61702:1995,
IEC/EN 62253 Ed.1

Os logótipos mostrados refletem as homologações concedidas a esta gama de produtos. Os produtos são encomendados e fornecidos com as homologações específicas para poderem cumprir os requisitos do mercado em questão.

*Vmp: Tensão MPP em condições de teste padrão (STC): radiação solar de 1000 W/m², temperatura da célula de 25 °C

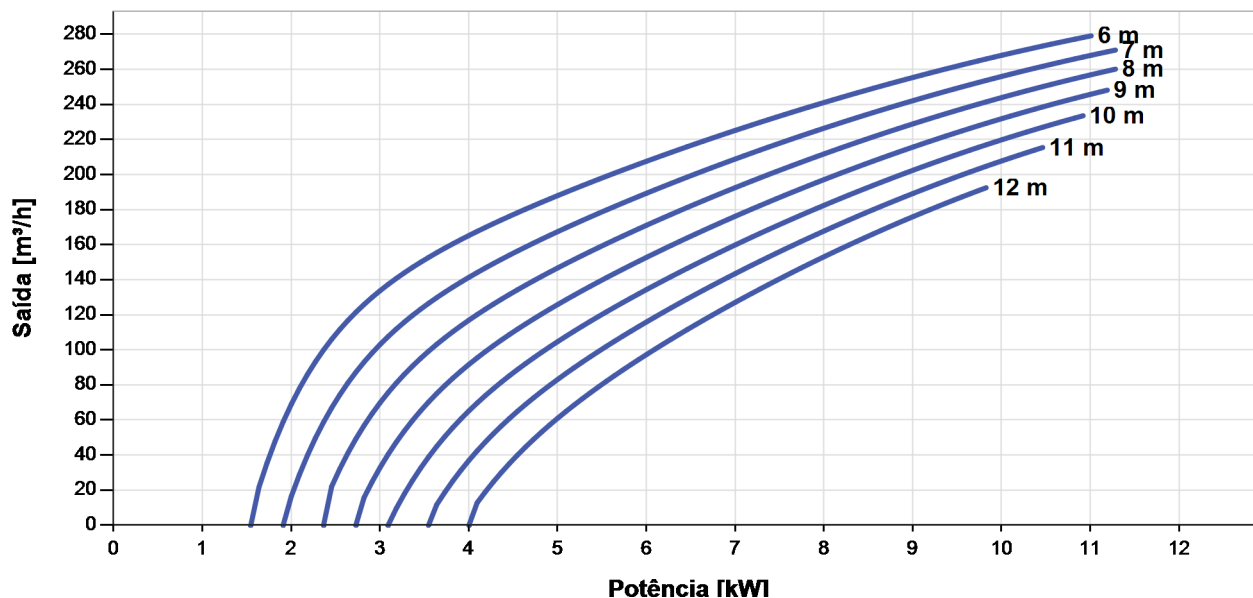


PS15k CS-G150-12.5/4 **LORENTZ**

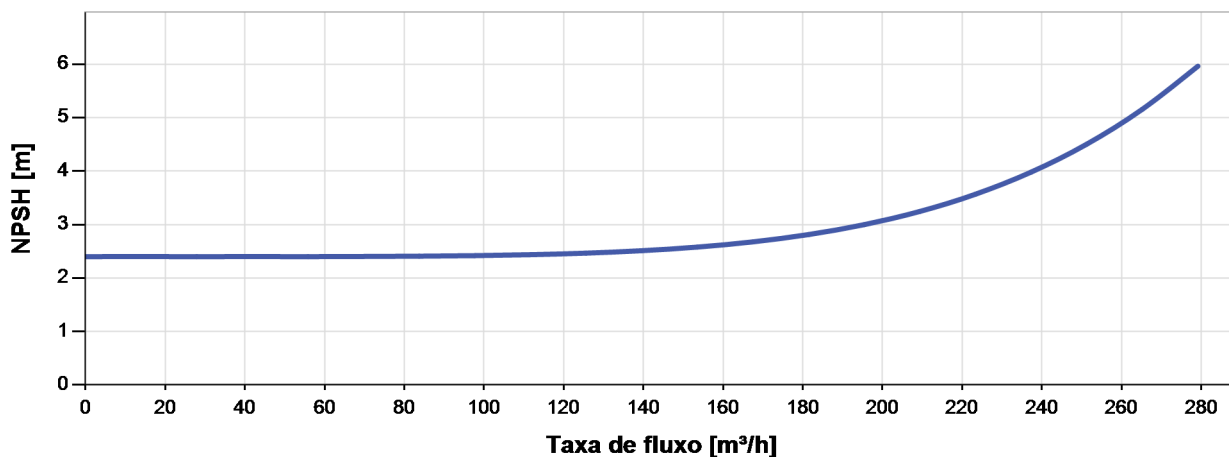
Sistema de bombagem de superfície solar

Diagrama de bombagem

Vmp* > 575 V



NPSH



O NPSH (Net Positive Suction Head) não é a carga de aspiração operacional. Para calcular a carga de aspiração operacional, por favor veja o manual.

*Vmp: Tensão MPP em condições de teste padrão (STC): radiação solar de 1000 W/m², temperatura da célula de 25 °C



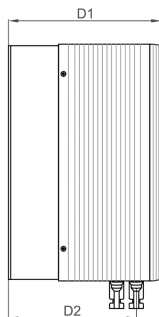
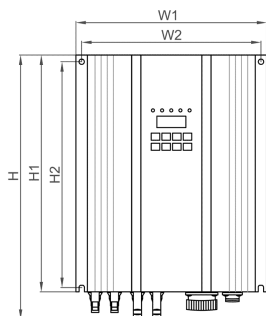
PS15k CS-G150-12.5/4 **LORENTZ**

Sistema de bombagem de superfície solar

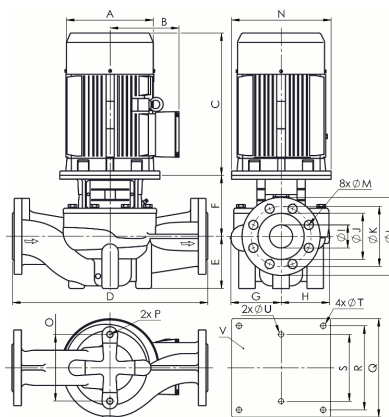
Dimensões e pesos

Controlador

H = 350 mm
H1 = 310 mm
H2 = 295 mm
W1 = 250 mm
W2 = 235 mm
D1 = 200 mm
D2 = 167 mm



Unidade de bombagem [ng]



	Peso líquido
Controlador	9,0 kg
Unidade de bombagem	257 kg
Motor	107 kg
Extremidade de bomba	150 kg

