

# PS150 BOOST-240

## Sistema de bombagem de superfície solar

### Gama de sistemas

Nível	max. 50 m
Taxa de fluxo	max. 0,98 m³/h

### Dados técnicos

#### Controlador PS150

- Entradas de controlo para proteção contra funcionamento a seco, controlo remoto, etc.
- Protegido contra inversão de polaridade, sobrecarga e sobreaquecimento
- MPPT (Maximum Power Point Tracking) integrado
- Alimentação por bateria: proteção integrada contra descarga total

Potência	max. 0,30 kW
Tensão de entrada	max. 50 V
Ótimo Vmp*	> 17 V
Corrente do motor	max. 18 A
Eficiência	max. 98 %
Temp. ambiente	-30...50 °C
Classe do invólucro	IP54

#### Motor ECDRIVE 150-BOOST

- Motor de CC sem escovas isento de manutenção
- Materiais de primeira, aço inoxidável: AL/AISI 304
- Sem componentes eletrónicos no motor

Potência nominal	0,40 kW
Eficiência	max. 92 %
Velocidade do motor	280...1.750 rpm
Classe de isolamento	F
Classe do invólucro	IPX4

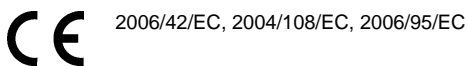
#### Extremidade de bomba PE BOOST-240

- Materiais de primeira: brass

#### Unidade de bombagem PU BOOST-240 (Motor, Extremidade de bomba)

Água, temperatura	max. 80 °C
Altura de sucção	max. 3 m

### Padrões



IEC/EN 61702:1995,  
IEC/EN 62253 Ed.1

Os logótipos mostrados refletem as homologações concedidas a esta gama de produtos. Os produtos são encomendados e fornecidos com as homologações específicas para poderem cumprir os requisitos do mercado em questão.

\*Vmp: Tensão MPP em condições de teste padrão (STC): radiação solar de 1000 W/m², temperatura da célula de 25 °C



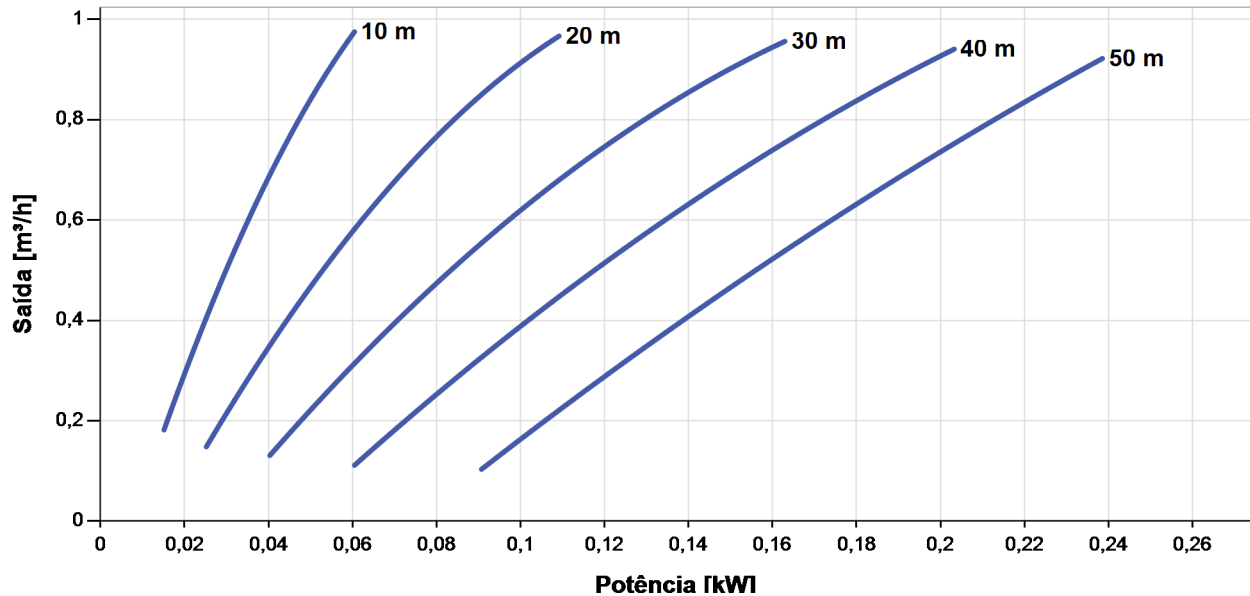
# PS150 BOOST-240



## Sistema de bombagem de superfície solar

### Diagrama de bombagem

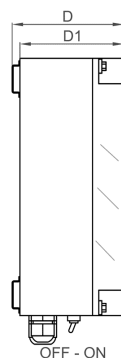
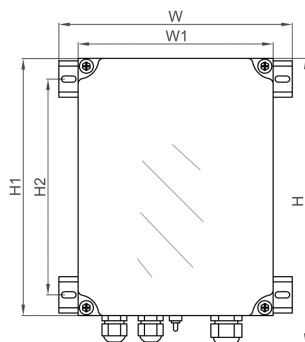
V<sub>mp</sub>\* > 17 V



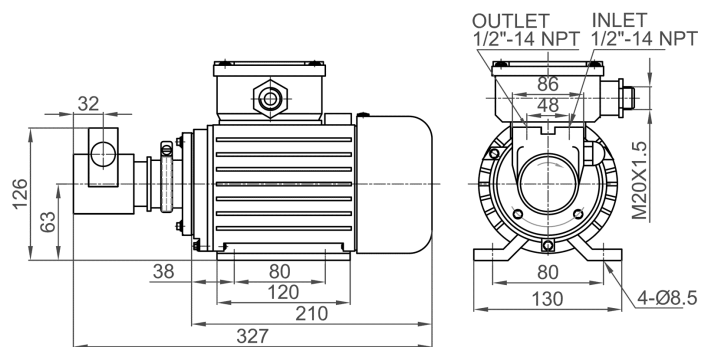
### Dimensões e pesos

#### Controlador

H = 276 mm  
H1 = 248 mm  
H2 = 208 mm  
W = 225 mm  
W1 = 188 mm  
D = 108 mm  
D1 = 100 mm



#### Unidade de bombagem [mm]



	Peso líquido
Controlador	1,2 kg
Unidade de bombagem	7,0 kg
Motor	5,0 kg
Extremidade de bomba	2,0 kg

\*V<sub>mp</sub>: Tensão MPP em condições de teste padrão (STC): radiação solar de 1000 W/m<sup>2</sup>, temperatura da célula de 25 °C

**BERNT LORENTZ GmbH & Co. KG**  
Kroegerskoppel 7, 24558 Henstedt-Ulzburg, Germany,  
Tel +49 (0)4193 7548-0, Fax -29, www.lorentz.de



Criado por LORENTZ COMPASS 3.0.10.29

Embora todas as especificações e informações sejam fornecidas com a melhor das intenções, é possível que ocorram erros, estando os produtos sujeitos a alterações sem aviso prévio. As imagens podem apresentar divergências em relação aos produtos reais, consoante as regulamentações e os requisitos dos mercados locais.

**Sun. Water. Life.**