

PS150 BOOST-125

Sistema de bombagem de superfície solar

Gama de sistemas

Nível	max. 110 m
Taxa de fluxo	max. 0,50 m³/h

Dados técnicos

Controlador PS150

- Entradas de controlo para proteção contra funcionamento a seco, controlo remoto, etc.
- Protegido contra inversão de polaridade, sobrecarga e sobreaquecimento
- MPPT (Maximum Power Point Tracking) integrado
- Alimentação por bateria: proteção integrada contra descarga total

Potência	max. 0,30 kW
Tensão de entrada	max. 50 V
Ótimo Vmp*	> 17 V
Corrente do motor	max. 18 A
Eficiência	max. 98 %
Temp. ambiente	-30...50 °C
Classe do invólucro	IP54

Motor ECDRIVE 150-BOOST

- Motor de CC sem escovas isento de manutenção
- Materiais de primeira, aço inoxidável: AL/AISI 304
- Sem componentes eletrónicos no motor

Potência nominal	0,40 kW
Eficiência	max. 92 %
Velocidade do motor	280...1.750 rpm
Classe de isolamento	F
Classe do invólucro	IPX4

Extremidade de bomba PE BOOST-125

- Materiais de primeira: brass

Unidade de bombagem PU BOOST-125 (Motor, Extremidade de bomba)

Água, temperatura	max. 80 °C
Altura de sucção	max. 3 m

Padrões



2006/42/EC, 2004/108/EC, 2006/95/EC

IEC/EN 61702:1995,
IEC/EN 62253 Ed.1

Os logótipos mostrados refletem as homologações concedidas a esta gama de produtos. Os produtos são encomendados e fornecidos com as homologações específicas para poderem cumprir os requisitos do mercado em questão.

*Vmp: Tensão MPP em condições de teste padrão (STC): radiação solar de 1000 W/m², temperatura da célula de 25 °C



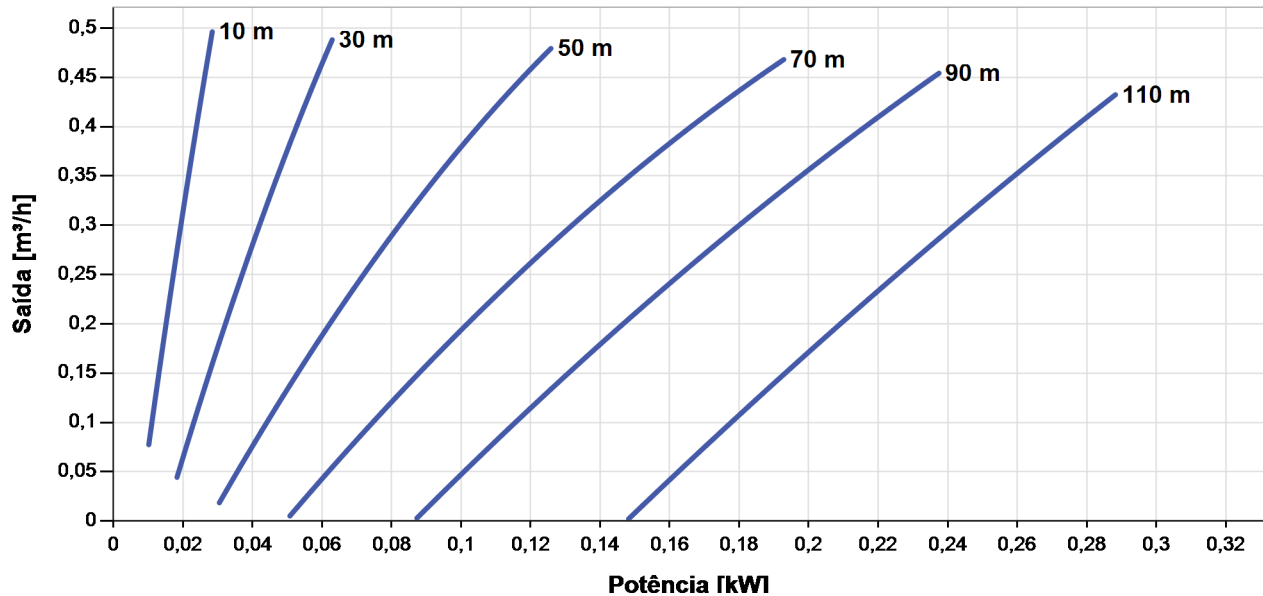
PS150 BOOST-125



Sistema de bombagem de superfície solar

Diagrama de bombagem

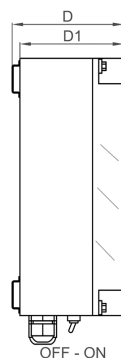
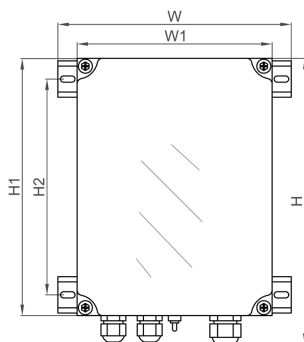
Vmp* > 17 V



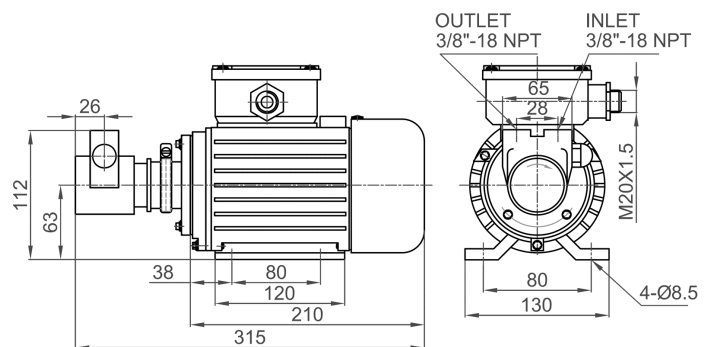
Dimensões e pesos

Controlador

H = 276 mm
H1 = 248 mm
H2 = 208 mm
W = 225 mm
W1 = 188 mm
D = 108 mm
D1 = 100 mm



Unidade de bombagem [mm]



	Peso líquido
Controlador	1,2 kg
Unidade de bombagem	7,0 kg
Motor	5,0 kg
Extremidade de bomba	2,0 kg

*Vmp: Tensão MPP em condições de teste padrão (STC): radiação solar de 1000 W/m², temperatura da célula de 25 °C

BERNT LORENTZ GmbH & Co. KG
Kroegerskoppel 7, 24558 Henstedt-Ulzburg, Germany,
Tel +49 (0)4193 7548-0, Fax -29, www.lorentz.de



Criado por LORENTZ COMPASS 3.0.10.29

Embora todas as especificações e informações sejam fornecidas com a melhor das intenções, é possível que ocorram erros, estando os produtos sujeitos a alterações sem aviso prévio. As imagens podem apresentar divergências em relação aos produtos reais, consoante as regulamentações e os requisitos dos mercados locais.

Sun. Water. Life.