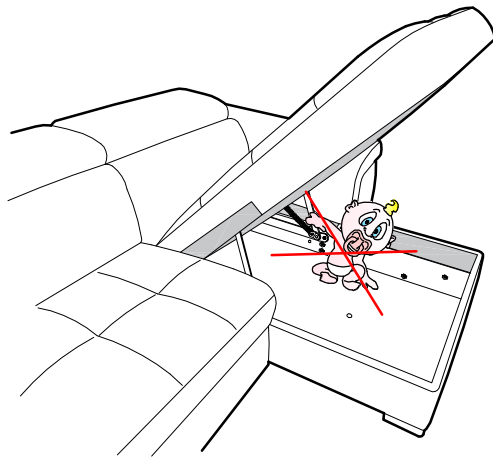
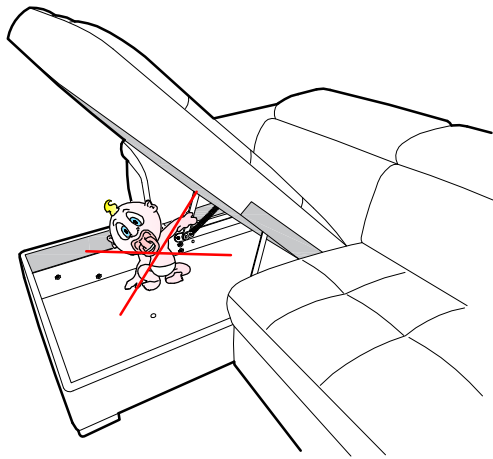


SX

DX

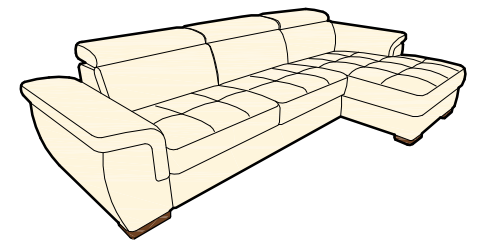
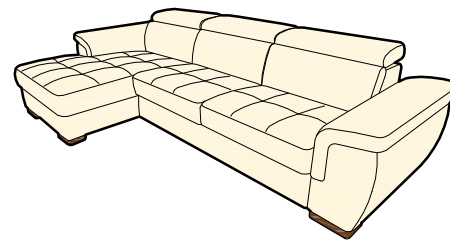
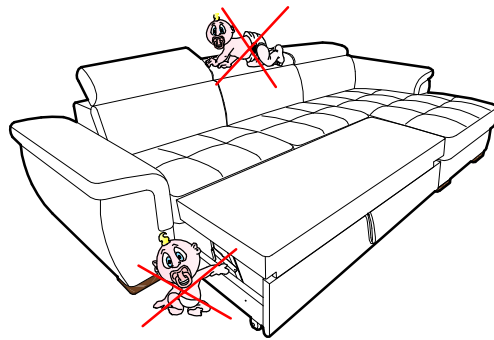
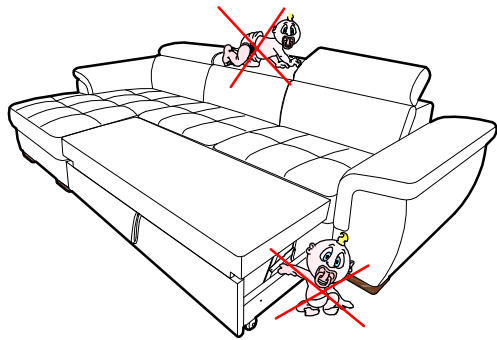


# Anversa

*Carrello + Chaise Longue*

SX

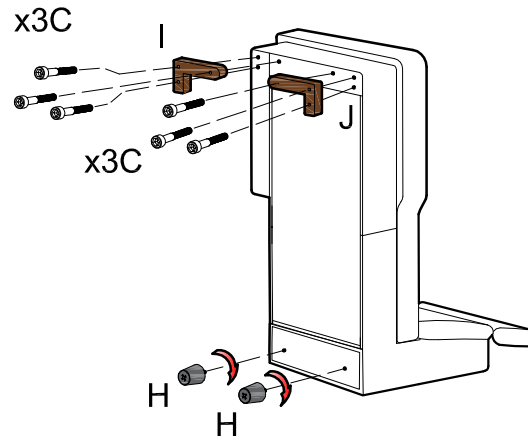
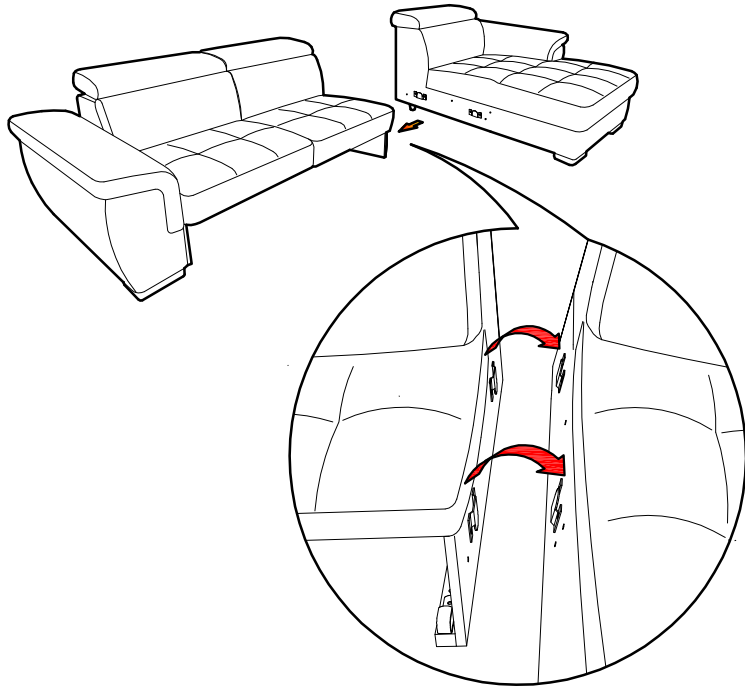
DX



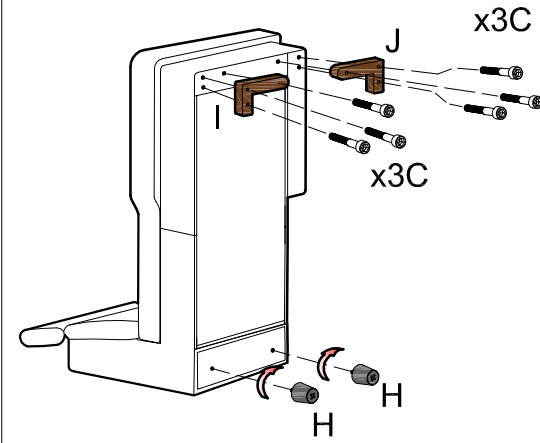
SX

DX

DX



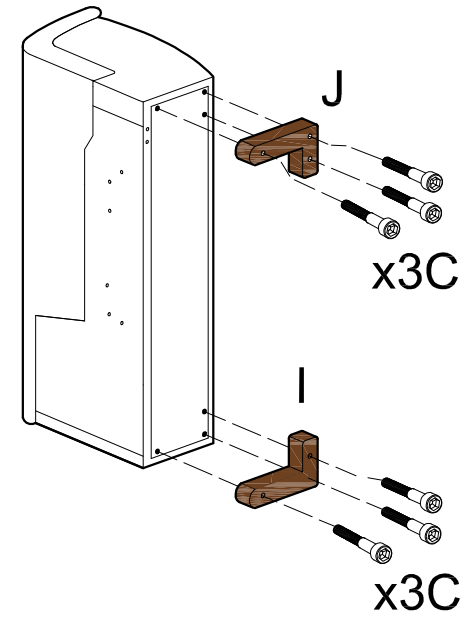
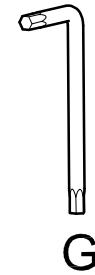
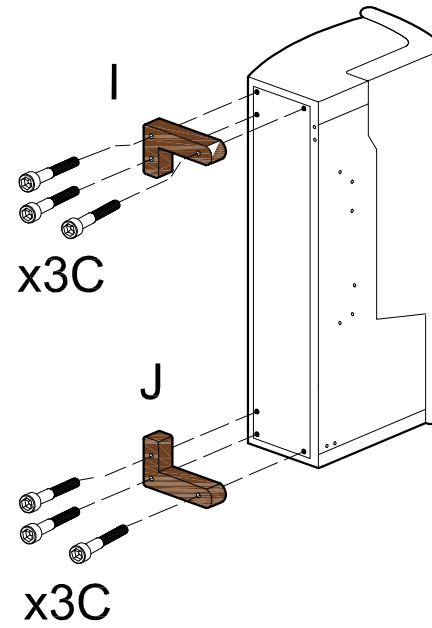
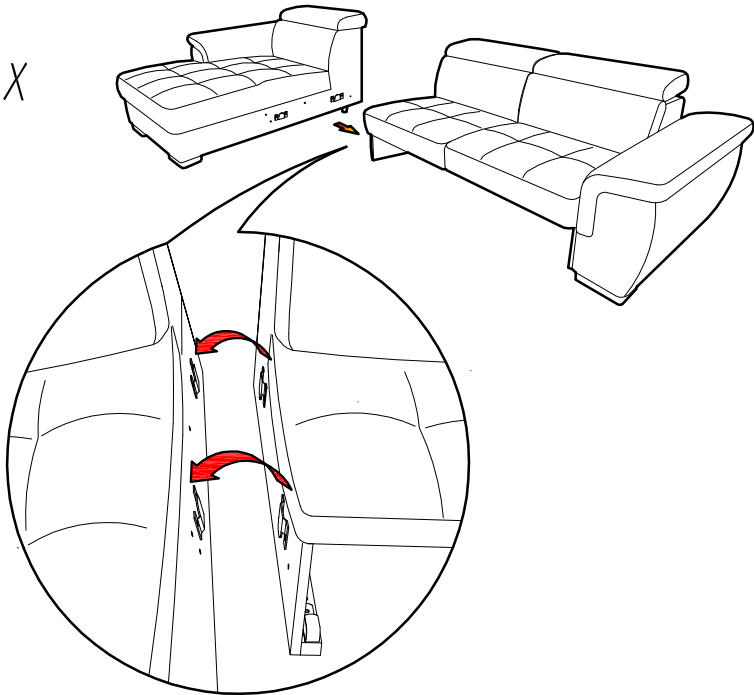
SX

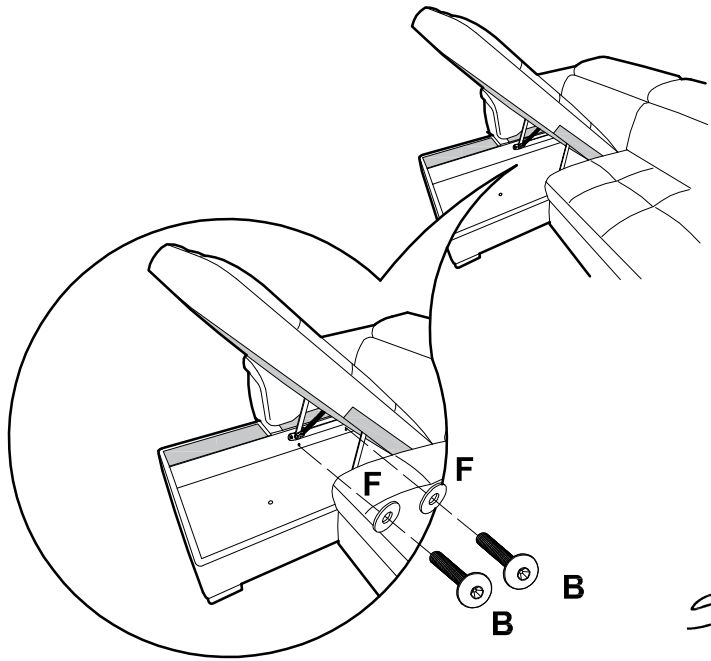


DX

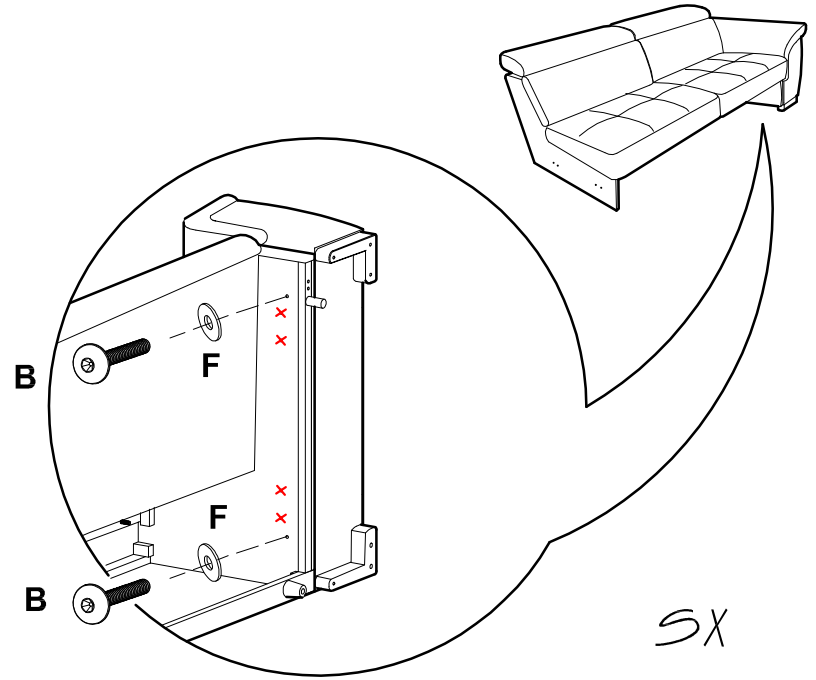
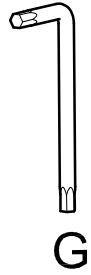


SX

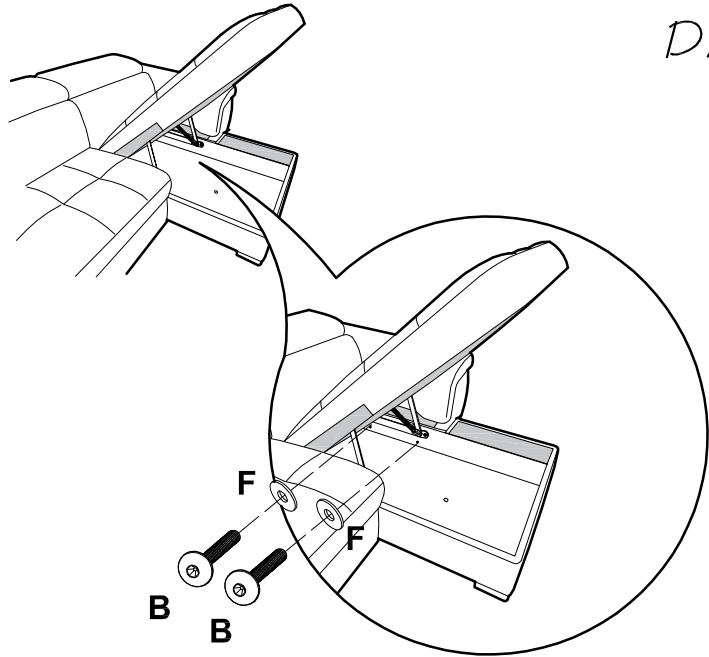
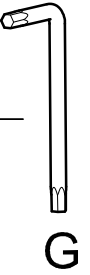




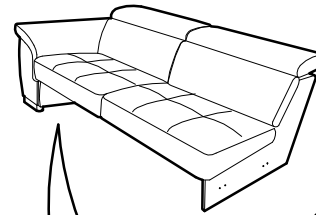
SX



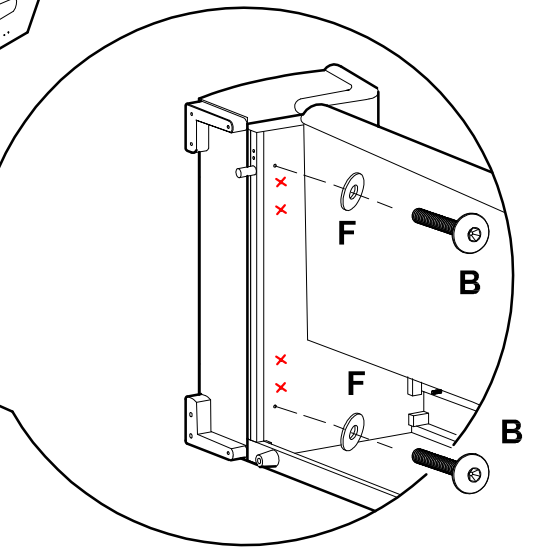
SX

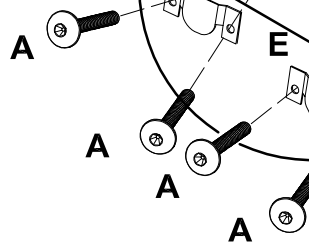
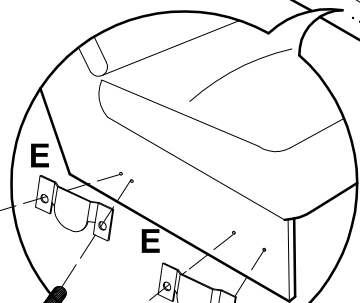
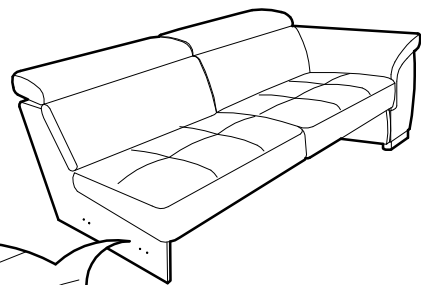


DX

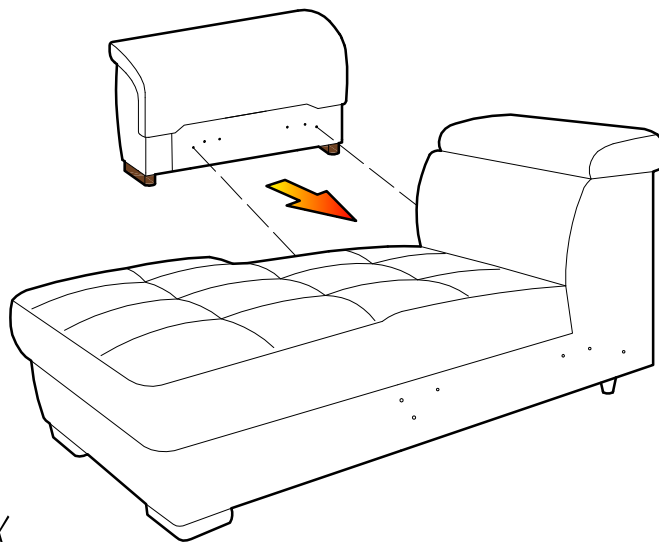


DX



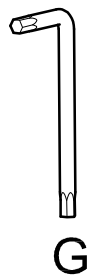
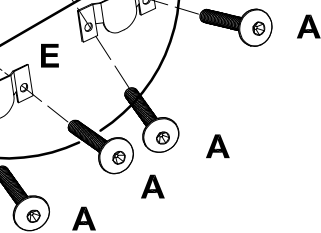
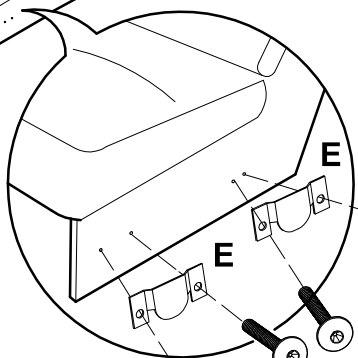
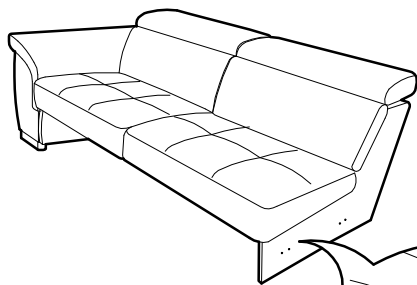


SX



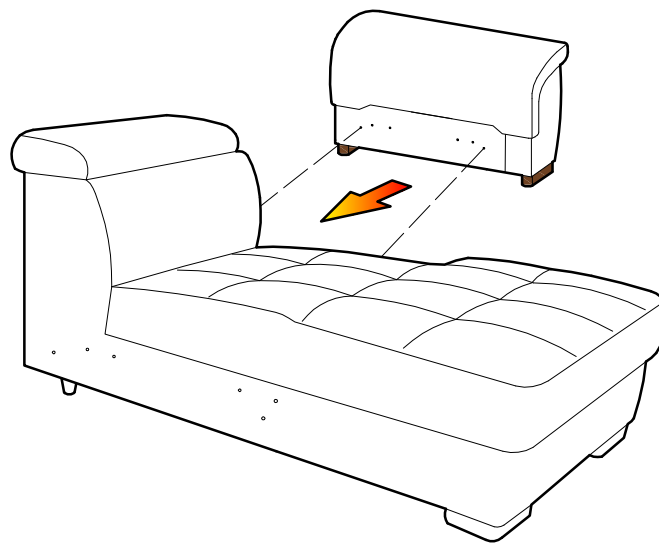
SX

DX

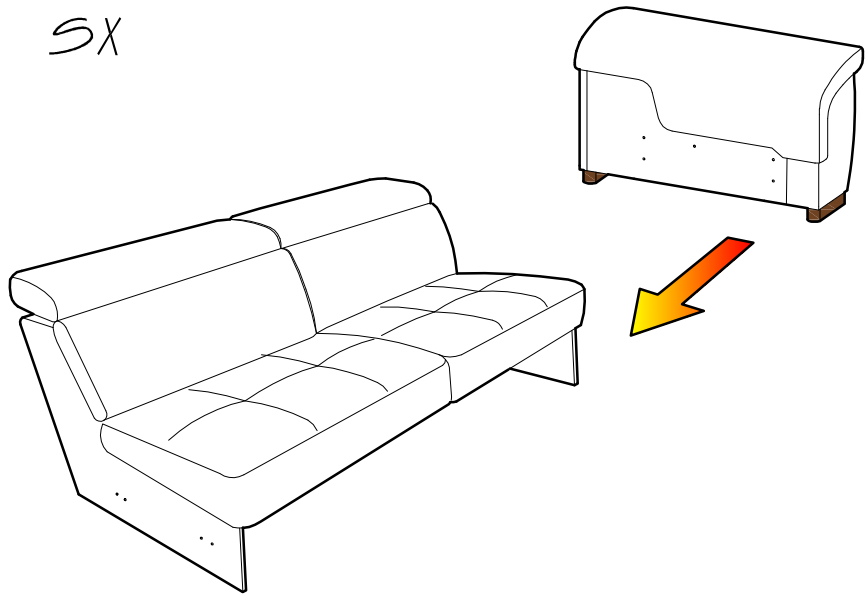


G

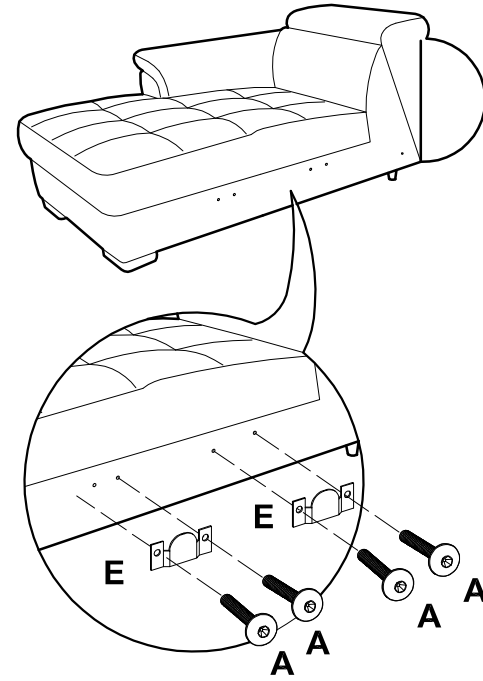
DX



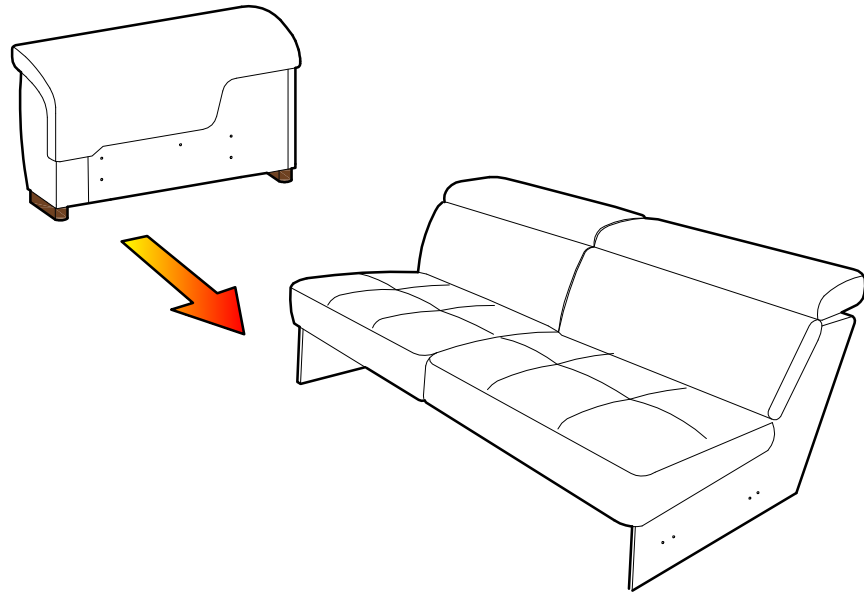
SX



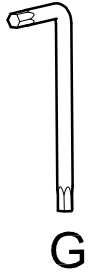
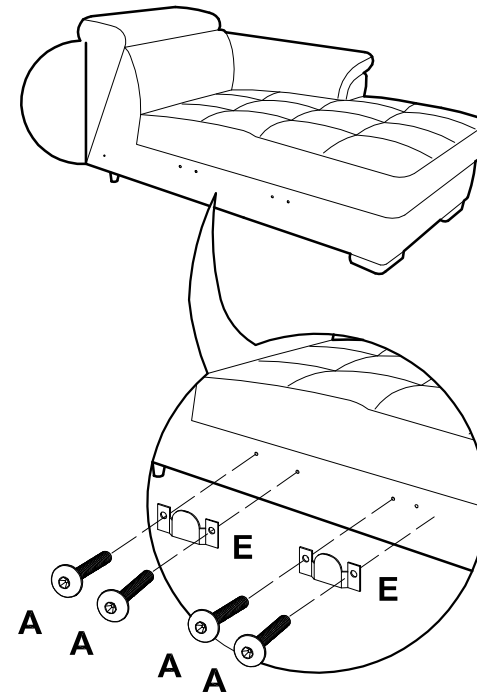
SX



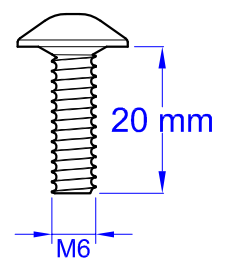
DX



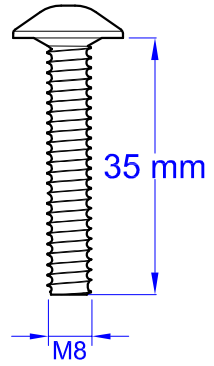
DX



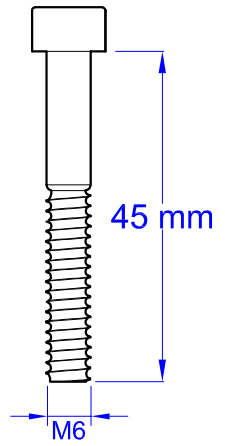
1:1



**A**  
X 8

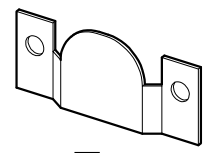
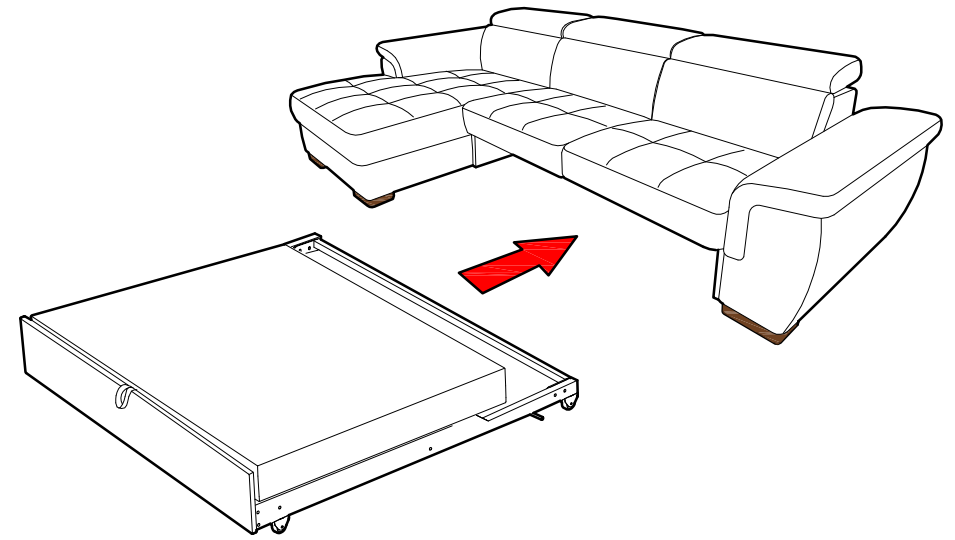


**B**  
X 4

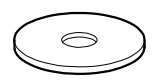


**C**  
X 18

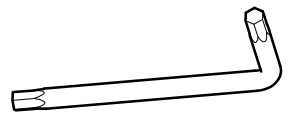
SX



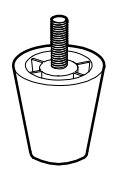
**E**  
X 4



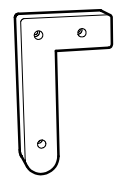
**F**  
X 4



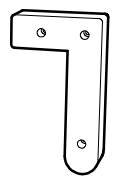
**G**  
X 1  
SW5



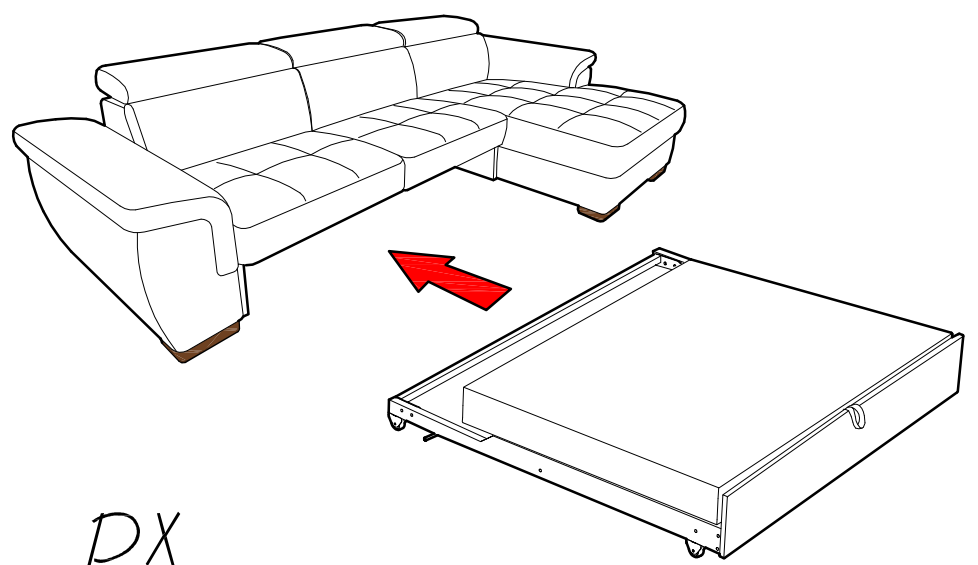
**H**  
X 2



**I**  
X 3



**J**  
X 3



DX