

Måling og montering av gjerde for sideveis vinkler.

Her viser vi hvordan man enklest måler opp for vinkler som ikke er 90 grader med kun bruk av meterstokk/målebånd.

Det vises også hvordan disse stolpene skal monteres for penest mulig resultat.

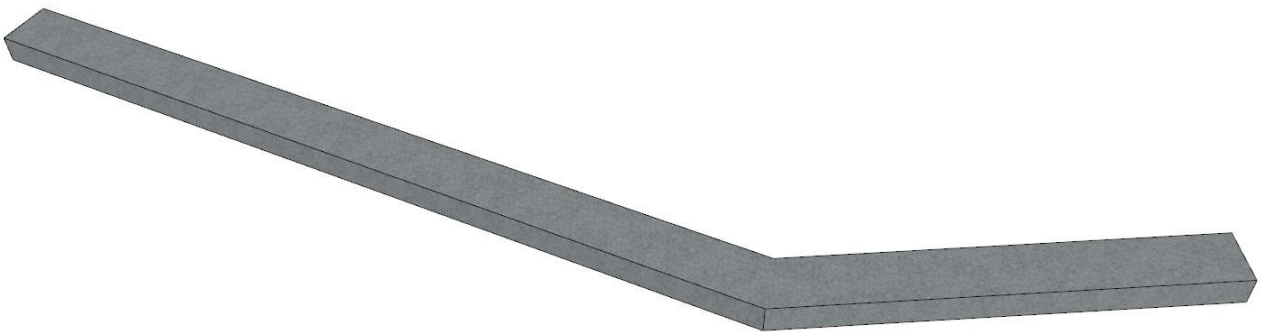
<i>Forberedelser</i>	2
<i>Oppmåling</i>	3
<i>Tilpasning av stolper</i>	5
<i>Markering av stolper med vinkeltilpasning</i>	7
<i>Plassering av stolpe</i>	9
<i>Feste av stolper</i>	10
<i>Ferdig montert rekkverk gjennom vinkel</i>	11

Forberedelser

Her tar vi utgangspunkt i en betongmur som er støpt med en ukjent vinkel. Det kan være på hvilket som helst underlag, prinsippet vil være akkurat det samme.

Det som trengs av verktøy for dette vil være meterstokk eller målebånd. Det trengs også noe å markere med som for eksempel en blyant.

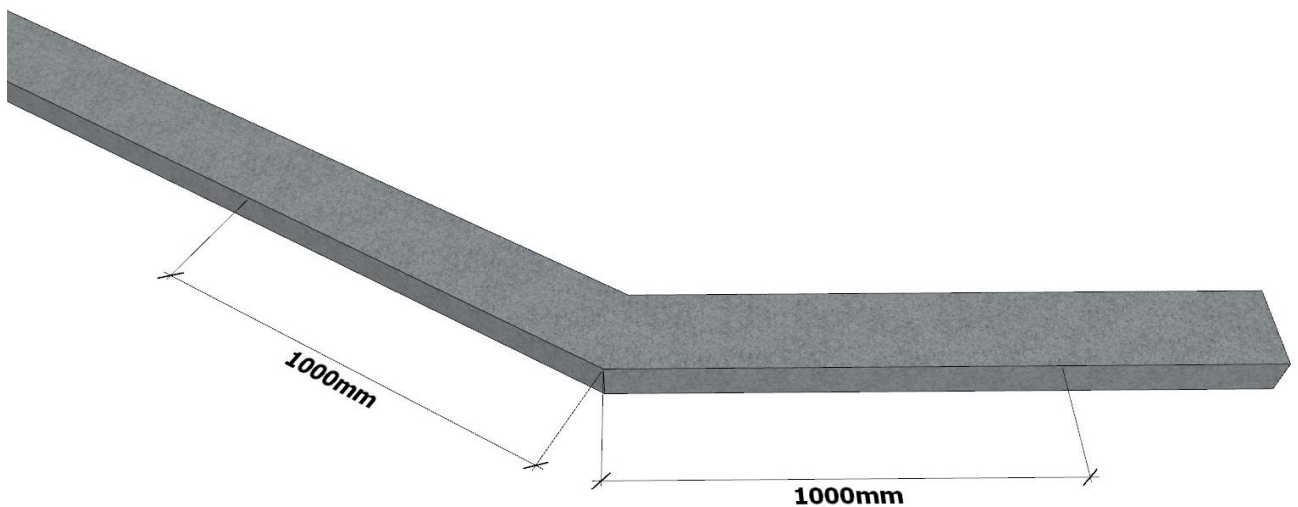
En notisblokk eller lignende for å notere ned målene på.



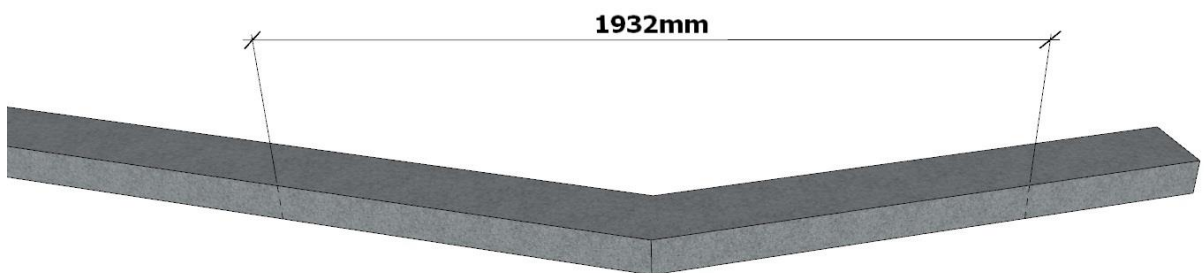
Oppmåling

Det er viktig å måle langs en rett linje. For en murkant vil dette være enkelt da man kan velge enten innsiden eller utsiden å måle langs. Tar man oppmåling på bar bakke kan noen lekter eller lignende være til hjelp.

Vi velger å måle langs utsiden på muren i dette eksempelet. Vi måler akkurat 1 meter hver vei ut fra vinkelhjørnet, og markerer dette stedet på muren.



Direkteavstanden mellom de to punktene vi har satt, er det målet som avgjør vinkelen. I vårt eksempel kommer vi frem til 1932mm.



Dette er målet vi trenger for å kunne beregne vinkelen her hos oss, og få produsert stolper som passer akkurat. Utfra oversikten under tilsier 1932mm at det blir 30 grader.

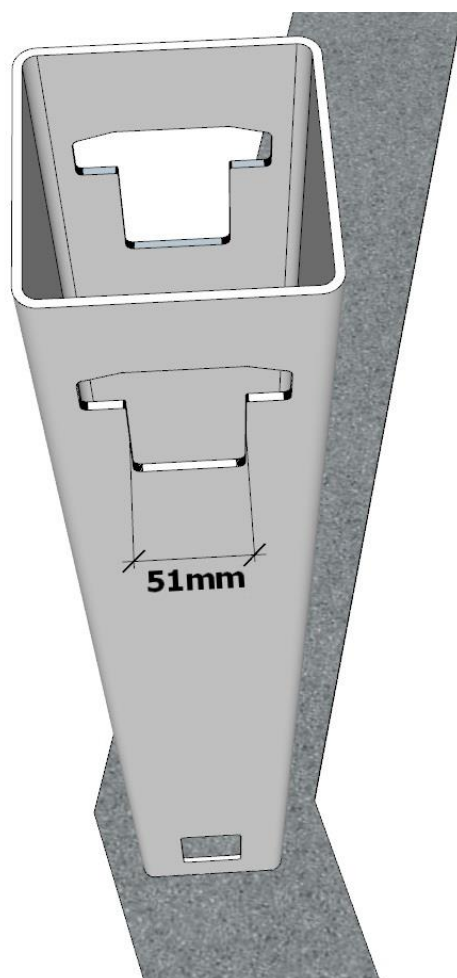
Vi ser at det er flere vinkler som ofte går igjen, og legger derfor til en liten oversikt over de vanligste vinklene:

20 grader vinkel – 1970mm
30 grader vinkel – 1932mm
40 grader vinkel – 1880mm
45 grader vinkel – 1848mm
50 grader vinkel – 1813mm
60 grader vinkel – 1732mm

Tilpasning av stolper

Som standard kommer stolper med utskjæring for vanger som monteres bent inn. Ved vinkel må det skjæres ut bredere vangehull slik at vanger kan monteres inn i stolpen fra en skrå vinkel. Dette gjør vi hos oss på CNC maskin for et perfekt resultat. Bredden på vangehullene avgjøres av vinkelgraden.

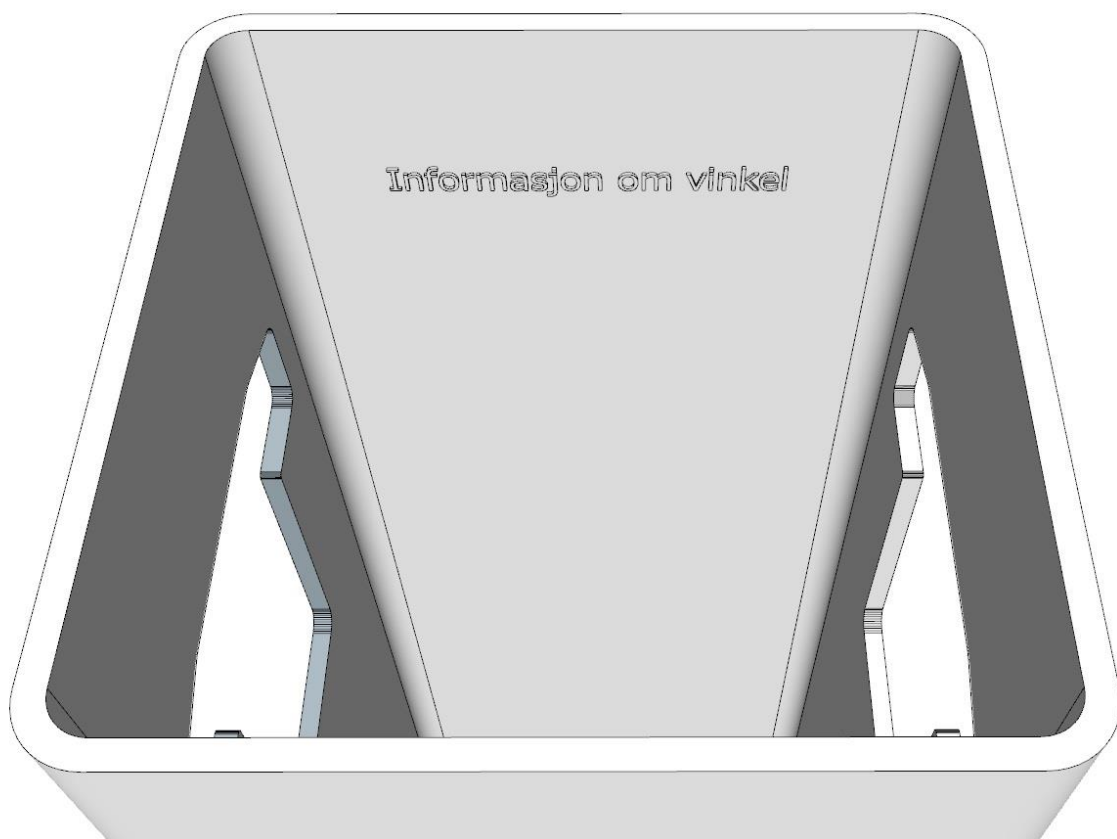
Vangehullene i en stolpe lages like på begge sider, slik at vinkelen blir fordelt på begge sider av stolpen.



Markering av stolper med vinkeltilpasning

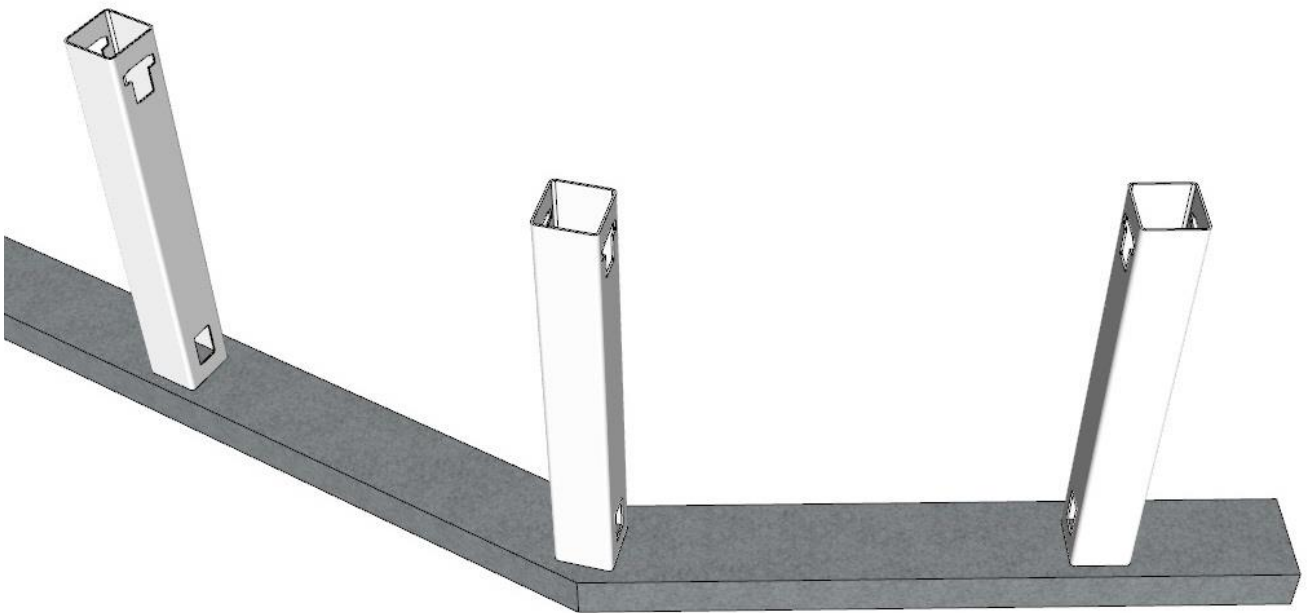
Når vi leverer stolper som har blitt tilpasset hos oss, vil det stå skrevet inni dem hva de er laget for.

Ved sideveis vinkeltilpasning vil det stå informasjon inni stolpen om hvor mye avvik fra standard den er laget for.



Plassering av stolpe

Stolpen som er laget for vinkel settes midt på hjørnet som vist under (midterste stolpe). Dette gjør at vanger inn på ene siden vil få en lik vinkel som de vangerne ut på andre siden. Montering av seksjonene mellom stolpene blir ellers den samme.



Ferdig montert rekkverk gjennom 30 grader vinkel

