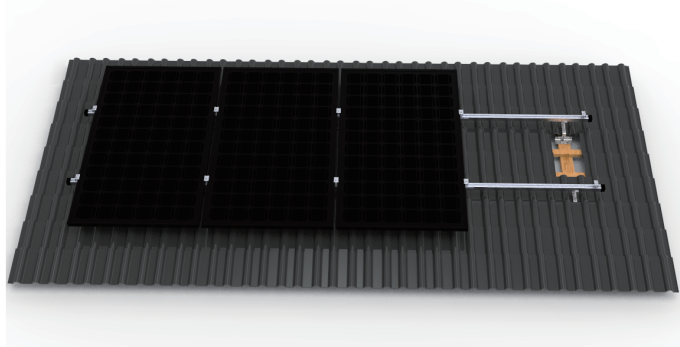


# Montageanleitung

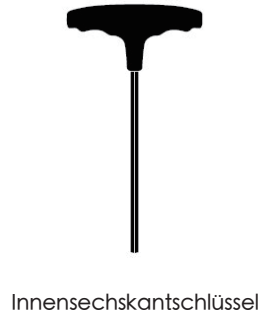


Ziegeldach-Montagesatz für 4 Solarmodule

## Bestandteile

| Nr. | Bezeichnung   | Bild | Größe (mm) | Anzahl  |
|-----|---|------|------------|---|
| 1   | Eine selbstsichernde T-Schraube M10*25 (a), ein Haken (b) und drei 6,3 x 65 Holzschrauben (c) |      | 140        | 8 (Set)   |
| 2   | Schienen  |      | 1200       | 8   |
| 3   | Schienenverbinder (a) mit selbstsichernden T-Schrauben M10*25 (b)                             |      | 120        | 6x Schienenverbinder + 12x Selbstsichernde T-Schrauben M10*25 |
| 4   | Panel-Mittelklemme  |      | 50         | 6   |
| 5   | Panel-Endklemme   |      | 50         | 4   |
| 6   | Schienenkappe   |      | 40*40      | 4   |

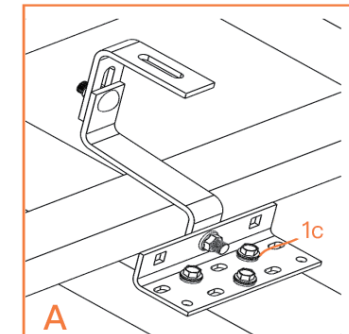
## Zusätzlich benötigtes Werkzeug



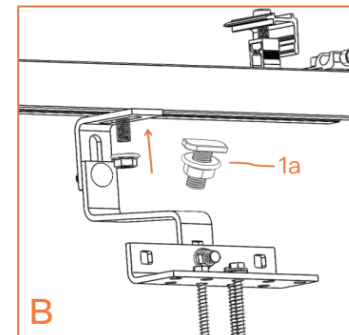
## Schritt-für-Schritt-Montageanleitung

**1** Anbringung der Dachhaken (1b) an die Holzbalken Ihres Ziegeldaches und Verbinden mit den Schienen (2)

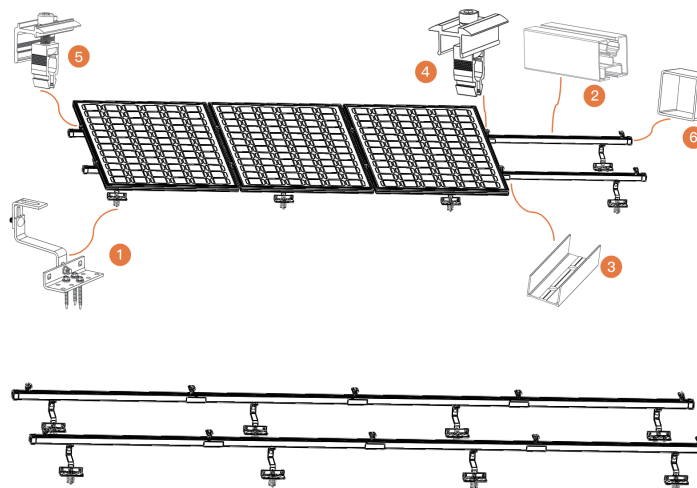
**1.1** Befestigen Sie einen Dachhaken (1b) mit drei 6,3 x 65 Holzschrauben (1c) an den Holzbalken Ihres Ziegeldachs.



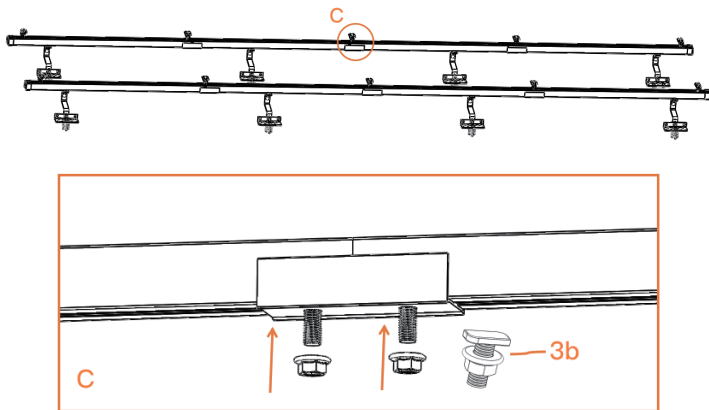
**1.2** Schieben Sie den Kopf der selbstsichernden T-Schrauben M10\*25 (1a) in die Öffnung der Schienen (2) und platzieren diese auf Höhe der Dachhaken (1b), so dass die T-Schrauben durch die obere Öffnung des Dachhaken (1b) greifen. Abschließend sichern Sie die T-Schrauben mit Hilfe der jeweiligen Muttern.



## Aufbaudiagramme



**2** OPTIONAL: Anbringung der Schienenverbinder (3a) zur Verbindung der Schienen (2) (Befolgen Sie diesen Schritt, wenn Sie 4 Solarmodule nebeneinander auf Ihrem Dach montieren.)

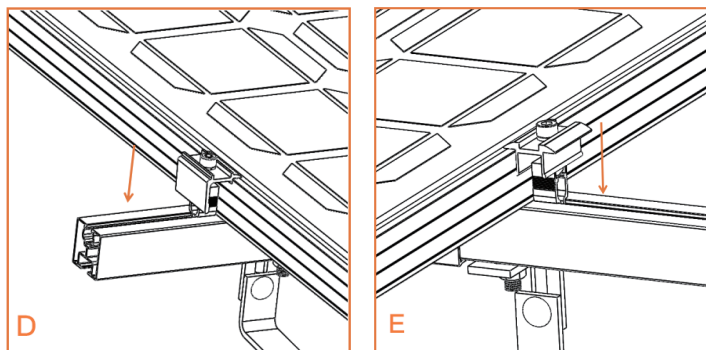
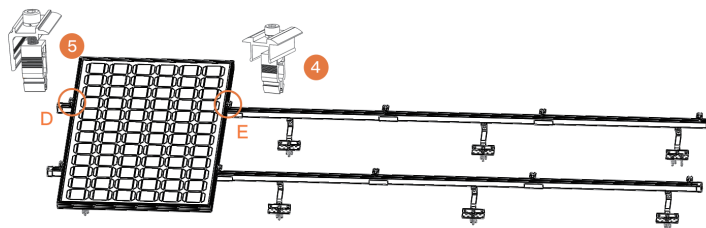


**2.1** Setzen Sie den Kopf der selbstsichernden T-Schraube M10\*25 (3b) in die Nut der Schiene (2) ein.

**2.2** Passen Sie die Position der Schienenverbinder (3a) an den Verbindungsstellen der Schienen (2) an.

**2.3** Ziehen Sie die selbstsichernden T-Schrauben M10\*25 (3b) mit den Muttern fest.

**3** Anbringung der Solarmodule auf den Schienen mit Panel-Mittelklemmen (4) und Panel-Endklemmen (5)

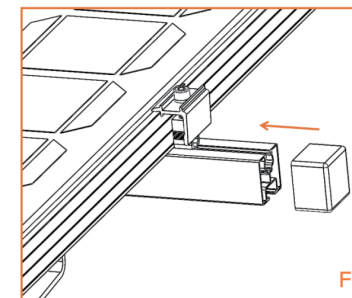
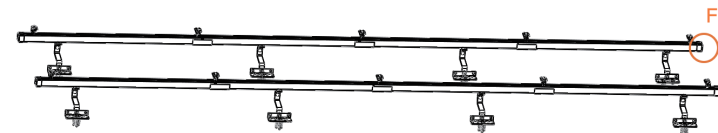


**3.1** Führen Sie zunächst jeweils 3 Panel-Mittelklemmen (4) in die obere und untere Schiene (2) ein. (Hinweis: Drücken Sie ggf. zum Einführen der Klemmen in die Schienen die Klemmen vorsichtig und ohne Gewalt anzuwenden leicht zusammen.)

**3.2** Führen Sie dann an den vier Enden der Schienen (2) die Panel-Endklemmen (5) ein. (Hinweis: Drücken Sie ggf. zum Einführen der Klemmen in die Schienen die Klemmen vorsichtig und ohne Gewalt anzuwenden leicht zusammen.)

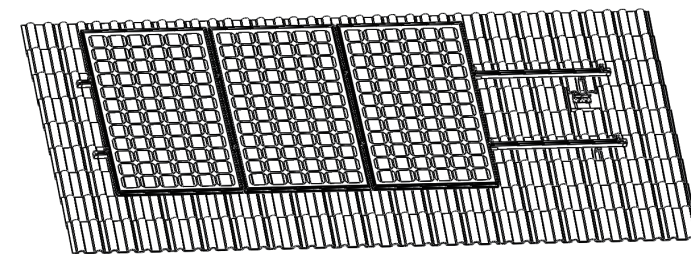
**3.3** Positionieren Sie bis zu 4 Solarmodule nebeneinander zwischen die jeweiligen End- und Mittelklemmen. Jedes Solarmodul muss insgesamt mit 4 Klemmen gesichert sein (2 Klemmen pro Seite).

**4** Anbringung der Schienenkappen (6) an den vier Enden der Schienen (2)



**4.1** Schieben Sie am Ende der Installation die Schienenkappen (6) über die vier Enden Ihrer am Ziegeldach befestigten Schienen (2).

**Fertig!**



**Produktname:**

Ziegeldach-Montagesatz  
für 4 Solarmodule (Hochformat)

**Artikelnummer:**

ZDM-4STK

**Importeur:**

Safety Tax Free GmbH  
Zeppelinstr. 33

85748 Garching b. München  
Deutschland