



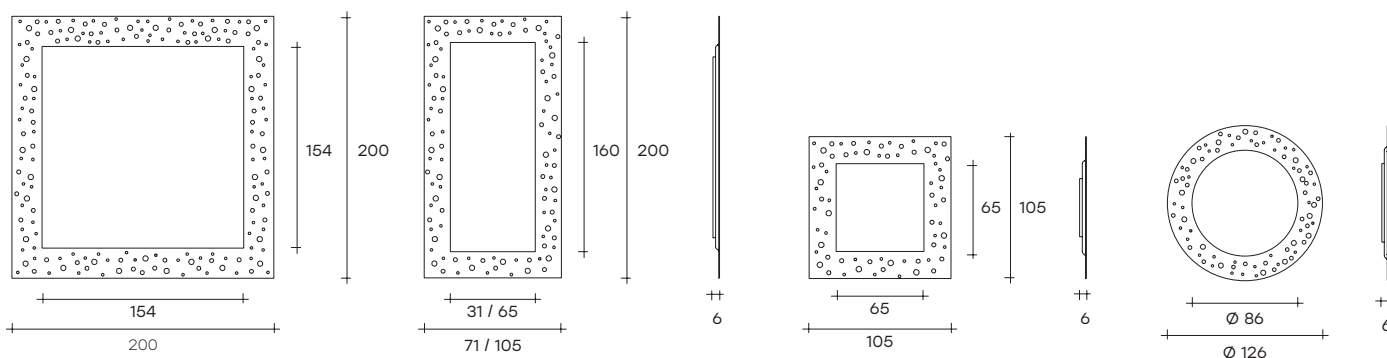
venus

DESIGN
VITTORIO LIVI

modello registrato
registered model

Collezione di specchi in vetro fuso a gran fuoco da 8 mm retro argentato con decoro artistico a rilievo, specchio piano da 5 mm, telaio posteriore in metallo verniciato. Possibilità di appendimento verticale od orizzontale.

Collection of mirrors in 8 mm-thick high-temperature melted glass, with back-silvered. Artistic relief ornamentation. Flat mirror 5 mm-thick, painted metal rear frame. Horizontal or vertical hanging.



dimensioni L, P, H dimensions L, W, H (cm)	COD./CODE	L/Ø	P/W	H	peso netto net weight (kg)	peso lordo gross weight (kg)	volume imballo package volume (m ³)
Specchio rettangolare. Rectangular shape mirror.	204	200	6	71	35	75	0,51
	200	200	6	105	54	104	0,72
Specchio rettangolare con piedini da terra. Rectangular shape mirror with feet for free standing version.	200/P	200	6	105	54	104	0,72
Specchio quadrato. Square shape mirror.	206	105	6	105	28	60	0,40
Specchio quadrato (cornice in vetro fuso da 6 mm). Square shape mirror (6 mm thick fused glass frame).	°2020	200	6	200	105	185	1,3
Specchio rotondo. Round shape mirror.	208	126	6	-	36	74	0,55

° Modelli forniti con piedini smontabili per versione da terra.

° Items provided with removable feet for free standing version.

FINITURE VETRO SPECCHIO CENTRALE CENTRAL MIRROR GLASS FINISH

SPESSORE THICKNESS

Vetro fumè
Smoked glass

5 mm

Vetro bronzo
Bronze glass

5 mm

FINITURE VETRO PARTE CURVA CURVED GLASS FINISH

SPESSORE THICKNESS

Vetro fumè
Smoked glass

6/8 mm

Vetro bronzo
Bronze glass

6/8 mm

FINITURE VETRO PARTE CURVA + VETRO SPECCHIO CENTRALE CURVED GLASS+CENTRAL MIRROR GLASS FINISH

SPESSORE THICKNESS

Vetro fumè
Smoked glass

5/6/8 mm

Vetro bronzo
Bronze glass

5/6/8 mm

FINITURE
FINISHES

Cornice in vetro fuso
Fused glass frame

vetro fuso retroargentato
back-silvered fused glass



vetro fumé fuso
e retroargentato
Fused and back-silvered
smoked glass



vetro bronzo fuso
e retroargentato
Fused and back-silvered
bronze glass