



**IRRIGATORI  
SPRINKLERS  
ARROSEURS  
BEREGNER  
ASPERSORES**

**INSTALLAZIONE - USO - MANUTENZIONE - PARTI DI RICAMBIO  
INSTALLATION - USE - MAINTENANCE - SPARE PARTS  
MISE EN PLACE - EMPLOI - ENTRETIEN - PIECES DE RECHANGE  
INSTALLIERUNG - BETRIEBSANLEITUNG - WARTUNG - ERSATZEILE  
INSTALACIÓN - USO - MANTENIMIENTO - REPUESTOS**

**GEMINI  
MARINER  
SKIPPER**



**AVVERTENZE GENERALI**

- Il presente manuale è stato redatto per l'**UTILIZZATORE**, e il **MANUTENTORE**.
- Prima di installare o utilizzare l'irrigatore leggere attentamente il presente libretto.
- Dopo aver tolto l'imballaggio, assicurarsi dell'integrità dell'apparecchio.
  - in caso di dubbio, non utilizzare l'apparecchio e rivolgersi ad un centro specializzato o al rivenditore.
  - per motivi di trasporto e di dimensioni dell'imballo alcune parti accessorie possono essere fornite smontate, nel qual caso eseguire il montaggio seguendo le istruzioni contenute nel presente libretto.
  - gli elementi dell'imballaggio (sacchetti in plastica, polistirolo espanso, ecc) non devono essere lasciati alla portata dei bambini, in quanto potenziali fonti di pericolo.
- Questo irrigatore dovrà essere destinato soltanto all'uso per il quale è stato espressamente concepito. Ogni altro uso è da considerarsi improprio e quindi pericoloso. Il Costruttore non può essere considerato responsabile per eventuali danni derivati da usi impropri, erronei e irragionevoli.
- Non smontare l'irrigatore durante il funzionamento.
- Non dirigere il getto su persone o animali, può arrecare gravi lesioni.

**GENERAL WARNING**

- This manual has been drawn up for: **THE USER**, and **THE MAINTENANCE TECHNICIAN**.
- Before fitting the package, check the entire unit.
- After opening the package, check the entire unit.
  - in case of problems with this unit do not use it until you have consulted an authorized service/centre.
  - due to transport and packing dimension reasons, some accessories can be supplied disassembled; in this case the fitting has to be carried out following the instructions on this booklet.
  - all possible harmful parts of the package (plastic bags, foamed polystyrene, nails etc.) should be kept out of children's reach.
- This sprinkler has only to be used for the purpose for which it was specifically designed. Any other use shall be considered improper and, therefore, dangerous. The manufacturer shall not be held responsible for any damages caused by improper, incorrect and irrational use.
- Disconnect the plug before proceeding to any disassembling of the unit or effecting any maintenance operations.
- Never point the jet to people or animals. Such an action could cause serious injury.

**INSTRUCTIONS GENERALES**

- Ce manuel a été rédigé pour **L'UTILISATEUR**, et le **CHARGÉ D'ENTRETIEN**.
- Avant d'installer et d'utiliser la machine, lire attentivement ce manuel.
- Après avoir enlevé l'emballage, s'assurer de l'intégrité du nettoyeur.
  - en cas de doute, ne pas utiliser l'appareil et s'adresser à un centre spécialisé autorisé.
  - pour des raisons de transport et de dimension de l'emballage, certaines pièces peuvent être fournies démontées. En ce cas exécuter le montage en suivant les instructions contenues dans ce livret.
  - les éléments de l'emballage (sachets en plastique, polystyrène expansé, clous, etc.) ne doivent pas être à la portée des enfants, car il s'agit de sources potentielles de danger.
- Cet arroseur doit servir exclusivement pour l'emploi pour lequel il a été conçu. Toute autre utilisation sera considérée impropre et donc dangereuse. Le fabricant décline toute responsabilité pour les dommages qui seraient dus à une utilisation impropre, incorrecte et irraisonnée.
- Ne jamais démonter l'appareil si celui-ci est en fonctionnement.
- Ne jamais diriger le jet d'eau vers une personne ou un animal.

**ALLGEMEINE WARNHINWEISE**

- Dieses Handbuch ist für den **GEBRAUCHER**, den **INSTANDHALTER**.
- Vor der Installation und Inbetriebnahme der Maschine muß die vorliegende Betriebsanleitung sorgfältig gelesen werden.
- Nach Entfernung der Verpackung muß der einwandfreie Zustand des Gerätes kontrolliert werden.
  - Bei Zweifel am einwandfreien Zustand ist das Gerät nicht zu benutzen, sondern einen autorisierten Fachhändler zu Rate zu ziehen.
  - Aus Transportgründen werden einige Bauteile nicht montiert beigelegt; in diesen Fällen müssen sie nach den beiliegenden Vorschriften zusammengebaut werden.
  - Das Verpackungsmaterial (Plastikbeutel, Styropor, Nägel, usw) darf Kindern nicht zugänglich sein, da es eine Gefahr darstellen könnte.
- Dieses Beregner darf nur zu dem Zweck verwendet werden, für den es bestimmt ist. Jede anderweitige Benutzung ist zweckfremd und daher gefährlich. Der Hersteller ist für etwaige Schäden infolge unrichtiger, unvernünftiger und zweckfremdeter Benutzung als nicht verantwortlich zu betrachten.
- Keine Maschinenteile demonstrieren, wenn die Maschine läuft.
- Richten Sie den Wasserstrahl auf keinen Fall auf Personen oder Tiere. Dies könnte zu ernsthaften Verletzungen führen.

**ADVERTENCIAS GENERALES**

- El presente manual fue redactado para el **UTILIZADOR**, et el **ENCARGADO DE MANTENCIÓN**.
- Antes de instalar y utilizar la máquina leer atentamente el presente manual.
- Después de haber quitado el embalaje, asegurarse de la integridad del aparato.
  - En caso de duda, no utilizar el aparato y consultar un centro especializado autorizado.
  - Por razones de transporte y medidas del embalaje algunas piezas accesorias pueden ser suministradas desmontadas, en tal caso efectuar el ensamblaje siguiendo las instrucciones contenidas en el presente manual.
  - Los elementos del embalaje (bolsitas de plástico, poliestireno celular, clavos, etc.) no deben ser dejados al alcance de los niños, puesto que podrían resultar fuentes de peligro.
- Este aspersore deberá utilizarse para el uso para el que ha sido específicamente concebido. Todo otro uso se considerará impropio y por lo tanto peligroso. El fabricante no será considerado responsable en modo alguno por eventuales daños derivados de usos improprios, erróneos o irracionales.
- No desmontar piezas de la aspersora cuando está en funcionamiento.
- No dirigir el chorro sobre personas o animales, puede provocar graves lesiones.

**Validità dei dati**

I dati delle tabelle di riferimento a irrigatori funzionanti in aria calma, con il getto correttamente inclinato sull'orizzontale (23-30° per gli irrigatori normali, 4-8° per quelli tesi) e con il rompigetto in posizione di interferenza minima. Sulle misure di portata e di gittata è ammessa una tolleranza del 5% circa.

**Validity of the performance data**

All the performance data given in the table of duties refer to sprinklers working in no windy conditions with a properly inclined jet (23-30° for standard jets - 4-8° for tight jets) and a slightly penetrating jet-breaker. About a 5% allowance on the values of discharge and jet-length is however admitted.

**Validité des données de travail**

Les données de nos tables sont valables quand les arroseurs marchent en absence de vent, le jet fait son angle exact d'inclinaison (23-30° pour les arroseurs normaux, 4-8° pour les arroseurs tendus) et le brise-jet est en position d'interférence, minimale. On admet une tolérance de 5% environ sur les valeurs de débit et de portée.

**Gültigkeit der Daten**

Die Daten der Tabellen beziehen sich auf die Funktion des Beregners bei Windstille und Strahlbrecher auf Minimum-Position. Auf Kapazität und Tragweite sind Abweichungen bis 5% möglich.

**Validez de los datos**

Los datos de los prospectos de referen a aspersores que funcionan con aire calmó con el chorro correctamente inclinado hacia el horizontal (23-30° para los aspersores normales, 4-8° para aquellos tendidos) y con el quebrachorro en posición de interferencia mínima. Sobre las medidas de capacidad de chorro se admite una tolerancia del 5% detrás.

**Utilizzazione dei dati**

I valori D e D<sub>1</sub> riportati in tabella sono quelli che risultano dalle rispettive equazioni; essi possono essere variati in più o in meno purché la disposizione degli irrigatori non ne risulti eccessivamente alterata. Quando D e D<sub>1</sub> sono fissati dallo schema dell'impianto, è possibile, con l'aiuto delle tabelle, trovare le condizioni di lavoro necessarie per ottenere una gittata sufficiente a realizzare la copertura completa della superficie da irrigare.

**Utilization of the arrangement data**

The values D and D<sub>1</sub>, appearing in the table of duties, result from the relative equations; they are not compulsive, however, and can be slightly modified, provided that the sprinklers arrangement remains nearly the same. When D and D<sub>1</sub> are already determined by the installation schema, it is necessary to find the proper working conditions in order to get a value of G, which is sufficient to cover the entire area to be watered.

**Utilisation des données**

Les distance D et D<sub>1</sub> qu'on trouve dans les tableaux ont été calculées d'après les équations correspondantes; cependant, elles ne sont pas obligatoires et peuvent être changées en plus ou en moins à condition que la disposition des arroseurs reste presque la même. Lorsque D et D<sub>1</sub> sont fixées d'après le schéma de l'installation, on doit trouver, suivant les tableaux, les conditions de travail nécessaires pour atteindre la portée (G) correspondante.

**Benutzung der Daten**

Die Daten von D und D<sub>1</sub> sind in geringem Maß variabel. Nach Bestimmung von D und D<sub>1</sub> ist mit Hilfe der Tabelle die nötige Tragweite für die zu beregnende Fläche gefunden.

**Utilización de los datos**

Los valores D y D<sub>1</sub> reportados en el prospecto son los que respectivas ecuaciones; ellos pueden ser variados en más o en menos siempre que la disposición de los rociadores no venga excesivamente alterada. Cuando D y D<sub>1</sub> quedan fijados por el esquema del aparato, es posible, con el ayuda de los prospectos, hallar las condiciones de trabajo necesarias para lograr un chorro capaz de alcanzar completamente toda la superficie de irrigar.

**Dotazione**

Ogni irrigatore è corredato di tre ugelli di diverso diametro; tutti gli altri vengono forniti su richiesta al prezzo di costo. Per gli irrigatori di lunga gittata è previsto l'impiego di un manometro per il controllo della pressione; tale strumento non è in dotazione e viene fornito solo su richiesta.

**Equipment**

Each sprinkler is equipped with three interchangeable nozzles of different size and can be supplied on request with extra diameters at cost price. Pressure gauges are also available for big sprinklers on special order and at extra cost.

**Équipement**

Tous les arroseurs sont munis de trois buses interchangeables de diamètre différent; tous les autres en plus seront fournis sur demande, à prix coûtant. Les arroseurs à grande portée peuvent être dotés, sur demande, d'un manomètre.

**Ausstattung**

Jeder Beregner wird mit 3 Düsen von verschiedenem Durchmesser geliefert. Weitere Düsen können zum Fabrikpreis bezogen werden. Zu jedem großen Beregner wird auf Wunsch und Bezahlung ein Druckmesser geliefert.

**Dotación**

Cada aspersores esta provisto de tres toberas de diverso diametro; los demas se entregan tras pedido al precio de costo. Para los aspersores de largo chorro esta previsto el empleo de un manometro para el control de la presión; este instrumento no esta en dotación y se entrega solamente tras pedido.

**CARATTERISTICHE**

**Irrigatori di media e di grande portata**, per medie e alte pressioni a rotazione uniforme circolare e a settori di ampiezza variabile. E dotato di ugelli intercambiabili e di un rompigitto regolabile ad interferenza fissa o intermitente. La grande uniformità e dolcezza di pioggia lungo l'intera gittata lo rendono particolarmente adatto per l'irrigazione razionale di terreni a semina recente, di colture delicate in fase di germoglio, di ortaggi e di piante ornamentali. Grazie alla sua leggerezza e alla completa protezione dei suoi meccanismi si presta nel migliore dei modi per gli impianti mobili di qualsiasi dimensione.

**CHARACTERISTICS**

**Sprinkler of middle or high capacity**, for medium and high pressure systems, rotating at uniform speed over a full and part circle. It is equipped with interchangeable nozzles of different size and an adjustable jet-breaker, providing an uniform distribution of rain all over the irrigated area. The singular evenness and lightness of watering make it particularly suitable for the irrigation of delicate plants, such as seedlings, flowers and vegetables.

**CARACTÉRISTIQUES**

**Arroseur à moyen et grand débit** pour haute et moyenne pression, à rotation uniforme circulaire et à secteur. Il est fourni de buses interchangeable et d'un brise-jet réglable à interférence fixe au intermittante. Le finesse et l'uniformité de precipitation sur toute la longueur du jet lui permettent d'arroser des terrains frais ensemencés, des cultures tendres, des légumes et des plantes ornementales. La maniabilité et la protection complète des mécanismes en font l'arroseur idéal pour toutes les installations mobiles.

**EIGENSCHAFTEN**

**Beregner mittlerer und grosser Kapazitaet**, fuer mittleren und hohen Druck, fuer gleichmaessige Kreis-Rotation und Sektoren unterschiedlicher Grosse. Ist mit auswechselbaren Duesen ausgestattet und einem einstellbaren, fest interferierendem oder intermittierendem Strahl-Brecher. Die grosse Einheitlichkeit und die Weiche des Regens waehrend der ganzen Berechnung sind besonders fuer das rationelle Beregnen von Boeden mit Jungpflanzen, zarte Kulturen waehrend des Treibens von Gemuesepflanzen und Zierpflanzen geeignet.

**CARACTERISTICAS**

**Aspersor de media y gran capacidad** para medias y altas presiones, con rotación uniforme circular y con sectores de extensión variable. Está provisto de toberas intercambiables y de un quebrachorro que se puede reglar con interferencia fija o intermitente. La grande uniformidad y dulzura de lluvia a lo largo del chorro lo hacen especialmente apropiado para la irrigación racional de tierras con siembras jóvenes, de cultivos delicados listos para germinar, de cultivos delicados listos para germinar, de hortalizas y plantas ornamentales. Por su ligereza y la completa protección de sus mecanismos se conviene muy especialmente a las instalaciones móviles de cualquier dimensión.

**IRRIGATORE CON DUE VELOCITÀ**

Nuova serie di irrigatori a turbina caratterizzati da grande leggerezza, alto livello tecnologico ed estrema dolcezza ed uniformità di pioggia. I modelli maggiori sono dotati di uno speciale cambio di velocità che permette di disporre di 2 diverse velocità di rotazione dell'irrigatore. La prima velocità (alta) è particolarmente utile per colture a semina recente o per colture delicate in fase di germoglio, in quanto il passaggio veloce del getto d'acqua sul terreno (quindi bassa intensità istantanea di pioggia) non crea erosioni o danni alle colture. La seconda velocità di rotazione (lenta) è invece adatta a colture a pianta forte o colture che abbiano già raggiunto una discreta crescita. La possibilità di funzionamento anche con pressioni molto basse, rende questi irrigatori estremamente versatili ed adatti a qualsiasi tipo d'impianto irriguo.

**SPRINKLERS WITH TWO SPEED**

A new series of lightweight turbine sprinklers featuring a high level of technology and extremely soft and regular rainfall. The larger models are equipped with a special Gearbox offering two different sprinkler rotation speeds. The first speed (high) is particularly useful for recently sown crops or for delicate crops during shooting because the rapid passage of the jet of water over the land (low instantaneous rainfall intensity) does not cause erosion or damage to the crops. The second speed (slow) is suitable for robust or partially grown crops. These sprinklers can also work at very low pressures which makes them extremely versatile and suitable for any type of irrigation systems.

**ARROSEURS AVEC DEUX VITESSES**






Nouvelle serie d'arroseurs a turbine de grande legerete, d'haute niveau technologique et de grande finesse et uniforme de pluie. Les modeles les plus importants sont equipes d'une speciale boite de vitesse qui permet de choisir 2 differentes vitesses de rotation de l'arroseur. La premiere vitesse (haute) est conseillée pour l'arrosage des terrains frais ensemencés ou des cultures tendres, car le passage a haute vitesse du jet d'eau sur le terrain (basse intensité instantanee de pluie) ne cause pas des erosions ou des degats aux cultures. La deuxieme vitesse (lente) est conseillée pour l'arrosage des cultures robustes ou en croissance avancée. L'arroseur peut egalement fonctionner a tres basse pression lui permettant l'utilisation pour toutes les installation d'irrigation.

**REGNER MIT ZWEI GESCHWINDIGKEITEN**

Neue Serie Turbineregner, sehr leicht, hohe technologische Stand und große Sanftheit und Einheitlichkeit der Regen. Die größten Typen haben ein besondere Wechselgetriebe, mit dem Sie zwei verschiedenen Rotation Geschwindigkeiten des Regens haben können. Die erste Geschwindigkeit (höhe) ist sehr nutzvoll für Kulturen neulich gesät oder für Kulturen, die in Sproßphase sind. Der schnelle Furchgang des Wasserstrahls auf die Erde (kleine und unmittelbare Heftigkeit der Regen) erzeugt keine Abtragung oder Schaden der Kulturen. Die zweite Rotationsgeschwindigkeit (leicht) ist für Starkenpflanzen Kulturen oder Kulturen, die eine genugende Wuchs erreicht haben, geeignet. Die Möglichkeit des Betriebs auch mit sehr niederen Druck macht diese Regner sehr vielseitig und geeignet für jeder Bewässerungsanlage.

**ASPERORES DOTATOS DE DOS VELOCIDADES**

Nueva serie de aspersores de turbina caracterizados por su gran ligereza, alto nivel tecnológico y extrema suavidad y uniformidad de lluvia. Los modelos grandes estan dotados de un cambio especial de velocidad que permite disponer de 2 velocidades diferentes de rotación del aspersor. La primera velocidad (alta) es particularmente útil para cultivo de semilla reciente o para el cultivo delicado en fase de germinación, ya que la velocidad - del chorro de agua en el terreno (por consiguiente baja intensidad instantánea - de lluvia) no crea erosiones o daños a los cultivos. La segunda velocidad de rotación (lenta) es en su lugar, apta para el cultivo de plantas resistentes o cultivos que hayan alcanzado ya un discreto crecimiento. La posibilidad de funcionamiento también con presiones muy bajas, hace a estos aspersores extremadamente versátiles y aptos a cualquier tipo de instalación de riego.

|   |  |  |  |  |
|---|--|--|--|--|
| <p><b>ATTENZIONE !!</b> </p> <ol style="list-style-type: none"> <li>1) Non eseguire regolazioni con l'irrigatore in funzione</li> <li>2) Non dirigere il getto d'acqua contro linee elettriche, strade, persone, animali.</li> <li>3) Cambiare velocità solo a irrigatore fermo.</li> <li>4) Ruotare manualmente le turbinette <b>A</b> per innestare la levetta <b>B</b> su alta o bassa velocità.</li> </ol> | <p><b>WARNING !!</b> </p> <ol style="list-style-type: none"> <li>1) Please avoid adjustment during use and do not stand within working area of sprinkler.</li> <li>2) Do not direct stream water against electric airlines, roads, persons, animals.</li> <li>3) Change speed on gearbox only when the sprinkler is stopped.</li> <li>4) Turn manually the propeller <b>A</b> to move the lever <b>B</b> on high or low speed.</li> </ol> | <p><b>ATTENTION !!</b> </p> <ol style="list-style-type: none"> <li>1) Ne régler pas l'arroseur en fonctionnement</li> <li>2) Pas diriger le jet d'eau contre cables électriques aerien, routes, personnes, animaux.</li> <li>3) Changer la vitesse uniquement à arroseur arrêté.</li> <li>4) Tourner manuellement <b>A</b> pour inserer la levier <b>B</b> sur haute ou basse vitesse.</li> </ol> | <p><b>ACHTUNG !!</b> </p> <ol style="list-style-type: none"> <li>1) Den Regner nür bei Stillstand regulieren</li> <li>2) Den Wasserstrahl nicht gegen elektrische Leitungen und Strassen richten, Personen, Tiere.</li> <li>3) Wechseln der Geschwindigkeit des Regners nür bei Stillstand.</li> <li>4) Zum Verstellen des Geschwindigkeitreglers <b>B</b> zu (+) oder (-), die Kleine Turbine <b>A</b> von Hand verstellen.</li> </ol> | <p><b>ATENCIÓN !!</b> </p> <ol style="list-style-type: none"> <li>1) No efectuar regulaciones con el aspersor en marcha</li> <li>2) No diriger el chorro de agua contra las líneas eléctricas, carreteras, personas, animales.</li> <li>1) Cambiar la velocidad sólo con el aspersor parado.</li> <li>2) Girar manualmente la turbineta <b>A</b> para embragar la leveta <b>B</b> a alta o baja velocidad.</li> </ol> |
|---|--|--|--|--|

**POSIZIONAMENTO PER IRRIGAZIONE SU SETTORI DI CERCHIO**

Se si deve irrigare su un settore di cerchio è necessario posizionare gli anelli da ambo i lati rispetto alla leva inversione, scegliendo l'angolo di cerchio desiderato.

**PART - CIRCLE OPERATION**

If part - circle operation is required, install the rings on both sides of the reversing lever, to establish the part - circle angle you desire.

**POSITIONNEMENT POUR ARROSER SOUS DIFFERENTS ANGLES**

Pour arroser sous un certain angle, il faut positionner les anneaux des deux côtés de la manette d'inversion en choisissant l'angle voulu.

**POSITIONIERUNG FUER DAS BEREGNEN VON KREIS-SEKTOREN**

Wenn der Sektor eines Kreisen zu beregnen ist, sind die Ringe auf beiden Seiten des Umsteuerungshebels zu positionieren, die gewuenschte Kreisecke ist zu waehlen.

**POSICIÓN PARA EL RIEGO EN SECTORES DE LA CIRCUNFERENCIA**

En el caso de que haya que regar sólo un sector de la circunferencia es necesario poner en posición los anillos de los lados respecto a la palanca de inversión escogiendo el ángulo de la circunferencia deseado.

**TARGHETTA DATI TECNICI**

Controllare che la targhetta sia completa in ogni sua parte. Sulla targhetta sono incluse anche le principali regolazioni da leggere attentamente prima della messa in servizio.

**TECHNICAL DATA PLATE**

Check that the plate is complete in every part. On the plate are also included the main adjustments, which have to be carefully read before starting.

**PLAQUE DONNÉES TECHNIQUES**

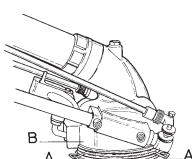
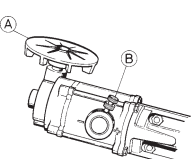


Côntroler que la plaque soit complète dans en toutes parties. Sur la plaque sont incluses aussi les réglages principaux, qu'il faut lire soigneusement avant la mise en service.

**SCHILD TECHNISCHER-DATEN**

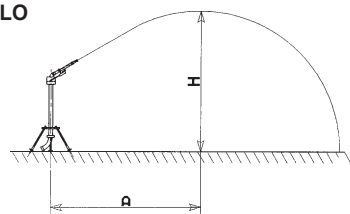
Ueberprueffen, dass das Schild alle Angaben enthaelt. Auf dem Schild sind alle wichtigen Einstellungen angegeben, die vor der Benutzung sorgfaeltig zu lesen sind.

**PLACA DATOS TÉCNICOS**

Controlar que la placa esté completa en todas sus partes. En la placa están incluidas también las principales regulaciones que hay que leer atentamente antes de poner en funcionamiento la máquina.

|  |   |   |   |
|--|---|---|---|
| <p><b>IRRIGAZIONE A SETTORI DI CERCHIO</b><br/>Per irrigare a settori di cerchio, posizionare gli anelli <b>A</b> sulla corona <b>B</b>, da ambo i lati rispetto alla leva inversione scegliendo il settore desiderato.</p> <p><b>PART CIRCLE OPERATION</b><br/>If part circle operation is required, install the rings <b>A</b> on the crown <b>B</b>, at both sides of the reversing lever to establish the desired part circle angle.</p> <p><b>ARROSER SOUS DIFFERENTS ANGLES</b><br/>Pour arroser sous différents angles, il faut positionner les anneaux <b>A</b> sur la couronne <b>B</b>, des deux côtés de la manette d'inversion en choisissant l'angle voulu.</p> | <p><b>ATTENZIONE:</b></p> <ol style="list-style-type: none"> <li>1) cambiare velocità solo a irrigatore fermo.</li> <li>2) ruotare manualmente la turbinetta <b>A</b> per innestare la levetta <b>B</b> su alta o bassa velocità.</li> </ol> <p><b>CAUTION:</b></p> <ol style="list-style-type: none"> <li>1) change speed on gearbox only when the sprinkler is stopped.</li> <li>2) Turn manually the propeller <b>A</b> to move the lever <b>B</b> on high or low speed.</li> </ol> <p><b>ATTENTION:</b></p> <ol style="list-style-type: none"> <li>1) changer la vitesse uniquement à arroseur arrêté.</li> <li>2) tourner manuellement <b>A</b> pour inserer la levier <b>B</b> sur haute ou basse vitesse.</li> </ol> | <p><b>IRRIGATORE A TURBINA ORIENTABILE MANUALMENTE</b><br/>Tirare <b>A</b> verso il basso e posizionare l'irrigatore a destra o sinistra.</p> <p><b>SPRINKLER WITH MANUAL DIRECTION ADJUSTING</b><br/>Let down <b>A</b> and move left or right the sprinkler.</p> <p><b>CANON AVEC REGULATION DE DIRECTION MANUEL</b><br/>Baisser <b>A</b> et mouvoir l'arroseur a droit ou gauche.</p> | <p><b>YEAR</b></p> <p><b>SERIES N°</b></p> <p><b>MODEL</b></p> <p><b>SLIME 42016 Gualtalla (RE) ITALY</b></p> |
|    |   |    |   |
|    |   |    |   |

**APOGEO DEL GETTO D'ACQUA  
APOGEE OF THE STREAM WATER  
APOGÉE DU JET D'EAU  
MAXIMALE WASSERSTRAHLHOHE ÜBER GRUND  
ALTURA MAXIMA DEL CHORRO DE AGUA DEL SUELO**



| TIPO IRRIGATORE | A (m) | H (m) |
|-----------------|-------|-------|
| GEMINI          | 40    | 13    |
| MARINER         | 36    | 13    |
| SKIPPER         | 23    | 8     |

| Simbolo<br>Symbol<br>Symbol<br>Zeichen<br>Símbolo | Significato                                | Meaning                                     | Signification                                   | Bedeutung                                  | Significado  |
|---|--|---|---|--|--|
| <b>U</b>  | diametro dell'ugello principale            | diameter of the main nozzle                 | diamètre de la buse principale                  | Hauptduesendurchmesser                     | diámetro de la tobera                              |
| <b>P</b>  | pressione dell'irrigatore                  | pressure at nozzle                          | pression de l'arroseur                          | Beregnedruck                               | presión de los aspersores                          |
| <b>Q</b>  | portata                                    | capacity                                    | débit   | Kapazitaet                                 | capacidad  |
| <b>G</b>  | gittata                                    | jet length                                  | portée  | Reichweite                                 | chorro   |
| <b>S</b>  | superficie irrigata                        | irrigated area                              | surface arrosée                                 | Bewaesserte Flaechе                        | superficie irrigada                                |
| <b>D</b>  | distanza degli irrigatori sull'ala piovana | distance of the sprinklers on the pipelines | distance des arroseurs sur la conduite de pluie | Abstand der Sprinkler auf der Wasserzufuhr | distancia de los aspersores sobre el ala de lluvia |
| <b>I</b>  | intensità oraria di pioggia                | rainfall per hour                           | pluviomètre horaire                             | Beregnungsintensitaet pro Stunde           | intensidad horaria                                 |
| <b>O</b>  | dati relativi ad un singolo irrigatore     | values concerning a single sprinkler        | données relatives à un arroseur tout seul       | Angaben eines einzelnen Bewaesserer        | datos para cada aspersor                           |

I

GB

F

D

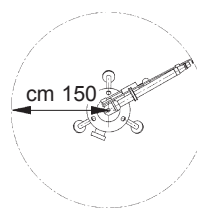
E

| GEMINI |         |                    |          |    |      |       |                   |        |                |      |
|--------|---------|--------------------|----------|----|------|-------|-------------------|--------|----------------|------|
| U      |         | P                  |          | G  |      | Q     |                   |        | O              |      |
|        |         |                    |          |    |      |       |                   |        | S              | I    |
| mm     | inch    | kg/cm <sup>2</sup> | lbs/inch | m  | feed | l/min | m <sup>3</sup> /h | G.P.M. | m <sup>2</sup> | mm/h |
| 32     | 1 1/4   | 5                  | 70       | 56 | 184  | 1602  | 96,1              | 424    | 9847           | 9,7  |
|        |         | 6                  | 85       | 59 | 192  | 1756  | 105               | 464    | 10930          | 9,6  |
|        |         | 7                  | 100      | 62 | 202  | 1892  | 113               | 500    | 12070          | 9,3  |
|        |         | 8                  | 115      | 65 | 213  | 2026  | 121               | 536    | 13266          | 9,1  |
| 34     | 1 11/32 | 5                  | 70       | 58 | 190  | 1786  | 107               | 472    | 10562          | 10,1 |
|        |         | 6                  | 85       | 61 | 199  | 1956  | 117               | 518    | 11683          | 10   |
|        |         | 7                  | 100      | 64 | 210  | 2110  | 126               | 558    | 12860          | 9,8  |
|        |         | 8                  | 115      | 67 | 220  | 2263  | 136               | 598    | 14095          | 9,6  |
| 36     | 1,42    | 5                  | 70       | 61 | 199  | 1984  | 119               | 525    | 11683          | 10,2 |
|        |         | 6                  | 85       | 64 | 210  | 2170  | 130               | 574    | 12860          | 10,1 |
|        |         | 7                  | 100      | 67 | 220  | 2344  | 141               | 620    | 14095          | 10   |
|        |         | 8                  | 115      | 70 | 229  | 2510  | 150               | 664    | 15386          | 9,7  |
| 38     | 1 1/2   | 6                  | 85       | 66 | 217  | 2400  | 144               | 635    | 13677          | 10,5 |
|        |         | 7                  | 100      | 70 | 229  | 2590  | 155               | 685    | 15386          | 10,1 |
|        |         | 8                  | 115      | 72 | 236  | 2770  | 166               | 733    | 16277          | 10,2 |
|        |         | 9                  | 128      | 75 | 246  | 2940  | 176               | 777    | 17662          | 9,9  |
| 40     | 1,57    | 6                  | 85       | 68 | 223  | 2640  | 158               | 698    | 14520          | 10,9 |
|        |         | 7                  | 100      | 72 | 236  | 2848  | 170               | 753    | 16286          | 10,4 |
|        |         | 8                  | 115      | 75 | 244  | 3048  | 182               | 806    | 17662          | 10,3 |
|        |         | 9                  | 128      | 78 | 255  | 3233  | 193               | 855    | 19103          | 10,1 |

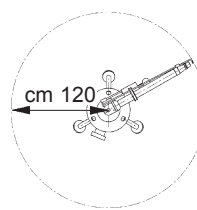
| MARINER |         |                    |          |    |      |       |                   |        |                |      |
|---------|---------|--------------------|----------|----|------|-------|-------------------|--------|----------------|------|
| U       |         | P                  |          | G  |      | Q     |                   |        | O              |      |
|         |         |                    |          |    |      |       |                   |        | S              | I    |
| mm      | inch    | kg/cm <sup>2</sup> | lbs/inch | m  | feed | l/min | m <sup>3</sup> /h | G.P.M. | m <sup>2</sup> | mm/h |
| 26      | 1       | 3                  | 44       | 42 | 137  | 655   | 39,3              | 173    | 5538           | 7,0  |
|         |         | 4                  | 56       | 47 | 154  | 800   | 48                | 211    | 6939           | 6,9  |
|         |         | 5                  | 70       | 51 | 168  | 826   | 55,5              | 244    | 8167           | 6,8  |
|         |         | 6                  | 85       | 54 | 177  | 1036  | 62,2              | 273    | 9156           | 6,8  |
| 28      | 1,10    | 3                  | 44       | 45 | 147  | 917   | 55                | 242    | 6361           | 8,6  |
|         |         | 4                  | 56       | 49 | 160  | 1061  | 63,7              | 280    | 7539           | 8,4  |
|         |         | 5                  | 70       | 52 | 170  | 1186  | 71,2              | 313    | 8494           | 8,3  |
|         |         | 6                  | 85       | 55 | 181  | 1300  | 78                | 343    | 9498           | 8,2  |
| 30      | 1 3/16  | 4                  | 56       | 50 | 164  | 1207  | 72,4              | 319    | 7853           | 9,2  |
|         |         | 5                  | 70       | 54 | 177  | 1350  | 81                | 356    | 9156           | 8,8  |
|         |         | 6                  | 85       | 57 | 187  | 1479  | 88,7              | 390    | 10200          | 8,7  |
|         |         | 7                  | 100      | 61 | 199  | 1594  | 95,6              | 421    | 11683          | 8,2  |
| 32      | 1 1/4   | 4                  | 56       | 52 | 170  | 1361  | 81,7              | 359    | 8494           | 9,6  |
|         |         | 5                  | 70       | 56 | 184  | 1522  | 91,3              | 402    | 9847           | 9,3  |
|         |         | 6                  | 85       | 59 | 192  | 1668  | 100               | 440    | 10930          | 9,1  |
|         |         | 7                  | 100      | 62 | 202  | 1798  | 107,9             | 475    | 12070          | 8,9  |
| 34      | 1 11/32 | 5                  | 70       | 57 | 187  | 1708  | 102,5             | 451    | 10200          | 10,0 |
|         |         | 6                  | 85       | 61 | 199  | 1872  | 112,3             | 494    | 11683          | 9,6  |
|         |         | 7                  | 100      | 64 | 210  | 2018  | 121               | 533    | 12860          | 9,4  |
|         |         | 8                  | 115      | 67 | 220  | 2162  | 129,7             | 571    | 14095          | 9,2  |

| SKIPPER |      |                    |          |    |      |       |                   |        |                |       |     |
|---------|------|--------------------|----------|----|------|-------|-------------------|--------|----------------|-------|-----|
| U       |      | P                  |          | G  |      | Q     |                   |        | O              |       |     |
|         |      |                    |          |    |      |       |                   |        | S              | I     |     |
| mm      | inch | kg/cm <sup>2</sup> | lbs/inch | m  | feed | l/min | m <sup>3</sup> /h | G.P.M. | m <sup>2</sup> | mm/h  |     |
| 12      | 6    | ,47                | 2        | 29 | 22   | 72    | 159               | 9,5    | 42             | 1519  | 6,2 |
|         |      |                    | 3        | 44 | 25   | 82    | 194               | 11,6   | 51             | 19,62 | 5,9 |
|         |      |                    | 4        | 56 | 28   | 92    | 224               | 13,4   | 59             | 2461  | 5,4 |
|         |      |                    | 5        | 70 | 31   | 101   | 252               | 15,1   | 66             | 3017  | 5,0 |
| 14      | 6    | ,55                | 2        | 29 | 24   | 78    | 195               | 11,7   | 51             | 1808  | 6,5 |
|         |      |                    | 3        | 44 | 27   | 88    | 251               | 15,0   | 66             | 2289  | 6,5 |
|         |      |                    | 4        | 56 | 30   | 98    | 290               | 17,4   | 76             | 2826  | 6,2 |
|         |      |                    | 5        | 70 | 33   | 108   | 324               | 19,4   | 85             | 3419  | 5,7 |
| 16      | 6    | ,63                | 2        | 29 | 26   | 85    | 257               | 15,4   | 68             | 2123  | 7,2 |
|         |      |                    | 3        | 44 | 29   | 95    | 315               | 18,9   | 83             | 2640  | 7,1 |
|         |      |                    | 4        | 56 | 32   | 104   | 364               | 21,8   | 96             | 3217  | 6,8 |
|         |      |                    | 5        | 70 | 35   | 114   | 406               | 24,3   | 107            | 3846  | 6,3 |
| 18      | 6    | ,71                | 2        | 29 | 28   | 91    | 318               | 19,0   | 84             | 2461  | 7,7 |
|         |      |                    | 3        | 44 | 31   | 101   | 404               | 24,2   | 106            | 3017  | 8,0 |
|         |      |                    | 4        | 56 | 34   | 111   | 471               | 28,3   | 124            | 3629  | 7,8 |
|         |      |                    | 5        | 70 | 37   | 121   | 521               | 31,3   | 137            | 4998  | 7,3 |
| 20      | 6    | ,78                | 2        | 29 | 30   | 98    | 354               | 21,2   | 93             | 2826  | 7,5 |
|         |      |                    | 3        | 44 | 33   | 108   | 490               | 29,4   | 129            | 3419  | 8,6 |
|         |      |                    | 4        | 56 | 37   | 121   | 571               | 34,3   | 151            | 4298  | 8,0 |
|         |      |                    | 5        | 70 | 41   | 134   | 617               | 37,0   | 163            | 5278  | 7,0 |

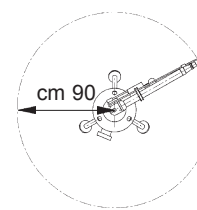
DISTANZA DI SICUREZZA DALL'IRRIGATORE  
 DISTANCE OF SECURITY BY THE SPRINKLER  
 DISTANCE DE SÛRETÉ DE L'ARROSEUR  
 SICHERHEITSABSTAND VOM REGNER  
 DISTANCIA DE SEGURIDAD DEL ASPERSOR



GEMINI



MARINER



SKIPPER

## INSTALLAZIONE

Gli irrigatori di lunga gittata vengono montati sulla colonnetta, sulla carriola o direttamente sulla pompa per mezzo di un attacco a flangia con quattro o sei fori. Per ciascuna flangia, diversa per ogni irrigatore, vengono date due misure: la prima corrisponde al diametro interno e la seconda al diametro della circonferenza passante per quattro fori. Gli irrigatori di media e breve gittata sono dotati di un attacco a vite con filettatura a gas; essi vanno avvitati sul rispettivo supporto forzando solo sul manicotto esterno e non sulla corona centrale.

## MOUNTING

The big sprinklers are mounted on their standpipe or directly on the pump by means of a flange connection, with four or six holes. Two measures are given for each flange: the first corresponds to the inside diameter, the second to the diameter of the circumference passing through the four holes. The sprinklers of medium and short throw are provided with a screw connection; when tightening them, take care not to damage the central crown gear.

## INSTALLATION

Les gros arroseurs sont placés sur des supports à trépied ou directement sur la pompe par moyen d'une bride ayant quatre ou six forures. Pour chaque bride nous donnons deux mesures: la première correspond au diamètre intérieur et la deuxième au diamètre de la circonférence qui passe par les quatre forures. Les arroseurs à portée courte et moyenne ont un raccord taraudé au pas du gaz; quand on les visse sur leur support, il faut éviter de forcer la couronne centrale.

## INSTALLIERUNG

Die Beregner mit weiter Reichweite werden durch eine Anschlussflansch mit 4 oder 6 Bohrungen auf eine Saeule, einen Karren oder direkt auf die Pumpe montiert. Fuer jede Flansch, unterschiedlich ja nach Beregner, werden 2 Maße angegeben: die erste entspricht dem Innendurchmesser, die zweite dem Umfang des Durchgangs der 4 Bohrungen. Die Beregner mittlerer und kurzer Reichweite haben einen Schraubenanschluss mit Gas-Profil; diese werden auf die jeweilige Halterung angeschraubt, in dem man nur auf die Muffe drueckt und nicht auf die mittlere Krone.

## INSTALACIÓN

Los aspersores de largo chorro se montan sobre la columnita, sobre la corretilla o directamente sobre la bomba por medio de una conexión a brida con cuatro o seis agujeros. Por cada brida, distinta por cada aspersore, vienen dadas dos medidas: la primera corresponde al diametro interior y la segunda al diametro de la circunferencia pasante por los cuatro agujeros. Los rociadores de medio y breve chorro estan provistos de una conexión con tornillo con rosca de gas; se atornillan sobre su respectivo soporte forzando solo sobre el manguito externo y no sobre la corona central.

MANUTENZIONE

Gli irrigatori non hanno bisogno di cure particolari; e sufficiente un minimo di pulizia per evitare incrostazioni e qualche periodica pompata di grasso negli appositi ingrassatori.

MAINTENANCE

Our sprinklers do not require a special maintenance: a minimum cleaning and a periodical greasing are enough.

ENTRETIEN

Nos arroseurs n'ont pas besoin d'un entretien particulier. Il suffit de les nettoyer pour éviter les incrustations et d'appliquer périodiquement un peu de graisse dans les graisseurs correspondants.

WARTUNG

Die Beregner beduerfen keiner besonderen Pflege, es reicht sie sauber zu halten, damit sich der Kalkstein nicht bildet, zwischendurch etwas Fett in die entsprechenden Schmierer einpumpen.

MANUTENCIÓN

Los aspersores no necesitan cuidados particulares; basta un poquito de limpieza para evitar incrustaciones y alguna periodica bombeada de grasa en los lubricadores, especialmente aquel que esta colocado bajo la pequena turbina.

INCONVENIENTI E RIMEDI

- L'irrigatore non cambia direzione

- a) controllare che il foro secondario non sia otturato
b) controllare che la leva inversione non sia bloccata da incrostazioni o terriccio.

TROUBLE SHOOTING

- If sprinkler does not change direction (part circle)

- a) check for plugged secondary pipe and clean it.
b) check for dirty inversion lever and clean it

PANNES ET REMEDES

- L'arroseur ne change pas direction

- a) contrôler que le trou secondaire n'est pas bouché
b) contrôler que la manette d'inversion n'est pas bloquée par dépôts ou terre.

BETRIEBSSTOERUNGEN

- Der Beregner wechselt die Richtung nicht

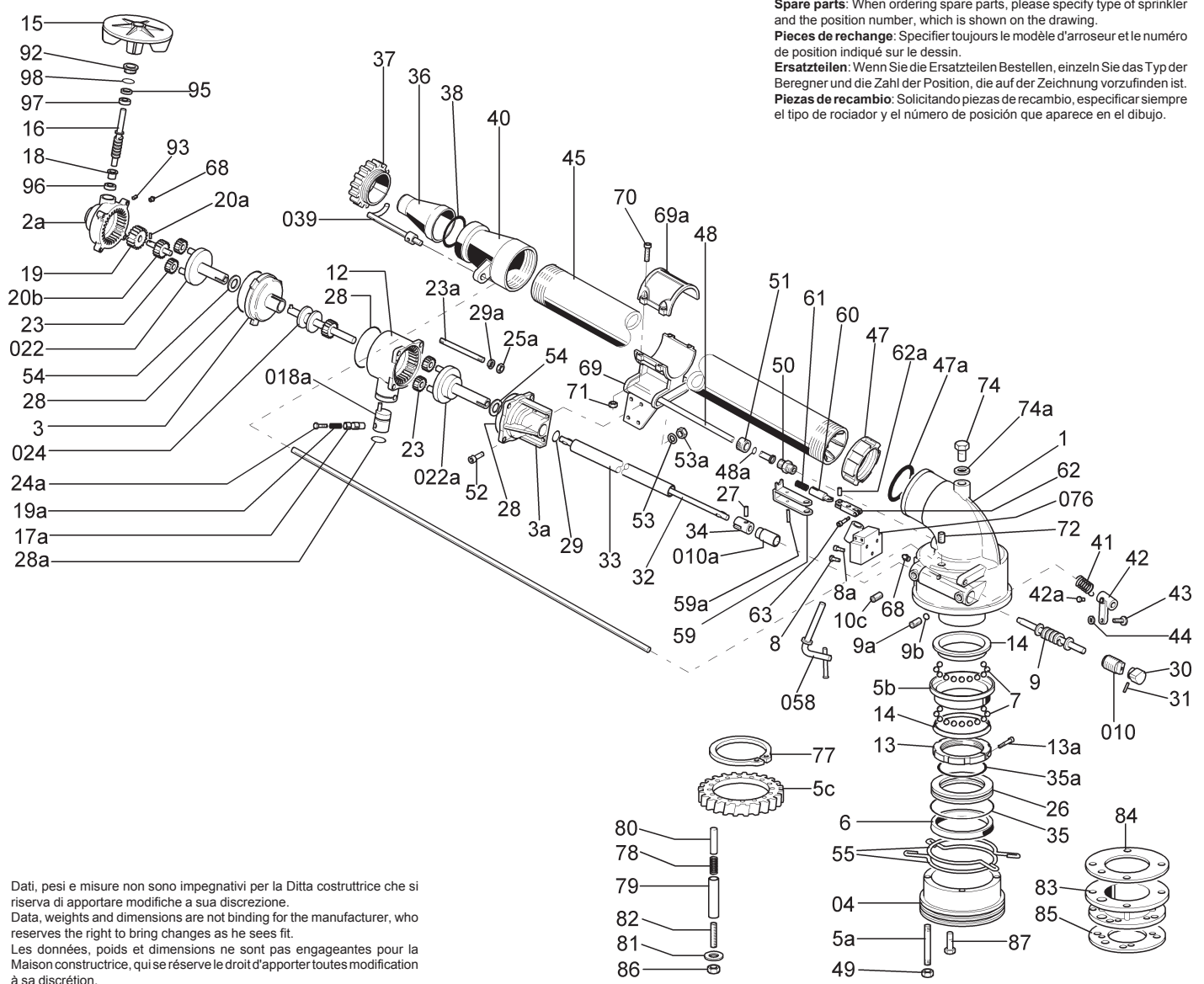
- a) Die Sekundaer-Bohrung pruefen, ob sie nicht verstopft ist
b) Ueberpruefen, dass der Umsteuerungshebel blockiert ist durch Kalkstein oder Schmutz

INCONVENIENTES Y SOLUCIONES

- El regador no cambia dirección

- a) controlar que el agujero secundario no esté obstruido
b) controlar que la palanca de inversión no esté bloqueada por incrustaciones o tierra.

GEMINI



Pezzi di ricambio: Ordinando pezzi di ricambio, specificare sempre il tipo di irrigatore e il numero di posizione che compare sul disegno.
Spare parts: When ordering spare parts, please specify type of sprinkler and the position number, which is shown on the drawing.
Pieces de rechange: Specifier toujours le modèle d'arroseur et le numéro de position indiqué sur le dessin.
Ersatzteilen: Wenn Sie Ersatzteilen Bestellen, einzeln Sie das Typ der Beregner und die Zahl der Position, die auf der Zeichnung vorzufinden ist.
Piezas de recambio: Solicitando piezas de recambio, especificar siempre el tipo de rociador y el número de posición que aparece en el dibujo.

Dati, pesi e misure non sono impegnativi per la Ditta costruttrice che si riserva di apportare modifiche a sua discrezione.
Data, weights and dimensions are not binding for the manufacturer, who reserves the right to bring changes as he sees fit.
Les données, poids et dimensions ne sont pas engageantes pour la Maison constructrice, qui se réserve le droit d'apporter toutes modification à sa discrétion.
Die Daten, die Gewichten un die Maße sind nicht verbindlich für den Konstrukteur, der das Recht hat, die Änderungen zu bringen.
Datos, pesos y medidas no son empeñativos para la Empresa constructora que se reserva el derecho de aportar modificaciones a su discrección.









# MARINER 2 velocità

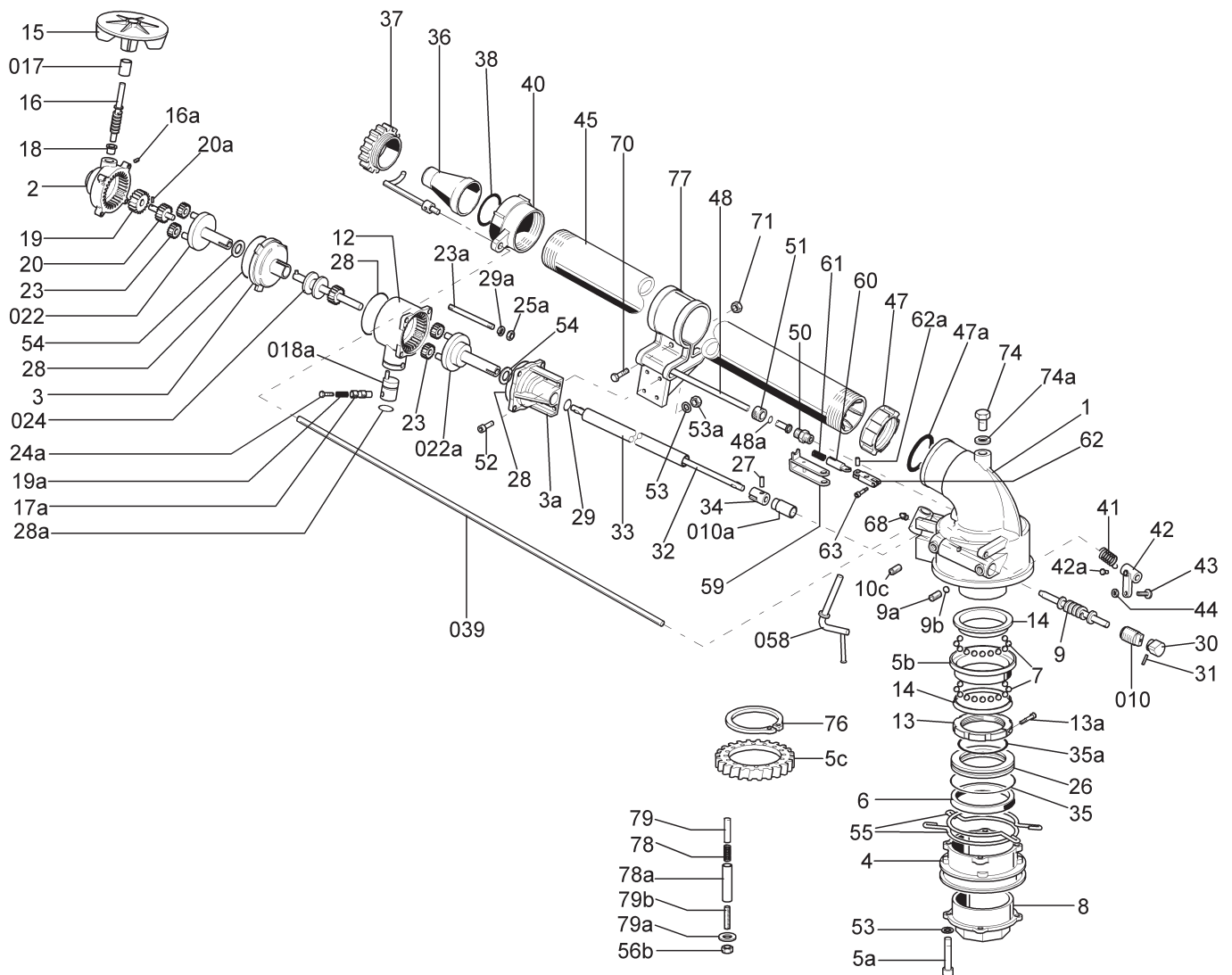
**Pezzi di ricambio:** Ordinando pezzi di ricambio, specificare sempre il tipo di irrigatore e il numero di posizione che compare sul disegno.

**Spare parts:** When ordering spare parts, please specify type of sprinkler and the position number, which is shown on the drawing.

**Pieces de rechange:** Specifier toujours le modèle d'arroseur et le numéro de position indiqué sur le dessin.

**Ersatzteilen:** Wenn Sie die Ersatzteilen Bestellen, einzeln Sie das Typ der Beregner und die Zahl der Position, die auf der Zeichnung vorzufinden ist.

**Piezas de recambio:** Solicitando piezas de recambio, especificar siempre el tipo de rociador y el número de posición que aparece en el dibujo.



Dati, pesi e misure non sono impegnativi per la Ditta costruttrice che si riserva di apportare modifiche a sua discrezione.

Data, weights and dimensions are not binding for the manufacturer, who reserves the right to bring changes as he sees fit.

Les données, poids et dimensions ne sont pas engageantes pour la Maison constructrice, qui se réserve le droit d'apporter toutes modification à sa discrétion.

Die Daten, die Gewichten un die Maße sind nicht verbindlich für den Konstrukteur, der das Recht hat, die Änderungen zu bringen.

Datos, pesos y medidas no son empeñativos para la Empresa constructora que se reserva el derecho de aportar modificaciones a su discrección.



# SKIPPER

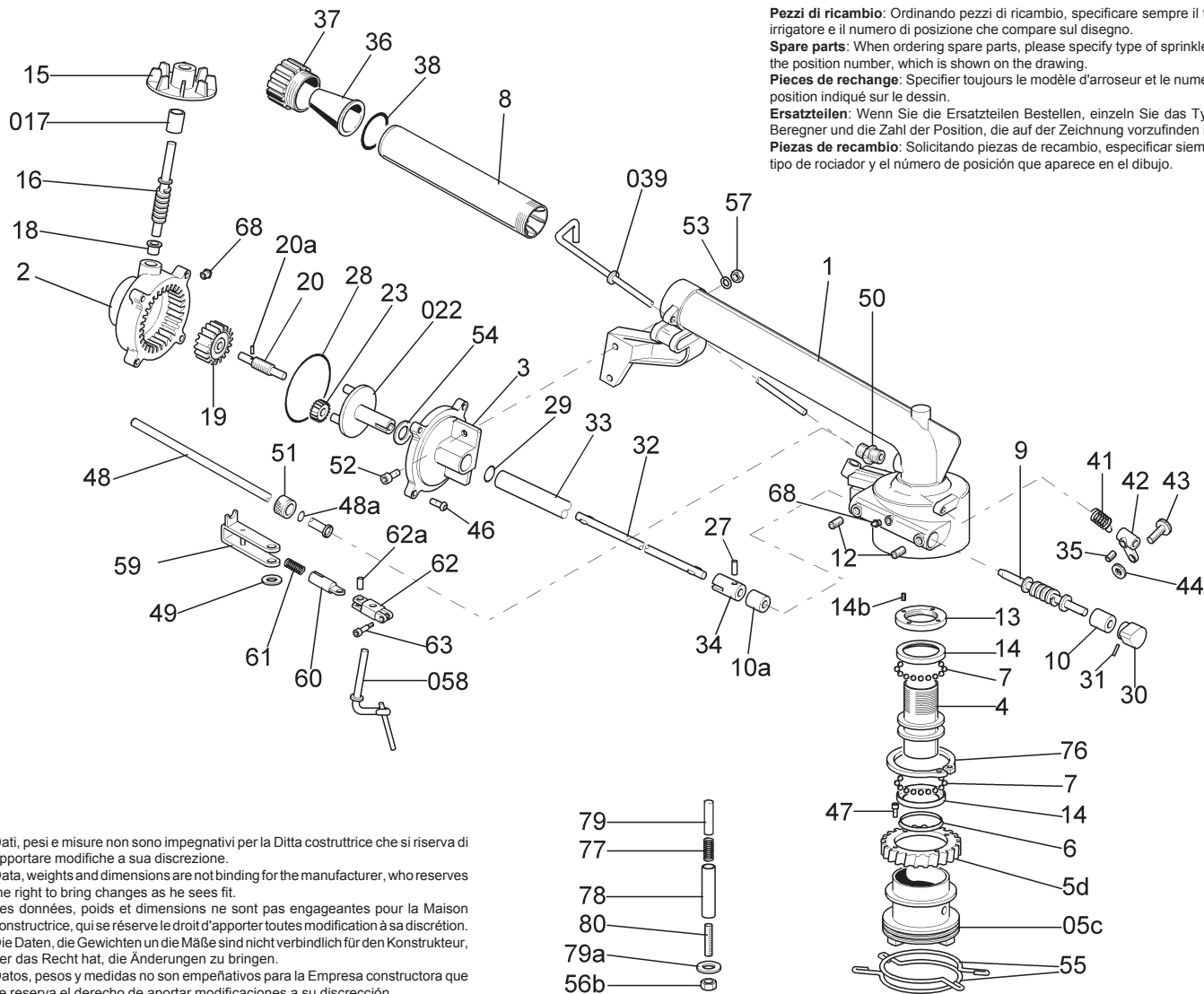
**Pezzi di ricambio:** Ordinando pezzi di ricambio, specificare sempre il tipo di irrigatore e il numero di posizione che compare sul disegno.

**Spare parts:** When ordering spare parts, please specify type of sprinkler and the position number, which is shown on the drawing.

**Pieces de rechange:** Specifier toujours le modèle d'arroseur et le numéro de position indiqué sur le dessin.

**Ersatzteilen:** Wenn Sie die Ersatzteilen Bestellen, einzeln Sie das Typ der Beregner und die Zahl der Position, die auf der Zeichnung vorzufinden ist.

**Piezas de recambio:** Solicitando piezas de recambio, especificar siempre el tipo de rociador y el número de posición que aparece en el dibujo.



Dati, pesi e misure non sono impegnativi per la Ditta costruttrice che si riserva di apportare modifiche a sua discrezione.

Data, weights and dimensions are not binding for the manufacturer, who reserves the right to bring changes as he sees fit.

Les données, poids et dimensions ne sont pas engageantes pour la Maison constructrice, qui se réserve le droit d'apporter toutes modification à sa discrétion.

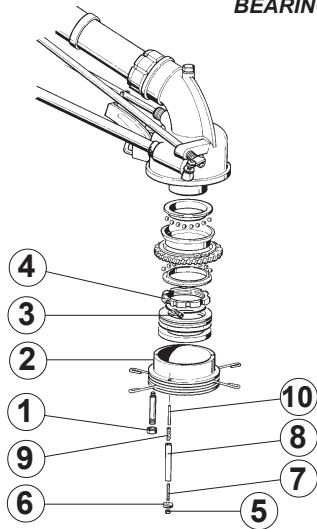
Die Daten, die Gewichten und die Maße sind nicht verbindlich für den Konstrukteur, der das Recht hat, die Änderungen zu bringen.

Datos, pesos y medidas no son empeñativos para la Empresa constructora que se reserva el derecho de aportar modificaciones a su discreción.

| CODE    | N. Q.TY | N. POS. | DENOMINAZIONE | DESCRIPTORS          |
|---------|---------|---------|---------------|----------------------|
| 30735   | 1       | 1       | Carter        | Body                 |
| 30737   | 1       | 2       | Testina       | Gearbox              |
| 30738   | 1       | 3       | Coperchio     | Cover                |
| 30739   | 1       | 4       | Corpo         | Int. Body            |
| 30742   | 1       | 5b      | Anello (old)  | Ring (old)           |
| 3010377 | 1       | 5d      | Anello (new)  | Ring (new)           |
| 30743   | 1       | 6       | Anello a U    | U-seal               |
| 30077   | 44      | 7       | Sfere         | Sphere               |
| 30178   | 1       | 8       | Raddrizzatore | Water rectifier      |
| 30745   | 1       | 9       | Vite          | Endl. worm           |
| 30745   | 1       | 9b      | Vite          | High speed worm      |
| 30746   | 1       | 10      | Bronzina      | Bearing              |
| 30747   | 1       | 10a     | Bronzina      | Bearing              |
| 30832   | 1       | 10b     | Bronzina      | Bearing (high speed) |
| 30748   | 1       | 11      | Bronzina      | Bearing              |
| 30183   | 2       | 12      | Grano         | Grub screw           |
| 20108   | 1       | 13      | Ghiera        | Ferrule              |
| 20109   | 2       | 14      | Calotta       | Calotte              |
| 30752   | 1       | 14b     | Grano         | Grub screw           |
| 30753   | 1       | 15      | Turbinetta    | Propeller            |
| 30831   | 1       | 15a     | Vite          | Screw                |
| 30628   | 1       | 16      | Vite          | Endl. screw box      |
| 30187   | 1       | 16a     | Grano         | Grub screw           |
| 30190   | 1       | 18      | Bronzina      | Bearing              |
| 3010533 | 1       | 19      | Corona        | Gear                 |
| 30833   | 1       | 19a     | Corona        | Gear (high speed)    |
| 30755   | 1       | 20      | Pignone       | Pinion               |
| 30193   | 1       | 20a     | Spina         | Pin                  |
| 30758   | 3       | 23      | Ingranaggi    | Gears                |
| 30835   | 3       | 23a     | Ingranaggi    | Gears (high speed)   |
| 30836   | 1       | 24      | Pignone       | Pinion (high speed)  |
| 30618   | 1       | 27      | Spina         | Pin                  |
| 30613   | 1       | 28      | Anello OR     | O-Ring               |
| 30678   | 1       | 29      | Anello OR     | O-Ring               |
| 30227   | 1       | 30      | Camme         | Cam                  |

| CODE    | N. Q.TY | N. POS. | DENOMINAZIONE       | DESCRIPTORS   |
|---------|---------|---------|---------------------|---------------|
| 30228   | 1       | 31      | Spina               | Pin           |
| 20107   | 1       | 32      | Trasmissione        | Shaft         |
| 20162   | 1       | 33      | Tubo                | Shaft-Cover   |
| 30185   | 1       | 34      | Cappello            | Cap           |
| 30216   | 1       | 35      | Grano               | Grub screw    |
| 30566   | 1       | 36      | Boccaglio           | Nozzle        |
| 3010449 | 1       | 36b     | Boccaglio gomma     | Nozzle        |
| 3010354 | 1       | 36i     | Boccaglio inclinato | Nozzle        |
| 30211   | 1       | 37      | Ghiera              | Lock-ring     |
| 3010443 | 1       | 37a     | Ghiera              | Lock-ring     |
| 30567   | 1       | 38      | Guarnizione         | Seal          |
| 30764   | 1       | 41      | Molla               | Spring        |
| 30765   | 1       | 42      | Leva                | Lever         |
| 30217   | 1       | 43      | Registro            | Screw         |
| 30218   | 1       | 44      | Controdado          | Nut           |
| 30767   | 4       | 46      | Viti                | Screw         |
| 30768   | 4       | 47      | Viti                | Screw         |
| 20112   | 1       | 48      | Tubo                | Sec-pipe      |
| 30734   | 1       | 48a     | Anello OR           | O-ring        |
| 30770   | 1       | 50      | Bocchettone         | Sec. Nozzle   |
| 30771   | 1       | 51      | Ghiera              | Ferrule       |
| 30578   | 2       | 52      | Viti                | Screw         |
| 30772   | 2       | 53      | Rondella            | Washer        |
| 30773   | 1       | 54      | Rondella            | Washer        |
| 30774   | 2       | 55      | Anelli              | Stop ring     |
| 30511   | 2       | 57      | Dadi                | Nut           |
| 30777   | 1       | 59      | Forcella            | Fork          |
| 30778   | 1       | 59a     | Spina               | Pin           |
| 30779   | 1       | 60      | Custodia molla      | Bushing       |
| 301093  | 1       | 61      | Molla scatto        | Spring        |
| 30781   | 1       | 62      | Morsetto            | Clamp         |
| 30782   | 1       | 62a     | Spina               | Pin           |
| 30783   | 1       | 63      | Vite                | Screw         |
| 30233   | 2       | 68      | Ingrassatore        | Grease nipple |
| 30959   | 4       | 75      | Rondella            | Washer        |

| CODE    | N. Q.TY | N. DIS. | DENOMINAZIONE           | DESCRIPTORS               |
|---------|---------|---------|-------------------------|---------------------------|
| 3010378 | 1       | 76      | Seeger                  | Fastener ring             |
| 3010379 | 1       | 77      | Molla                   | Spring                    |
| 3010380 | 1       | 78      | Distanziatore           | Spacer                    |
| 3010381 | 1       | 79      | Asta                    | Shaft                     |
| 3010382 | 1       | 79a     | Rondella                | Washer                    |
| 3010383 | 1       | 80      | Prigioniero             | Bolt                      |
| 10148   | 1       | 02      | Testina completa        | Compl. Gearbox            |
| 10170   | 1       | 02v     | Testina completa veloce | Compl. Gearbox high speed |
| 10149   | 1       | 05      | Corona completa         | Compl. Crown              |
| 10379   | 1       | 05a     | Corpo corona (old)      | Crown body (old)          |
| 10473   | 1       | 05c     | Corona                  | Crown                     |
| 10475   | 1       | 05n     | Corona completa new     | New Compl. Crown          |
| 10293   | 1       | 017     | Bronzina                | Bearing                   |
| 10501   | 1       | 019     | Pignone completo        | Compl. Pinion slow        |
| 10503   | 1       | 019v    | Pignone completo        | Compl. Pinion high speed  |
| 10255   | 1       | 022     | Platello                | Planetary                 |
| 10256   | 1       | 022a    | Platello                | Planetary                 |
| 10183   | 1       | 039     | Rompigetto              | Stream-breaker            |
| 10150   | 1       | 042     | Leva completa           | Compl. Lever              |
| 10191   | 1       | 058     | Perno                   | Pin                       |
| 10366   | 1       | 059     | Forcella completa       | Compl. Fork               |
| 10295   | 1       | 062     | Morsetto completo       | Compl. Clamp              |
| 10451   | 1       | 078     | Sblocco completo        | Compl. Unblocking         |

**I****GB****F****D****E****SOSTITUZIONE PARTI DI RICAMBIO****REPLACEMENT OF SPARE PARTS****CHANGEMENT PIÈCES DÉTACHÉES****ERSETZEN DER ERSATZTEILE****SOSTITUCIÓN REPUESTOS****SOSTITUZIONE FLANGIA, CORONA E REGGISPINTA****REPLACING FLANGE, CROWN, AND BALL BEARING****CHANGEMENT BRIDE, COURONNE ET ANNEAU DE BUTÉE****ERSETZEN FLANSCH, KRANZ UND DRUCKLAGER****SUSTITUCIÓN DE LA BRIDA, CORONA Y ANILLO DE TOPE**

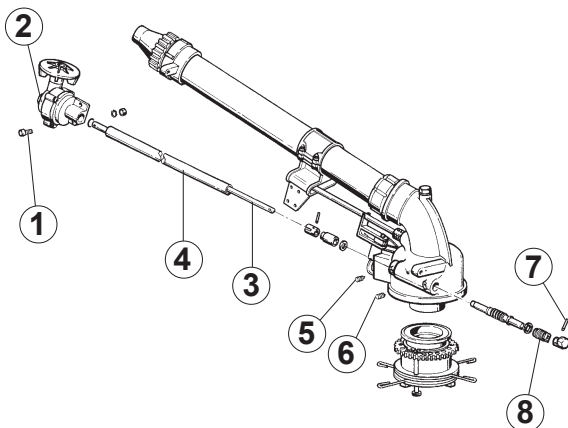
Togliere (5-6-1) e sfilare (2). Allentare la vite (3). Svitare la ghiera (4).

Remove (5-6-1) and remove (2). Loosen the screw (3). Unscrew the locknut (4).

Enlever (5-6-1), retirer (2) et dévisser la vis (3) et la bague filetée (4).

(5-6-1) abnehmen und herausziehen (2). Die Schraube lockern (3) die Nutmutter (4) abschrauben.

Quitar (5-6-1) y sacar (2). Aflojar el tornillo (3). Desatornillar la tuerca (4).

**GEMINI - MARINER****SOSTITUZIONE BRONZINE E VITE SENZA FINE CARTER****REPLACING BEARINGS AND ENDLESS SCREW OF BODY****CHANGEMENT COUSSINETS ET VIS SANS FIN DU CARTER****ERSETZEN BRONZELAGER UND ENDLOSE SCHRAUBE****SUSTITUCIÓN CASQUILLOS Y TORNILLO SINFIN DEL CARTER**

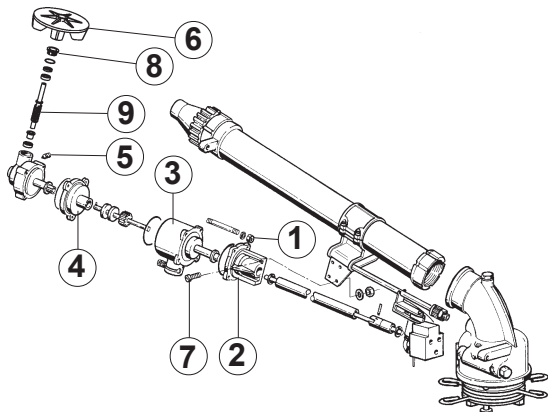
Togliere le viti (1) ed estrarre la testina (2), il tubo e la trasmissione (3+4). Svitare grani (5) e (6). Togliere spina (7) e svitare bronzina (8).

Remove screws (1) and pull out the gearbox (2) the tube and the transmission (3+4). Unscrew the grubs screw (5) and (6). Remove the pin (7) and unscrew the bushing (8).

Enlever les vis (1) et extraire la tête (2), le tuyau et la transmission (3 et 4). Enlever la cheville (7) et dévisser les vis (5 et 6). Enlever la cheville (7) et dévisser le coussinet (8).

Die Schrauben abnehmen (1) und den Kopf (2), den Stift und das Getriebe (3+4) herausziehen. Stifte (5) und (6) losschrauben. Dübel (7) herausnehmen, Bronzelager losschrauben (8).

Quitar los tornillos (1) y sacar la cabeza (2) el tubo y la transmisión (3+4). Desatornillar los tornillos sin cabeza (5) y (6). Sacar el pasador (7) y desenroscar el casquillo (8).

**GEMINI - MARINER****SOSTITUZIONE BRONZINE E VITE SENZA FINE TESTINA****REPLACING HEAD'S BEARINGS AND ENDLESS SCREW****CHANGEMENT COUSSINETS ET VIS SANS FIN DE LA TÊTE****ERSETZEN BRONZELAGER UND ENDLOSE SCHRAUBE****SUSTITUCIÓN CASQUILLOS Y TORNILLO SINFIN DE LA CABEZA**

Svitare i dadi (1) e viti (7) e togliere il coperchio (2) e corpi (3-4). Svitare la vite (5) ed estrarre gli ingranaggi interni. Svitare la ghiera (8), estrarre la vite senza fine (9) con cuscinetti e ventola (6).

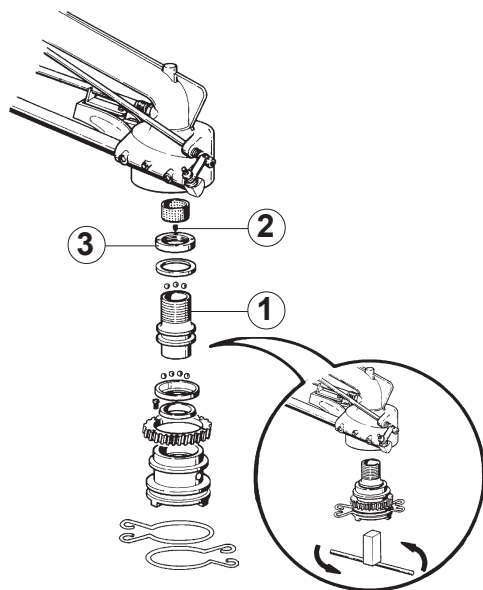
Unscrew nuts (1) and screws (7) and remove cover (2) and body (3-4). Unscrew screw (5) and remove internal gears. Unscrew cap (8) and remove worm screw with ball bearings (9) and propeller (6).

Dévisser les écrous (1) et le vis (7) et enlever couvercle (2) et corps (3-4). Dévisser vis (5) et enlever les engranages intérieur. Dévisser la bague (8) et enlever la vis sans fin (9) avec coussinets et l'écran (6).

Die Muttern (1) und Schrauben (7) losschrauben und den Deckel (2) und Gehäusekörper (3-4) abnehmen. Die Schraube (5) losschrauben und die innere Getriebe herausnehmen. Die Nutmutter (8) losschrauben und die endlose Schraube (9) mit Lager und Turbine (6) herausnehmen.

Desenroscar las tuercas (1), tornillos (7) y sacar tapa (2) y cuerpos (3-4). Desenroscar el tornillo (5) y sacar los engranajes interiores. Desenroscar la tuerca (8) y sacar el tornillo sin fin (9) con cojinete y turbina (6).

**GEMINI - MARINER 2V**

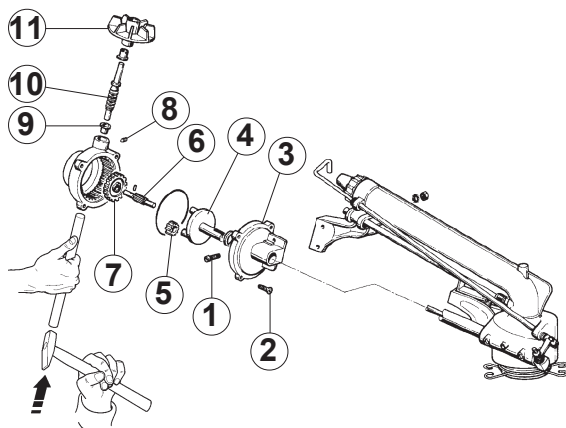
**I****GB****F****D****E****SOSTITUZIONE CORONA E SFERE****REPLACING CROWN AND SPHERES****CHANGEMENT DE LA COURONNE ET DES ROULEMENTS A BILLES****ERSETZEN KRANZ UND KUGELN****SUSTITUCIÓN CORONA Y ESFERAS**

Svitare il corpo (1). Allentare i grani (2). Svitare la ghiera (3). Spingere verso l'alto il corpo (1).  
 Unscrew the body (1). Loosen the grub screw (2). Unscrew locknut (3). Push body upwards (1).

Dévisser le corps (1), dévisser les vis (2), dévisser l'embout (3) et pousser vers le haut le corps (1).

Den Gehäusekörper (1) losschrauben. Die Dübel (2) lockern. Die Nutmutter (3) losschrauben. Den Gehäusekörper (1) nach oben drücken.

Desenroscar el cuerpo (1). Aflojar los tornillos sin cabeza (2). Desenroscar la tuerca (3). Empujar hacia arriba el cuerpo (1).

**SKIPPER****SOSTITUZIONE BRONZINA E VITE SENZA FINE TESTINA****REPLACING BEARING AND ENDLESS SCREW OF GEARBOX****CHANGEMENT COUSSINETS ET VIS SANS FIN DE LA TETE****ERSETZEN BRONZELAGER UND ENDLOSE SCHRAUBE****SUSTITUCIÓN CASQUILLOS Y TORNILLOS SINFIN CABEZA**

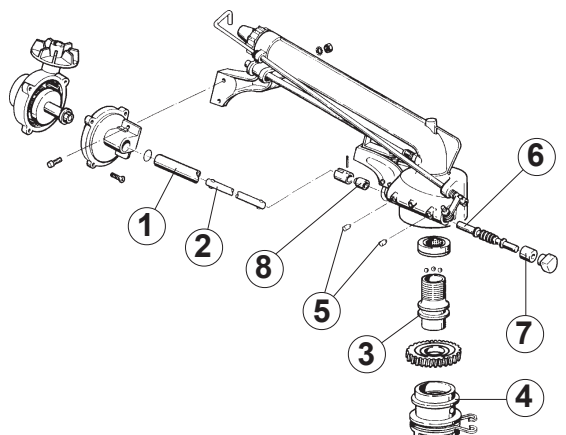
Svitare viti (1) ed estrarre la testina. Svitare viti (2) ed estrarre coperchio (3), corpo (4) e ingranaggi (5-6-7). Svitare grano (8) e spingere con un punzone Ø12 la bronzina (9) per estrarre vite senza fine (10) e bronzine. Togliere poi la ventola (11).

Unscrew screws (1) and remove gearbox. Unscrew screws (2) and remove caps (3), planetary (4) and gears (5-6-7). Unscrew screw (8) and push with a Ø12 punch in order to make endless screw (10) and bearings come out. Remove propeller (11).

Dévisser vis (1) et enlever la tête. Dévisser vis (2) et enlever couvercle (3), corp (4) et engranages (5-6-7). Dévisser vis (8) et pousser avec un poinçon Ø12 le coussinet (9) pour faire sortir la vis sans fin (10) et le coussinet. Enlever après l'écran (11).

Die Schrauben (1) losschrauben und den Kopf herausnehmen. Die Schrauben (2) losschrauben und den Deckel (3), den Gehäusekörper (4) und die Getrieben (5-6-7) herausnehmen. Die Schraube (8) losschrauben und mit einem Treiber Ø12 auf das Bronzelager (9) drücken, da die endlose Schraube (10) und Bronzelager herauskommen. Denn das Ventil (11) abnehmen.

Desenroscar los tornillos (1) y sacar la cabeza. Desenroscar los tornillos (2) y sacar tapa (3), cuerpo (4) y engranajes (5-6-7). Desenroscar tornillo (8) y empujar con un punzón Ø12 el casquillo (9) para que salga el tornillo sin fin (10) y los casquillos. Sacar la turbina (11).

**SKIPPER - MARINER****SOSTITUZIONE VITE SENZA FINE E BRONZINE CARTER****REPLACING BODY ENDLESS SCREW AND BEARINGS****CHANGEMENT VIS SANS FIN ET COUSSINETS DU CARTER****ERSETZEN ENDLOSE SCHRAUBE UND BRONZELAGER GEHÄUSE****SUSTITUCIÓN CASQUILLOS Y TORNILLOS SINFIN DEL CARTER**

Togliere la testina (vedi punto precedente), tubo e trasmissione (1 - 2). Svitare il corpo (3) per estrarre la corona (4). Svitare le viti (5), sfilare la vite (6) e bronzine (7-8)

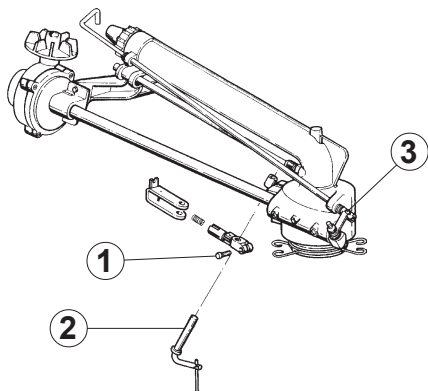
Remove gearbox (see previous point), tube and transmission (1-2). Unscrew body (3) in order to extract the crown (4). Remove the screws (5), remove screw (6) and bushings (7-8).

Enlever la tête (voir point précédent), le tuyau et la transmission (1 et 2). Dévisser le corps (3) pour extraire la couronne (4). Dévisser les vis (5) et (6) et les coussinets (7-8).

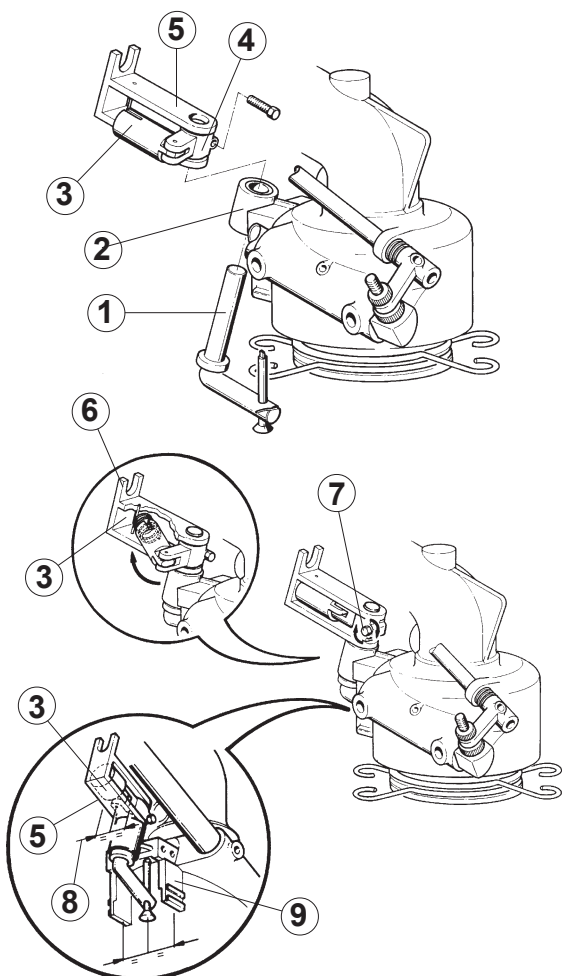
Den Kopf (siehe vorhergehenden Punkt), Schlauch und Triebwerk (1-2) abnehmen. Den Gehäusekörper (3) losschrauben, um den Kranz (4) herauszuziehen. Die Schrauben (5) losschrauben, die Schraube (6) und die Bronzelager (7-8) herausziehen.

Sacar la cabeza (véase punto anterior), tubo y transmisión (1-2). Desenroscar el cuerpo (3) para sacar la corona (4). Desatornillar los tornillos (5), sacar el tornillo (6) y los casquillos (7-8).

**SKIPPER**

**I****GB****F****D****E****SOSTITUZIONE LEVE  
INVERSIONE E  
ROMPIGETTO****REPLACING THE  
INVERSION LEVERS AND  
STREAM-BREAKER****CHANGEMENT DU  
LEVIER D'INVERSION ET  
BRISE-JET****ERSATZ  
UMSCHALTHEBEL UND  
STRAHLBRECHER****SUBSTITUCIÒN  
PALANCAS INVERSORAS  
Y ROMPECHORRO**

Allentare vite (1) e togliere il perno (2). Svitare la vite (3) ed estrarre il rompigetto.  
Loosen screw (1) and remove pin (2). Unscrew screw (3) and remove stream-breaker.  
Dévisser les vis (1) et enlever le pivot (2). Dévisser vis (3) et enlever le brise-jet.  
Schraube (1) lockern und den Bolzen (2) herausnehmen. Feder (3) abnehmen und die Strahlbrecher herausnehmen.  
Aflojar los tornillos (1) y quitar el perno (2). Desenroscar el tornillo (3) y sacar el rompechorro.

**GEMINI - MARINER - SKIPPER****MONTAGGIO LEVE  
INVERSIONE****INSTALLING THE  
INVERSION LEVERS****MONTAGE DU LEVIER  
D'INVERSION****MONTAGE  
UMSCHALTHEBEL****MONTAJE PALANCAS  
INVERSORAS**

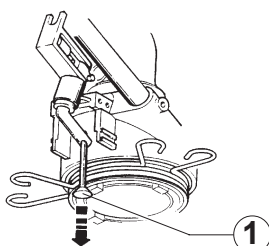
Inserire (1) nel foro (2) del carter. Inserire il morsetto (3+4) nella spina della leva (5) e posizionare questa nella parte superiore della leva (1). Caricare manualmente la molla (6) spingendo il morsetto (3). Mantenendo la leva (1) contro l'aletta (9) del carter, stringere la vite (7) controllando che il morsetto (3) esca ai lati della leva (5) in eguale misura, come indicato in pos. 8.

Introduce (1) into the body's hole (2). Insert clip (3+4) in the lever's (5) pin and place both on the lever's upper side (1). Manually charge the spring (6) pushing the clip (3). While keeping the lever (1) against the body's fin (9), tighten the screw (7) and check that the clip (3) comes out the lever's (5) sides in equal length, as indicated in pos. 8.

Introduire (1) dans le trou (2) du carter. Introduire la borne (3 et 4) dans la fiche du levier (5) et les placer dans la partie supérieure du levier (1). Charger manuellement le ressort (6) en poussant la borne (3). En maintenant le levier (1) contre l'ailette (9) du carter, serrer la vis (7) en contrôlant que la borne (3) dépasse des côtés du levier (5) en mesure égale, comme indiqué en pos. 8.

(1) in das Loch (2) des Gehäuses einführen. Die Klemme (3+4) in die Führung des Hebels (5) einführen und am oberen Teil des Hebels positionieren. Die Feder (6) händisch durch Drücken der Klemme (3) spannen. Den Hebel (1) gegen die Gehäuseklappe halten (9), die Schraube (7) anziehen, dabei kontrollieren, daß die Klemme (3) auf den Seiten des Hebels (5) in gleicher Weise herauskommt, wie in pos. 8 gezeigt.

Introducir (1) en la abertura (2) del carter. Introducir la morcita (3+4) en la toma de la palanca (5) y ubicar en la parte superior de la palanca (1), cargar manualmente el resorte (6), empujando la morcita (3) manteniendo la palanca (1) contra la aleta (9) del carter. Ajustar el tornillo (7) controlando que la misma (3) aparezca en los lados de la palanca (5) en igual medida, como indicado en pos. 8.

**GEMINI - MARINER - SKIPPER****IRRIGAZIONE SU  
SETTORI DI CERCHIO****POSITION PART - CIRCLE****ARROSAGE A SECTEURS****KREIS-SEKTOR  
BEWÄSSERUNG****RIEGO A SECTOR DE  
CIRCULO**

Posizionamento leva (1) per irrigazione a settore di cerchio  
Reversing lever (1) position for part circle  
Position de la manette d'inversion (1) pour arrosage a secteurs.  
Positionieren des Hebels (1) für Kreis-Sektor  
Misa en posición palanca (1) por riego a sector de circulo

**GEMINI - MARINER - SKIPPER**

I

GB

F

D

E

**DICHIARAZIONE CE DI CONFORMITÀ**

(in base a quanto previsto dalle direttive macchine 89/392/CEE allegato II B)



La **SIME**  
IDROMECCANICA SRL

Via Ville, 5/A Guastalla - RE

**DICHIARA CHE:**

gli irrigatori mod. **GEMINI MARINER SKIPPER**

( \* )

sono utilizzabili su colonnata o montati su macchine che siano costruite in accordo alle disposizioni della direttiva macchine 89/392/CEE e successivi aggiornamenti introdotti 91/368/CEE, 93/44/CEE, 93/68/CEE.

**GRADELLA FEDERICO**  
(Legale rappresentante)

*Federico Gradella*

**CE DECLARATION OF CONFORMITY**

(in accordance with the provisions of the Machinery Directive 89/392/CEE Annex II B)



The company **SIME**  
IDROMECCANICA SRL

Via Ville, 5/A Guastalla - RE

**HEREBY DECLARES THAT:**

the sprinklers mod. **GEMINI MARINER SKIPPER**

( \* )

are used on a standpipe or fitted on machines, which are manufactured in accordance with the provisions of the Machinery Directive 89/392/CEE and subsequent amendments 91/368/CEE, 93/44/CEE, 93/68/CEE.

**GRADELLA FEDERICO**  
(Legal representative)

*Federico Gradella*

**DECLARATION CE DE CONFORMITE**

(aux termes de la Directive Machines 89/392/CEE annexe II B)



La Société **SIME**  
IDROMECCANICA SRL

Via Ville, 5/A Guastalla - RE -

**DECLARE QUE:**

les arroseurs modèles: **GEMINI MARINER SKIPPER**

( \* )

peuvent être utilisés sur colonne ou montés sur des machines qui sont construites conformément aux dispositions de la Directive Machines 89/392/CEE et de ses modifications suivantes 91/368/CEE, 93/44/CEE, 93/68/CEE.

**GRADELLA FEDERICO**  
(Représentant légal)

*Federico Gradella*

**KONFORMITÄTSEKLAERUNG CE**

(Entsprechend den Maschinen-Richtlinien 89/392/CEE Anlage II B)



Die **SIME**  
IDROMECCANICA SRL

Via Ville, 5/A Guastalla - RE

**ERKLAERT DASS:**

die Beregner Mod. **GEMINI MARINER SKIPPER**

( \* )

koennen auf Saeulen benutzt werden oder sie koennen an Maschinen montiert werden, die entsprechend den Anweisungen der Maschinen-Richtlinien 89/392/CEE und nachtraeglich eingefuehrten Ergaenzungen 91/368/CEE, 93/44/CEE, 93/68/CEE.

**GRADELLA FEDERICO**  
(Gesetzlicher Vertreter)

*Federico Gradella*

**DECLARACIÓN DE CONFORMIDAD**

(En base a lo previsto por las normas máquina 89/392/CEE anexo II B)



La **SIME**  
IDROMECCANICA SRL

Via Ville, 5/A Guastalla - RE

**DECLARA QUE:**

los aspersores mod. **GEMINI MARINER SKIPPER**

( \* )

se utilizan en columnas o con máquinas construidas de acuerdo con las disposiciones de las normas máquinas 89/392/CEE y sucesivas modificaciones 91/368/CEE, 93/44/CEE, 93/68/CEE.

**GRADELLA FEDERICO**  
(Representante Legal)

*Federico Gradella*

( \* ) Il numero di serie é riportato sull'irrigatore con etichetta in PVC indelebile.

The serial number is reported on the sprinklers with PVC indelible.

Le numéro de série est reporté de façon indélébile sur une étiquette en PVC appliquée sur l'arroseur.

Die Seriennummer ist auf dem Beregner angebracht, auf eine unauslöschliche PVC -Etikette.

El número de serie está indicado en la etiqueta de PVC indeleble del regador.

**GARANZIA**

Gli irrigatori SIME sono controllati e collaudati accuratamente.

Le parti che si dimostrassero difettose in normali condizioni di funzionamento (esclusi urti o cadute) verranno sostituite in garanzia per un periodo di 12 mesi a partire dalla data d'acquisto.

La garanzia si limita alla sostituzione delle parti difettose ed esclude i costi relativi a tempi di riparazione o viaggi se non sono stati autorizzati dalla SIME. La garanzia esclude inoltre, spese relative ad eventuali perdite produttive causate dal periodo di fermo dell'irrigatore.

La SIME può apportare cambiamenti o modifiche ai propri prodotti senza vincoli, obblighi o responsabilità nei riguardi dei possessori di precedenti modelli, anche se in garanzia.

**GUARANTEE**

SIME sprinklers are warranted for one year from date of original sale against defects in material and workmanship only, when used within the SIME working specification. The obligation under warranty is limited to the replacement of parts that have failed in normal service and has been duly reported by SIME or SIME agent, and assume no responsibility for any loss caused by the block of action of sprinklers.

No allowance will be made for labor for removal or replacement of said parts, nor for any travel to and from the product to make said repairs without prior authority of SIME and the manufacturer will not be liable for any crop or damages resulting from any defect or breach of warranty.

The manufacturer can modify or change parts of all its products without any obligation or liability.

**GARANTIE**

Les arroseurs SIME sont contrôlés et essayés avec soin.

En cas de parties défectueuses dans de normales conditions de fonctionnement (coups ou chutes exclus) elles seront remplacées en garantie pour une période de 12 mois à partir de la date d'achat.

La garantie se limite au remplacement des parties défectueuses et elle exclut les frais relatifs aux temps de réparation ou aux voyages si SIME ne les a pas autorisés.

La garantie exclut, en plus, les frais relatifs à d'éventuelles pertes provoquées par la période d'arrêt de l'arroseur.

SIME peut faire des changements au des modifications à ses produits sans liens, obligations ou responsabilité aux regards des possesseurs de précédents modèles, même si en garantie.

**GARANTIE**

Die SIME beregner sind sorgfältig getestet und geprüft.

Die beim normalen Betrieb sich eventuell defekt erweiden Teile (mit Ausnahme von Schaden die durch Stoße oder Umfallen verursacht sind) werden in Garantie bis zu 12 Monate ab Einkaufsdatum ersetzt.

Die Garantie beschränkt sich auf den Austausch der defekten Teile und schließt die Entgeltung für den Zeitaufwand und Reisesunden aus, wenn nicht ausdrücklich von SIME genehmigt.

Die Garantie schließt ebenfalls Forderungen für entfallenen Arbeitsstunden und/oder Stilllegung der Anlagen die durch das Ausfallen des Beregners verursacht werden könnten.

SIME ist berechtigt jederzeit Änderungen auf Ihre Produkten einzuführen ohne jegliche Verpflichtung oder Verantwortung gegenüber Besitzer von vorhergehenden Modellen auch wenn noch in Garantiezeit.

**GARANTIA**

Los aspersores SIME estan controlados y probados cuidadosamente.

Las partes que se demuestren por consiguiente defectuosas en normales condiciones de funcionamiento (excluidos choques o caídas) se sustituirán en garantía por un periodo de 12 meses a partir de la fecha de la adquisición.

La garantía se limita a la sustitución de las partes defectuosas y excluye los costes relativos a tiempos de reparación o viajes si son autorizados por SIME. La garantía excluye además gastos relativos a eventuales pérdida productivas causadas por el periodo de paro del aspersor.

SIME puede aportar cambios o modificaciones a los propios aspersores sin responsabilidad con los poseedores de anteriores modelos aun en garantía.

**RICAMBI**

Per eventuali inconvenienti non menzionati nel presente manuale o rotture della macchina si prega di interpellare un centro di Assistenza Autorizzato per la relativa riparazione o per la eventuale sostituzione di parti di ricambio originali.

La ditta garantisce sempre la fornitura dei ricambi originali.

È garantita inoltre la spedizione dei ricambi entro 2-3 giorni lavorativi dal ricevimento dell'ordine.

**SPARE PARTS**

For any further inconveniences not mentioned in this booklet or any damages of the machine, we suggest you to go to an Authorized Assistance Center for the repair or possible replacement of any original spare parts.

The company grants always the supply of original spare-parts and the shipment within few days.

**PIECES DE RECHANGE**

Pour les problèmes éventuels qui n'ont pas été mentionnés dans ce manuel ou pour toute rupture de la machine, veuillez contacter le Centre de Service Après-Vente agréé le plus proche qui se chargera de toute réparation et remplacement de pièces de rechange originales. SIME S.à r.l. garantit toujours la fourniture de pièces de rechange originales et leur expédition dans un délai de 2 à 3 jours ouvrables à partir de la réception de la commande.

**ERSATZTEILE**

Für eventuelle Störfälle die in der vorliegenden Bedienungsanleitung unerwähnt sind, bitten wird Sie, sich an unseren Kundendienst zu wenden der die notwendigen Reparaturen durchführt oder die Original-Ersatzteile zur Verfügung stellt.

Die Firma garantiert die Lieferung von Original-Ersatzteilen. Es wird ausserdem das Versenden der Ersatzteile 2 bis 3 Arbeitstage ab eingehen der Bestellung garantiert.

**REPUESTOS**

En caso de inconvenientes que no hubieran sido mencionados en el presente manual o roturas de la máquina, se ruega dirigirse a un centro de Asistencia Autorizado para la reparación o para la sustitución de las piezas con repuestos originales.

La empresa garantiza siempre el suministro de piezas de recambio originales. Se garantiza asimismo el despacho dentro de los 2-3 días laborables a partir de la recepción del pedido.



**CERTIFICATE ISO 9001:2000**



**IDROMECCANICA SRL**

42016 Guastalla (RE) Italia

Via Ville, 5/A - Tel. ++39 (0)522 824724-830285 - Fax ++39 (0)522 838257

E-mail: [sime@sime-sprinklers.com](mailto:sime@sime-sprinklers.com)

Web site: [www.sime-sprinklers.com](http://www.sime-sprinklers.com)