

Montageanleitung

Liebe Entdeckerinnen und Pferdeflüsterer,

mit **ferdi** kannst du tolle Abenteuer erleben, fantastische Kunststücke aufführen und große Turniere bestreiten. Du kannst dich liebevoll kümmern und in die harte Stallarbeit stürzen.

ferdi macht das alles begeistert mit! Und kann dabei auch noch den Kopf übermütig hochwerfen oder genussvoll grasen. Für deine Ausritte kannst du Zaumzeug anlegen und einen Sattel umbinden. Mit den Zügeln lenkst du **ferdis** Kopf nach links oder rechts und nach einem kräftigen „Brrr...“ streckt es ihn wieder nach neuen Abenteuern mit dir aus.

Danach kannst du **ferdi** frisches Futter geben, ausgiebig sein "Fell" pflegen und Mähne und Schweif striegeln. Oder willst du sie für einen besonderen Anlass flechten?

Liebe Eltern, Großeltern, Tanten, Onkel...

schön, dass Sie sich für unser Holzpferd **ferdi** entschieden haben!

ferdi ist ein tolles Lieblingssperd für drinnen und draußen und unterstützt ganz nebenbei Gleichgewichtssinn und Koordination der Kleinen und fördert ihre Freude an der Bewegung.

Mit dem zeitlosen Design von **phim**, der einzigartigen Bewegungsmechanik für Kopf und Hals und den kompakten Maßen, ist **ferdi** ein robustes, langlebiges Holzpferd und -made in Berlin.

ferdi macht auch im Haus eine gute Figur. Die Lederabdeckung der Hufe schont empfindliche Fußböden und bietet sicheren Halt auf glatten Oberflächen.

Wenn Sie Fragen haben oder ein Ersatzteil suchen, schicken Sie uns einfach eine E-Mail an frage@phim-berlin.de.

Viel Spaß beim Montieren... und hopp ins erste Abenteuer!

Euer phim Team

Wichtige Hinweise

Achtung!

- Nicht für Kinder unter 3 Jahren geeignet, Absturzgefahr
- Nur für den Hausgebrauch
- Belastar bis max. 100 Kg
- Bei der Verwendung des Spielzeugs ist Vorsicht geboten, da Geschick erforderlich ist, um Stürze zu vermeiden, die zur Verletzung des Anwenders führen können.
- Benutzung nur unter Aufsicht von Erwachsenen
- Scher- und Quetschstellen
- Auf sicheren Stand achten
- geeignet für den Gebrauch in Innenräumen und im Freien
- Montage nur durch Erwachsene
- Regelmäßig alle Verschraubungen überprüfen
- regelmäßig auf korrekte Funktion und Beschädigungen überprüfen

Wir empfehlen, das Holzpferd auf einer ebenen Fläche und mindestens 2 m von anderen Aufbauten oder Hindernissen, z.B. Zaun, Garage, Haus, ausladende Zweige, Wäscheleinen oder elektrische Leitungen, entfernt aufzustellen.

Das Holzpferd darf nicht über Beton, Asphalt oder sonstigen harten Oberflächen aufgestellt werden. Bitte achten Sie beim Aufstellen auf einen sicheren Stand und verwenden Sie ggf. Fallschutzmatten, einen Reithelm und eine Schutzweste um Verletzungen bei Stürzen zu vermeiden.

Defekte Teile sind nach Anweisungen des Herstellers auszutauschen.

Bitte bewahren Sie die Montageanleitung zum späteren Nachschlagen von Informationen auf.

Oberflächen/Pflege

Holz ist ein Naturprodukt. Optische Abweichungen und natürliche Alterung durch den Gebrauch sind daher bei *ferdi* normal.

Das Holzpferd ist grundsätzlich wetterfest. Alle Holzteile sind wasserfest verleimt, die dunklen Flächen wasserfest beschichtet.

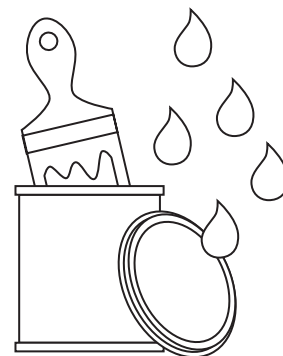
Die unbehandelten Schnittkanten können Sie noch mit Wachs oder Öl versiegeln, um sie vor einem verstärkten Eindringen von Feuchtigkeit zu schützen. Bei der Nutzung im Freien kann ein natürliches Ausgrauen der offenen Kanten und ein Aufhellen der Beschichtung nicht verhindert werden.

Das Holz reagiert auf Nässe, Hitze und Frost. Passungen können sich dadurch ändern (z.B. Kopf lässt sich schwerer bewegen).

Auch die Lederteile sollten Sie hin und wieder mit Lederpflegemitteln behandeln.

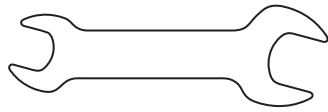
Alle Metallteile sind korrosionsbeständig verzinkt oder aus Edelstahl.

Um eine vorzeitiges Altern zu vermeiden, sollten Sie das Holzpferd nach Möglichkeit nicht dauerhaft der Witterung aussetzen. Schützen sie das Holzpferd in den kalten Monaten vor Frost.



Benötigte Werkzeuge

Schraubenschlüssel,
Größe 8 und 13



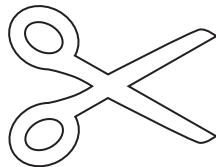
Torx Schlüssel,
Größe T25



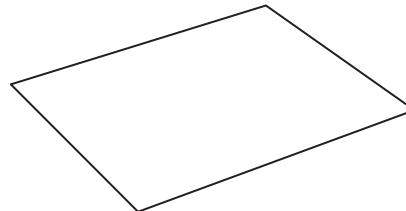
Torx Schlüssel,
Größe T40



Schere



Unterlage



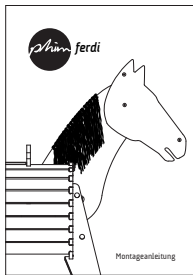
Verschraubungen

Alle Schrauben und Muttern vorsichtig anziehen, um Beschädigungen am Holz zu vermeiden.

Durch den Gebrauch werden sich die Verbindungen etwas einarbeiten und es kann ein gewisses Spiel entstehen.

Festigkeit der Schrauben und Muttern regelmäßig überprüfen und bei Bedarf nachziehen!

Montageanleitung



2

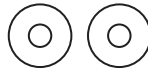
Montageteile

Befestigung Vorderbeine

2 x Flaschkopfschraube, M8, T40



2 x Scheibe groß



2 x Hutmutter, M8



Befestigung Hals

4 x Flanschkopfschraube, M5, T25



2 x Rohrschelle



4 x Hutmutter, M5



1 X Achse Hals



Gasdruckfedern

2 x Steckbolzen



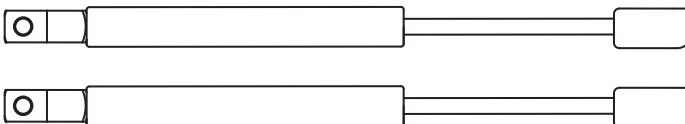
2 x Scheibe klein



2 x Splintring



2 x Gasdruckfeder



Seil für Mähne

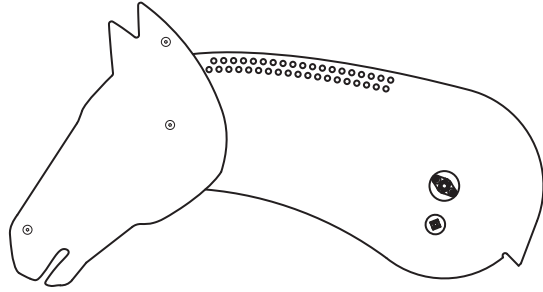


Seil für Schweif

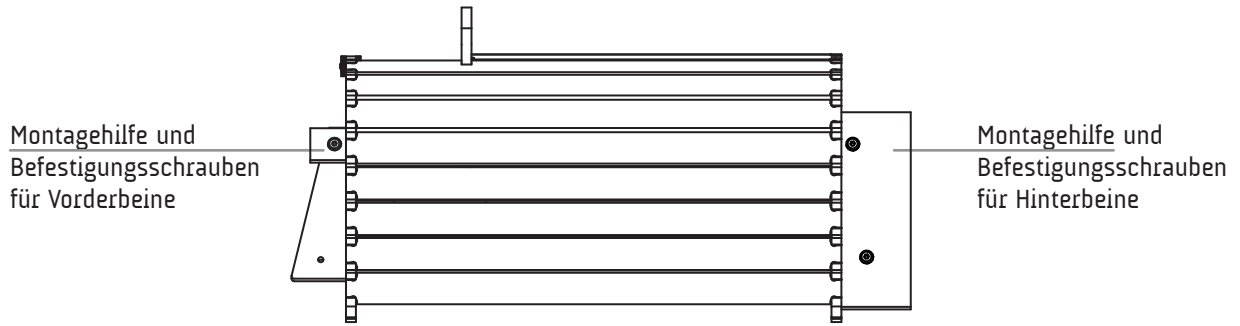


3 Vormontierte Teile

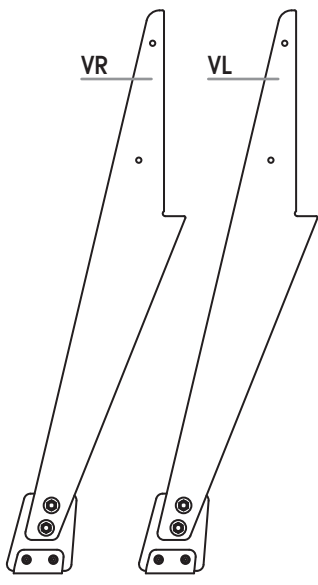
Hals/Kopf



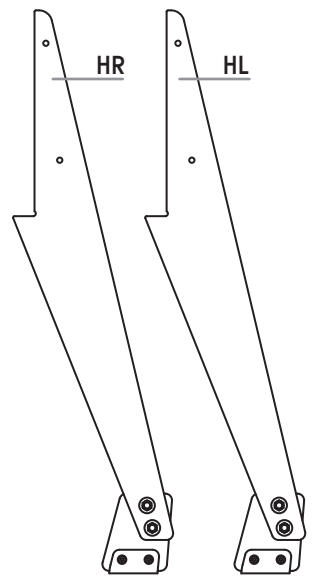
Rumpf



Vorderbeine



Hinterbeine



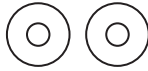
Montage Vorderbeine

8

2 x Flanschkopfschraube, M8



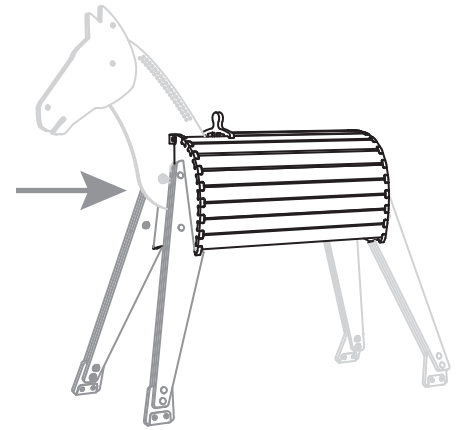
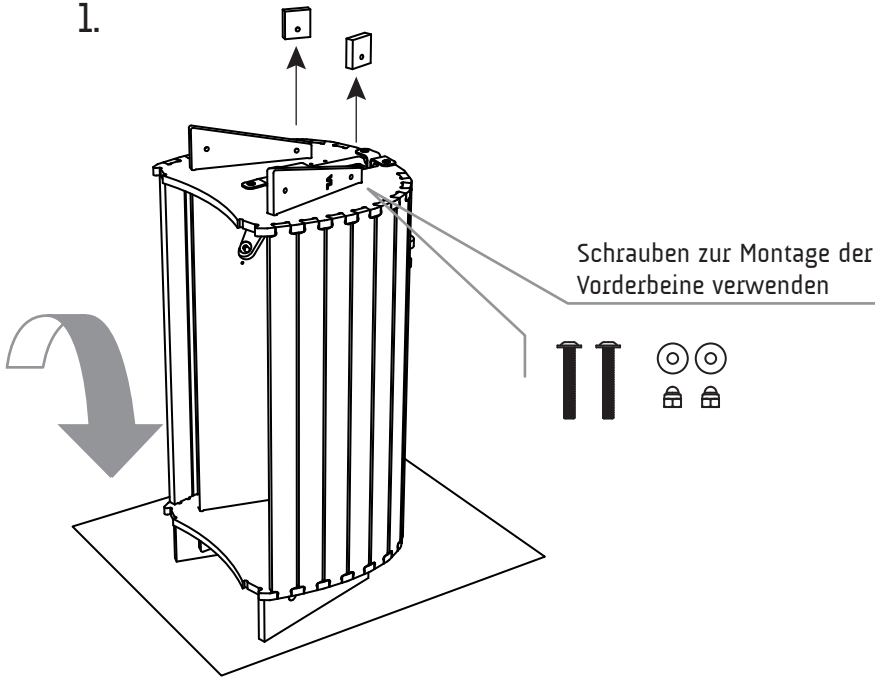
2 x Scheibe groß



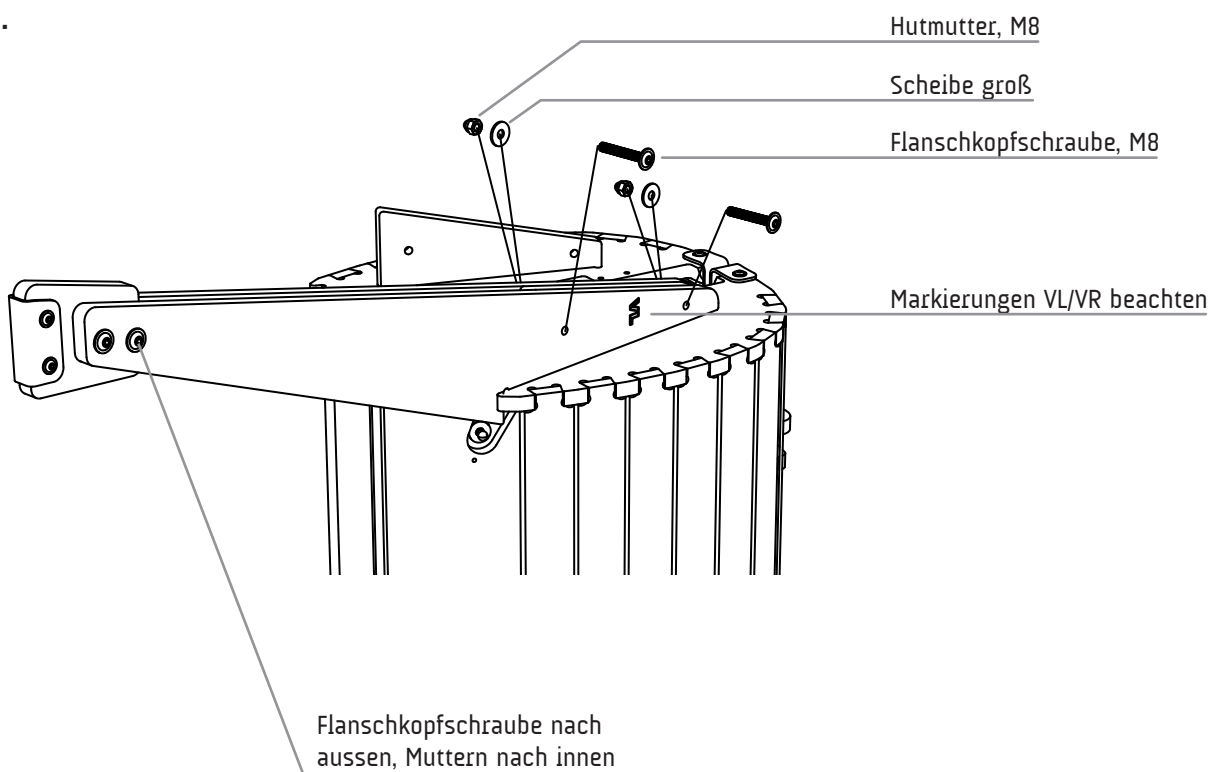
2 x Hutmutter, M8



1.

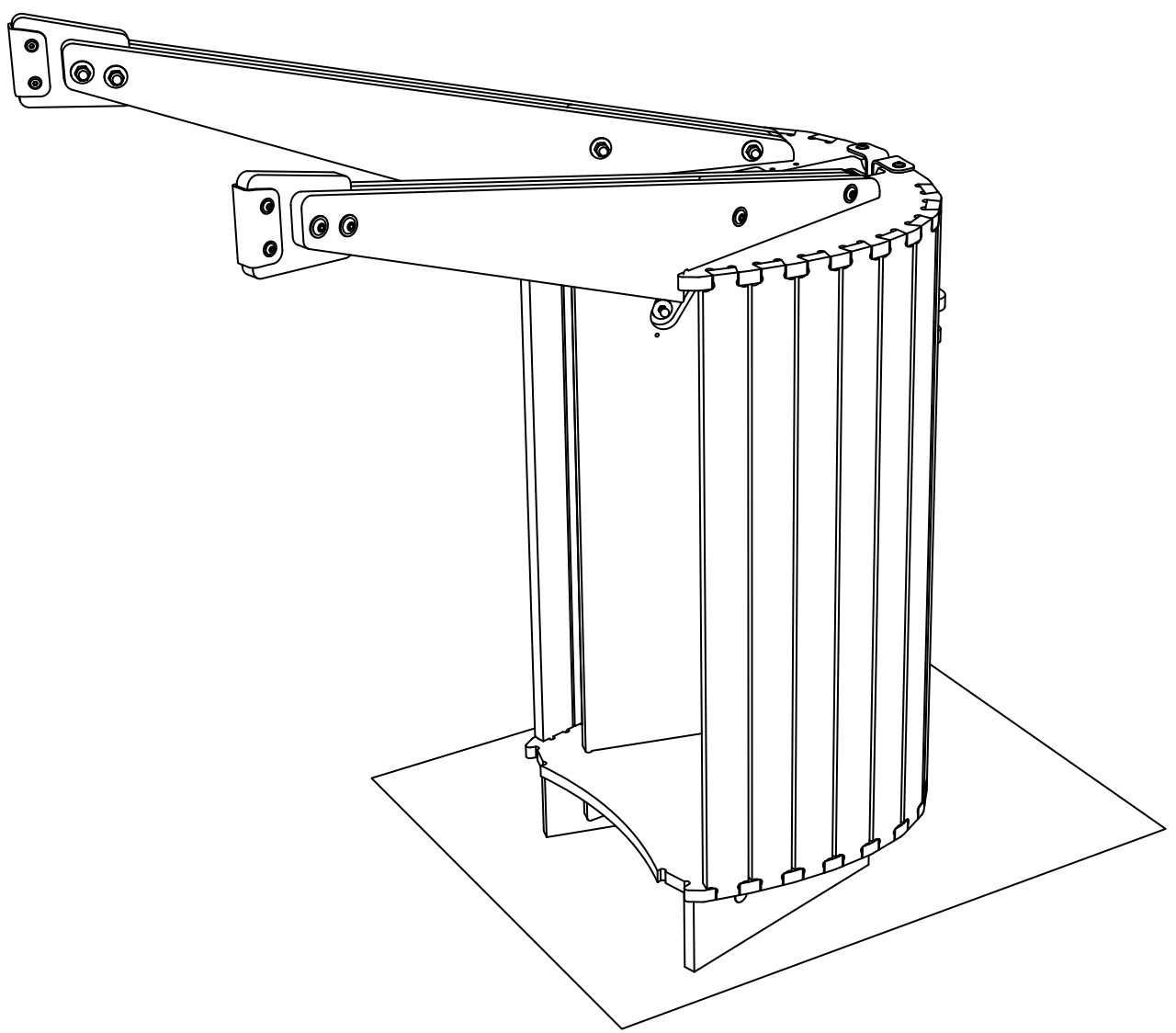
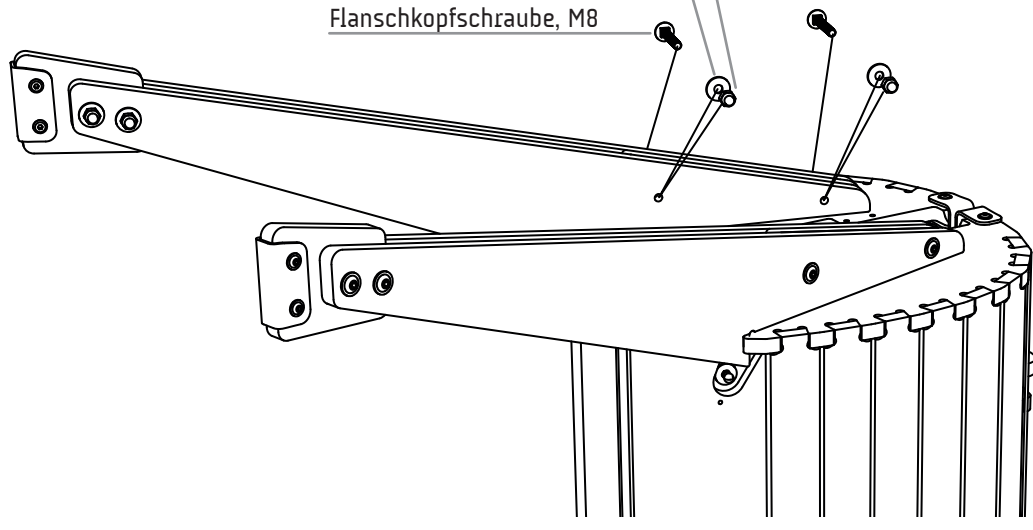


2.

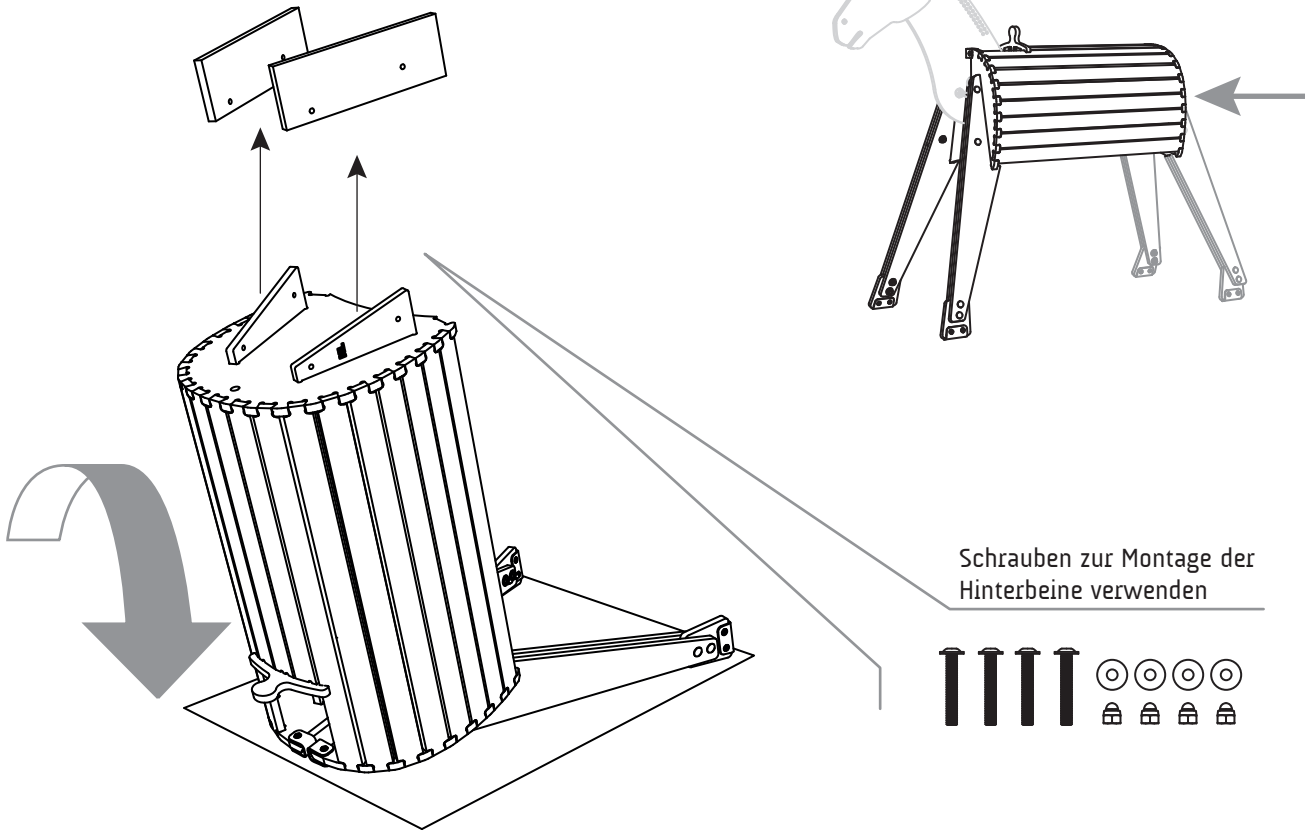


3.

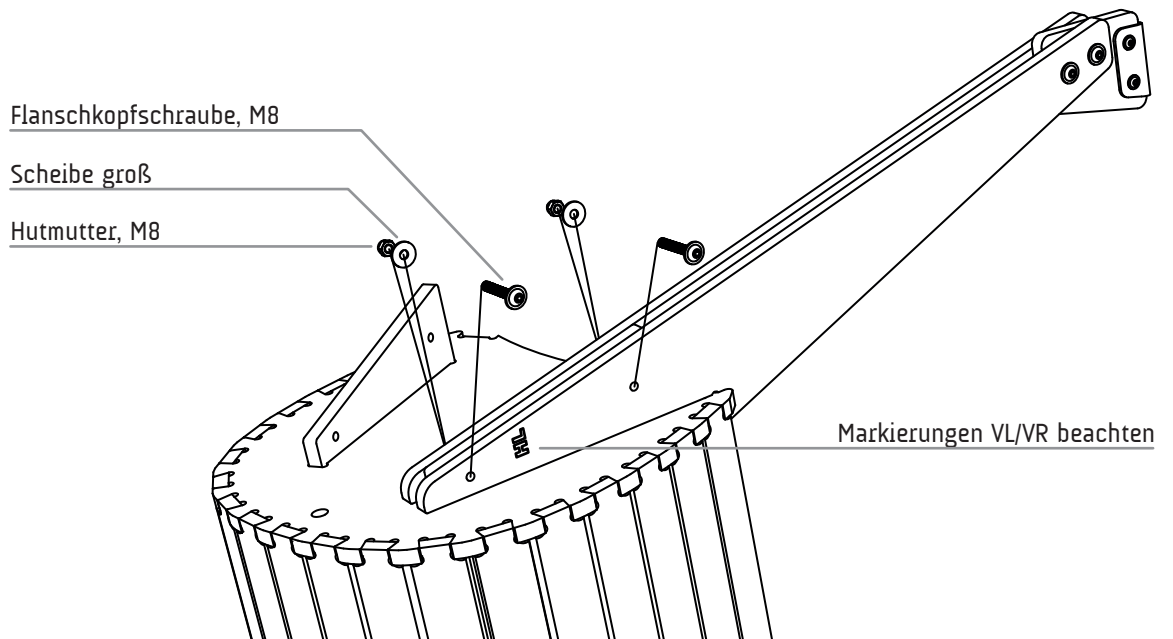
Hutmutter, M8
Scheibe groß
Flanschkopfschraube, M8



1.



2.

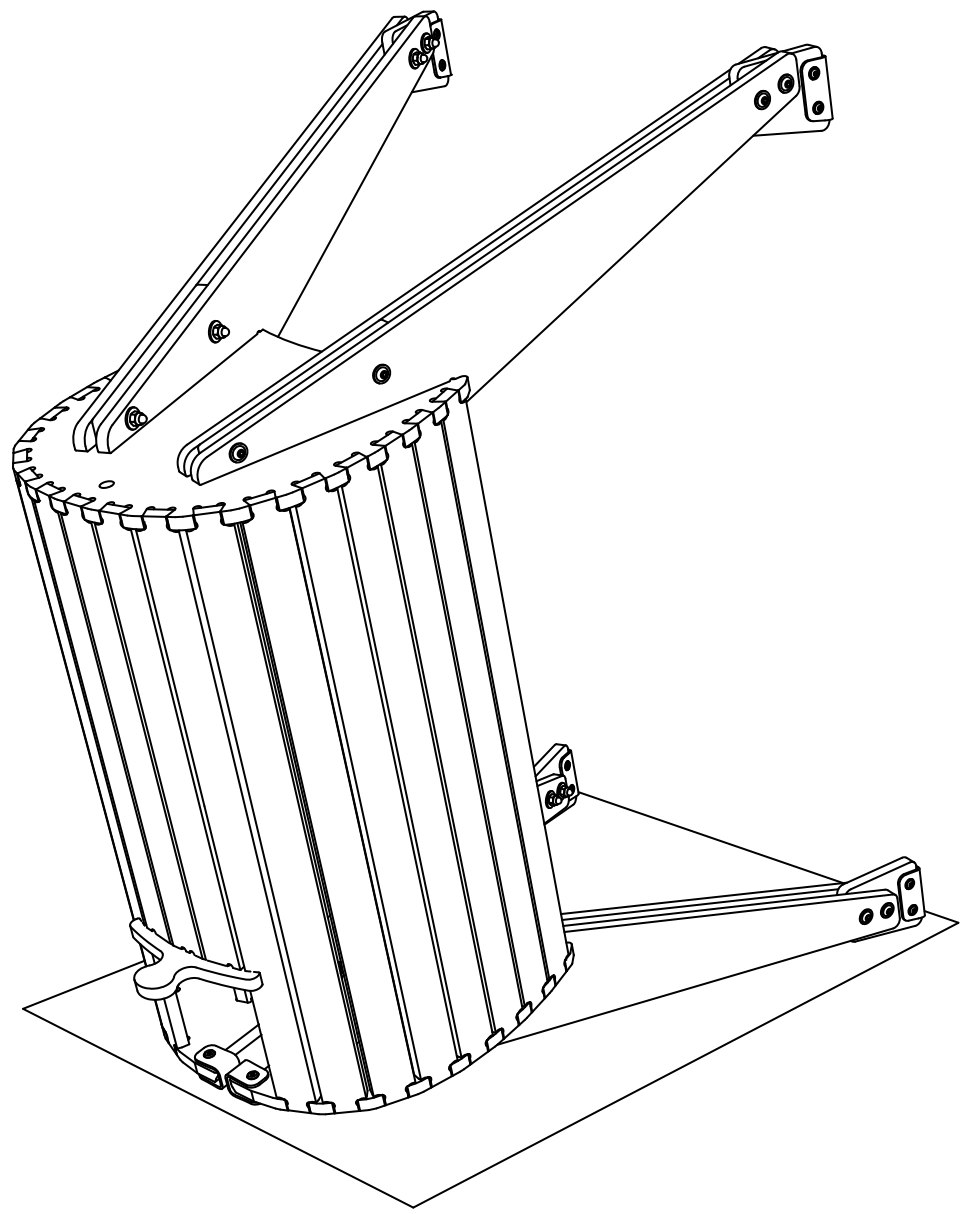
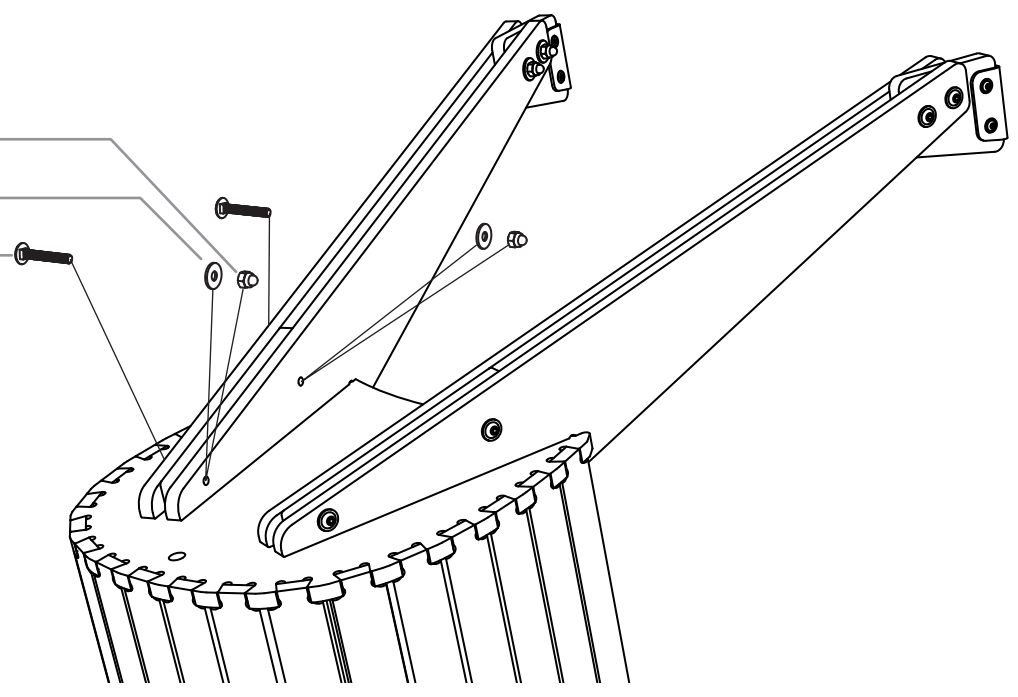


3.

Hutmutter, M8

Scheibe groß

Flanschkopfschraube, M8



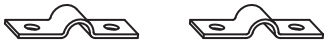
Montage Hals

Werkzeug:  

2 x Flanschkopfschraube, M5



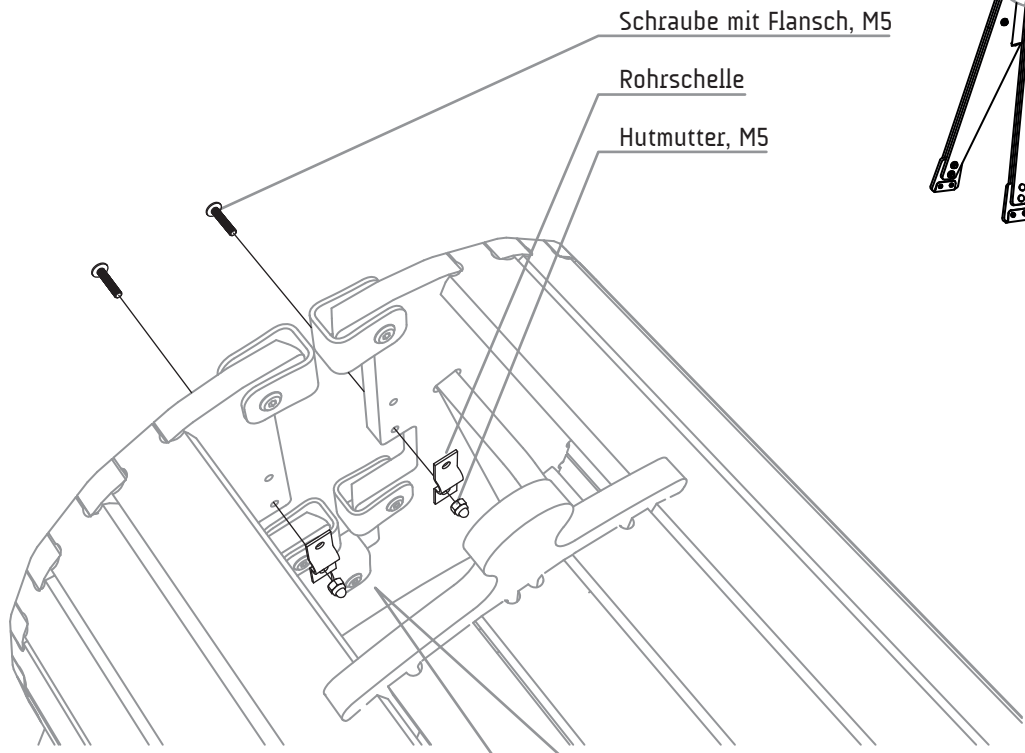
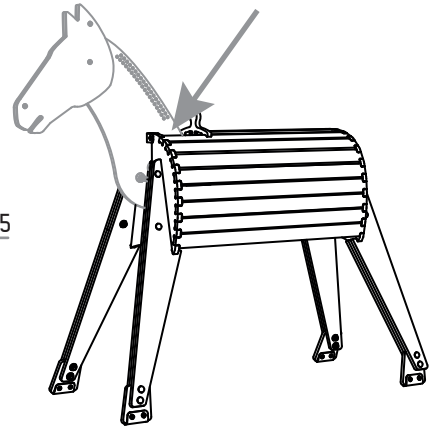
2 x Rohrschelle



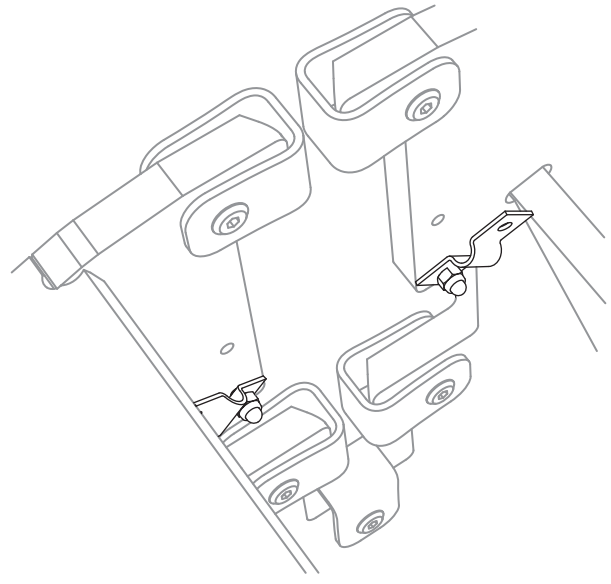
2 x Hutmutter, M5



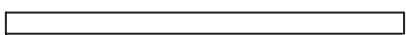
1.



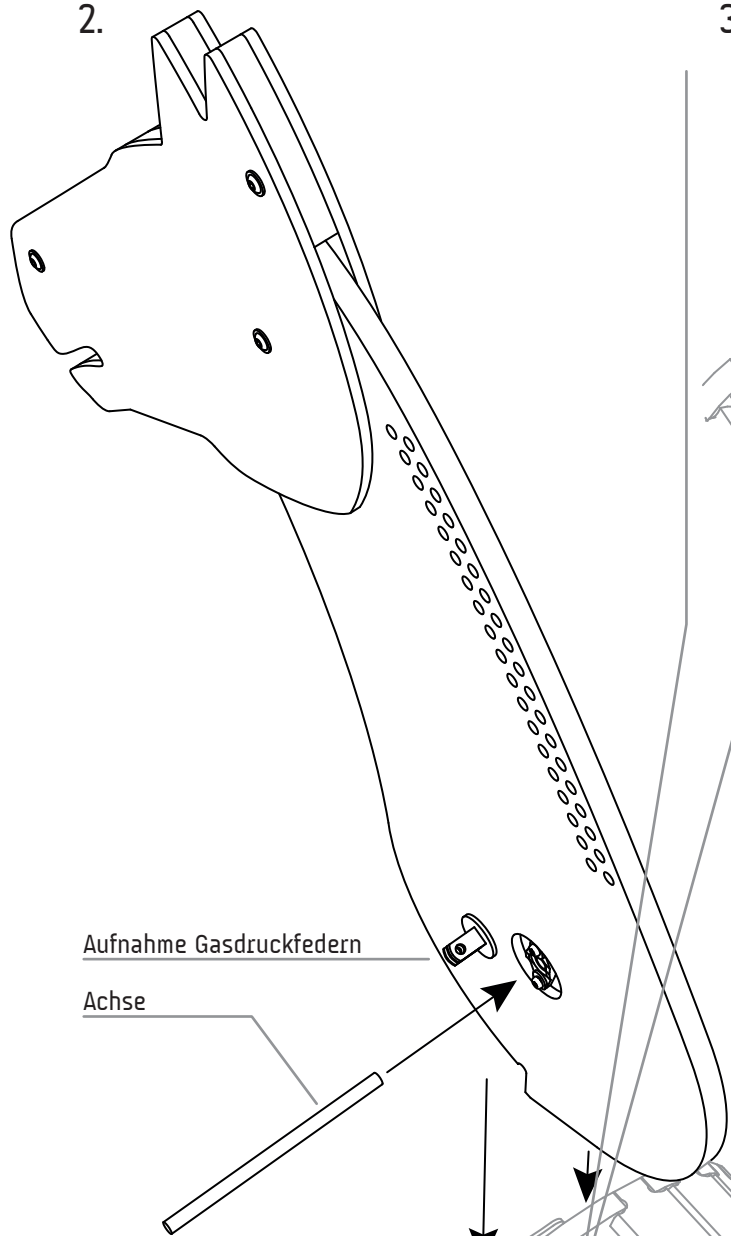
Rohrschellen mit unteren Schrauben und Muttern locker vormontieren und nach aussen drehen



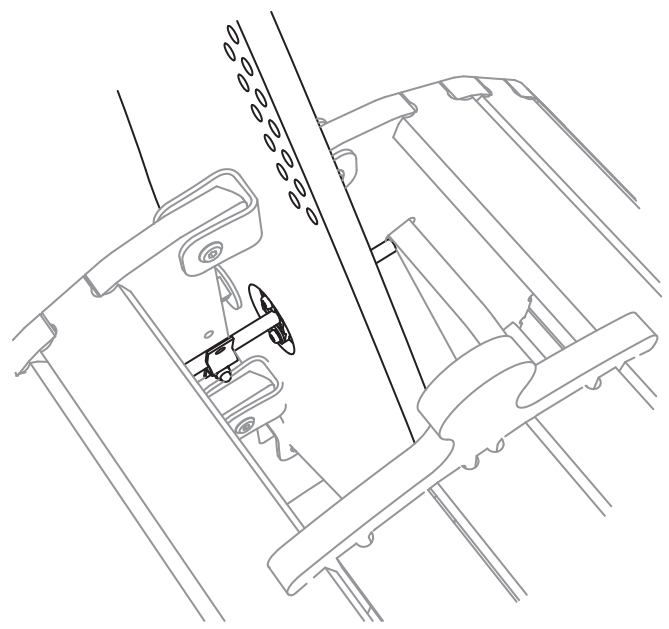
1 X Achse Hals



2.



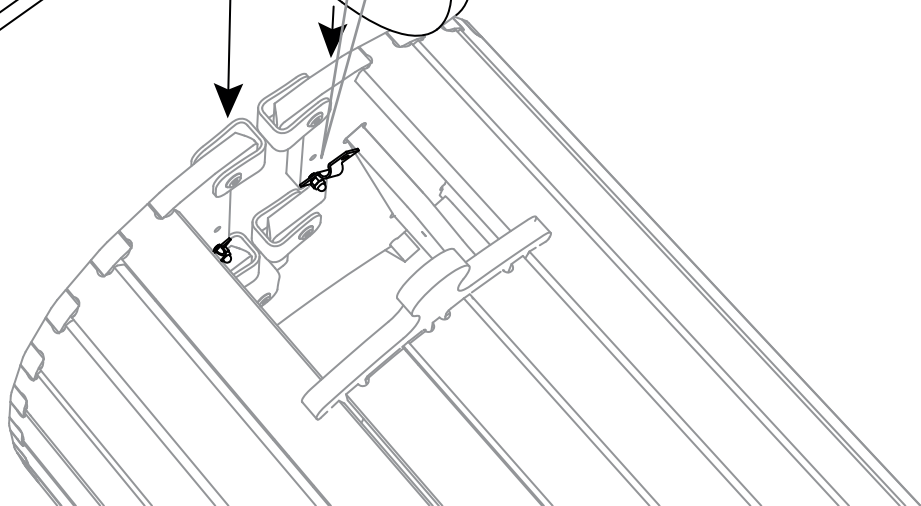
3.



Hals senkrecht von oben in Rohrschellen einführen.
Aufahme für Gasdruckfedern **außerhalb**,
Achse **innerhalb** des Rumpfs.

Aufnahme Gasdruckfedern

Achse



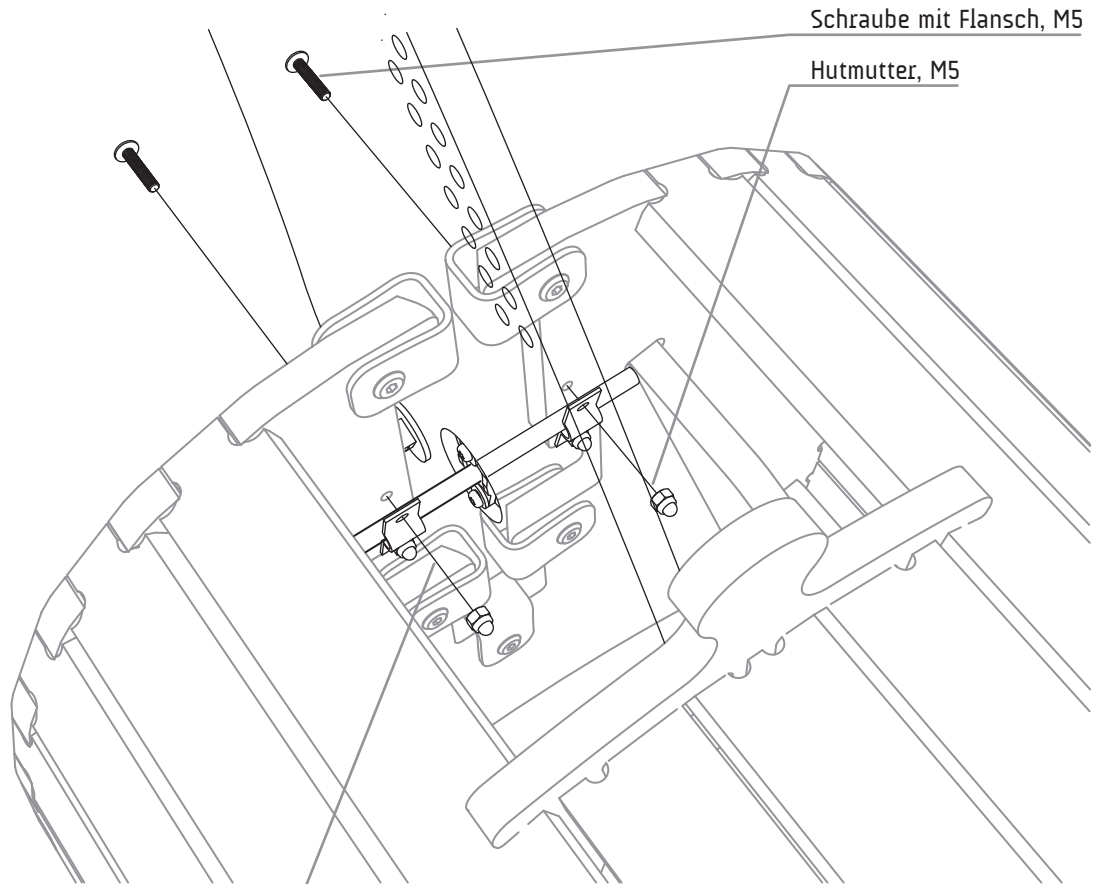
2 x Flanschkopfschraube, M5



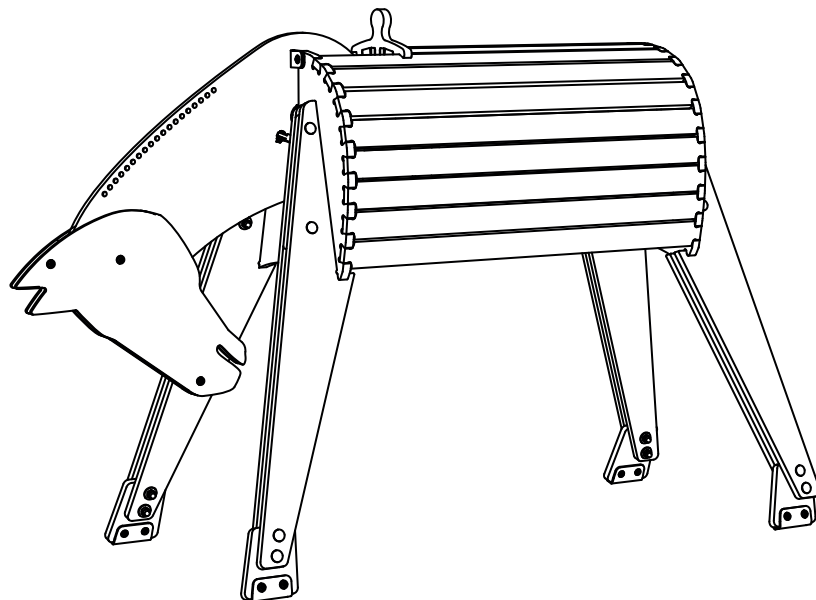
2 x Hutmutter, M5



4.



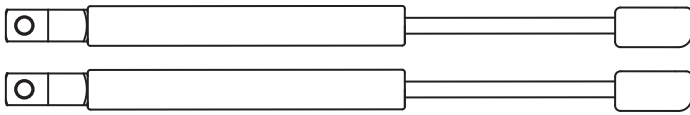
5. alle Schrauben und Muttern festziehen



Montage Gasdruckfedern

Werkzeug: 

2 x Gasdruckfeder



2 x Steckbolzen



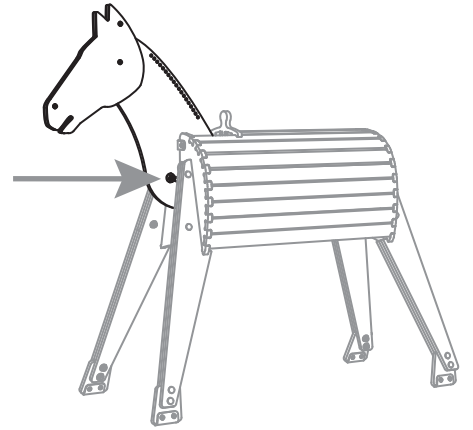
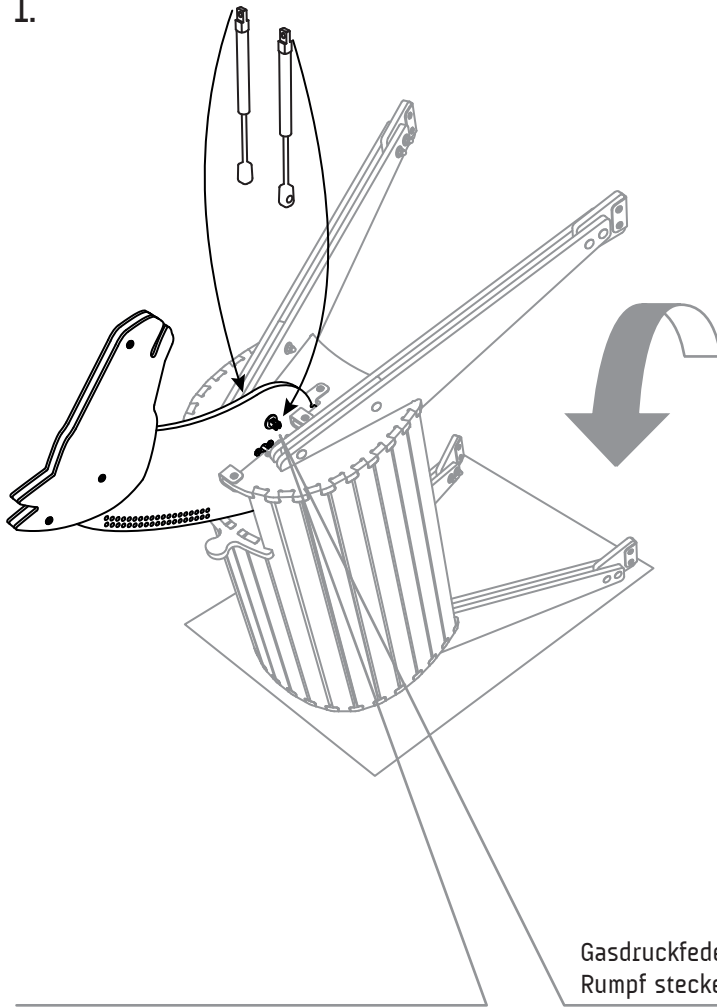
2 x Scheibe klein



2 x Splintring

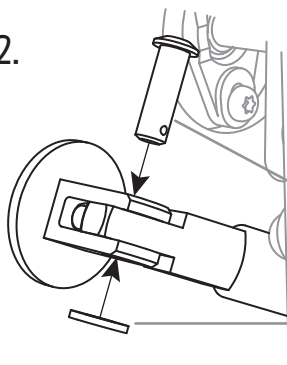


1.



Gasdruckfedern mit Kugelgelenkköpfen nach unten in den Rumpf stecken und mit Bolzen am Hals befestigen

2.

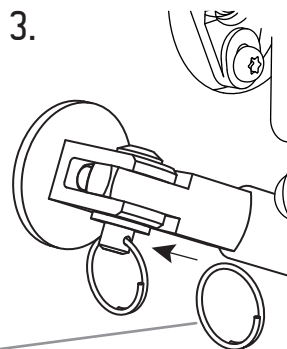


Steckbolzen

Scheibe klein

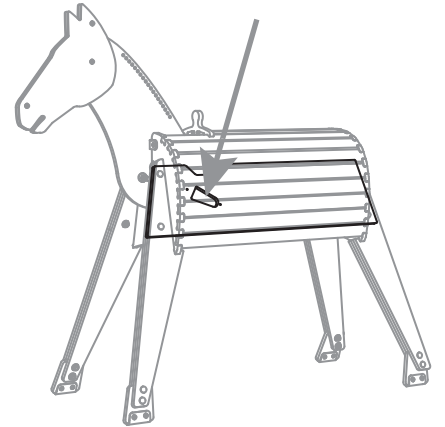
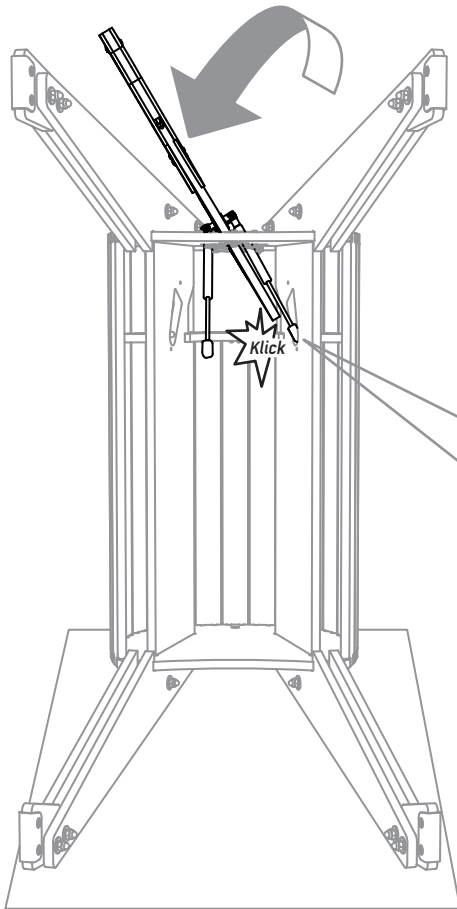
Splintring

3.

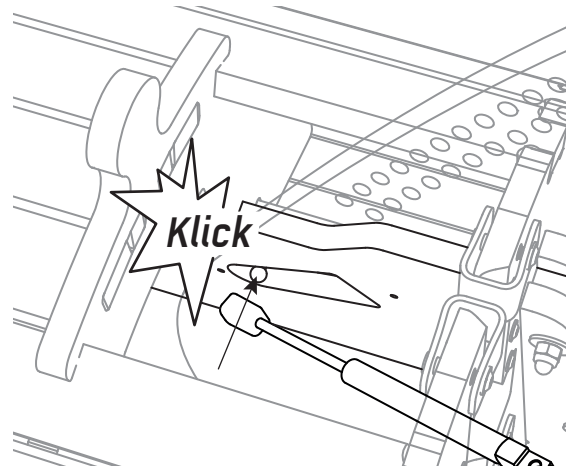


Montage Gasdruckfedern

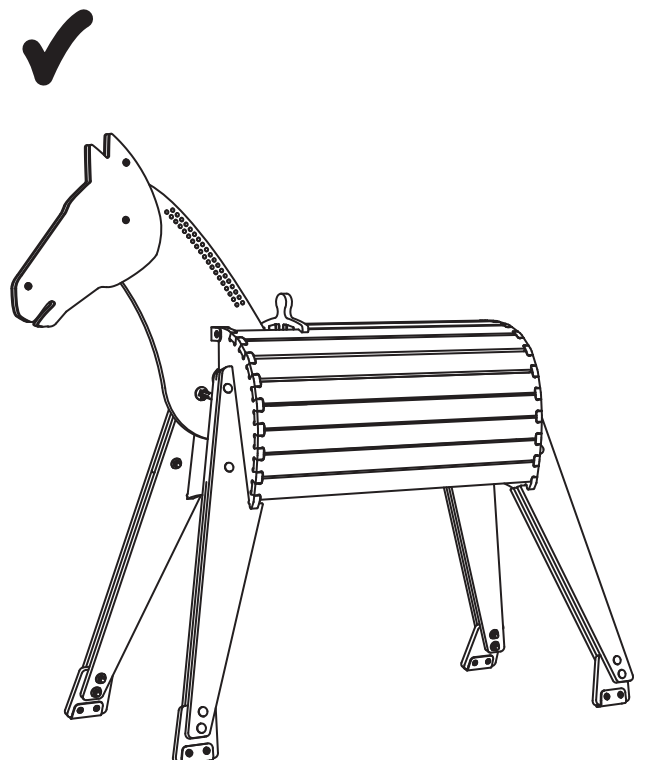
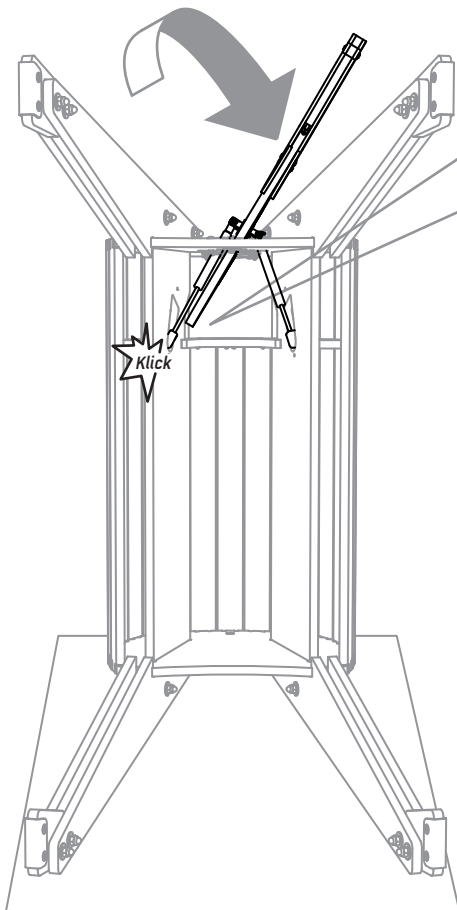
4.

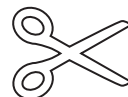


Kopf bis zum Anschlag seitlich drehen.
Gasdruckfedern an rechter und linker Längsstrebe
auf Kugelköpfe drücken.



5.

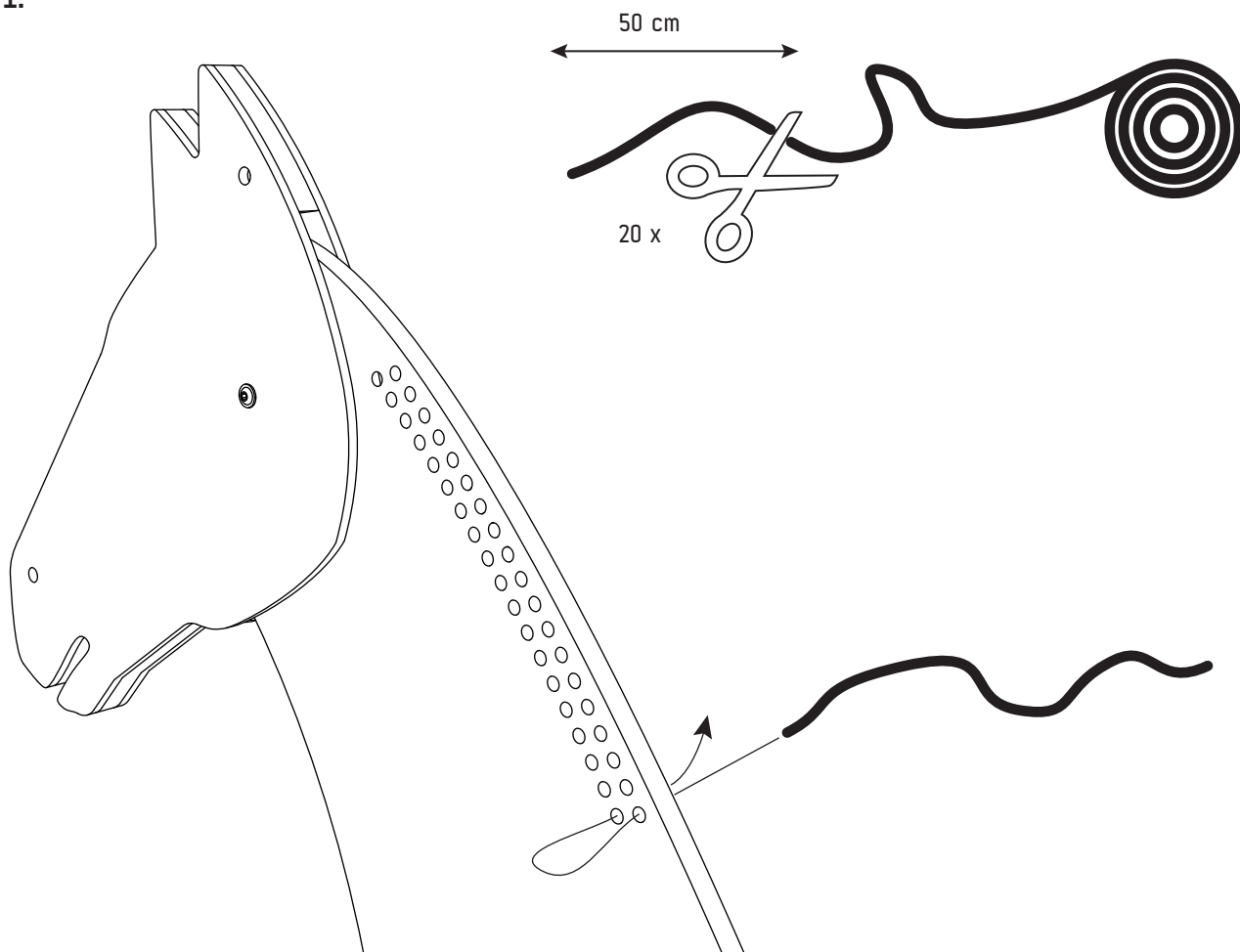




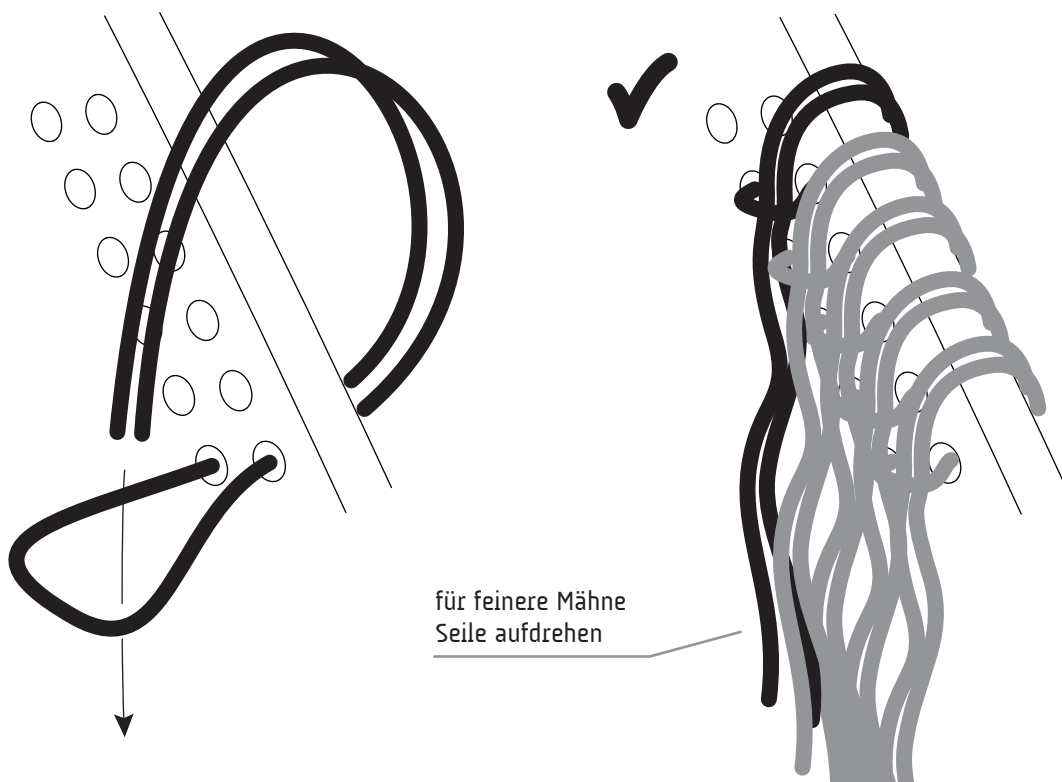
Seil für Mähne



1.



2.



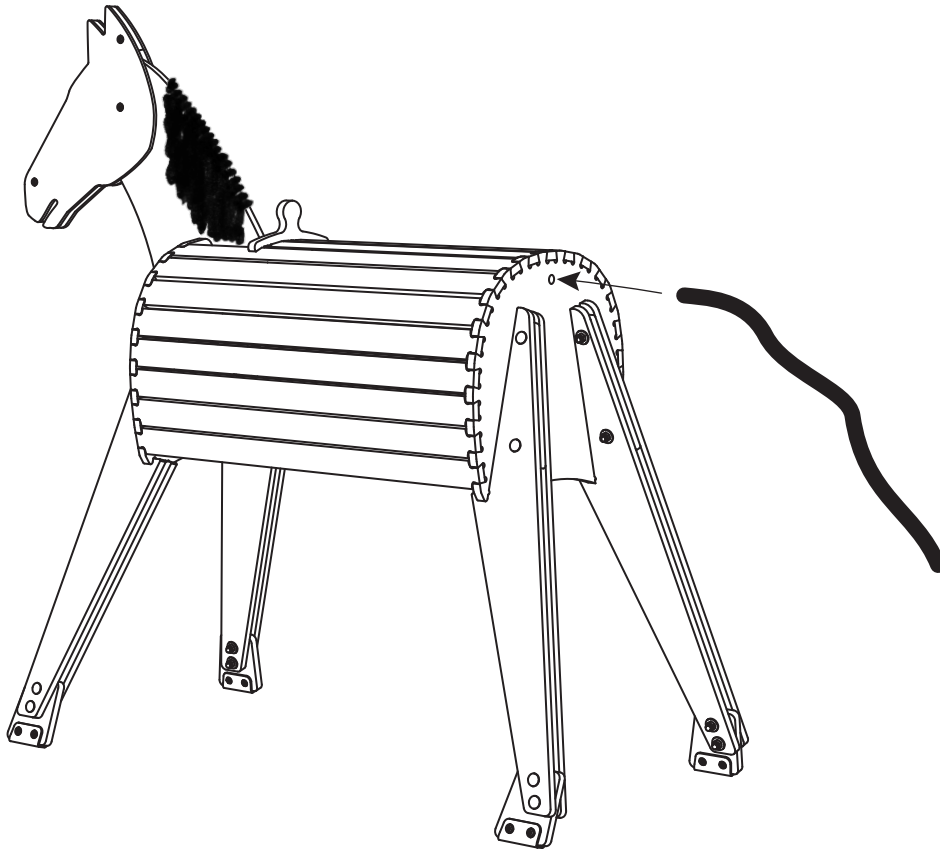
für feinere Mähne
Seile aufdrehen

Anbringen der Mähne

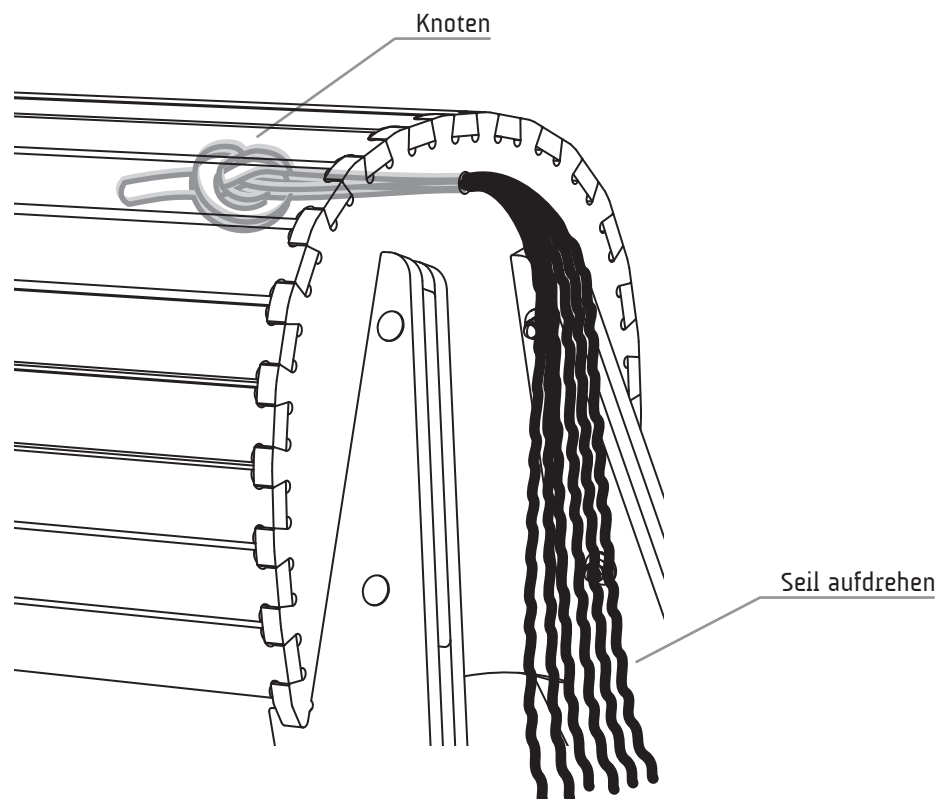
Seil für Schweif

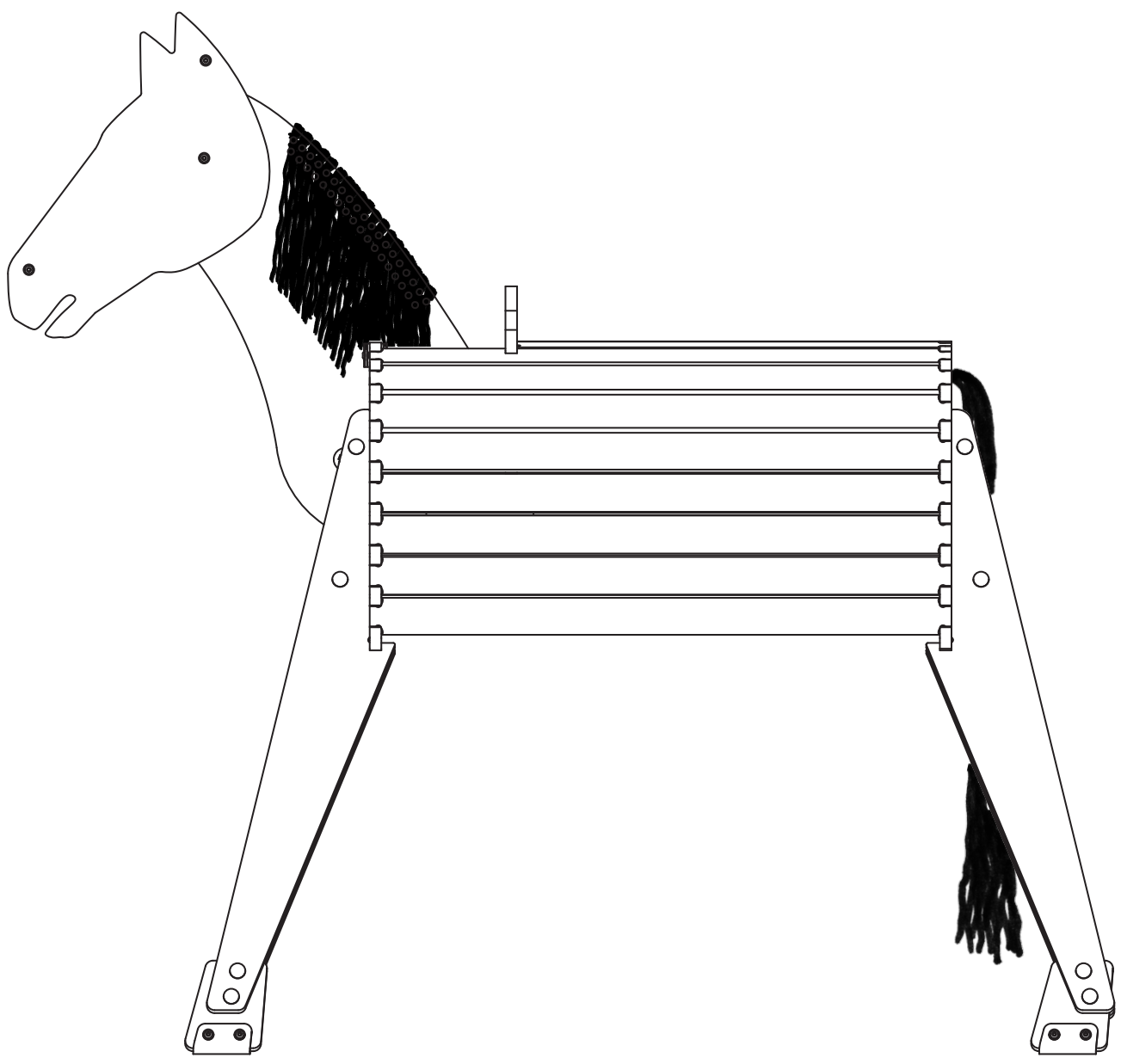


1.



2.







phim-berlin.de
info@phim-berlin.de
phim UG (haftungsbeschränkt)
Am Goldmannpark 67
12587 Berlin



Holzpferd *ferdi*
Montageanleitung: 004-001-2110

