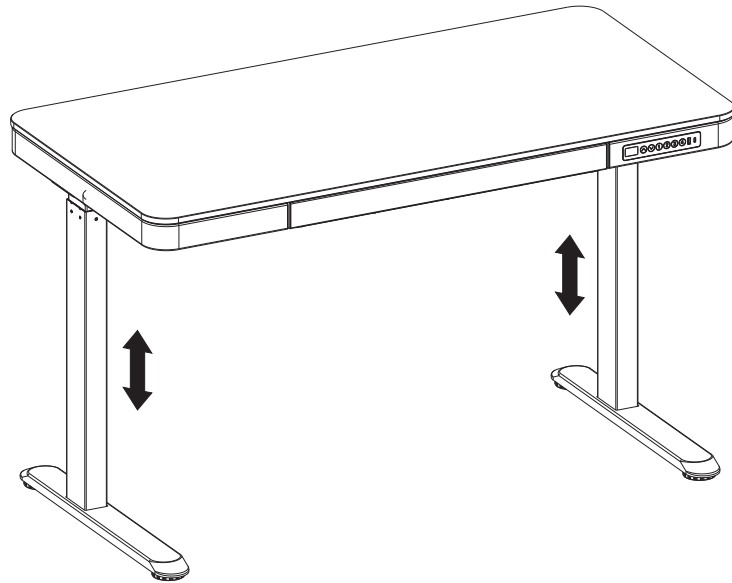


Модель: All In One

Крок за кроком: монтаж підйомного столу

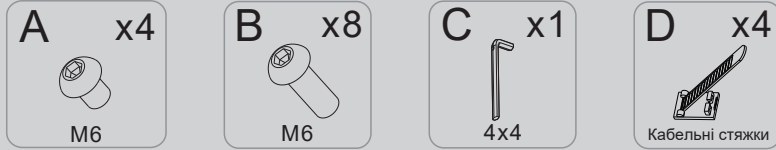


Технічні дані

Модель	All In One
Кількість колон	2
Максимальне навантаження	45Kg
Швидкість підйому	25мм/сек
Вхідна напруга	100-240V
Діапазон регулювання висоти	772-122,2см
Розмір для робочого столу	120,4x60,4см

Перелік аксесуарів

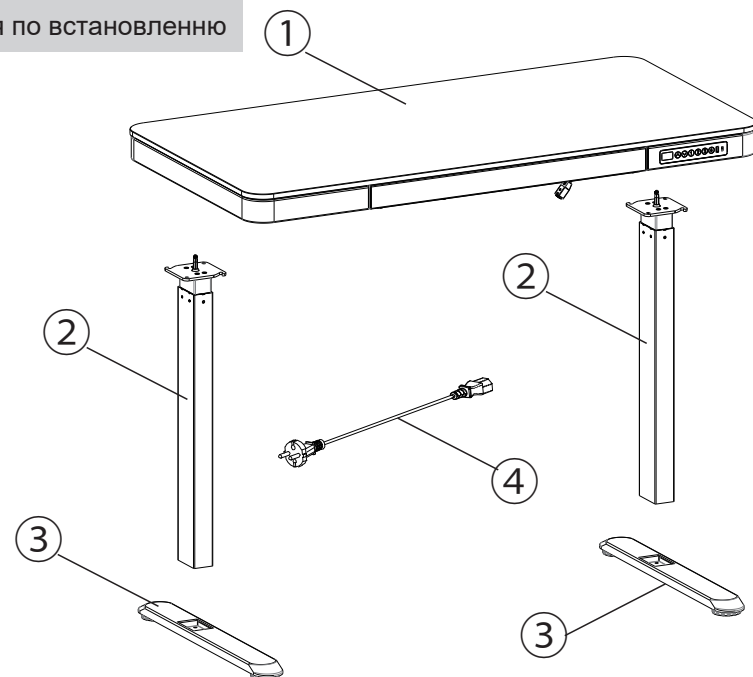
Увага! Наведені нижче малюнки є лише орієнтовними і можуть дещо відрізнятися від отриманого виробу та фурнітури. Будь ласка, зв'яжіться з нашим відділом обслуговування клієнтів якщо у вас виникнуть запитання.



Перелік деталей

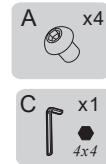
№	Деталь	к-сть
①	Стільниця Збірки	1
②	Підйомна колона	2
③	Опорна лапа	2
④	Шнур живлення	1

Інструкція по встановленню



КРОК 1

Встановлення підйомних колон



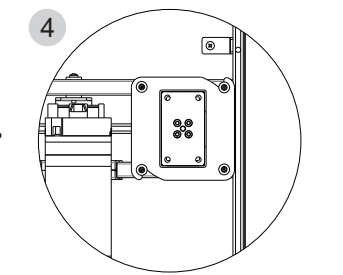
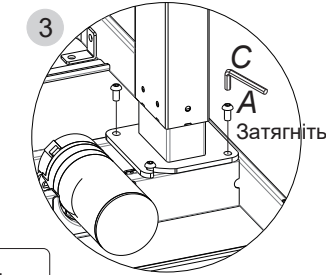
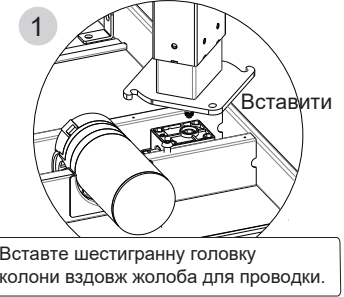
⚠️ Поверніть колону після встановлення донизу, щоб уникнути перепаду висоти. Довга сторона підйомної колони паралельна короткій стороні стільниці.

довга сторона підйомної колони

Коротка сторона робочого столу

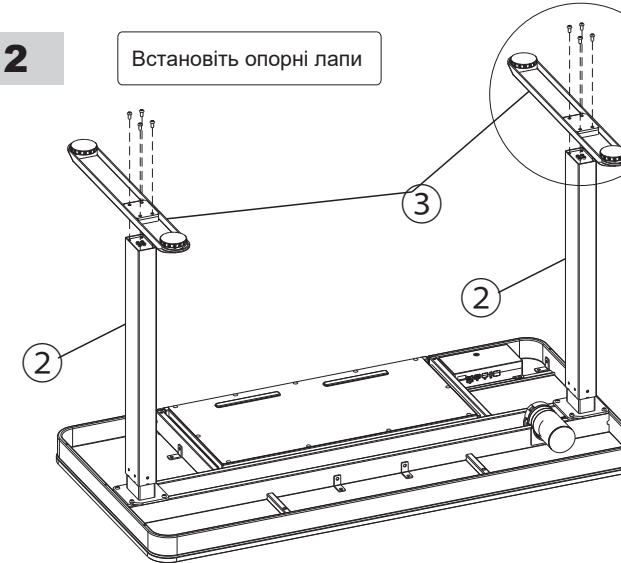


Встановіть підйомну колону (2) на стільницю (1), потім затягніть гвинти (A) шестигранным ключем (C).

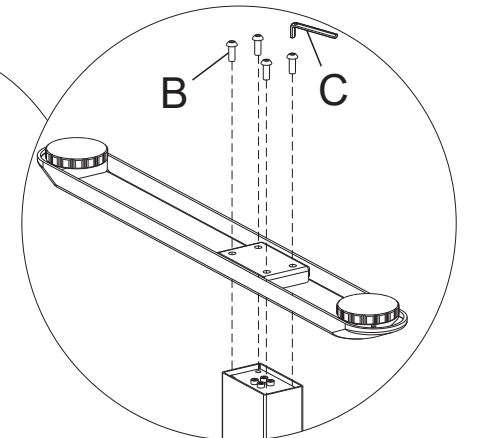


КРОК 2

Встановіть опорні лапи

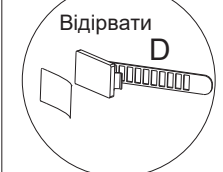


Закріпіть опорні лапи (3) на підйомних колонах (2) за допомогою гвинтів (B) і затягніть їх шестигранным ключем 4x4 (C).

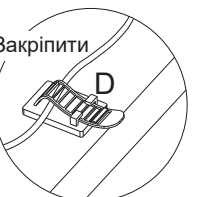


КРОК 3

Підключення всіх кабелів до адаптера



Закріпіть кабелі на стільниці за допомогою кабельної стяжки (D), щоб зберегти стіл чистим.

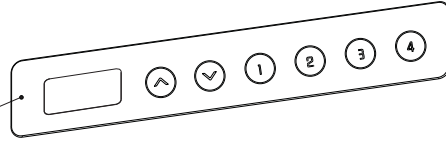


З'єднайте кабель двигуна, шнур живлення (4) та адаптер, як показано на малюнку, і використовуйте стяжку (D), щоб упорядкувати та зафіксувати дроти.

Інструкція з експлуатації

Ключова кнопка

LED Екран



1. Натисніть кнопку вгору/вниз, щоб відрегулювати висоту столу. Коли робочий стіл опуститься до найнижчої точки, на екрані з'явиться напис "bot". В іншому випадку, коли робочий стіл досягне найвищої точки, на екрані з'явиться напис "top".
2. Ключова кнопка: "1", "2", "3", "4" - це чотири клавіші збереженої висоти, утримуйте кнопку близько 3 секунд, щоб записати поточну висоту.
3. Натисніть кнопки "3" і "4" одночасно протягом 5 секунд, на екрані відобразиться "RST", продовжуйте натискати кнопку "▼", поки стіл не досягне найнижчої точки, а потім відскочить вгору, щоб зупинитися, що означає, що стіл може працювати в нормальному режимі.
4. Стіл має один порт типу А та один порт типу С. Кожен порт може живити інші цифрові пристрої, що підтримують протокол зарядки:
Один порт USB: 5V=3A/9V=2A/12V=1.5A/20V=1.35A=27W Max,
Один порт Type-C: 5B=3A/9B=3A/12B=3A/15B=3A/20B=2.25A, макс. 45 Вт,
Два порти: 7.5 ВТ + 7.5 ВТ. Вихід буде відключений, коли стіл піднімається або опускається, і коли рух зупиниться, порт почне працювати.
5. Тривале одночасне натискання кнопок "вгору" і "вниз" для регулювання чутливості функції захисту від зіткнень зі звуковим сигналом. Функція захисту від колізій буде закрита, коли на екрані відображається "A-0"; чутливість на рівні "A-1", коли на екрані відображається "A-1", чутливість на рівні "A-2", коли на екрані відображається "A-2", чутливість на рівні "A-3", коли на екрані відображається "A-3", рівень "A-3" має максимальну чутливість.

Усунення несправностей:

- a. Скидання налаштувань: Коли на індикаторі відображається "RSt", натискайте кнопку "▼" до тих пір, поки стіл не досягне найнижчої висоти і не відскочить, щоб зупинитися, це означає, що скидання було завершено.
- b. Якщо "крок а" не спрацював і світлодіод показує "E01" або "E02", будь ласка, повторіть спробу через 18 хвилин.
- c. Якщо кнопка "▼" не працює, перевірте підключення кабелю, а потім відключіть живлення принаймні на 10 секунд. Знову підключіть живлення і натисніть кнопку "▼", щоб почати процес скидання, коли на дисплеї з'явиться "RSt".
- d. Якщо всі перераховані вище дії не допомогли, зверніться до нашої служби підтримки.

Діагностика та виправлення помилок

Наступні поради допоможуть вам виявити і усунути загальні несправності та помилки. Якщо несправність, з якою ви стикаєтесь, не перерахована нижче, або ваші дії не призводять до усунення недоліків, будь ласка, зв'яжіться з нами та не намагайтесь самостійно вирішити цю несправність.

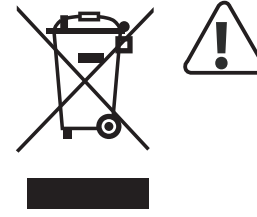
Прояви несправності	Метод вирішення
Робочий стіл не працює	Перевірте, чи всі кабелі добре підключені;
Підйом з низькою швидкістю	Перевірте, чи не перевантажений, максимальне навантаження: 45 кг;
Стіл рухається вниз без будь-якої операції	
Автоматичне самоскидання	Перезавантаження;
Опуститися, але не підніматися або піднятися але не опускати	
Верхній та нижній висоти недостатньо	
Стіл не вдалося підняти	Перезапустіть після призупинення на 18 хвилин під час підключення до електромережі.
Перевтома (Робочий цикл: макс. 2 хв увімкнено / 18 хв вимкнено)	



Увага

1. Живлення: AC100V-240V, 50/60 Гц.
2. Умови обслуговування: від 0 до 40 °C.
3. Відключіть штепсель живлення перед прибиранням, протріть пил з поверхні легко вологою ганчіркою. Під час прибирання будьте обережні щоб не допустити потрапляння вологи до внутрішніх частин та не роз'єднувати роз'єми.
4. Контролер містить електронні компоненти, метали, пластик, проводи і інше, тому їй потрібно здати у відповідний пункт збору відходів для утилізації.
5. Уважно перевірте правильність та повноту збірки перед використанням.
6. Перш ніж використовувати, добре ознайомтесь з усіма функціями та налаштуваннями продукту.
7. Заборонено дітям грати з продуктом через непередбачені дії під час гри, тому будь-які небезпечні наслідки, які можуть виникнути внаслідок таких неправильних дій, покладаються на повну відповідальність батьків
8. Незначний шум, спричинений ременем або гальмовою системою в конструкції, не впливає на використання обладнання.
9. Заборонено використовувати корозійні або абразивні матеріали для прибирання обладнання. Завжди переконайтеся, що засіб для прибирання, який ви використовуєте, не забруднює навколишнє середовище.
10. Цей прилад можуть використовувати діти віком від 8 років і старше, а також особи з обмеженими фізичними, сенсорними або розумовими можливостями або відсутністю досвіду і знань, якщо їм надана нагляд або інструкції щодо безпечного використання приладу і вони розуміють пов'язані з цим ризики. Діти не повинні грати з приладом.
11. Прибирання та обслуговування користувачем не повинно здійснюватися дітьми без нагляду.
12. Якщо живильний шнур пошкоджений, його повинен замінити виробник, його авторизований представник або кваліфікована особа, щоб уникнути небезпеки.
13. Переконайтеся, що в вашому робочому середовищі немає джерел небезпеки, наприклад, не залишайте інструменти навколо. Завжди будьте обережними з упаковкою, щоб уникнути можливих небезпек, наприклад, пластиковий пакет може призвести до задушення дітей.
14. Зберігайте оригінальну упаковку обладнання, якщо це необхідно для подальшого використання під час транспортування.

Видалення відходів



Це позначення вказує на те, що цей продукт не повинен викидатися разом з іншими побутовими відходами. Щоб запобігти можливому збитку для навколишнього середовища або здоров'я людини внаслідок неконтрольованого видалення відходів, викидайте його відповідально для підтримки сталій переробки матеріальних ресурсів. Щоб повернути свій вживаний пристрій, будь ласка, скористайтеся пунктами збору відходів: В Україні існують спеціалізовані пункти збору електронних відходів, де громадяни можуть здати свою стару техніку для подальшої утилізації.