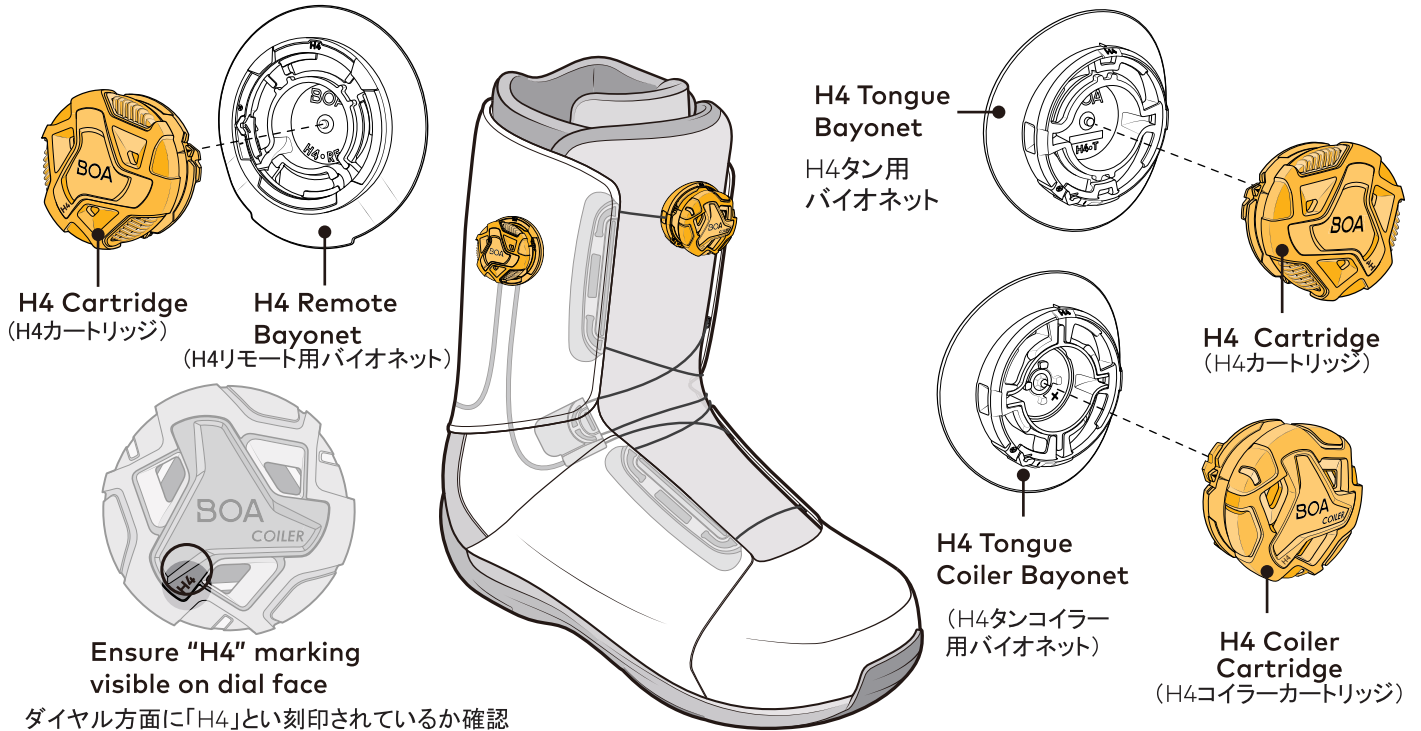


These instructions apply to both tongue and remote dial assemblies

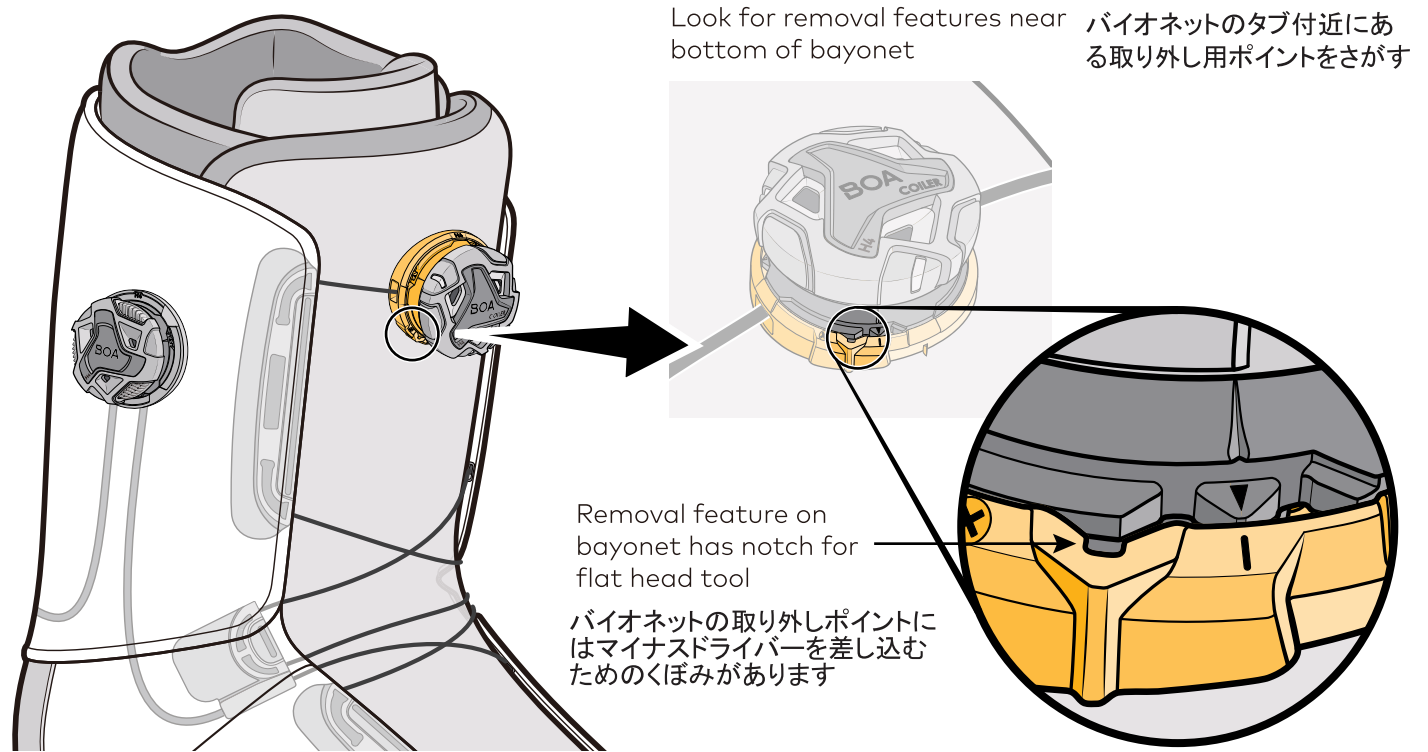
このインストラクションでは、タン用リモート用ダイヤルの取り外し方法をご案内しています



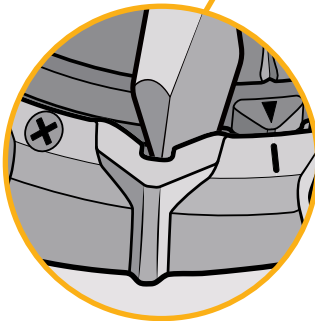
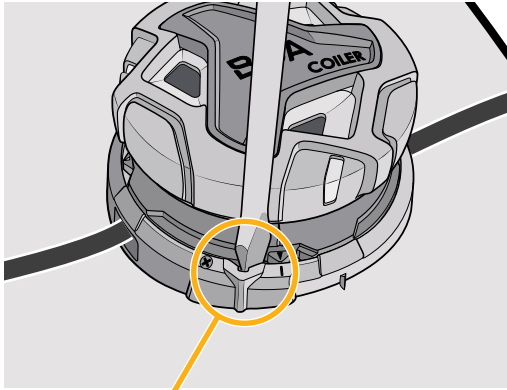
DIAL DISASSEMBLY

ダイヤルの取り外し方法

- ① With open dial locate removal feature ダイヤルをリリースし、取り外しポイントまでまわす



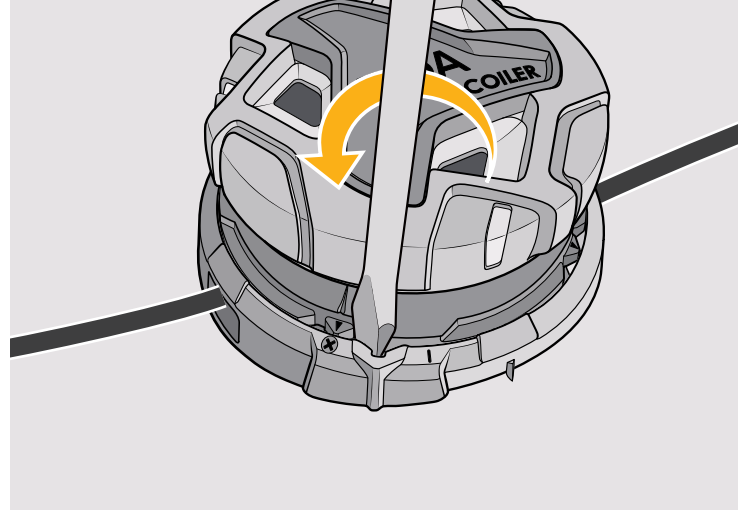
- 2** Insert flat head tool into bayonet notch
バイオネットのくぼみにマイナスドライバーを差し込む



Tool fits next to arrow feature in cartridge

ドライバーはカートリッジの矢印が刻印されているポイントの隣にあわせる

- 3** Twist tool so that cartridge turns clockwise
ドライバーをねじり、カートリッジを時計回りにまわす

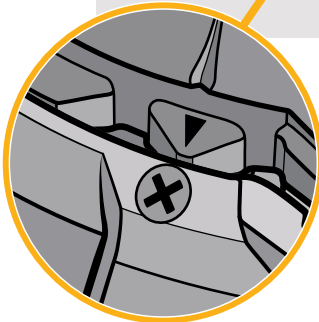
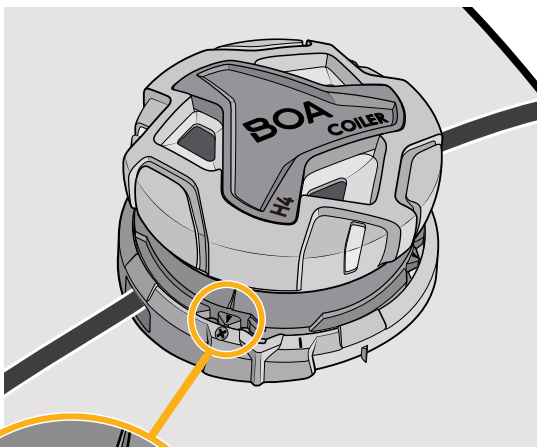


Repeat step 2 and 3 if necessary so that cartridge moves freely

必要に応じて、ステップ#2-3を繰り返すと、カートリッジが外れます

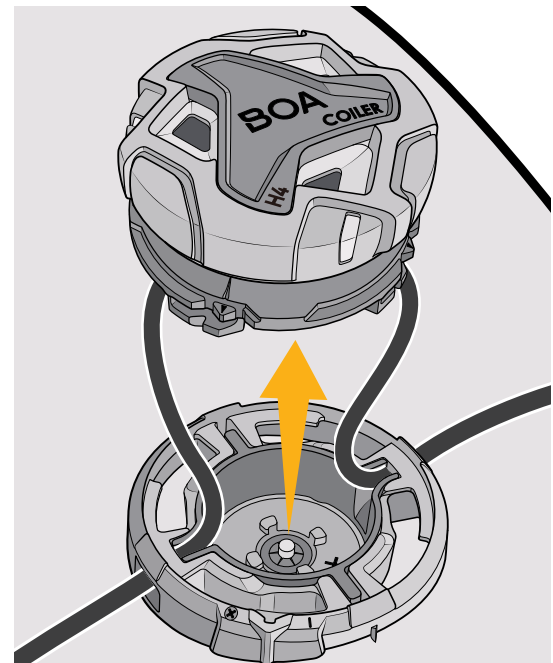
- 4** Turn cartridge assembly clockwise until arrow feature lines up with "X" and remove cartridge

矢印が刻印されている機構部分が「X」印の部分と同じ場所にくるまで、カートリッジを時計回りにまわし、同じ場所に来たら、カートリッジを持ち上げ、取り外す



Arrow feature on cartridge will align with "X" on bayonet

カートリッジに刻印されている矢印部分をバイオネット上の「X」印にあわせる



Remove lace from cartridge and return to lace and dial assembly document

カートリッジからレースを取り外し、新たにレース及びダイヤルをバイオネットに取り付ける場合は各インストラクションを確認すること