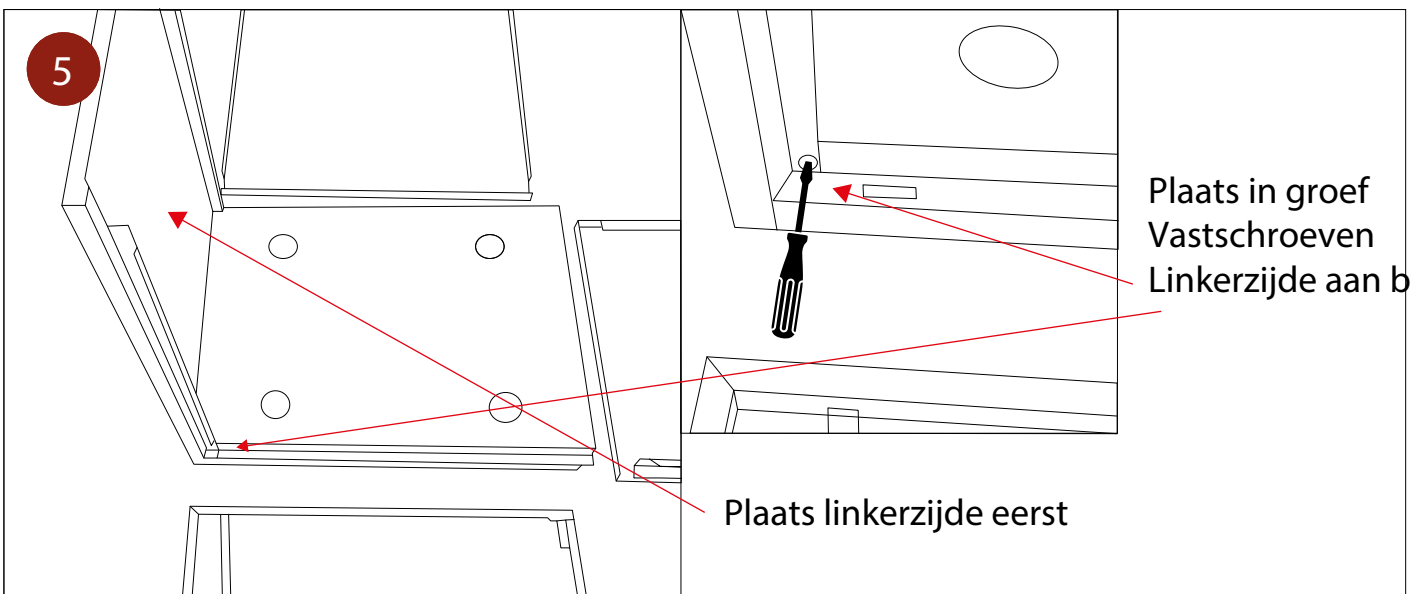
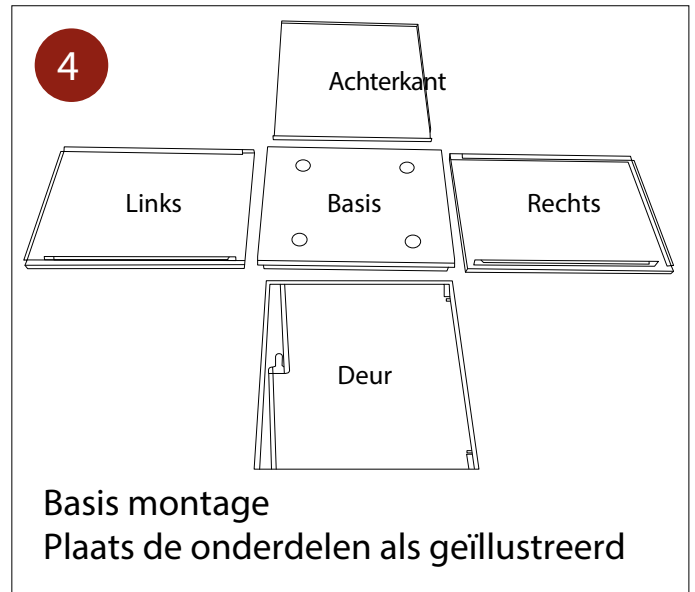
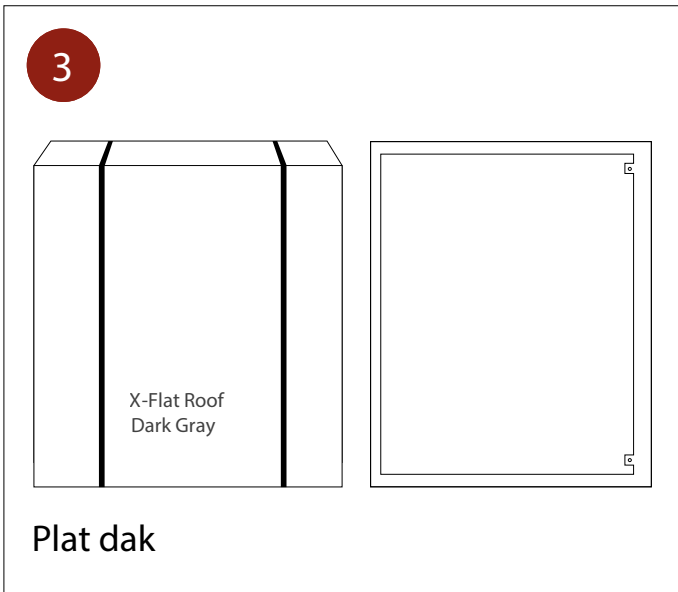
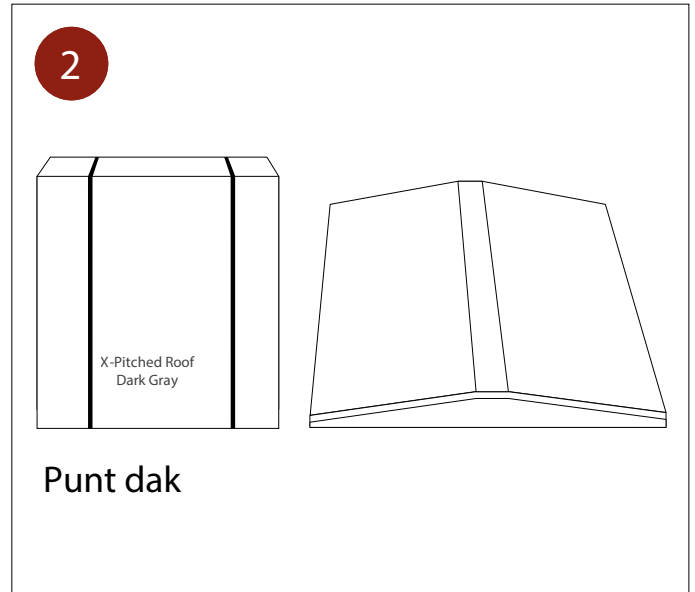
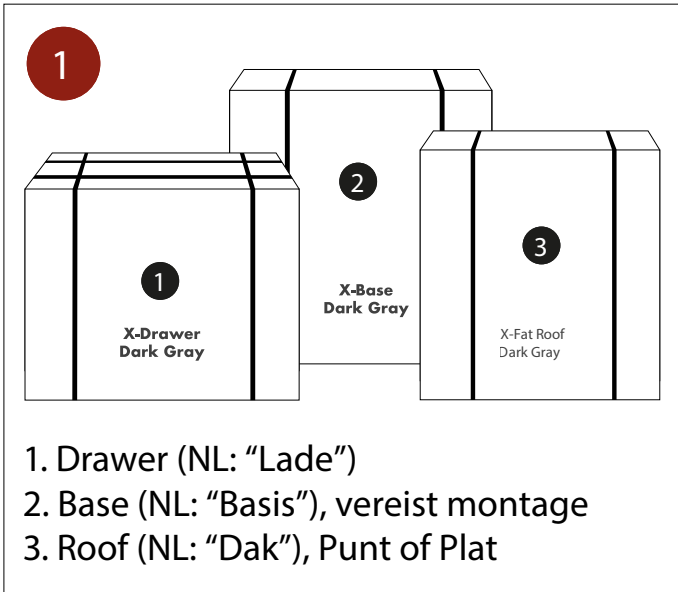
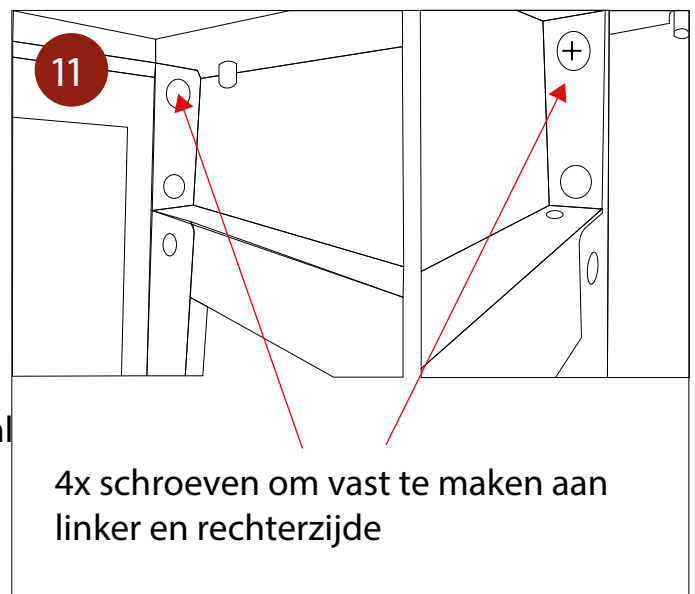
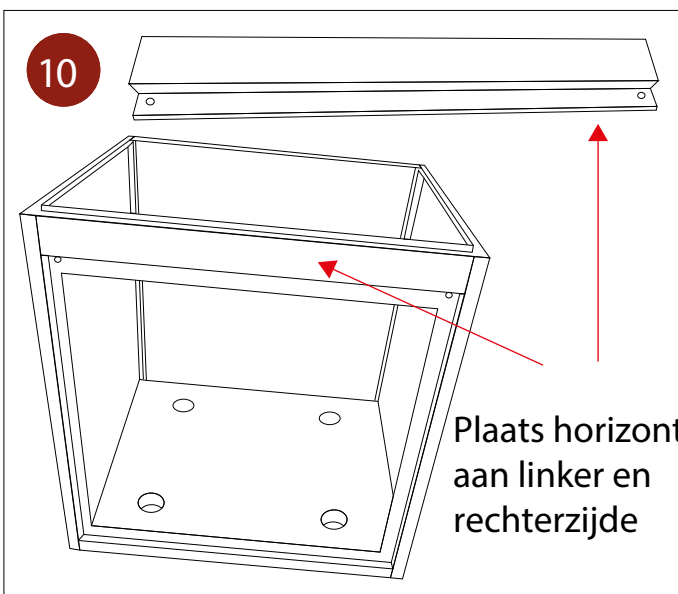
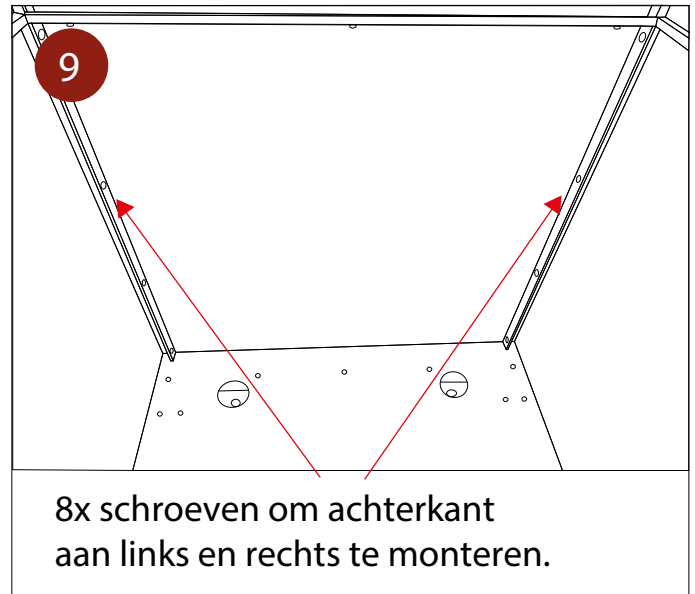
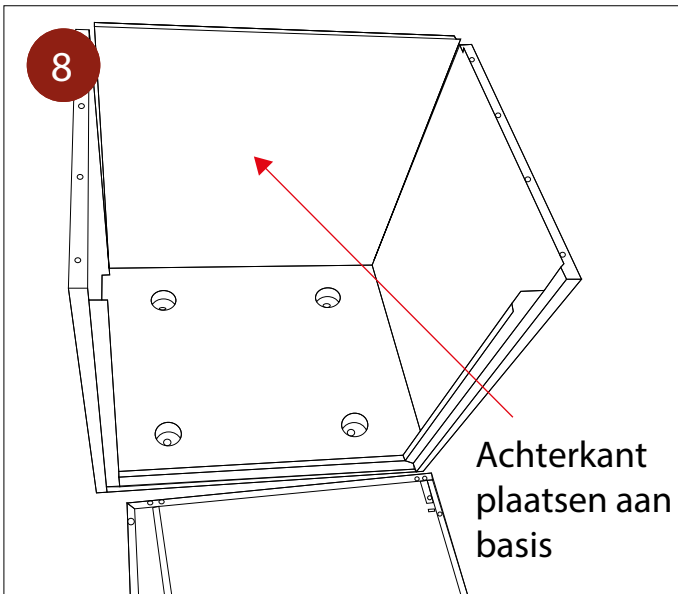
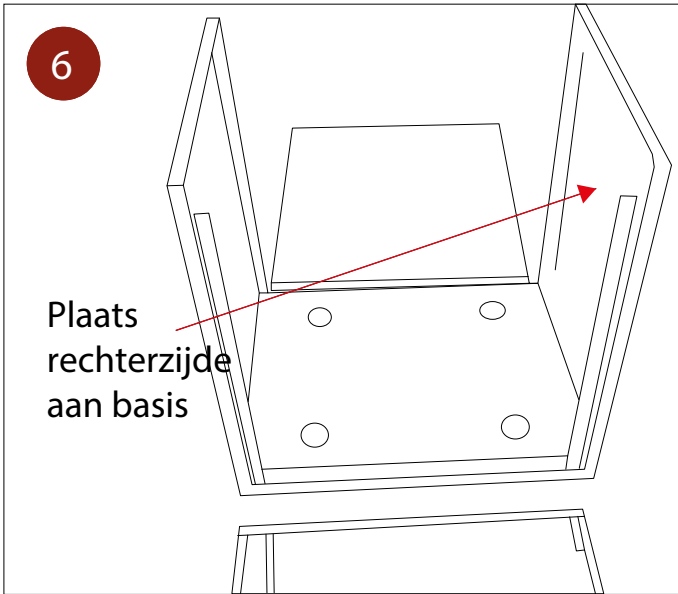


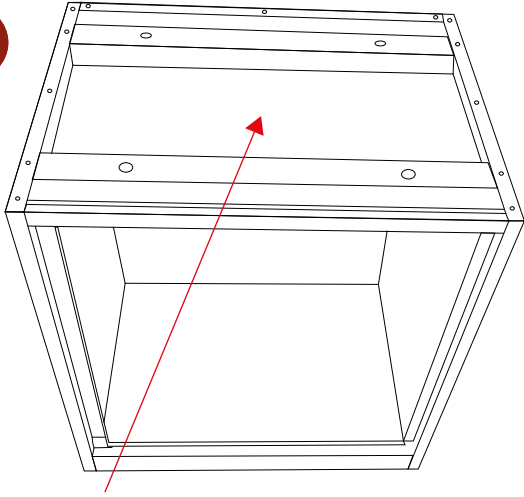
My Parcel Box Montage Instructies

Lees aandachtig





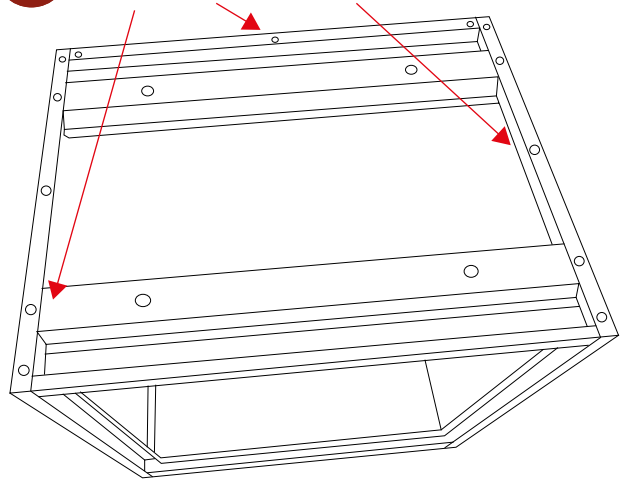
12



Basis op de kop plaatsen

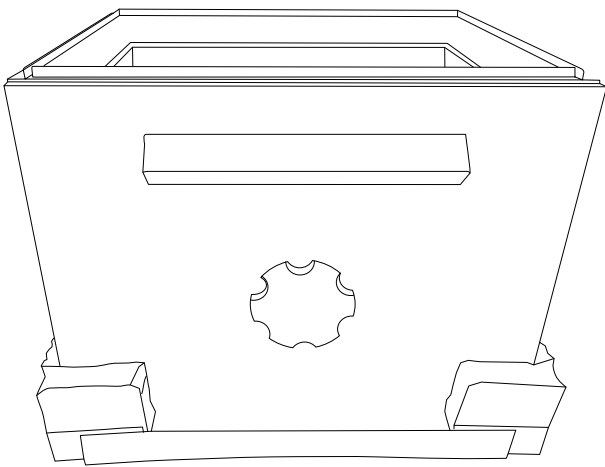
13

14x schroeven in basis onderkant



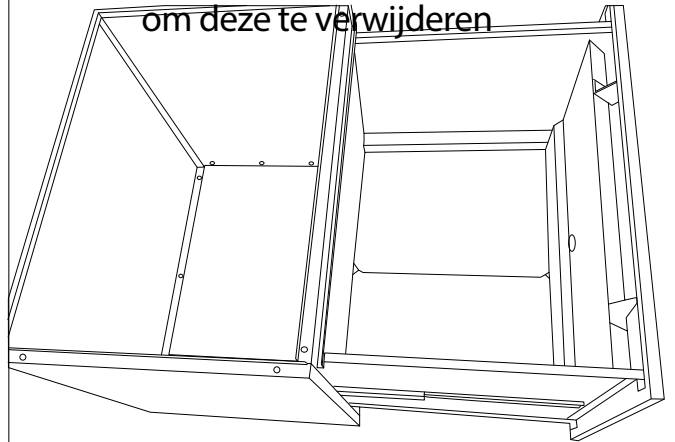
14

"Lade" uitpakken

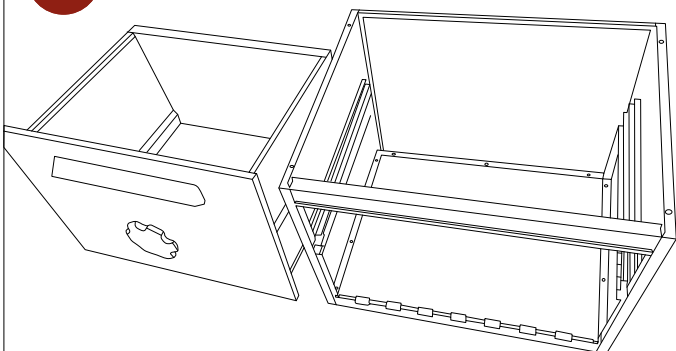


15

Lade verwijderen
Gebruik de lipjes aan de rails van de lade om deze te verwijderen



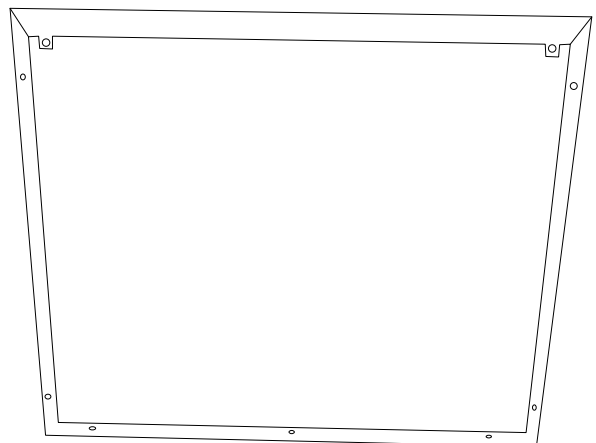
16



Lade verwijderd

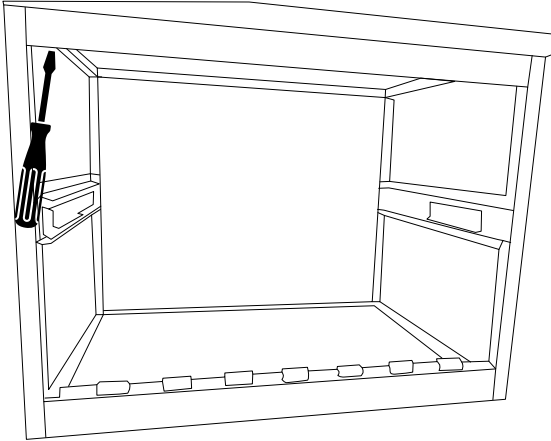
17

Plat of punt dak



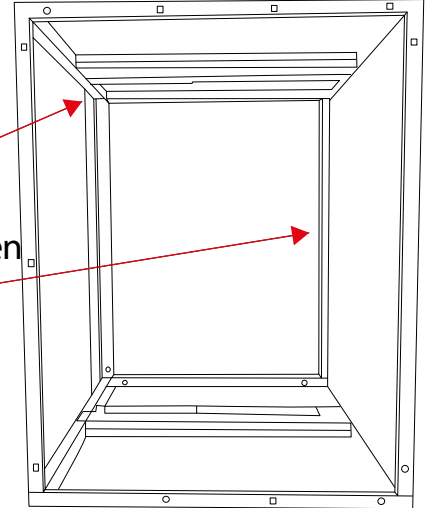
18

Plaats dak op buitenkant lade.
Schroef vast.

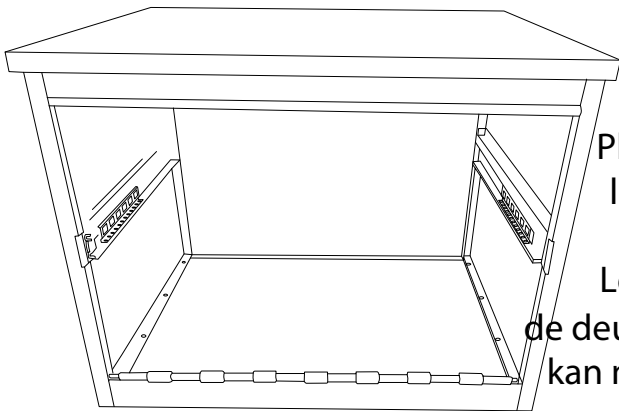


19

Plaats zijwaarts
en schroef
overige punten
vast
(9x)

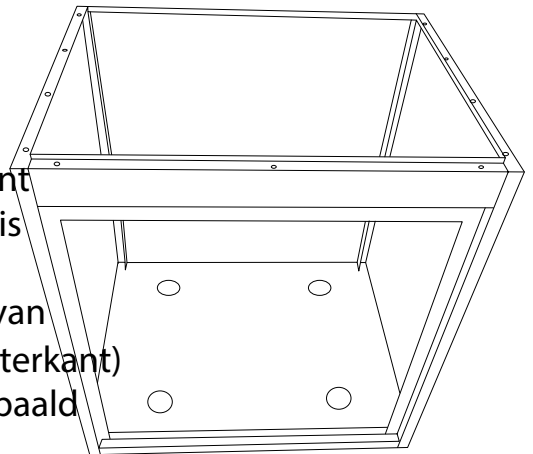


20



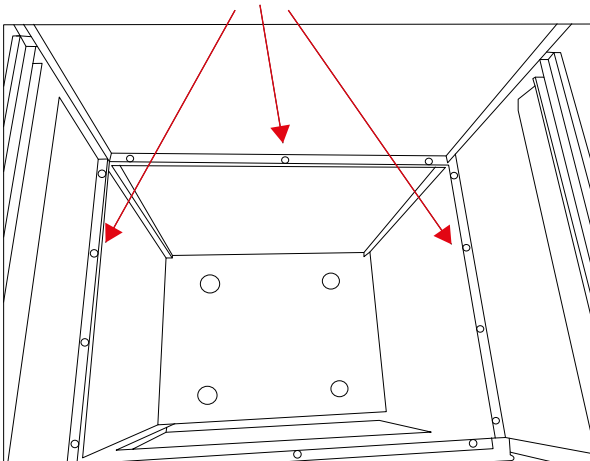
Plaats buitenkant
lade op de basis

Let op: positie van
de deur (voor of achterkant)
kan nu worden bepaald



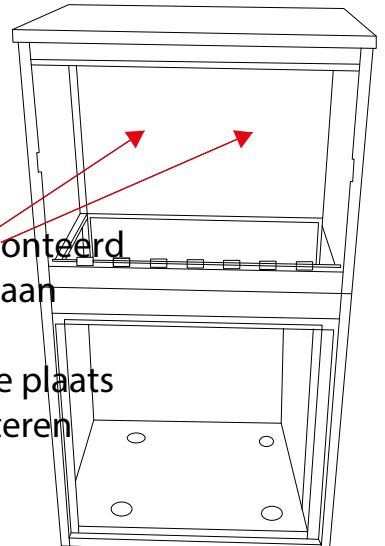
21

Plaats 14x schroeven om buitekant
lade aan basis te monteren

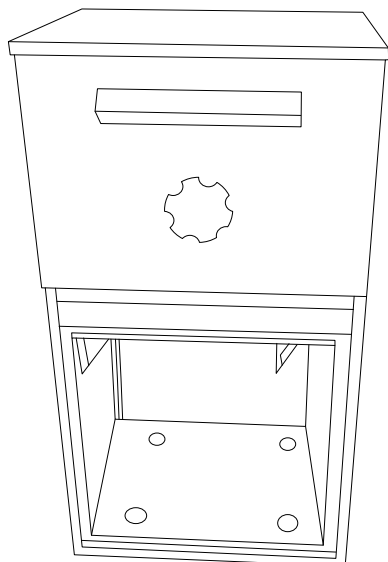


22

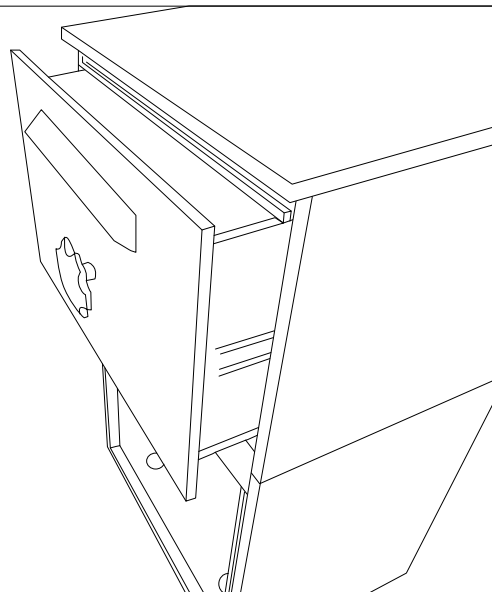
Indien u de box
aan een muur monteerd
kunt u de gaten aan
de achterkant
gebruiken om de plaats
van boren/monteren
te zetten.



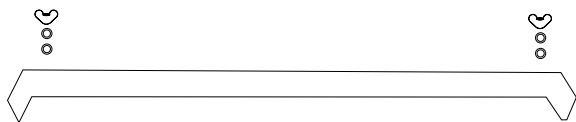
23



Voorzichtig de
lade weer plaatsen

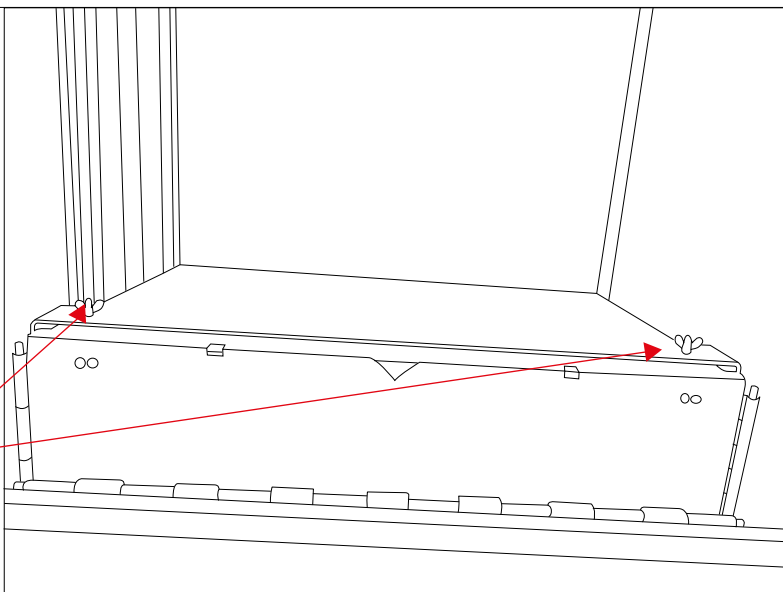


25

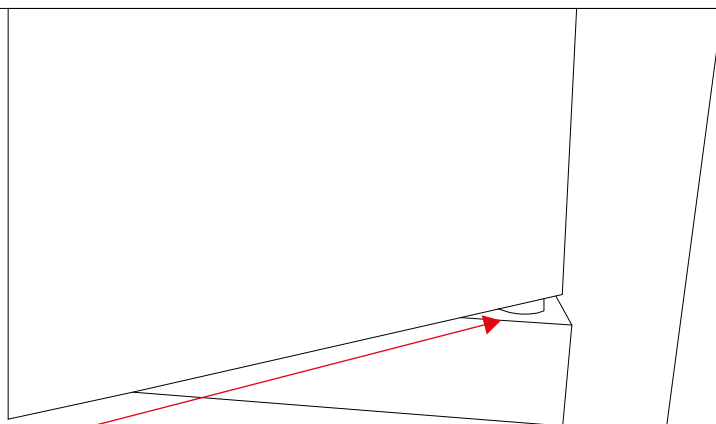
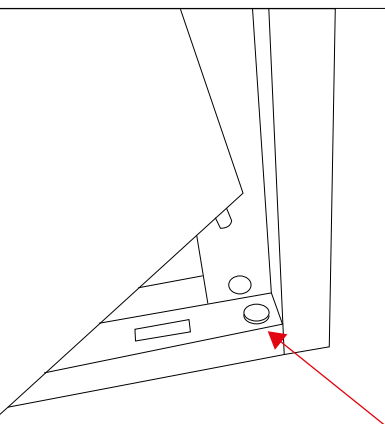


Lade blokkeren klamp

Plaats klamp aan de achterkant
van de lade met de vleugelmoer
en sluitringen.



27



Plaats 2x nylon sluitringen aan deur
Pas en plaats de deur.

23

Plaats deur aan
bovenkant van het frame.

