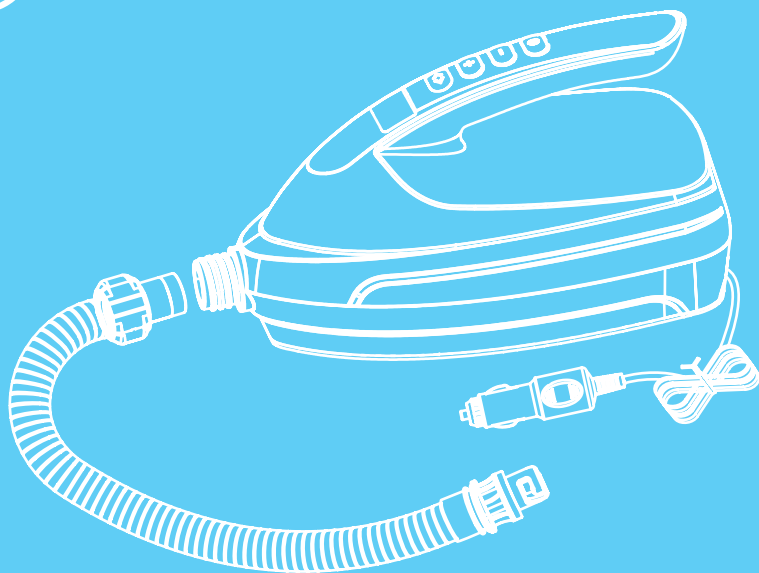


UK.	Instruction Manual	Electric iSUP Air Pump
DE.	Bedienungshandbuch	Elektrische iSUP-Luftpumpe
ES.	Manual de instrucciones	Bomba de aire eléctrica iSUP
FR.	Manuel d'instructions	Pompe à air électrique iSUP
IT.	Manuale di istruzioni	Pompa d'aria elettrica iSUP



BLUEFIN
SUP

**ELECTRIC
iSUP AIR PUMP**



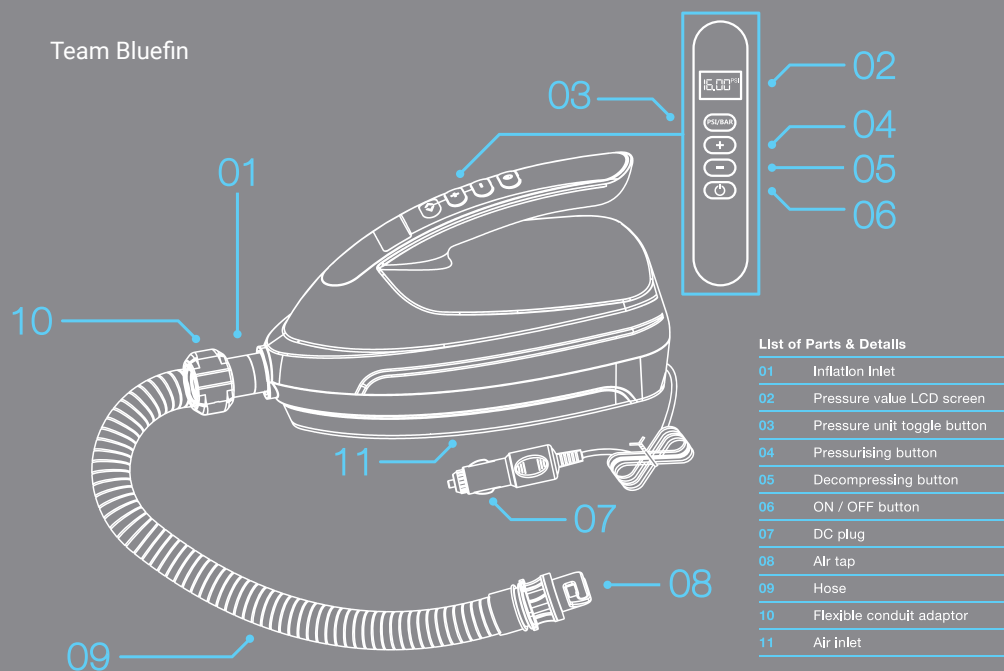
01 | INTRODUCTION

Dear Client,

Thank you for your purchase and for choosing Bluefin SUP. We hope you enjoy your product and choose to explore the full Bluefin SUP range. To get the best out of your product, please consult this manual before use. Additional resources can be found via www.bluefinsupboards.com

The Bluefin Electric iSUP Air Pump features an intelligent pressure system, with an LCD screen allowing you to pre-set the pressure (via PSI or BAR) prior to inflation. Once your desired air pressure has been reached, the pump will automatically stop inflating. Pumping your SUP has never been so easy!

Team Bluefin



SAFETY INSTRUCTIONS | 02



WARNING: Please follow the following safety precautions to ensure safe operation of your Air Pump.

- In order to reduce the risk of injury, please keep children away from the Air Pump unless under close supervision.
- Please ensure that the Air Pump is unplugged from its power source before moving for any reason.
- If the power cable shows any signs of damage, please discontinue use and contact the manufacturer or an authorised technician for repair.
- Avoid any direct contact with water and DO NOT use or touch the DC plug or socket with wet hands.
- Prior to use, please check the maximum recommended pressure for the item that you wish to inflate.
- Please check all sockets and connections regularly for rust or damage. In the event of any rust or damage, please discontinue use and contact the manufacturer or an authorised technician for immediate repair.
- Only use the supplied and recommended 12V DC power adapter.
- Don't block the air inlet and regularly check for blockages.
- Regularly check the hose for damage and replace immediately if damaged.
- Don't use the Air Pump for longer than 15 minutes to avoid the motor overheating and any unnecessary damage.
- Please do not leave the Air Pump unattended whilst inflating.
- Please store in a dry and ventilated place.

03 | INFLATION OPERATION

- Please ensure the Air Pump is unplugged from the power source before you begin.
- Connect the **flexible conduit adaptor (10)** to the **inflation inlet (1)** and twist clockwise to tighten the connection (**Figure 1**).

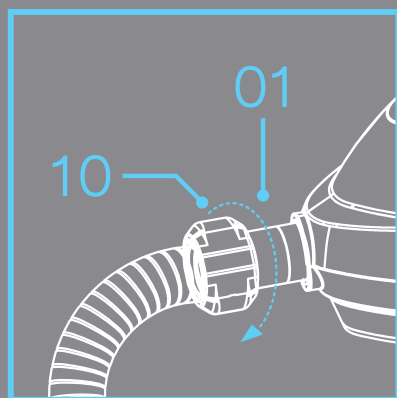


Figure 1.

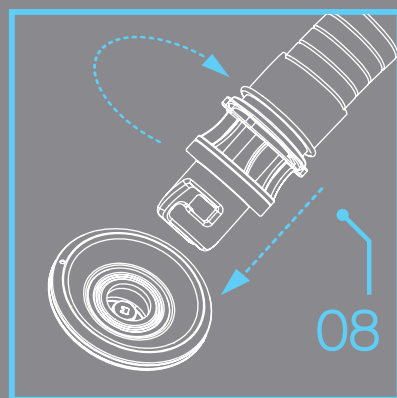
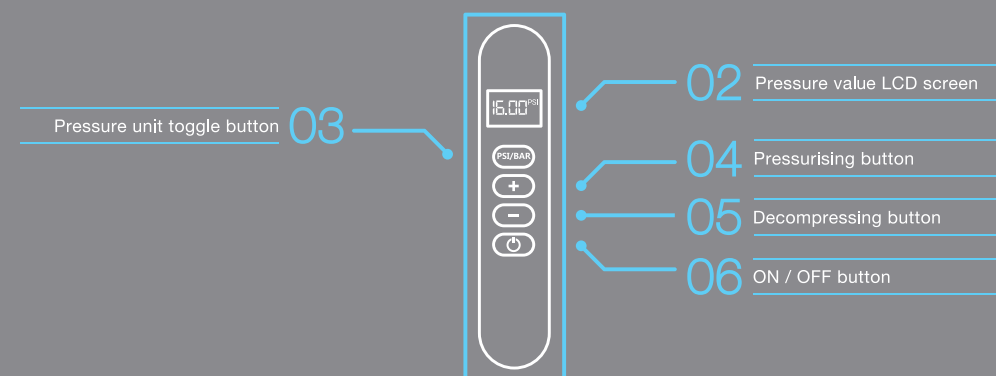


Figure 2.

- Connect the **air tap (8)** to the **inflation valve on your SUP**. Firmly push the air tap inwards and twist clockwise to secure the connection (**Figure 2**).
- Connect the power source to light up the **LCD screen (2)**.
- Select your desired unit of pressure, PSI or BAR, by pressing the **pressure unit toggle button (3)** and selecting the unit that you require.
- Press the **pressurising button (4)** or **decompressing button (5)** to set the desired pressure value (up to a maximum of 16 PSI or 1.103 BAR).
- Once you are happy, press the **on / off button (6)** to commence inflation. During inflation, you can increase or reduce the pressure value by pressing either button (**4 or 5**). You can also toggle the unit of pressure via the **pressure unit toggle button (3)** or pause inflation using the **on / off button (6)**.

INFLATION OPERATION | 03

- Once your desired air pressure has been reached, the pump will automatically stop inflating.
- Following completion, please safely disconnect the power source.
- Once the power source has been disconnected, please disconnect the **air tap (8)** from the **inflation valve on your SUP** and store away your Air Pump in a dry and ventilated place.



04 | TROUBLESHOOTING

Fault	Inspection	Solution
The Air Pump cannot be started normally.	The power source is not plugged in properly.	Make sure that the power cable is plugged into the 12V DC socket.
	The fuse in the DC plug is faulty or worn out.	Change the fuse.
	Overheating or overload causes motor to cease.	Allow the motor to cool down and restart the Air Pump. If the problem persists, please contact the manufacturer or an authorised technician for immediate repair.
Slow or abnormal inflation.	Check whether the hose is blocked or damaged in any way.	Remove any blockages from the hose, or replace if damaged.
	The connection between the hose / Air Pump / inflation valve on your inflatable is not secure.	Pause the inflation, check all connections are secure and reinstall if necessary. If the problem persists, please contact the manufacturer or an authorised technician for immediate repair.

WARRANTY | 05



The Bluefin warranty covers any technical faults with your item for 12 months. To make a warranty claim, please email: support@bluefintrading.co.uk

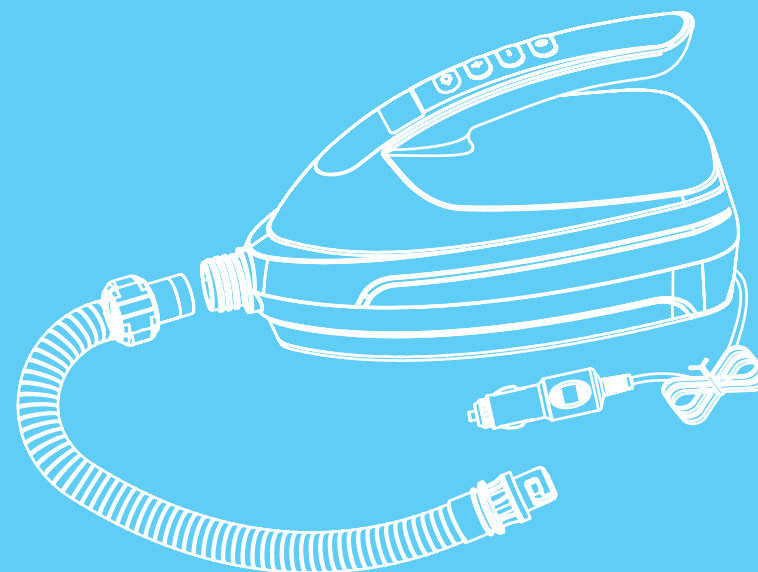
Your warranty does not cover the following:

- General wear and marks from use.
- Damage due to improper use.
- Damage and scratching due to improper use or dropping.
- Damage due to over inflation and improper storage.

Your warranty begins on receipt of delivery and technical faults are covered for 12 months. If you have any questions regarding your warranty please email us at: support@bluefintrading.co.uk

William Vaughan
Chief Executive





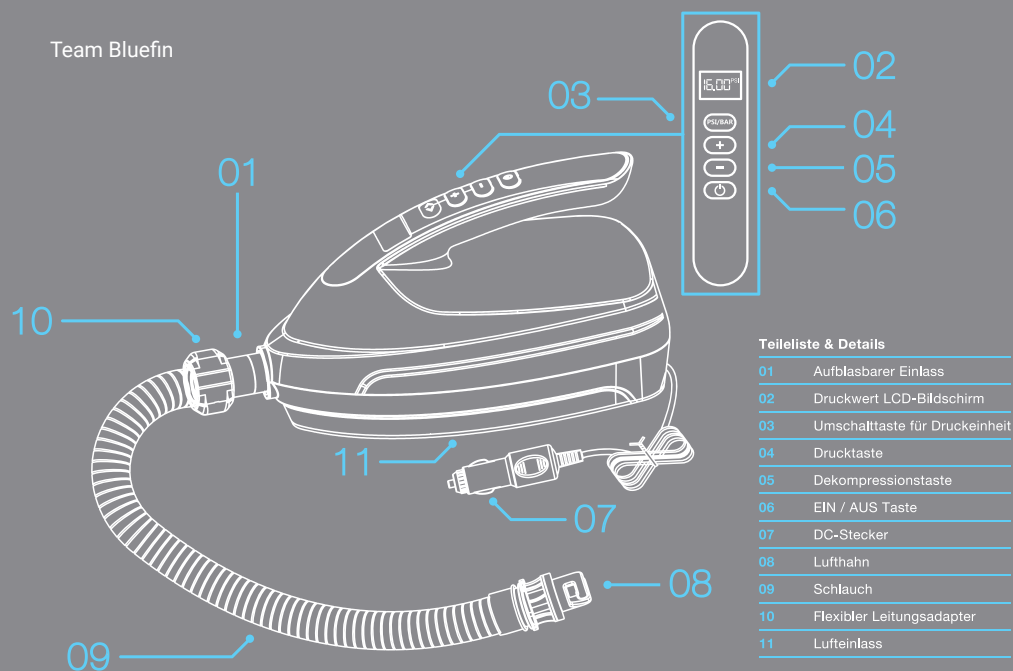
01 | EINLEITUNG

Sehr geehrter Kunde,

Vielen Dank für Ihren Kauf und die Entscheidung für Bluefin SUP. Wir hoffen, dass Ihnen Ihr Produkt gefällt und Sie sich dafür entscheiden, die gesamte Bluefin SUP-Produktpalette zu entdecken. Um das Beste aus Ihrem Produkt herauszuholen, lesen Sie bitte dieses Handbuch vor der Verwendung. Weitere Ressourcen finden Sie unter www.bluefinsupboards.com

Die Bluefin elektrische iSUP Luftpumpe verfügt über ein intelligentes Drucksystem mit LCD-Bildschirm, auf dem Sie den Druck (über PSI oder BAR) vor dem Aufblasen einstellen können. Sobald der gewünschte Luftdruck erreicht ist, stoppt die Pumpe automatisch das Aufblasen. Das Pumpen Ihres SUP war noch nie so einfach!

Team Bluefin



Teilleiste & Details

01	Aufblasbarer Einlass
02	Druckwert LCD-Bildschirm
03	Umschalttaste für Druckeinheit
04	Drucktaste
05	Dekompressionstaste
06	EIN / AUS Taste
07	DC-Stecker
08	Lufthahn
09	Schlauch
10	Flexibler Leitungsadapter
11	Lufteinlass

SICHERHEITSANLEITUNG | 02



WARNING: Bitte beachten Sie die folgenden Sicherheitsvorkehrungen, um einen sicheren Betrieb Ihrer Luftpumpe zu gewährleisten.

- Bitte stellen Sie sicher, dass die Luftpumpe vom Stromnetz getrennt ist, bevor Sie sich aus irgendeinem Grund bewegen.
- Wenn das Netzkabel irgendwelche Beschädigungen aufweist, stellen Sie bitte die Verwendung ein und wenden Sie sich zur Reparatur an den Hersteller oder einen autorisierten Techniker.
- Vermeiden Sie jeglichen direkten Kontakt mit Wasser und verwenden oder berühren Sie den DC-Stecker oder die Buchse NICHT mit nassen Händen. Please store in a dry and ventilated place.
- Bitte überprüfen Sie vor dem Gebrauch den maximal empfohlenen Druck für das Produkt, das Sie aufblasen möchten.
- Bitte überprüfen Sie alle Steckdosen und Anschlüsse regelmäßig auf Rost oder Beschädigungen. Im Falle von Rost oder Beschädigungen stellen Sie bitte die Verwendung ein und wenden Sie sich zur sofortigen Reparatur an den Hersteller oder einen autorisierten Techniker.
- Verwenden Sie nur das mitgelieferte und empfohlene 12V DC-Netzteil.
- Blockieren Sie nicht den Lufteinlass und überprüfen Sie regelmäßig auf Verstopfungen.
- Überprüfen Sie den Schlauch regelmäßig auf Beschädigungen und ersetzen Sie ihn bei Beschädigung sofort.
- Verwenden Sie die Luftpumpe nicht länger als 15 Minuten, um eine Überhitzung des Motors und unnötige Schäden zu vermeiden.
- Lassen Sie die Luftpumpe während des Aufblasens nicht unbeaufsichtigt.
- Bitte an einem trockenen und belüfteten Ort aufbewahren.

03 | AUFBLASVORGANG

Bitte stellen Sie sicher, dass die Luftpumpe vom Stromnetz getrennt ist, bevor Sie beginnen.

Den **flexiblen Leitungsadapter (10)** mit dem **Lufteinlass (1)** verbinden und im Uhrzeigersinn drehen, um die Verbindung festzuziehen (**Abbildung 1**).

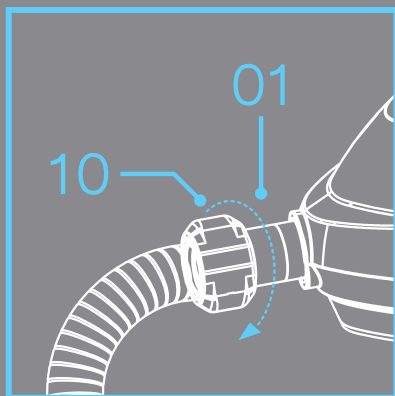


Abbildung 1.

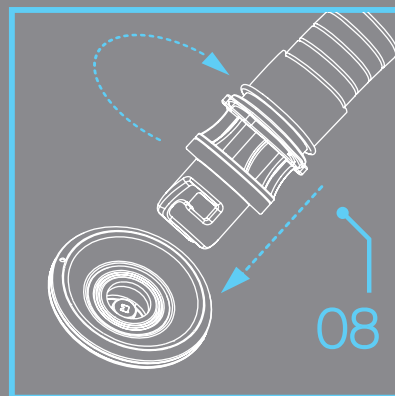


Abbildung 2.

Schließen Sie den **Luftanschluss (8)** an das **Füllventil Ihrer SUP** an. Drücken Sie den Luftanschluss fest nach innen und drehen Sie ihn im Uhrzeigersinn, um die Verbindung zu sichern (**Abbildung 2**).

Schließen Sie die Stromquelle an, um den **LCD-Bildschirm (2)** zu beleuchten.

Wählen Sie die gewünschte Druckeinheit, PSI oder BAR, indem Sie die **Umschalttaste (3)** der Druckeinheit drücken und die gewünschte Einheit auswählen.

Drücken Sie die **Drucktaste (4)** oder die **Dekompressionstaste (5)**, um den gewünschten Druckwert einzustellen (bis zu einem Maximum von 16 PSI oder 1.103 BAR).

AUFBLASVORGANG | 03

Sobald Sie glücklich sind, **drücken Sie die Ein-/Aus-Taste (6)**, um mit dem Aufpumpen zu beginnen. Während des Aufblasens können Sie den Druckwert durch Drücken einer der beiden Tasten (**4 oder 5**) erhöhen oder verringern. Sie können die Druckeinheit auch über die **Umschalttaste (3)** der Druckeinheit umschalten oder das Aufblasen mit der **Ein-/Aus-Taste (6)** unterbrechen.

Sobald der gewünschte Luftdruck erreicht ist, stoppt die Pumpe automatisch das Aufblasen.

Nach Abschluss der Arbeiten trennen Sie bitte die Stromquelle sicher ab.

Nach dem Trennen der Stromquelle trennen Sie bitte den **Lufthahn (8)** vom **Füllventil Ihres SUP** und bewahren Sie Ihre Luftpumpe an einem trockenen und belüfteten Ort auf.

Umschalttaste für Druckeinheit

03



02 Druckwert LCD-Bildschirm

04 Drucktaste

05 Dekompressionstaste

06 EIN / AUS Taste

04 | FEHLERBEHEBUNG

Fehler	Inspektion	Lösung
Die Luftpumpe kann nicht normal gestartet werden.	Die Stromquelle ist nicht richtig angeschlossen.	Vergewissern Sie sich, dass das Netzkabel in die 12V DC-Steckdose eingesteckt ist.
	Die Sicherung im DC-Stecker ist defekt oder abgenutzt.	Wechseln Sie die Sicherung.
	Überhitzung oder Überlastung führt zum Stillstand des Motors.	Lassen Sie den Motor abkühlen und starten Sie die Luftpumpe neu.
		Wenn das Problem weiterhin besteht, wenden Sie sich bitte an den Hersteller oder einen autorisierten Techniker zur sofortigen Reparatur.
Langsame oder anormale Inflation.	Überprüfen Sie, ob der Schlauch verstopft oder beschädigt ist.	Entfernen Sie Verstopfungen am Schlauch oder ersetzen Sie ihn bei Beschädigung.
	Die Verbindung zwischen Schlauch / Luftpumpe / Füllventil an Ihrer Hüpfburg ist nicht sicher.	Pausieren Sie das Aufpumpen, überprüfen Sie, ob alle Anschlüsse sicher sind und installieren Sie es gegebenenfalls neu.
		Wenn das Problem weiterhin besteht, wenden Sie sich bitte an den Hersteller oder einen autorisierten Techniker zur sofortigen Reparatur.

GARANTIE | 05



Die Bluefin-Garantie deckt alle technischen Fehler dieses Produktes für 12 Monate ab. Garantieansprüche müssen per E-Mail unter support@bluefintrading.co.uk eingereicht werden.

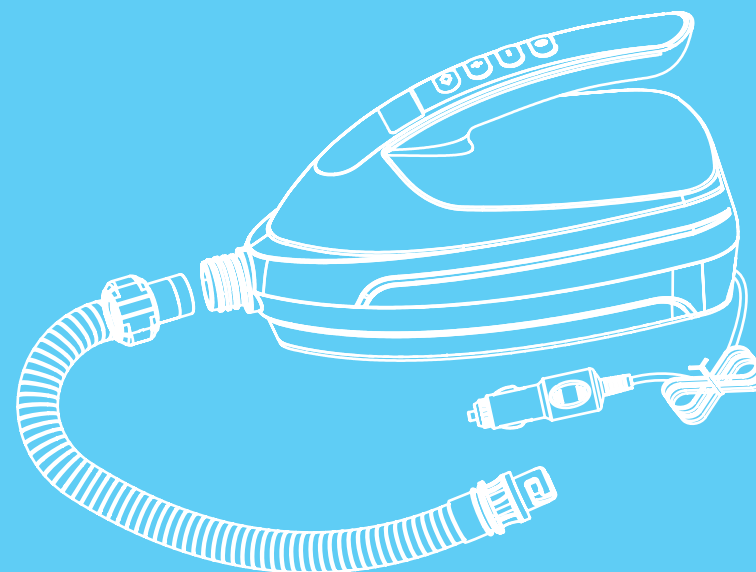
Die Garantie bezieht sich nicht auf Folgen:

- Allgemeine Abnutzung und Gebrauchsspuren.
- Durch unsachgemäßen Gebrauch entstandene Schäden.
- Durch unsachgemäßen Gebrauch oder Fallenlassen entstandene Schäden oder Kratzer.
- Durch übermäßiges Aufblasen und unsachgemäße Aufbewahrung entstanden Schäden.

Die Garantie beginnt bei Anlieferung, technische Fehler werden für einen Zeitraum von 12 Monaten abgedeckt! Fragen hinsichtlich der Garantie beantworten wir gerne unter folgender E-Mail-Adresse: support@bluefintrading.co.uk

William Vaughan
Chief Executive





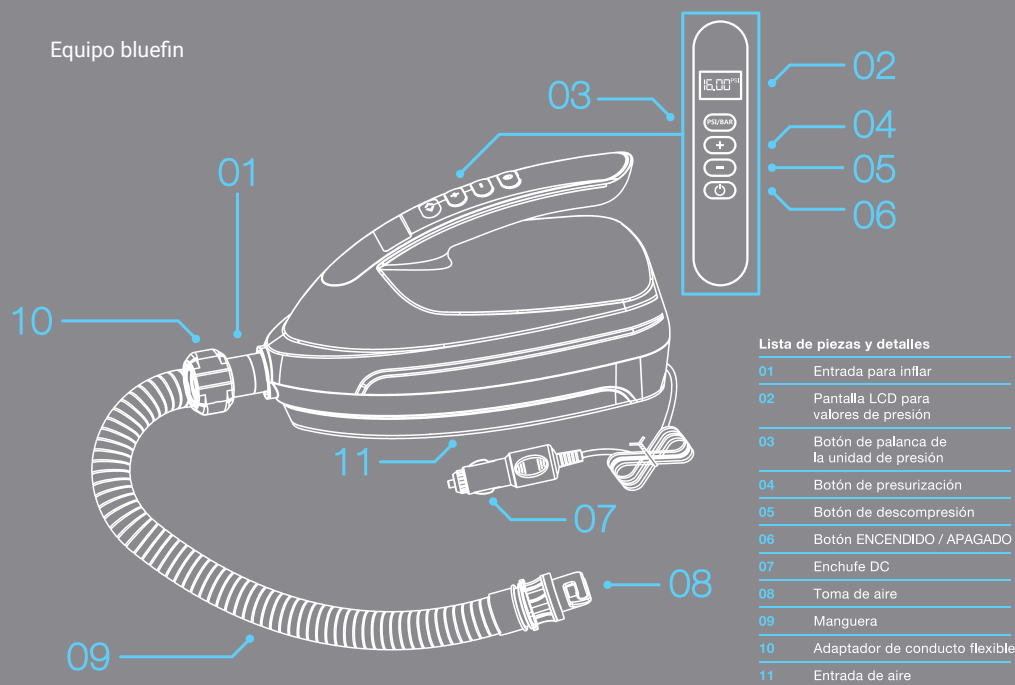
01 | INTRODUCCIÓN

Estimado cliente,

Gracias por su compra y por elegir Bluefin SUP. Esperamos que disfrute de su producto y elija explorar la gama completa de Bluefin SUP. Para aprovechar al máximo su producto, consulte este manual antes de usarlo. Recursos adicionales se pueden encontrar a través de www.bluefinsupboards.com

La bomba de aire eléctrica iSUP de Bluefin cuenta con un sistema de presión inteligente, con una pantalla LCD que le permite preestablecer la presión (a través de PSI o BAR) antes del inflado. Una vez que se haya alcanzado la presión de aire deseada, la bomba dejará de inflar automáticamente. ¡Inflar su SUP nunca ha sido tan fácil!

Equipo bluefin



INSTRUCCIONES DE SEGURIDAD | 02



ADVERTENCIA: Siga las siguientes precauciones de seguridad para garantizar un funcionamiento seguro de su bomba de aire.

- Asegúrese de que la bomba de aire esté desconectada de su fuente de alimentación antes de moverla por cualquier motivo.
- Si el cable de alimentación muestra signos de daños, deje de utilizarlo y póngase en contacto con el fabricante o con un técnico autorizado para que lo reparen.
- Evite el contacto directo con el agua y NO use ni toque el enchufe o la toma de CC con las manos mojadas.
- Antes de usar, verifique la presión máxima recomendada para el artículo que desea inflar.
- Revise todos los enchufes y conexiones regularmente para ver si hay óxido o daños. En caso de oxidación o daños, deje de usarlo y póngase en contacto con el fabricante o con un técnico autorizado para realizar una reparación inmediata.
- Utilice únicamente el adaptador de alimentación de 12 V CC suministrado y recomendado.
- No bloquee la entrada de aire y verifique regularmente si hay obstrucciones.
- Verifique regularmente que la manguera no esté dañada y cámbiela inmediatamente si está dañada.
- No use la bomba de aire durante más de 15 minutos para evitar el sobrecalentamiento del motor y cualquier daño innecesario.
- No deje la bomba de aire desatendida mientras se está inflando.
- Almacenar en un lugar seco y ventilado.

03 | CÓMO INFLAR

Asegúrese de que la bomba de aire esté desconectada de la fuente de alimentación antes de comenzar.

Conecte el **adaptador del conducto flexible (10)** a la **entrada para inflar (1)** y gírelo hacia la derecha para apretar la conexión (**Figura 1**).

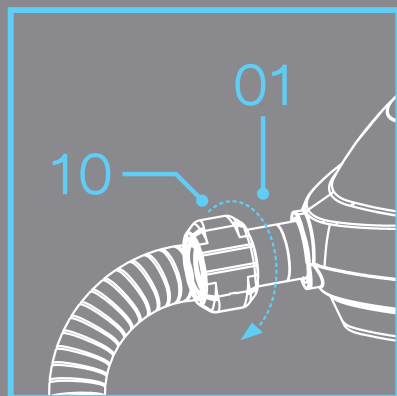


Figura 1.

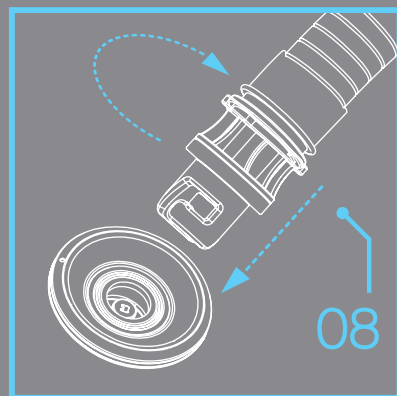


Figura 2.

Conecte la **llave de aire (8)** a la **válvula de inflado en su SUP**. Presione firmemente la llave de aire hacia adentro y gírelo hacia la derecha para asegurar la conexión (**Figura 2**).

Conecte la fuente de alimentación para encender la **pantalla LCD (2)**.

Seleccione la unidad de presión deseada, PSI o BAR, presionando el **botón de activación de la unidad de presión (3)** y seleccionando la unidad que necesita.

Presione el **botón de presurización (4)** o el **botón de descompresión (5)** para configurar el valor de presión deseado (hasta un máximo de 16 PSI o 1.103 BAR).

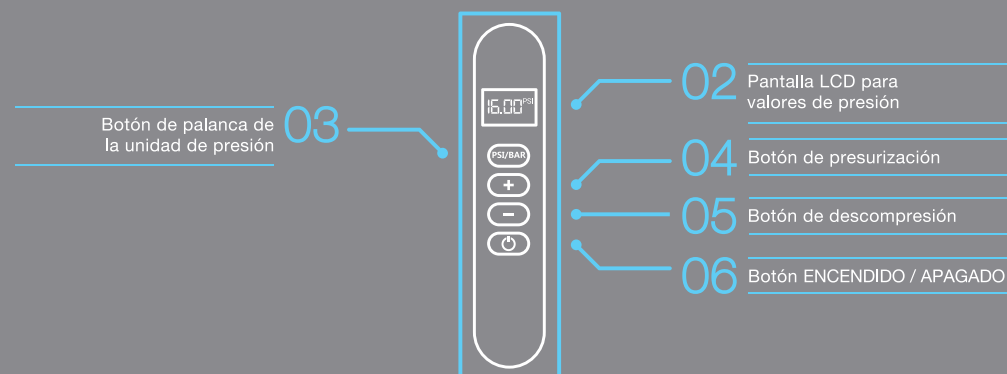
CÓMO INFLAR | 03

Una vez que esté satisfecho, presione el **botón de encendido / apagado (6)** para comenzar la inflación. Durante el inflado, puede aumentar o reducir el valor de presión presionando cualquiera de los botones (**4 o 5**). También puede alternar la unidad de presión a través del **botón de alternar de la unidad de presión (3)** o pausar el inflado con el **botón de encendido / apagado (6)**.

Una vez que se haya alcanzado la presión de aire deseada, la bomba dejará de inflar automáticamente.

Una vez completado, desconecte con seguridad la fuente de alimentación.

Una vez que se haya desconectado la fuente de alimentación, desconecte la **llave de aire (8)** de la **válvula de inflado en su SUP** y guarde su bomba de aire en un lugar seco y ventilado.



Botón de palanca de la unidad de presión

03

02 Pantalla LCD para valores de presión

04 Botón de presurización

05 Botón de descompresión

06 Botón ENCENDIDO / APAGADO

04 | SOLUCIÓN DE PROBLEMAS

Falla	Inspección	Solución
La bomba de aire no puede arrancar normalmente.	La fuente de alimentación no está enchufada correctamente.	Asegúrese de que el cable de alimentación esté enchufado en la toma de 12 VCC.
	El fusible en el enchufe de CC está defectuoso o desgastado.	Cambiar el fusible.
	El sobrecalentamiento o la sobrecarga hace que el motor se detenga.	Permita que el motor se enfríe y reinicie la bomba de aire.
		Si el problema persiste, comuníquese con el fabricante o con un técnico autorizado para una reparación inmediata.
Inflación lenta o anormal.	Compruebe si la manguera está bloqueada o dañada de alguna manera.	Retire cualquier obstrucción de la manguera o reemplácela si está dañada.
	La conexión entre la manguera / bomba de aire / válvula de inflado en su inflable no es segura.	Detenga el inflado, verifique que todas las conexiones estén seguras y vuelva a instalarlas si es necesario.
		Si el problema persiste, comuníquese con el fabricante o con un técnico autorizado para una reparación inmediata.

GARANTIA | 05



La garantía Bluefin cubre cualquier defecto técnico que presente su artículo durante 12 meses. Si necesita hacer uso de la garantía, póngase en contacto con nosotros escribiendo un correo electrónico a support@bluefintrading.co.uk

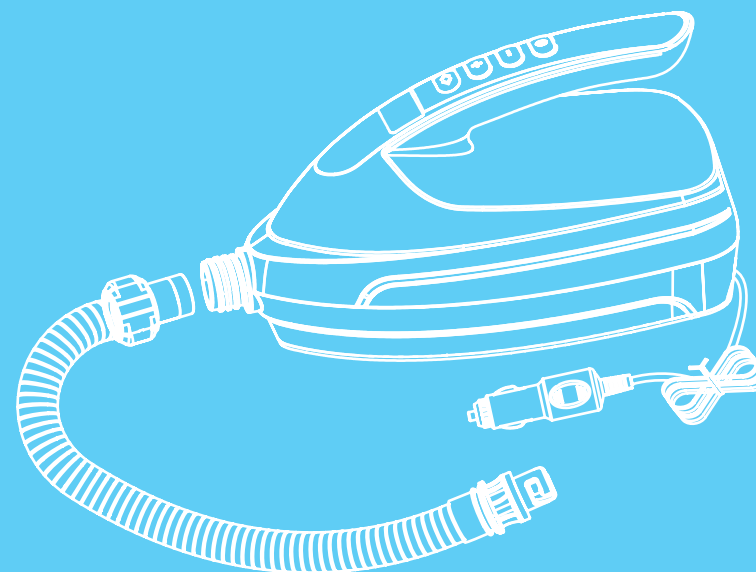
Su garantía no cubre lo siguiente:

- Desgaste general y marcas de uso.
- Daños provocados por un mal uso.
- Daños y arañazos provocados por uso inadecuado o caídas.
- Daños provocados por un inflado excesivo y un almacenamiento inadecuado.

Su garantía comienza una vez que reciba el envío y cubrirá los defectos técnicos durante los 12 meses siguientes! Si tiene cualquier pregunta sobre su garantía, escríbanos un correo electrónico a: support@bluefintrading.co.uk

William Vaughan
Chief Executive





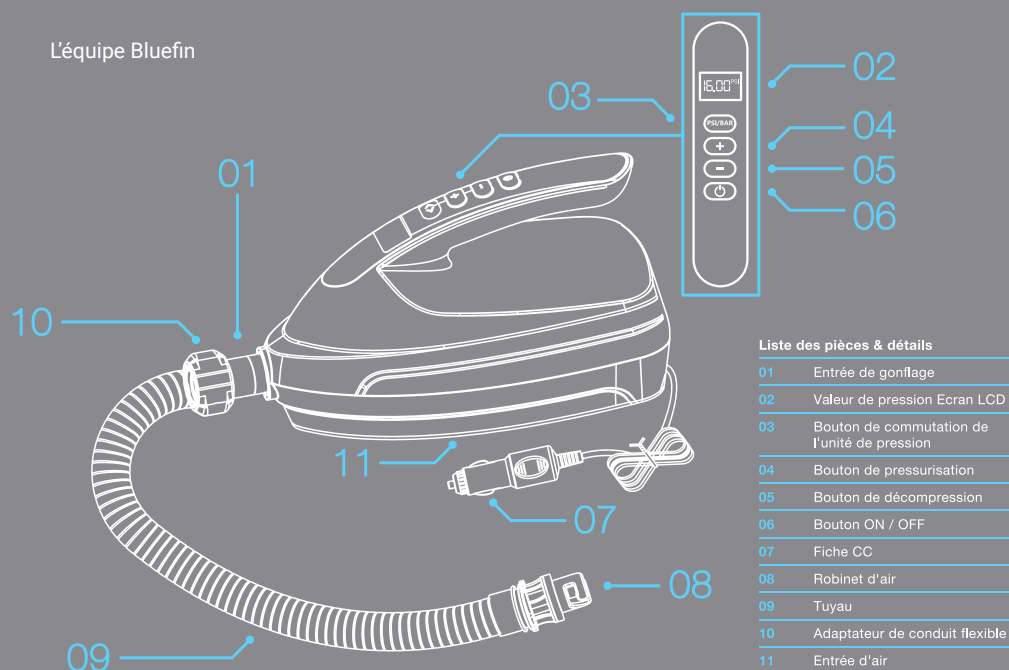
01 | INTRODUCTION

Cher client,

Merci d'avoir acheté et d'avoir choisi Bluefin SUP. Nous espérons que vous apprécierez votre produit et que vous choisirez d'explorer toute la gamme Bluefin SUP. Pour tirer le meilleur parti de votre produit, veuillez consulter ce manuel avant l'utilisation. Des ressources supplémentaires peuvent être trouvées via www.bluefinsupboards.com

La Pompe à air électrique Bluefin iSUP dispose d'un système de pression intelligent, avec un écran LCD vous permettant de pré régler la pression (via PSI ou BAR) avant le gonflage. Une fois la pression d'air désirée atteinte, la pompe cessera automatiquement de gonfler. Gonfler votre SUP n'a jamais été aussi facile !

L'équipe Bluefin



Liste des pièces & détails

01	Entrée de gonflage
02	Valeur de pression Ecran LCD
03	Bouton de commutation de l'unité de pression
04	Bouton de pressurisation
05	Bouton de décompression
06	Bouton ON / OFF
07	Fiche CC
08	Robinet d'air
09	Tuyau
10	Adaptateur de conduit flexible
11	Entrée d'air

INSTRUCTIONS DE SÉCURITÉ | 02



AVERTISSEMENT : Veuillez suivre les mesures de sécurité suivantes pour assurer le fonctionnement sécuritaire de votre pompe à air.

- Veuillez vous assurer que la pompe à air est débranchée de sa source d'alimentation avant de la déplacer pour quelque raison que ce soit.
- Si le câble d'alimentation présente des signes d'endommagement, veuillez interrompre l'utilisation et contacter le fabricant ou un technicien agréé pour réparation.
- Évitez tout contact direct avec l'eau et n'utilisez ou ne touchez PAS la fiche ou la prise CC avec les mains mouillées.
- Avant l'utilisation, vérifiez la pression maximale recommandée pour l'article que vous souhaitez gonfler.
- Veuillez vérifier régulièrement que toutes les prises et connexions ne sont pas rouillées ou endommagées. En cas de rouille ou de dommages, veuillez interrompre l'utilisation et contacter le fabricant ou un technicien agréé pour une réparation immédiate.
- Utilisez uniquement l'adaptateur secteur 12 V CC fourni et recommandé.
- Ne bloquez pas l'entrée d'air et vérifiez régulièrement s'il n'y a pas d'obstruction.
- Vérifiez régulièrement que le tuyau n'est pas endommagé et remplacez-le immédiatement s'il l'est.
- N'utilisez pas la pompe à air pendant plus de 15 minutes pour éviter la surchauffe du moteur et tout dommage inutile.
- Ne laissez pas la pompe à air sans surveillance pendant le gonflage.
- Stockez dans un endroit sec et ventilé.

03 | OPÉRATION DE GONFLAGE

Veillez vous assurer que la pompe à air est débranchée de la source d'alimentation avant de commencer.

Connectez l'**adaptateur de conduit flexible (10)** à l'**entrée de gonflage (1)** et tournez dans le sens des aiguilles d'une montre pour serrer le raccord (**Figure 1**).

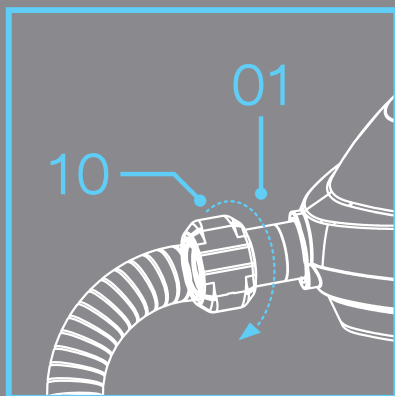


Figure 1.

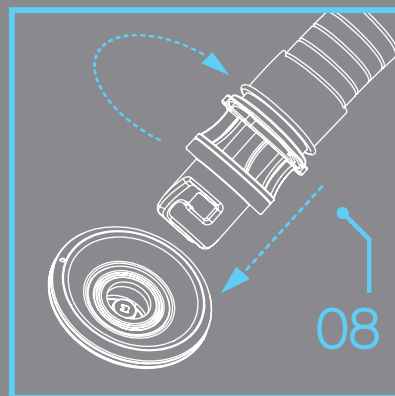


Figure 2.

Raccordez le **robinet d'air (8)** à la **valve de gonflage de votre SUP**. Poussez fermement le robinet d'air vers l'intérieur et tournez-le dans le sens des aiguilles d'une montre pour fixer le raccord (**Figure 2**).

Branchez la source d'alimentation pour éclairer l'**écran LCD (2)**.

Sélectionnez l'unité de pression désirée, PSI ou BAR, en appuyant sur le bouton de commutation de l'**unité de pression (3)** et en sélectionnant l'unité dont vous avez besoin.

Appuyez sur le **bouton de pressurisation (4)** ou de **décompression (5)** pour régler la valeur de pression souhaitée (jusqu'à un maximum de 16 PSI ou 1,103 BAR).

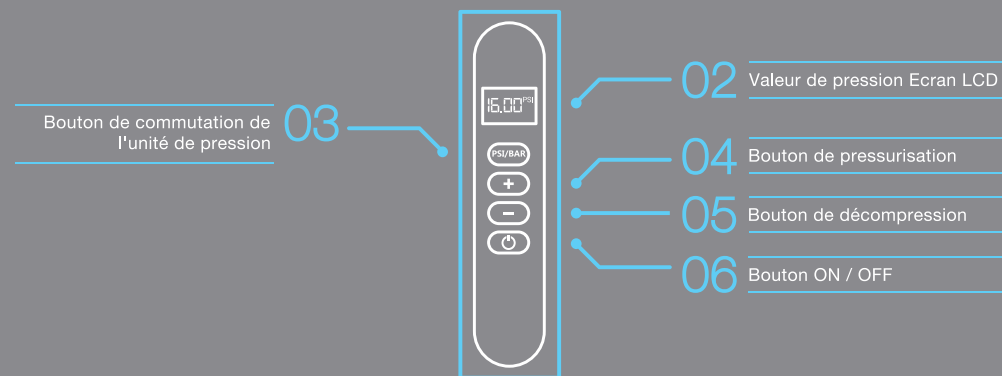
OPÉRATION DE GONFLAGE | 03

Une fois que vous êtes satisfait, appuyez sur le **bouton marche / arrêt (6)** pour commencer le gonflage. Pendant le gonflage, vous pouvez augmenter ou réduire la valeur de pression en appuyant sur l'une des touches (**4 ou 5**). Vous pouvez également faire basculer l'unité de pression à l'aide du **bouton de commutation de l'unité de pression (3)** ou interrompre le gonflage à l'aide du **bouton marche / arrêt (6)**.

Une fois la pression d'air désirée atteinte, la pompe cessera automatiquement de gonfler.

Après avoir terminé, veuillez débrancher la source d'alimentation en toute sécurité.

Une fois la source d'alimentation débranchée, débranchez le **robinet d'air (8)** de la **valve de gonflage de votre SUP** et rangez votre pompe à air dans un endroit sec et aéré.



04 | DÉPANNAGE

GARANTIE | 05

Défaut	Inspection	Solution
La pompe à air ne peut pas être démarrée normalement.	La source d'alimentation n'est pas branchée correctement.	Assurez-vous que le câble d'alimentation est branché dans la prise 12 V CC.
	Le fusible de la fiche CC est défectueux ou usé.	Changez le fusible.
	La surchauffe ou la surcharge provoque l'arrêt du moteur.	Laissez le moteur refroidir et redémarrez la pompe à air.
Gonflage lent ou anormal.	Vérifiez si le tuyau n'est pas bouché ou endommagé de quelque façon que ce soit.	Enlevez tout blocage du tuyau ou remplacez-le s'il est endommagé.
	La connexion entre le tuyau / la pompe à air / la valve de gonflage de votre structure gonflable n'est pas sécurisée.	Mettez le gonflage en pause, vérifiez que toutes les connexions sont sécurisées et réinstallez-les si nécessaire.
		Si le problème persiste, veuillez contacter le fabricant ou un technicien agréé pour une réparation immédiate.



La garantie Bluefin couvre tous les défauts techniques de votre article pendant 12 mois. Pour faire une réclamation au titre de la garantie, contactez-nous par e-mail à l'adresse support@bluefintrading.co.uk

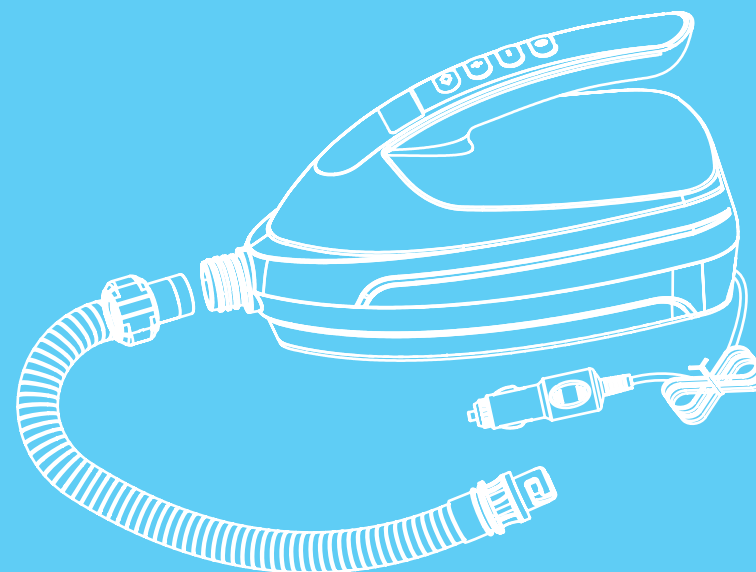
Votre garantie ne couvre pas les éléments suivants :

- Usure générale et marques d'utilisation.
- Dommages résultant d'une utilisation incorrecte.
- Dommages et rayures résultant d'une utilisation incorrecte ou d'une chute.
- Dommages résultant d'un sur-gonflage et d'un entreposage inadapté.

Votre garantie entre en vigueur à réception de votre article et les défauts techniques sont couverts pendant 12 mois ! Si vous avez des questions concernant votre garantie, veuillez nous écrire à : support@bluefintrading.co.uk

William Vaughan
Chief Executive





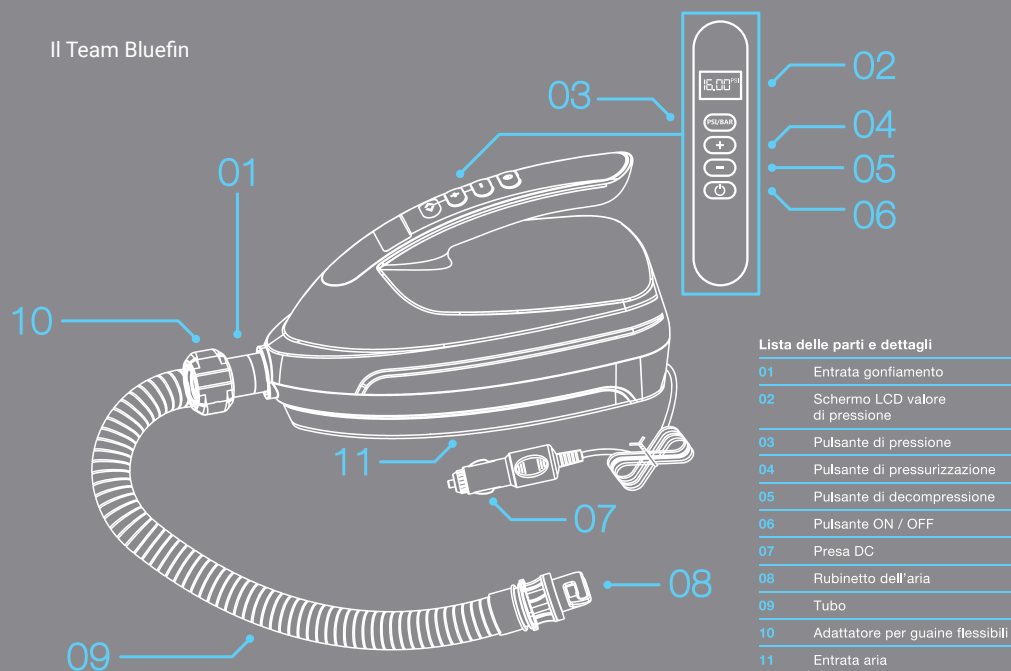
01 | INTRODUZIONE

Gentile cliente,

Ti ringraziamo per il tuo acquisto e per aver scelto Bluefin SUP. Speriamo che il tuo prodotto ti piaccia e che tu decida di esplorare tutta la serie completa Bluefin SUP. Per ottenere i migliori risultati dal tuo prodotto, consulta questo manuale prima dell'uso. Risorse aggiuntive al sito www.bluefinsupboards.com

La pompa d'aria elettrica Bluefin iSUP è dotata di un sistema di pressione intelligente, con uno schermo LCD che ti permette di impostare previamente la pressione (in PSI o BAR) prima del gonfiamento. Dopo che hai raggiunto la pressione dell'aria desiderata, la pompa smetterà di gonfiarsi automaticamente. Non è mai stato così facile pompare il tuo SUP!

Il Team Bluefin



ISTRUZIONI DI SICUREZZA | 02



AVVERTENZE: Si prega di seguire le seguenti precauzioni di sicurezza per garantire delle operazioni sicure della tua Pompa dell'aria.

- Assicurati che la Pompa dell'aria sia scollegata dalla corrente prima di spostarla.
- Se il cavo di alimentazione dovesse presentare segni di usura, smetti di usarlo e contatta il produttore o un tecnico autorizzato per ripararlo.
- Evita un qualunque contatto diretto con l'acqua e **NON** usare o toccare la presa DC o l'interruttore con le mani umide.
- Prima dell'uso, controlla la pressione raccomandata per l'oggetto che desideri gonfiare.
- Controlla che tutte le prese e le connessioni non presentino ruggine o danni. In caso di ruggine o usura, smetti di usare e contatta il produttore o un tecnico autorizzato per una riparazione immediata.
- Usa soltanto l'alimentatore DC da 12V fornito e raccomandato.
- Non bloccare la presa dell'aria e controlla regolarmente se presenta ostruzioni.
- Controlla regolarmente che il tubo non presenti danni e sostituisci se danneggiato.
- Non usare la pompa dell'aria per più di 15 minuti per evitare che il motore si surriscaldi e altri danni non necessari.
- Non lasciare la Pompa dell'aria mentre sta gonfiando un oggetto.
- Conserva in un luogo asciutto e ventilato.

03 | OPERAZIONE DI GONFIAMENTO

Assicurati che la Pompa d'aria sia scollegata dalla corrente prima di iniziare.

Connetti l'**adattatore per guaine flessibili (10)** all'**entrata di gonfiamento (1)** e gira in senso orario per stringere (**Figura 1**).

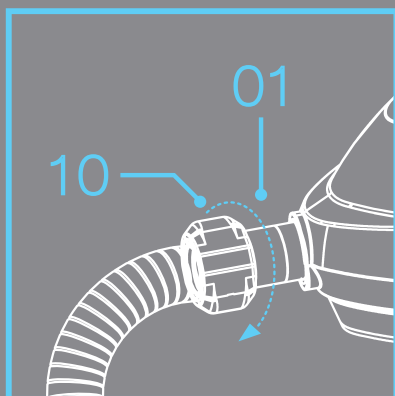


Figura 1.

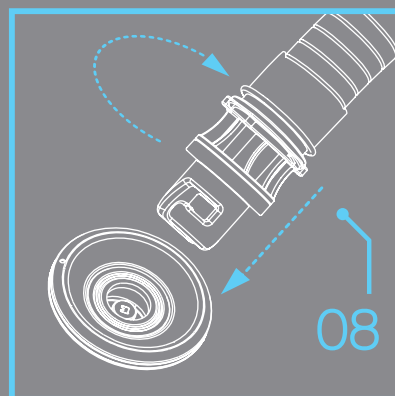


Figura 2.

Connetti il **rubinetto dell'aria (8)** alla **valvola di gonfiamento sul tuo SUP**. Premi all'interno il rubinetto d'aria e gira in senso orario per stringere (**Figura 2**).

Collega la corrente per attivare lo **schermo LCD (2)**.

Seleziona la tua unità di pressione preferita, PSI o BAR, premendo il **tasto di pressione (3)** e selezionando l'unità richiesta.

Premi il **pulsante di depressurizzazione (4)** o di **decompressione (5)** per impostare il valore di pressione desiderato (fino a un massimo di 16 PSI o 1.103 BAR).

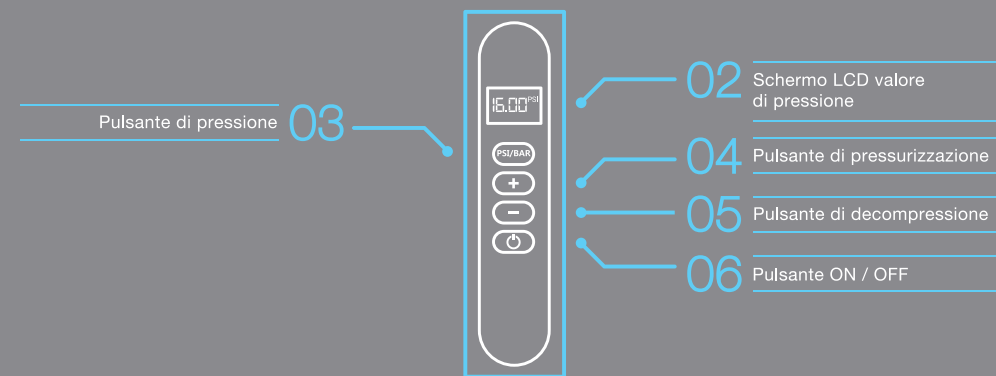
OPERAZIONE DI GONFIAMENTO | 03

Premi il **tasto on/off (6)** per iniziare a gonfiare. Durante il gonfiamento, puoi incrementare o ridurre il valore di pressione premendo entrambi i tasti (**4 o 5**). Puoi anche cambiare l'unità di misura di pressione tramite il **pulsante di pressione (3)** o interrompere il gonfiamento con il **pulsante on/off (6)**.

Una volta che hai raggiunto la pressione di aria desiderata, la pompa cesserà automaticamente di gonfiare.

Infine, ricorda di scollegare dalla corrente.

Dopo aver scollegato la corrente, scollega il **rubinetto dell'aria (8)** dalla **valvola di gonfiamento sul tuo SUP** e conserva la Pompa dell'aria in un luogo asciutto e ventilato.



04 | RISOLUZIONE DEI PROBLEMI

Errore	Ispezione	Soluzione
La Pompa dell'aria non può essere avviata normalmente.	La Pompa non è correttamente collegata alla corrente.	Assicurati che il cavo di alimentazione sia collegato alla presa DC da 12V.
	Il fuso della presa DC non funziona o è usurato.	Cambia il fuso.
	Il surriscaldamento o il sovraccarico può provocare il guasto del motore.	Permetti al motore di raffreddarsi e avvia nuovamente la Pompa dell'aria.
		Se il problema persiste, si prega di contattare il produttore o un tecnico autorizzato per riparare immediatamente.
Gonfiamento lento o anormale.	Controlla che il tubo non sia ostruito o danneggiato.	Rimuovi tutte le ostruzioni del tubo o rimpiazzalo se è danneggiato.
	La connessione tra il tubo/ Pompa d'aria/valvola di gonfiamento sul tuo gonfiabile non è sicura.	Interrompi il gonfiamento, controlla tutte le connessioni e monta nuovamente, se necessario.
		Se il problema persiste, si prega di contattare il produttore o un tecnico autorizzato per riparare immediatamente.

GARANZIA | 05



La garanzia di Bluefin copre eventuali difetti tecnici del tuo articolo per un periodo di 12 mesi. Qualora avessi la necessità di far valere la garanzia, puoi contattarci tramite e-mail all'indirizzo support@bluefintrading.co.uk

La garanzia non copre i seguenti casi:

- Usura generale e segni derivanti dall'utilizzo dell'articolo.
- Danni legati all'uso improprio dell'articolo.
- Danni e graffi legati all'uso improprio o alla caduta dell'articolo.
- Danni legati al gonfiaggio eccessivo o alla conservazione impropria dell'articolo.

La garanzia è valida a decorrere dal momento in cui si riceve la consegna. I difetti tecnici sono coperti per un periodo di 12 mesi! Qualora avessi eventuali domande relativamente alla garanzia, puoi inviarcene un'e-mail all'indirizzo: support@bluefintrading.co.uk

William Vaughan
Chief Executive



BLUEFIN
SUP

www.bluefinsupboards.com