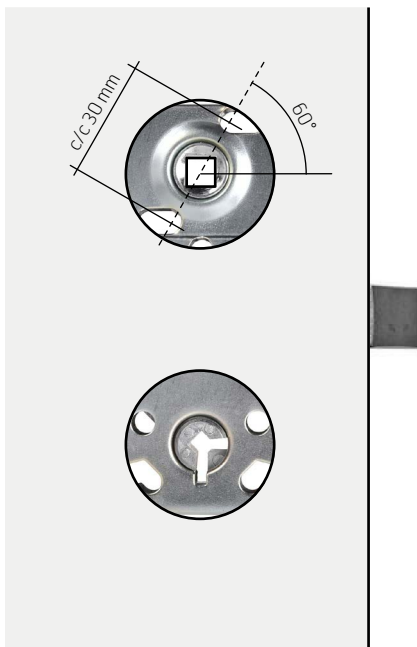


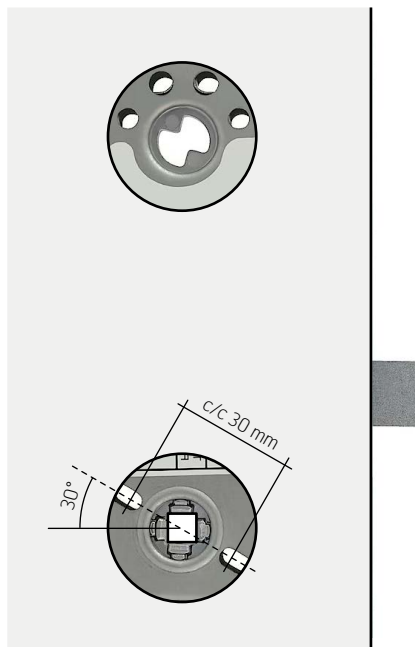
låshus-guide.

För dig som ska beställa handtag av oss men är osäker på vilken modell du ska ha så har vi tagit fram en förenklad guide. Nedan ser du skillnaden på de olika låshusen som finns. Är du osäker så rekommenderar vi att du avmonterar ditt befintliga dörrhandtag och jämför låshuset med följande versioner.



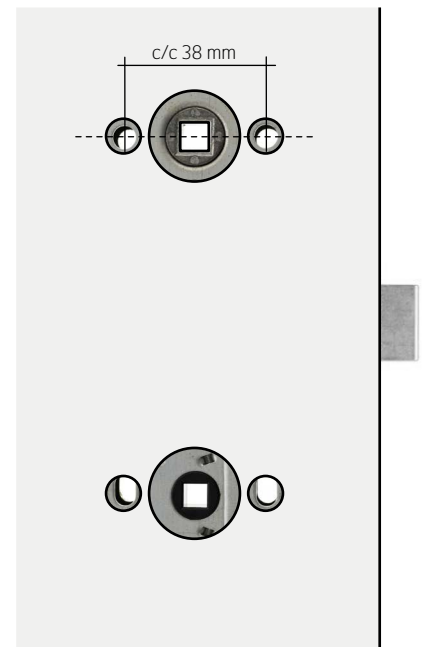
SKANDINAVISK STANDARD

Den vanligaste låskistan som återfinns i innerdörrar som sitter i privatbostäder – t.ex. ASSA 2014. C/c-måttet är 30 mm och det kan antingen låsas med nyckel eller toalett vred.



MODULLÅS

Låskistor som sitter i offentlig miljö – t.ex. ASSA 565 eller ASSA 310. C/c-måttet är 30 mm och vanligtvis sitter handtaget under låset. Kan antingen låsas med cylinderlås eller toalett vred.



EUROPEISK STANDARD

Vid Europeisk standard är c/c-måttet 38 mm och skruvarna sitter i horisontell riktning. Både för handtag och toalett vred.