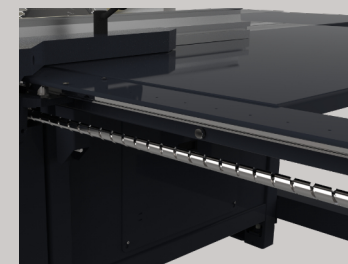
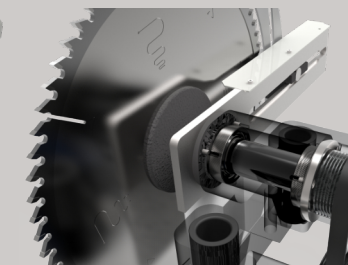
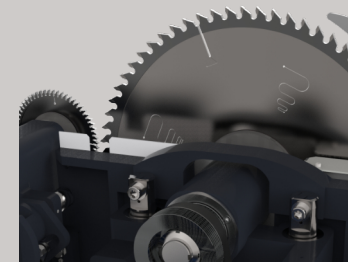
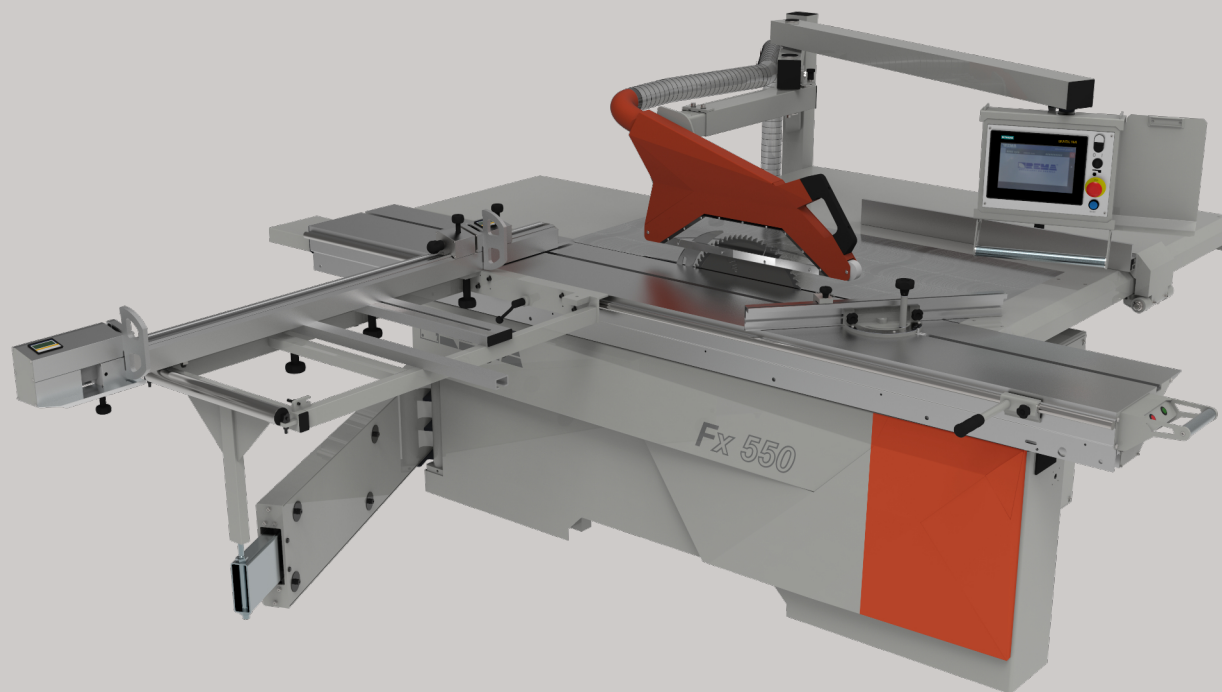




katalog/catalog

2023

# Fx550 Pilarka formatowa Panel saw



## Dane techniczne Fx550 / Technical Data Fx550

### Parametry cięcia / Cutting parameters

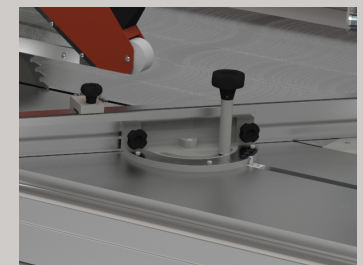
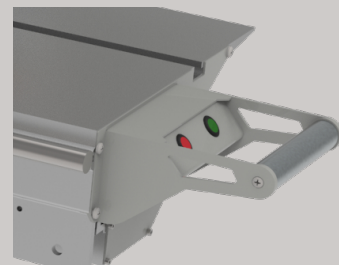
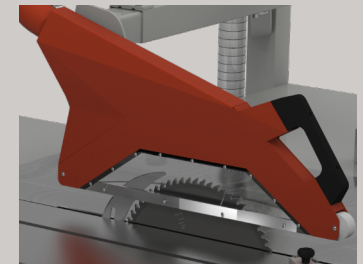
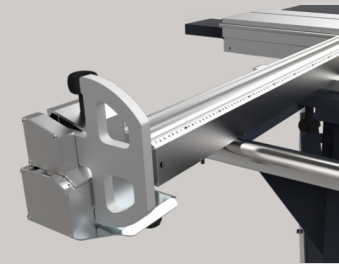
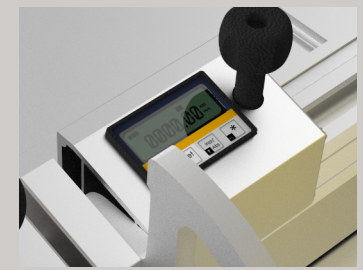
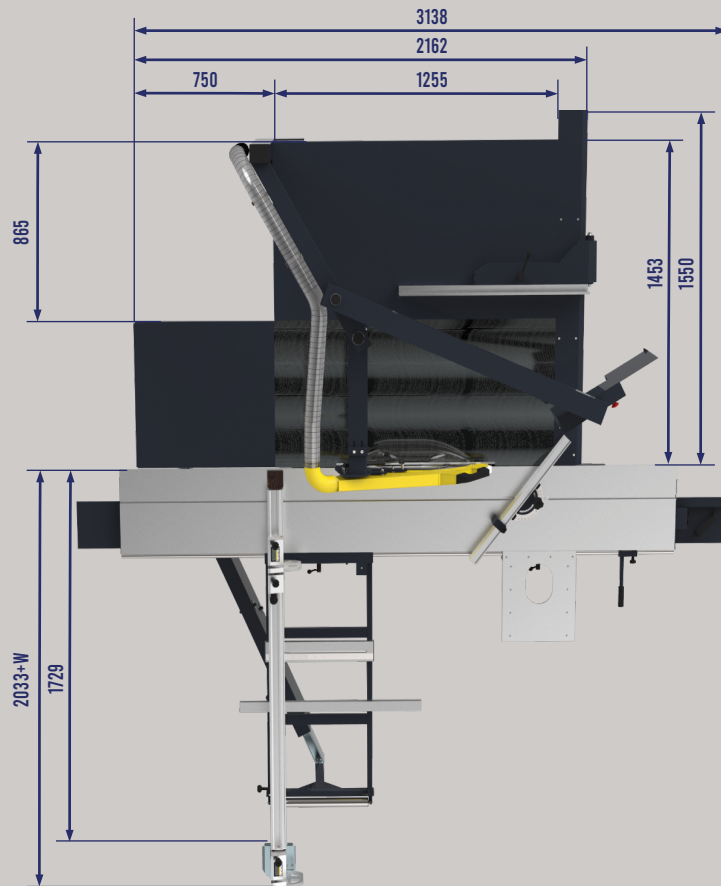
Średnica piły głównej / Main saw blade diameter	Ø 300 – Ø 550 mm	
Wysokość cięcia / Sawing height depending on saw blade and angle	0°	45°
Ø 300	0 – 75 mm	0 – 50 mm
Ø 350	15 – 100 mm	10 – 70 mm
Ø 400	40 – 125 mm	28 – 85 mm
Ø 450	73 – 150 mm	50 – 105 mm
Ø 500 (opcja / option)	90 – 175 mm	63 – 122 mm
Ø 550 (opcja / option)	120 – 200 mm	85 – 140 mm
Przechył piły tarczowej / Saw blade tilting	0 – 45°, 0 – 46° (opcja / option)	

### Szerokość piłowania przy zastosowaniu zderzaka na stoliku pomocniczym / Cutting width with the crosscut fence

Zderzak / Stopper on the crosscut fence	170 – 1840 mm
Zderzak z mikroregulacją / Stopper with micro-regulation on the crosscut fence	170 – 1682 mm
Wysuwka (od – do) / Extension	1950 – 3200 mm
Zderzak z odczytem cyfrowym / Stopper with electronic reader	213 – 1845 mm
Zderzak z odczytem cyfrowym z mikroregulacją / Stopper with electronic reader and with micro-regulation	213 – 1685 mm
Maksymalna odległość prowadnicy wzdłużnej od piły / Maximal distance of the rip fence	1450 mm

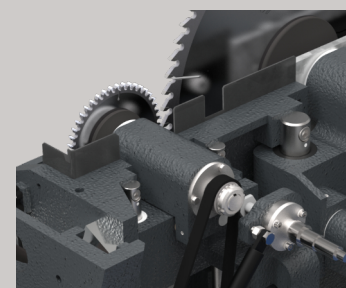
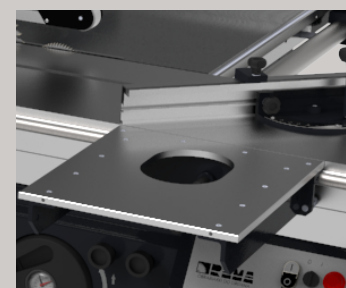
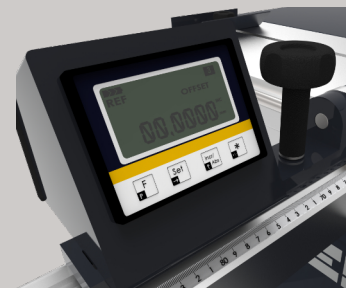
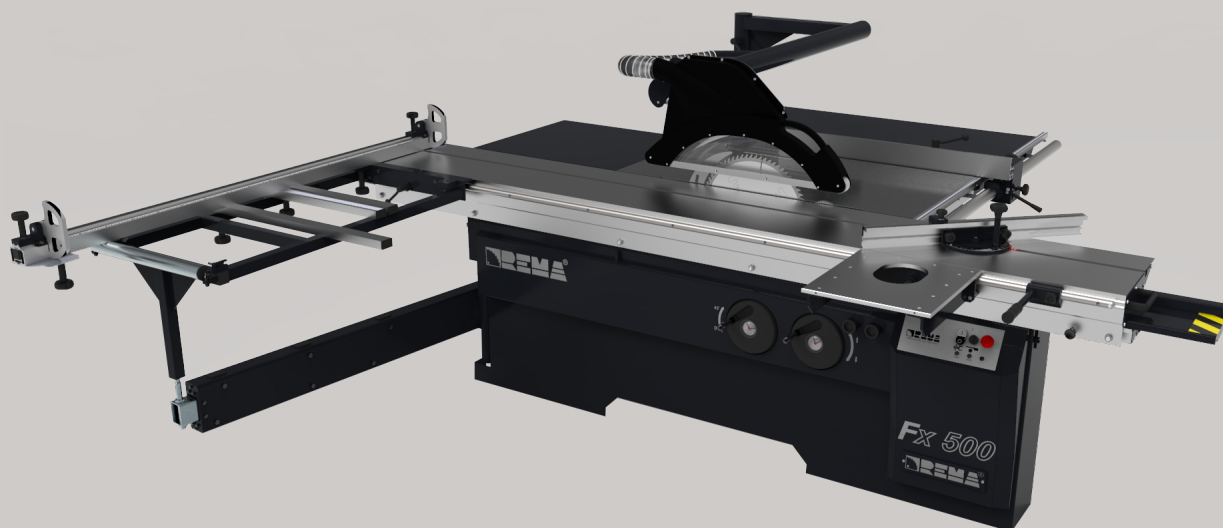
### Parametry agregatu tnącego / Cutting unit parameters

Moc silnika głównego / Main motor power	6 kW; 7,5 kW (opcja / option)
Moc silnika wrzecionka / Scoring unit motor power	0,75 kW
Średnica piły tarczowej wrzecionka podcinającego / Scoring unit saw diameter	Ø 125 – Ø 130 mm
Prędkość obrotowa wrzecionka podcinającego / Scoring unit rotation speed	8000 obr./min / rpm
Średnica końcówki wrzecionka głównego / Main spindle tip diameter	Ø 30 mm
Średnica końcówki wrzecionka podcinającego / Scoring unit spindle diameter	Ø 20 mm

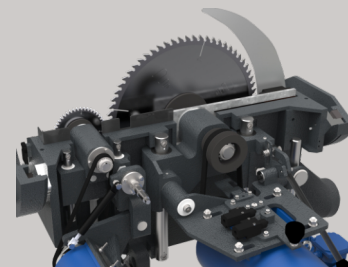
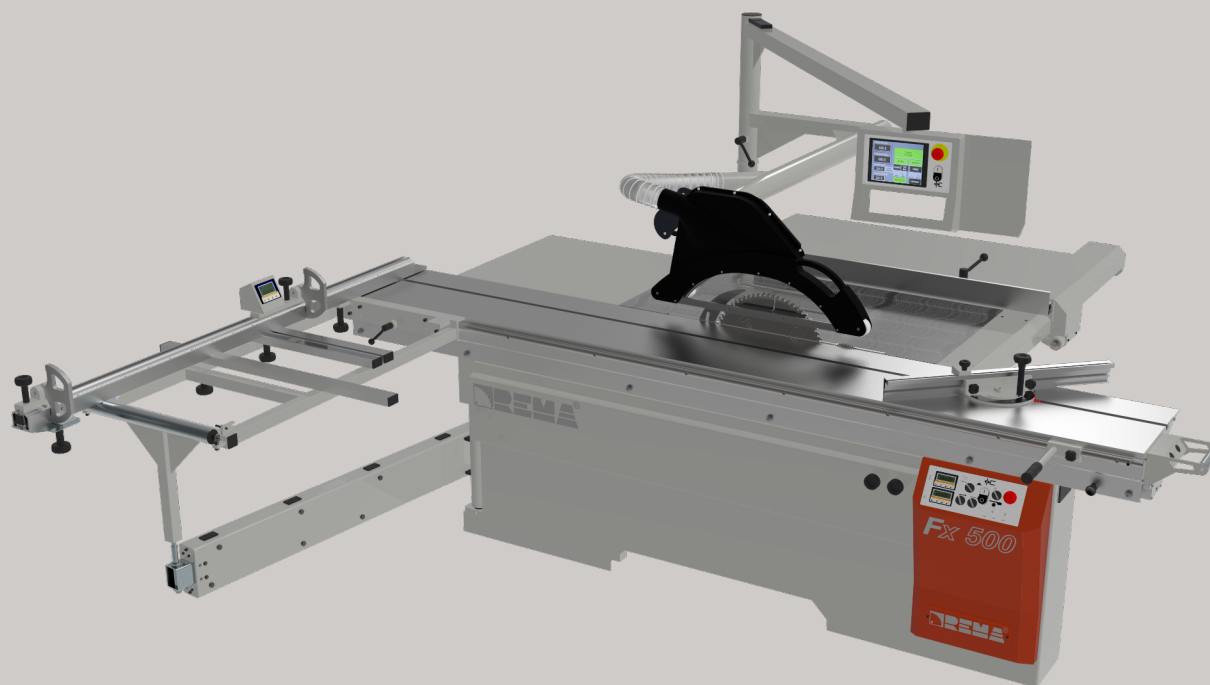


Prędkość obrotowa wrzeciona głównego / Main spindle rotation speeds	2800 obr./min / rpm 3600 obr./min / rpm 4800 obr./min / rpm
Falownik do bezstopniowej regulacji / Inverter for stepless adjustment	opcja / option
<b>Wymiary geometryczne pilarki / Working dimensions</b>	
<b>Wymiary stołu ruchomego / Sliding table diameters</b>	
Stół 250 / Sliding table 250	416 x 2500 mm [szerokość x długość] / [width x length]
Stół 300 / Sliding table 300	416 x 3010 mm [szerokość x długość] / [width x length]
Stół 320 / Sliding table 320	416 x 3200 mm [szerokość x długość] / [width x length]
Stół 390 / Sliding table 390	416 x 3900 mm [szerokość x długość] / [width x length]
Wymiary stołu stałego / Iron cast table diameters	705 x 1500 mm
Wysokość robocza stołu / Working height	890 mm
<b>Wymiary gabarytowe pilarki / Machine diameters</b>	
<b>Długość / Length</b>	
Stół 250 / Sliding table 250	3000 mm
Stół 300 / Sliding table 300	3500 mm
Stół 320 / Sliding table 320	3700 mm
Stół 390 / Sliding table 390	4400 mm
Szerokość / Width	3776 + wysuwka = 5025 mm / 3776 + extension = 5025 mm
Wysokość maksymalna / Maximal height	1835 mm
Średnica zewnętrzna odciągu trocin – osłony górnej / Extraction outlet diameter	Ø 80 mm
Średnica zewnętrzna odciągu trocin – ssawki dolnej / Extraction outlet diameter – bottom	Ø 125 mm
Zapotrzebowanie powietrza ssawki dolnej / Air requested (bottom extraction system)	900 m <sup>3</sup> /h
Zapotrzebowanie powietrza osłony górnej / Air requested (top extraction system)	360 m <sup>3</sup> /h
Prędkość powietrza w króćcach ssawnych / Suction air speed	28 m/s
Masa pilarki / Weight	1400 kg

 **Fx500** Pilarka formatowa  
Panel saw







#### Dane techniczne Fx500 / Technical Data Fx500

##### Parametry cięcia / Cutting parameters

Średnica piły głównej / Main saw blade diameter	Ø 300 – Ø 450 mm	
Wysokość cięcia / Sawing height depending on saw blade and angle	0°	45°
Ø 300	0 – 75 mm	0 – 50 mm
Ø 350	0 – 100 mm	0 – 70 mm
Ø 400	20 – 125 mm	12 – 85 mm
Ø 450	45 – 150 mm	30 – 105 mm
Ø 500 (opcja / option)	90 – 175 mm	63 – 122 mm

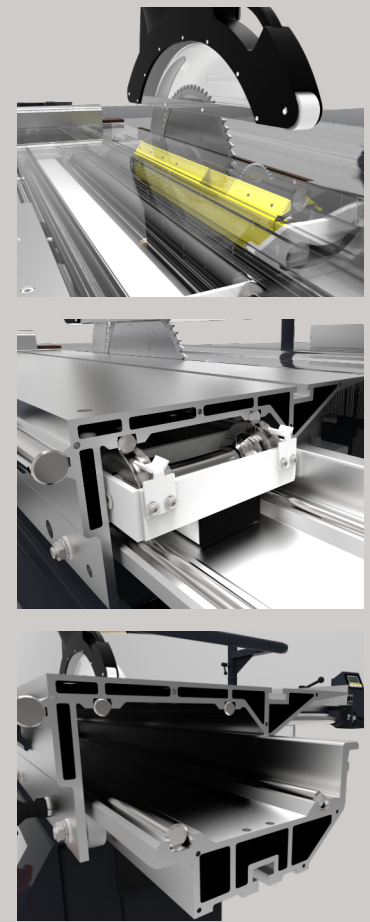
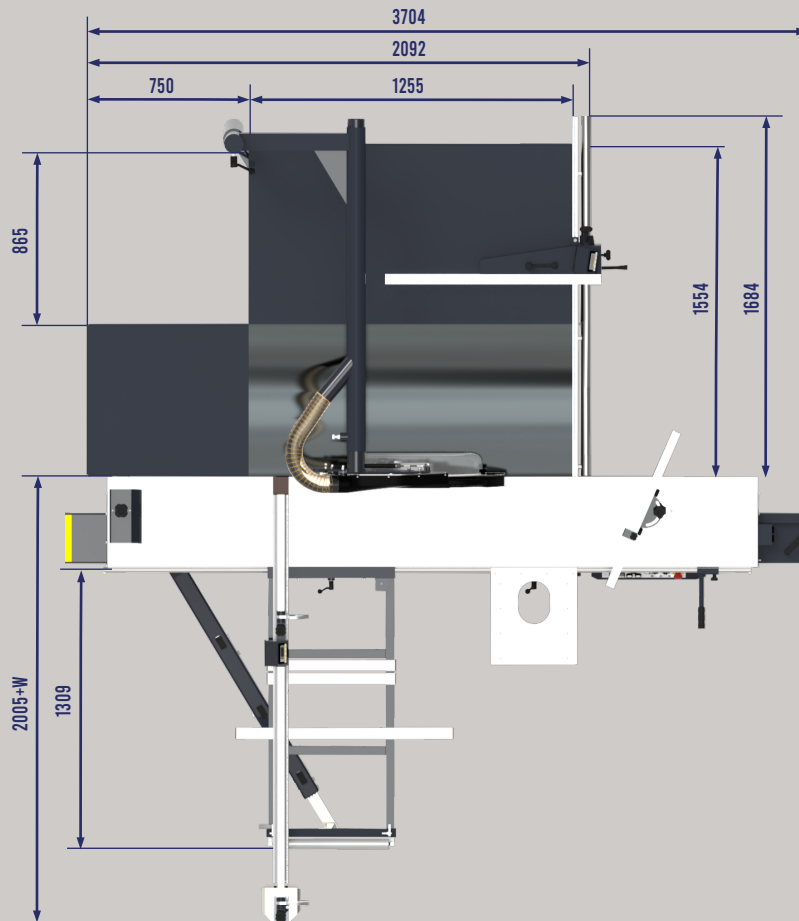
Przechył piły tarczowej / Saw blade tilting 0 – 45°, 0 – 46° (opcja / option)

##### Szerokość piłowania przy zastosowaniu zderzaka na stoliku pomocniczym / Cutting width with the crosscut fence

Zderzak / Stopper on the crosscut fence	50 – 1750 mm
Zderzak z mikroregulacją / Stopper with micro-regulation on the crosscut fence	170 – 1682 mm
Wysuwka (od – do) / Extension	1965 – 3200 mm
Zderzak z odczytem cyfrowym / Stopper with electronic reader	50 – 1630 mm
Maksymalna odległość prowadnicy wzdłużnej od piły / Maximal distance of the rip fence	1450 mm

##### Parametry agregatu tnącego / Cutting unit parameters

Moc silnika głównego / Main motor power	6 kW; 7,5 kW – opcja / option
Moc silnika wrzecionka / Scoring unit motor power	0,75 kW
Średnica piły tarczowej wrzecionka podcinającego / Scoring unit saw diameter	Ø 125 – Ø 130 mm
Prędkość obrotowa wrzecionka podcinającego / Scoring unit rotation speed	8000 obr./min / rpm
Średnica końcówki wrzeciona głównego / Main spindle tip diameter	Ø 30 mm
Średnica końcówki wrzecionka podcinającego / Scoring unit spindle diameter	Ø 20 mm



Prędkość obrotowa wrzeciona głównego / Main spindle rotation speeds

2800 obr./min / rpm  
3600 obr./min / rpm  
4800 obr./min / rpm

#### Wymiary geometryczne pilarki / Working dimensions

##### Wymiary stołu ruchomego / Sliding table diameters

Stół 250 / Sliding table 250 416 x 2500 mm [szerokość x długość] / [width x length]

Stół 300 / Sliding table 300 416 x 3010 mm [szerokość x długość] / [width x length]

Stół 320 / Sliding table 320 416 x 3200 mm [szerokość x długość] / [width x length]

Stół 390 / Sliding table 390 416 x 3900 mm [szerokość x długość] / [width x length]

Wymiary stołu stałego / Iron cast table diameters 705 x 1500 mm

Wysokość robocza stołu / Working height 890 mm

##### Wymiary gabarytowe pilarki / Machine diameters

##### Długość / Length

Stół 250 / Sliding table 250 3000 mm

Stół 300 / Sliding table 300 3500 mm

Stół 320 / Sliding table 320 3700 mm

Stół 390 / Sliding table 390 4400 mm

Szerokość / Width 3690 + wysuwka = 4990 mm / 3690 + extension = 4990 mm

Wysokość maksymalna / Maximal height 1950 mm

Średnica zewnętrzna odciągu trocin – osłony górnej / Extraction outlet diameter – top Ø 80 mm

Średnica zewnętrzna odciągu trocin – ssawki dolnej / Extraction outlet diameter – bottom Ø 125 mm

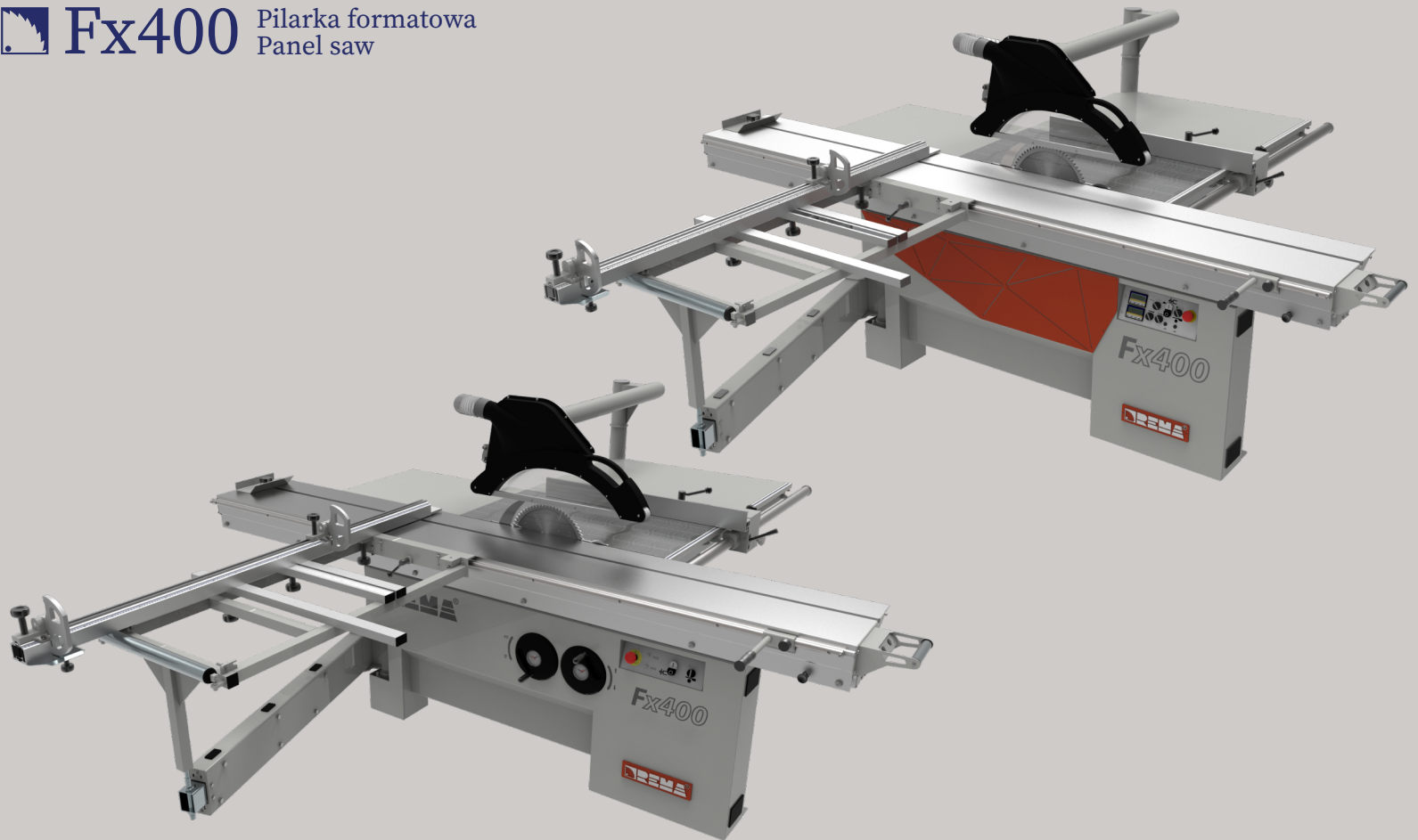
Zapotrzebowanie powietrza ssawki dolnej / Air requested (bottom extraction system) 900 m³/h

Zapotrzebowanie powietrza osłony górnej / Air requested (top extraction system) 360 m³/h

Prędkość powietrza w króćcach ssawnych / Suction air speed 28 m/s

Masa pilarki / Weight 1250 kg

 **Fx400** Pilarka formatowa  
Panel saw



**Dane techniczne Fx400 / Technical Data REMA Fx400**

**Parametry cięcia / Cutting parameters**

Średnica piły głównej / Main saw blade diameter	Ø 300 – Ø 400 mm	
Wysokość cięcia / Sawing height depending on saw blade and angle	0°	45°
Ø 300	0 - 90 mm	65 mm
Ø 315	0 - 97,5 mm	69 mm
Ø 350	3 - 115 mm	80 mm
Ø 400	45 - 140 mm	100 mm

**Przechył piły tarczowej / Saw blade tilting**

0 – 45°

**Szerokość piłowania przy zastosowaniu zderzaka na stoliku pomocniczym / Cutting width with the crosscut fence**

Zderzak / Stopper on the crosscut fence 60 – 1780 mm

**Wysuwka (od - do) / Extension**

1905 - 3200 mm

**Zderzak z odczytem cyfrowym / Stopper with electronic reader**

60 -1630 mm

**Maksymalna odległość prowadnicy wzdłużnej od piły / Maximal distance of the rip fence**

1050 mm / 1300 mm opcja / option

**Parametry agregatu tnącego / Cutting unit parameters**

Moc silnika głównego / Main motor power 6 kW

Moc silnika wrzecionka podcinającego / Scoring unit motor power 0,75 kW

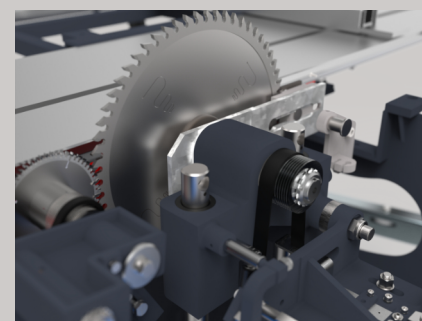
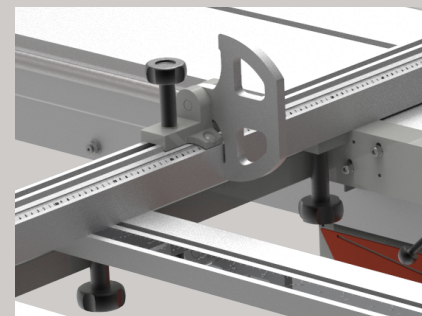
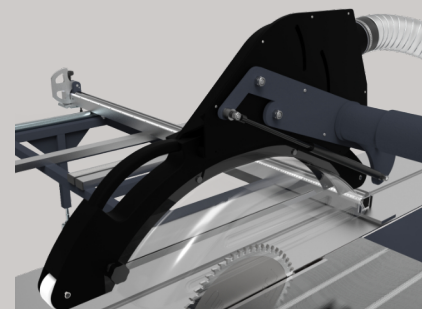
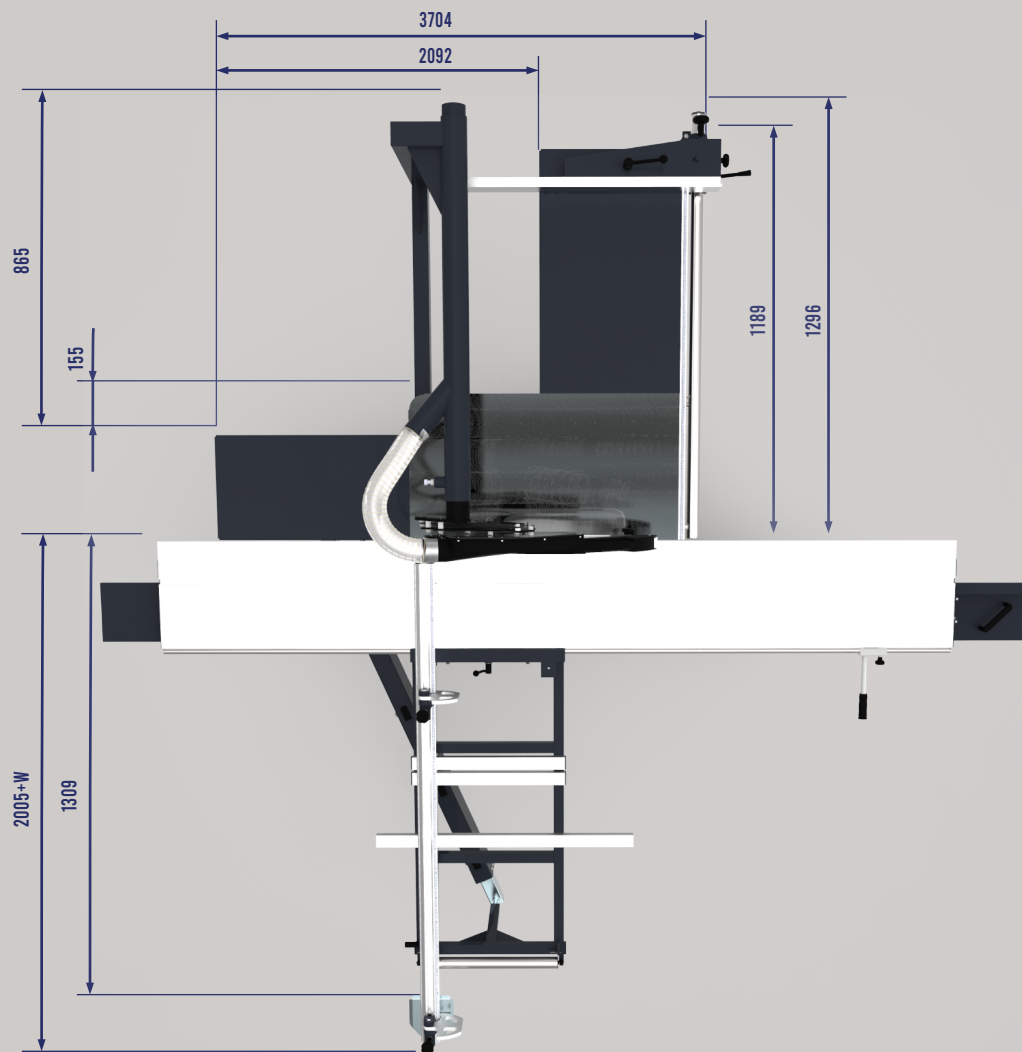
Średnica piły tarczowej wrzecionka podcinającego / Scoring unit saw diameter Ø 120 – Ø 125 mm

Prędkość obrotowa wrzecionka podcinającego / Scoring unit rotation speed 8000 obr./min / rpm

Średnica końcówki wrzeciona głównego / Main spindle tip diameter Ø 30 mm

Średnica końcówki wrzecionka podcinającego / Scoring unit spindle diameter Ø 20 mm

Prędkość obrotowa wrzeciona głównego / Main spindle rotation speeds 3500 obr./min / rpm  
4500 obr./min / rpm



#### Wymiary geometryczne pilarki / Working dimensions

#### Wymiary stołu ruchomego / Sliding table diameters

Stół 2500 / Sliding table 2500

416 x 2500 mm [szerokość x długość] / [width x length]

Stół 3010 / Sliding table 3010

416 x 3010 mm [szerokość x długość] / [width x length]

#### Wymiary stołu stałego / Fixed table dimensions

554 x 1008 mm

#### Wysokość robocza stołu / Working height of the table

885 mm

#### Wymiary gabarytowe pilarki / Machine diameters

#### Długość / Length

Stół 2500 / Sliding table 2500

3000 mm

Stół 3010 / Sliding table 3010

3500 mm

#### Szerokość / Width

3500 + wysuwka 5000 mm / 3500 + extension 5000 mm

#### Wysokość maksymalna / Maximal height

1310 mm

#### Średnica zewnętrzna odciążu trocin osłony górnej / Extraction outlet diameter

Ø 80 mm

#### Średnica zewnętrzna odciążu trocin ssawki dolnej / Extraction outlet diameter – bottom

Ø 125 mm

#### Zapotrzebowanie powietrza ssawki dolnej / Air requested (bottom extraction system)

900 m<sup>3</sup>/h

#### Zapotrzebowanie powietrza osłony górnej / Air requested (top extraction system)

360 m<sup>3</sup>/h

#### Prędkość powietrza w króćcach ssawnych / Suction air speed

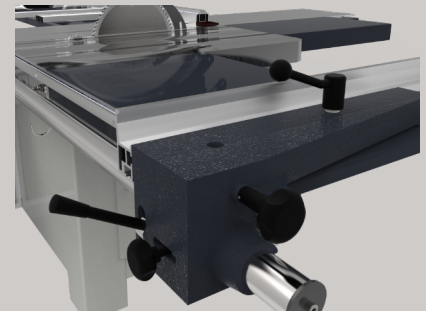
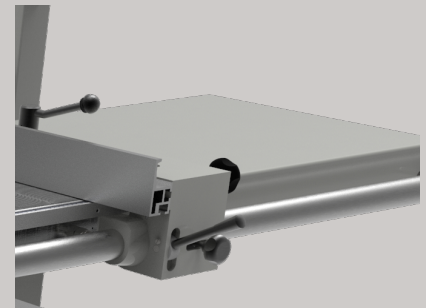
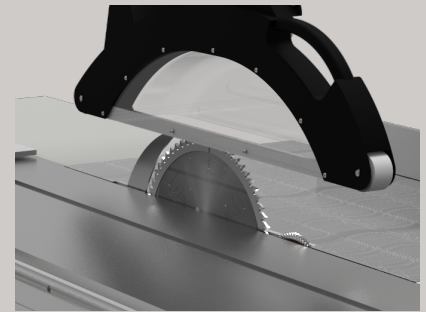
28 m/s

#### Masa pilarki / Weight

800 kg



**Fx350** Pilarka formatowa  
Panel saw



**Dane techniczne Fx350 / Technical Data Fx350**

**Parametry cięcia / Cutting parameters**

Średnica piły głównej / Main saw blade diameter

Ø 300 – Ø 350 mm

Wysokość cięcia / Sawing height depending on saw blade and angle

	0°	45°
Ø 300	0 – 90 mm	65 mm
Ø 315	0 – 97,5 mm	69 mm
Ø 350	3 – 115 mm	80 mm

Przechył piły tarczowej / Saw blade tilting

0 – 45°

Długość piłowania przy pomocy stolika pomocniczego / Cutting width with the crosscut fence

Zderzak / Stopper on the crosscut fence

60 – 1780 mm

Wysuwka (od – do) / Extension

1905 – 3200 mm

Zderzak z odczytem cyfrowym / Stopper with electronic reader

60 – 1630 mm

Maksymalna odległość prowadnicy wzdłużnej od piły / Maximal distance of the rip fence

1050 mm / 1300 mm opcja / option

**Parametry agregatu tnącego / Cutting unit parameters**

Moc silnika głównego / Main motor power

3,9 kW / 6 kW opcja / option

Moc silnika wrzecionka podcinającego / Scoring unit motor power

0,75 kW

Średnica piły tarczowej wrzecionka podcinającego / Scoring unit saw diameter

Ø 120 – Ø 125 mm

Prędkość obrotowa wrzecionka podcinającego / Scoring unit rotation speed

8000 obr./min / rpm

Średnica końcówki wrzeciona głównego / Main spindle tip diameter

Ø 30 mm

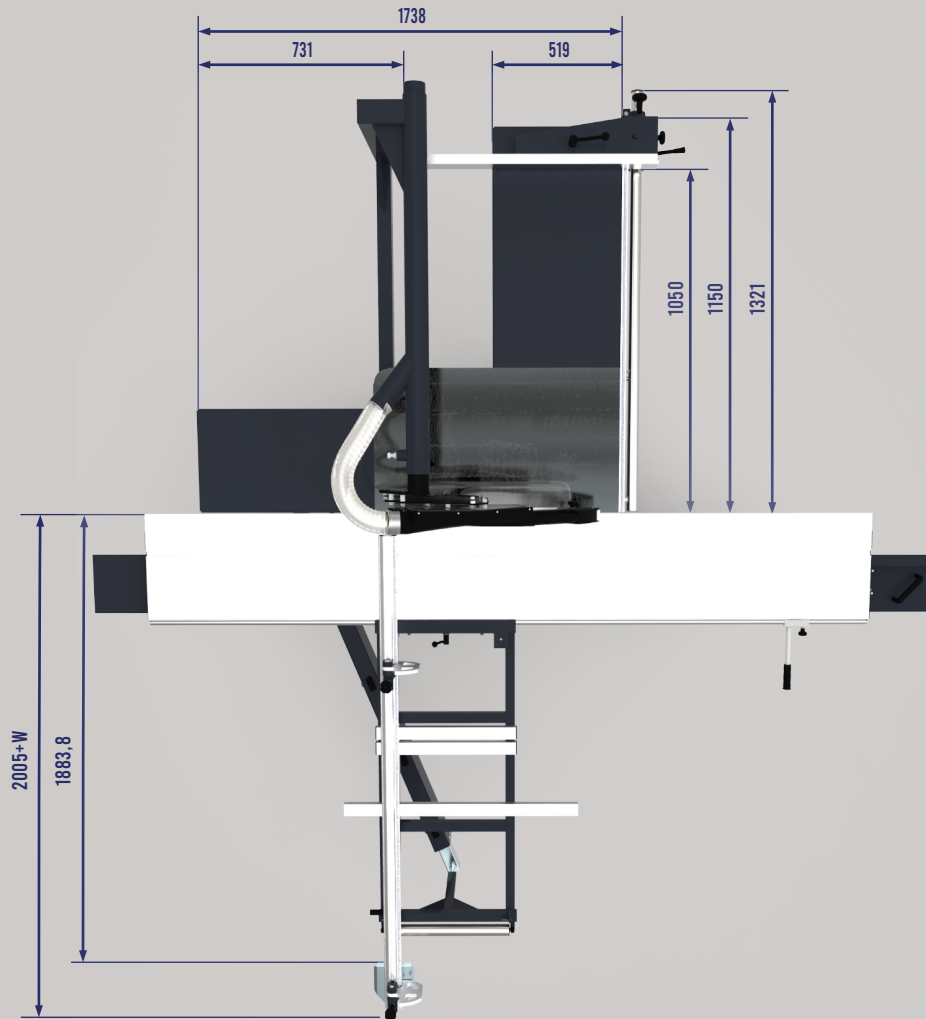
Średnica końcówki wrzecionka podcinającego / Scoring unit spindle diameter

Ø 20 mm

Prędkość obrotowa wrzeciona głównego

4500 obr./min / rpm





#### Wymiary geometryczne pilarki / Working dimensions

Stół 2500 / Sliding table 2500 416 x 2500 [szerokość x długość] / [width x length]

Stół 3010 / Sliding table 3010 416 x 3010 [szerokość x długość] / [width x length]

Wymiary stołu stałego / Fixed table dimensions 554 x 1008 mm

Wysokość robocza stołu / Working height of the table 885 mm

#### Wymiary gabarytowe pilarki / Machine diameters

##### Długość / Length

Stół 1900 / Sliding table 1900 2400 mm

Stół 2500 / Sliding table 2500 3000 mm

Stół 3010 / Sliding table 3010 3500 mm

Szerokość / Width 3600 + wysuwka 4900 mm / 3600+ extension 4900 mm

Wysokość maksymalna / Maximum height 1310 mm

Średnica zewnętrzna odciągu trocin osłony górnej / Extraction outlet diameter Ø 80 mm


Średnica zewnętrzna odciągu trocin ssawki dolnej / Extraction outlet diameter – bottom Ø 125 mm

Zapotrzebowanie powietrza ssawki dolnej / Air requested (bottom extraction system) 900 m<sup>3</sup>/h

Zapotrzebowanie powietrza osłony górnej / Air requested (top extraction system) 360 m<sup>3</sup>/h

Prędkość powietrza w króćcach ssawnych / Suction air speed 28 m/s

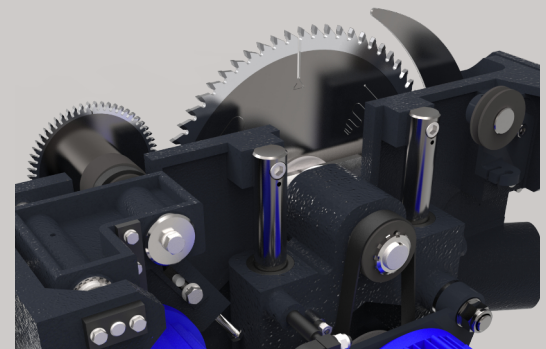
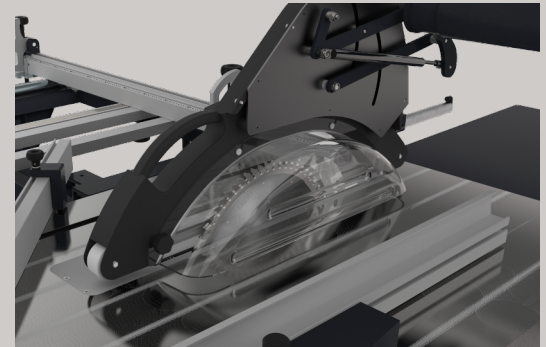
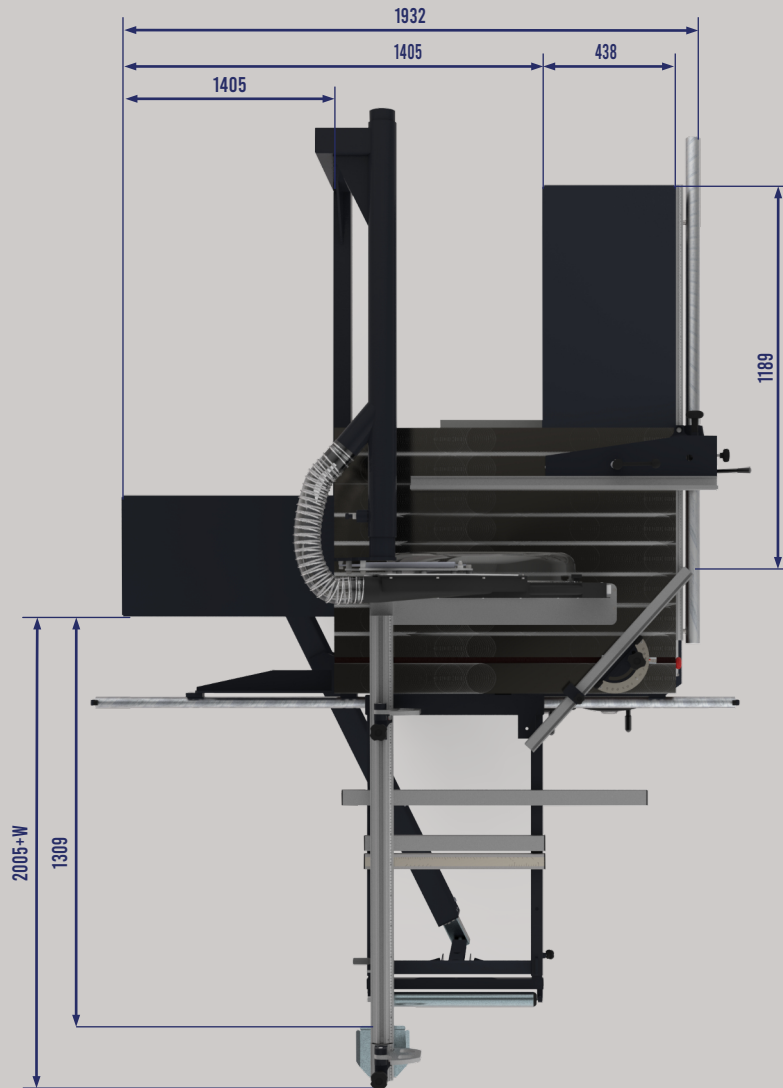
Masa pilarki / Weight 800 kg

 **Px400** Pilarka poprzeczno-wzdłużna  
Table circular saws



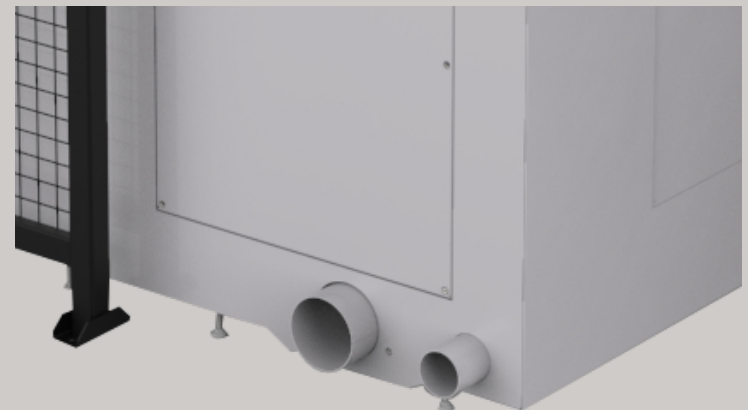
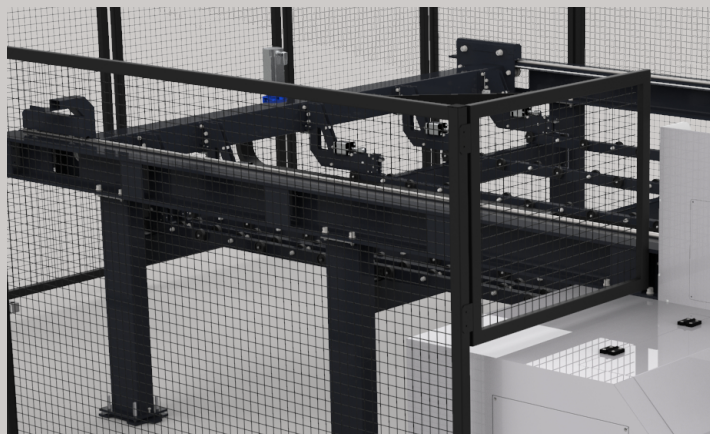
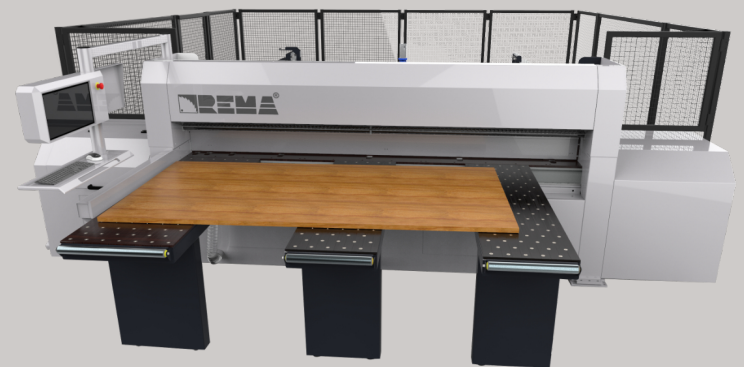
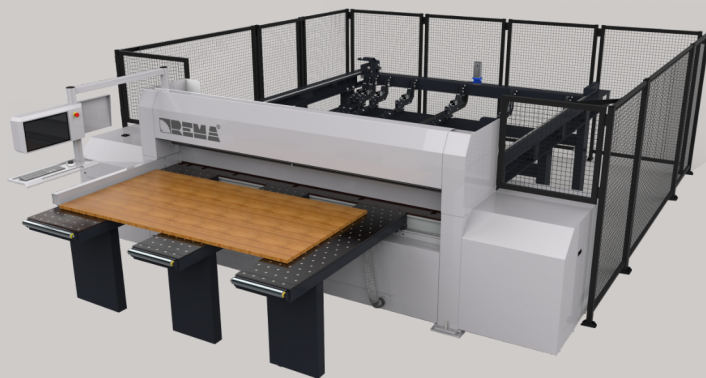
**Dane techniczne Px400 / Technical Data Px400**

Przechył piły tarczowej / <b>Saw blade tilting</b>	0-45°
Moc silnika głównego / <b>Main motor power</b>	3,9 kW / 6 kW opcja / option
Prędkość obrotowa wrzeciona głównego / <b>Main spindle rotation speeds</b>	3500 obr./min / rpm 4500 obr./min / rpm
Średnica końcówki wrzeciona głównego / <b>Main spindle tip diameter</b>	Ø 30 mm
Średnica piły głównej / <b>Main saw blade diameter</b>	Ø 300 - 400 mm
Średnica piły tarczowej wrzecionka podcinającego / <b>Scoring unit saw diameter</b>	Ø 125 mm
Moc silnika wrzecionka podcinającego / <b>Scoring unit motor power</b>	0.75 kW
Prędkość obrotowa wrzecionka podcinającego / <b>Scoring unit rotation speed</b>	8000 obr./min / rpm
Średnica końcówki wrzecionka podcinającego / <b>Scoring unit spindle diameter</b>	Ø 20 mm
Maksymalna odległość liniatu wzdłużnego od piły / <b>Maximal distance of the rip fence</b>	1260 mm
Szerokość piłowania przy zastosowaniu zderzaków na stoliku pomocniczym / <b>Stopper on the crosscut fence</b>	82 - 2500 mm



Wysokość cięcia / Sawing height depending on saw	0°	45°
Ø 300 mm	0 – 90 mm	0 – 60 mm
Ø 350 mm	5 – 115 mm	3,5 – 80 mm
Ø 400 mm	30 – 130 mm	21,5 – 98 mm
<b>Długość piłowania dla wałka prowadzącego ustawionego z przodu / Sawing length for the guide shaft set in front</b>		
z listwą ustawioną z przodu stolika / with a strip set on the front of the table	972 mm	
z listwą ustawioną z tyłu stolika / with a strip set on the back of the table	735 mm	
<b>Długość piłowania dla wałka prowadzącego ustawionego z tyłu / Sawing length for the guide shaft set at the rear</b>		
z listwą ustawioną z przodu stolika / with a strip set on the front of the table	460 mm	
z listwą ustawioną z tyłu stolika / with a strip set on the back of the table	1250 mm	
<b>Wymiary geometryczne pilarki / Working dimensions</b>		
Średnica przyłączeniowa króćca ssawnego dolnego / Connection diameter of the bottom suction connection	Ø 125 mm	
Średnica zewnętrzna odciągu trocin - osłony górnej / Outer diameter of sawdust extraction - top cover	Ø 80 mm	
Zapotrzebowanie powietrza (w układzie odpylania dolnym) / Air demand (in the lower dedusting system)	1000 m³/h	
Zapotrzebowanie powietrza osłony górnej / Air requested (top extraction system)	250 m³/h	
Masa / Weight	700 kg	

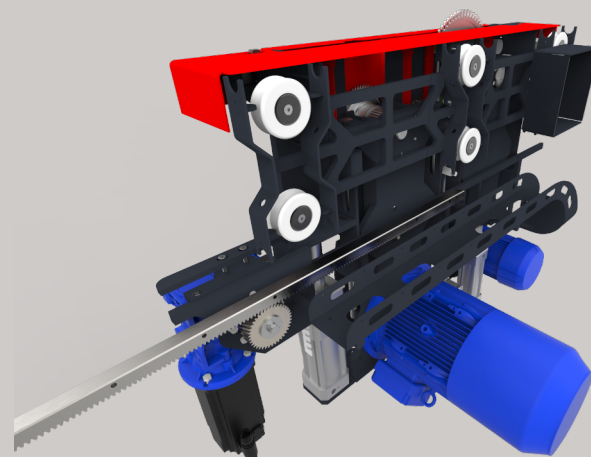
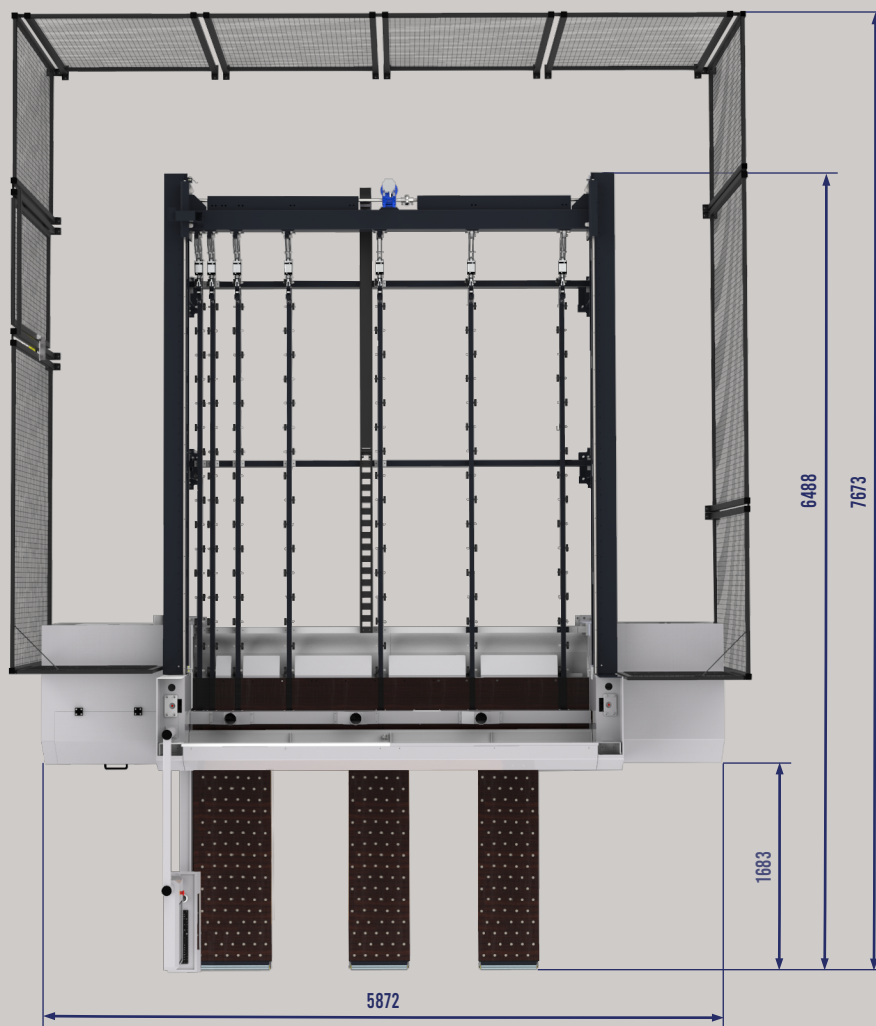
# Fox3200 Pilarka panelowa Beam saw



## Dane techniczne Fox 3200 / Technical Data Fox 3200

<b>Elektryka / Electrician</b>	
<b>Silnik narzędzia głównego / Main motor power</b>	7,5 kW, 11kW opcja / option
<b>Napięcie zasilania / Voltage</b>	3x400V
<b>Częstotliwość / Frequency</b>	50Hz
<b>Długość cięcia / Cutting length</b>	3200 mm
<b>Belka docisku / Pneumatically controlled material pressure beam</b>	regulowana / adjustable
<b>Siła docisku belki / The pressure of the beam is adjusted pneumatically</b>	
<b>Kierunek cięcia / Cutting direction towards the miter fence</b>	od prawej do lewej w kierunku liniału oporowego / from right to left towards the thrust ruler
<b>Wózek pilarki / Saw unit carriage</b>	
<b>Tarcza główna / Main saw blade</b>	Ø 400 mm
<b>Agregat piły podcinającej z pneumatycznym opuszczaniem / Scoring unit saw motor with pneumatic lowering</b>	1,1 kW / 2,2 kW opcja / option
<b>Tarcza podcinacza / Scoring unit saw diameter</b>	Ø 200 mm
<b>Do funkcji postforming (opcja) / For the postforming function (option)</b>	Ø 300 mm
<b>Stoły podawcze z poduszkami powietrznymi (przystawialne) / Movable air tables (adjustable)</b>	2
<b>Występ tarczy piły 100 mm (maksymalna wysokość cięcia 90 mm) / 100 mm blade projection (max. cutting height: 90 mm)</b>	
<b>Cięcie pod kątem prostym / Straight cutting, with 90-degree</b>	
<b>Stół z przykładnicą kątową (liniałem) oraz stoły podawcze / Air table with miter fence (ruler) and air tables</b>	





#### Belka przesuwu materiału i chwytaki płyt / Feeding beam and grippers

Belka przesuwu materiału – zakres przesuwu / Feeding beam - travel range	3200 mm
Ilość chwytaków / Number of grippers	7
Wysokość rozwarcia chwytaków / The height of the grippers opening	100 mm
Siła docisku układu zamykania chwytaków / Clamping force of a closed system of grippers	nastawialna / adjustable
Prędkość przesuwu belki / Beam travel speed	25 m/min

#### Sterowanie pilarki / Beam saw control

Poduszka powietrzna w strefie cięcia (opcja) / Air cushion in the cutting area (option)

Obsługa maszyny poprzez zaawansowany program Beamboard na komputerze PC / Machine operation via the advanced Beamboard program on a PC computer

Program do optymalizacji rozkroju płyt (najmniejszy odpad) (opcja) / Program for optimizing the cutting of boards (Ardis) (option)

Etykietarka (informacje na etykiecie: nr zlecenia, nazwa, wymiary) (opcja) / Label printer (information on the label: order number, name, dimensions) (option)

Podświetlanie aktualnie ciętych pasów (na ekranie) / Displaying currently cut belts (on screen)

Zdalna pomoc / diagnostyka maszyny (opcja) / Remote support / machine diagnostics (option)

#### Dane ogólne / General data

Króciec odciągu / Extraction connection	1 x Ø125, 3 x Ø100
Ciężar / Weight	ok. 3500 kg





**Dane techniczne belka dociskowa B-2 / Technical Data pressure beam B-2**

Zastosowanie / <b>Application</b>	dociska obrabiany materiał do powierzchni stołu ruchomego / presses the workpiece to the surface of the moving table
Zasilanie / <b>Power</b>	sprężone powietrze o ciśnieniu nominalnym 0,6Mpa / compressed air with nominal pressure 0.6Mpa
Maksymalna wysokość dociskanego materiału / <b>Maximum height of pressed material</b>	80 mm
Długość piłowania dla stołu 1900 / <b>Sawing length for the table 1900</b>	1340 mm
Długość piłowania dla stołu 3010 / <b>Sawing length for the table 3010</b>	2850 mm
Długość piłowania dla stołu 3900 / <b>Sawing length for the table 3900</b>	3740 mm



**Dane techniczne urządzeń odpylających / Technical Data dedusting equipment**

	<b>OWK-4/2</b>	<b>OWK-4/1</b>	<b>OWK-2</b>
Wydajność / <b>Suction capacity</b>	3300 m³/h	3300 m³/h	1360 m³/h
Pojemność worka na odpady / <b>Waste sacks volume</b>	2 x 330 dm³	330 dm³	175 dm³
Moc silnika / <b>Motor power</b>	2,2 kW	2,2 kW	1,5 kW
Średnica przyłącza / <b>Connection diameter</b>	2 x Ø 125 mm + Ø 80 mm	2 x Ø 125 mm + Ø 80 mm	Ø 125 mm
Masa urządzenia / <b>Weight</b>	78 kg	71 kg	59 kg



REMA S.A. / Bolesława Chrobrego 5 / 11-440 Reszel / +48 539 732 089 / [sale@rema-sa.pl](mailto:sale@rema-sa.pl)