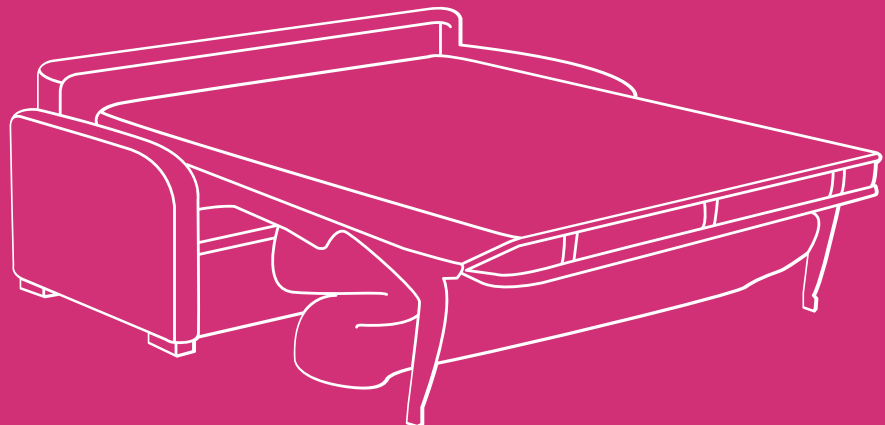
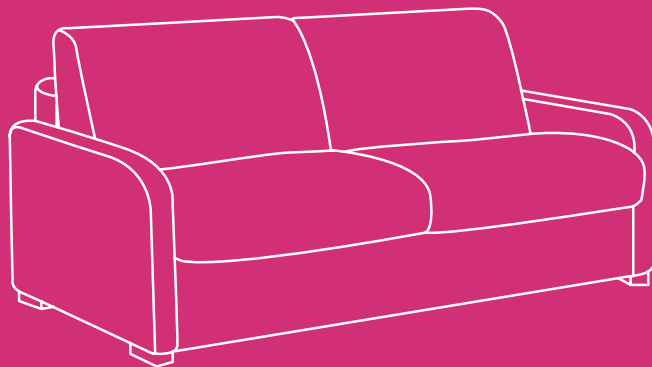


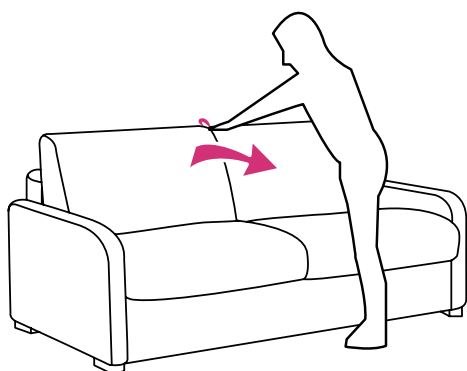
GUIDE D'UTILISATION ET D'ENTRETIEN

Ouvrir démonter, graisser et bien utiliser
votre canapé convertible



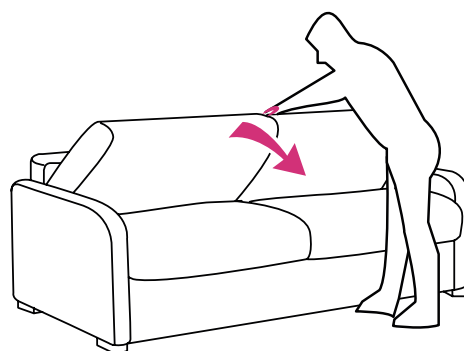
GUIDE D'ENTRETIEN.

Comment ouvrir / fermer votre canapé ?



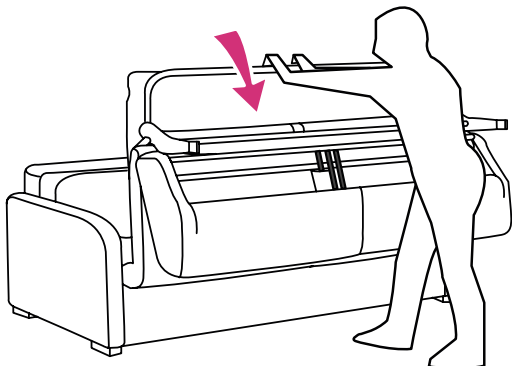
1.

Face au canapé, attrapez la lanière située entre ou derrière les coussins de dos. Si votre canapé n'en dispose pas, attrapez le directement par les coussins de dos.



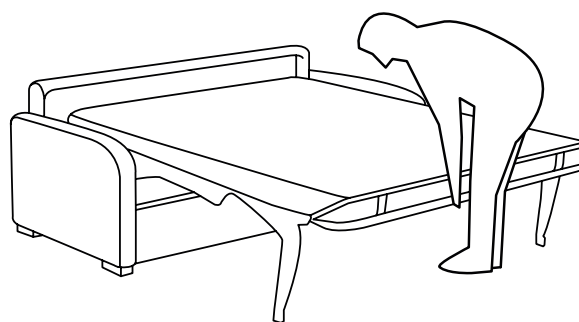
2.

Tirez-de façon à faire venir le dossier vers vous.



3.

Attrapez le sommier métallique et tirez le vers vous de façon à déplier complètement le lit.



4.

Répétez l'opération dans l'autre sens pour refermer le canapé.



NE PAS FORCER SUR LE MÉCANISME

Le canapé convertible se déplie en une seule fois sans retirer aucun des coussins de dos ou d'assise, qui restent attachés à la mécanique. L'assise est indépendante du matelas.

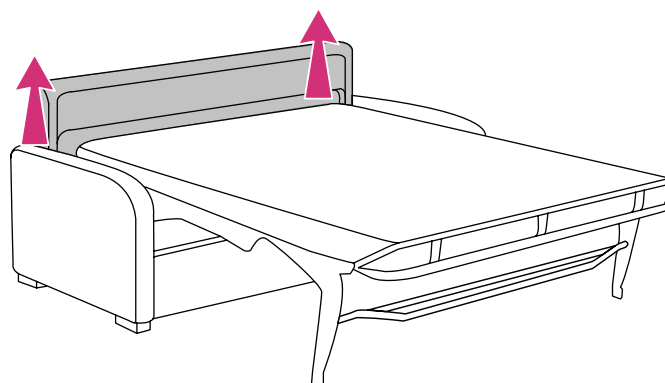
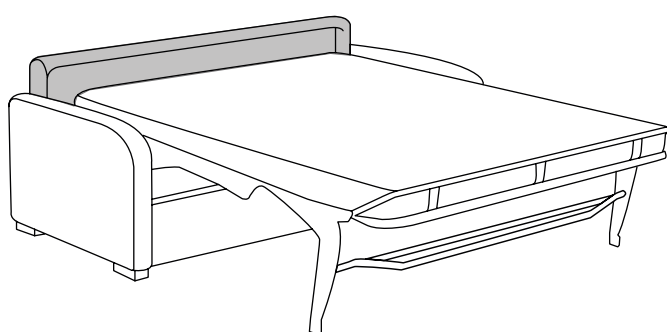
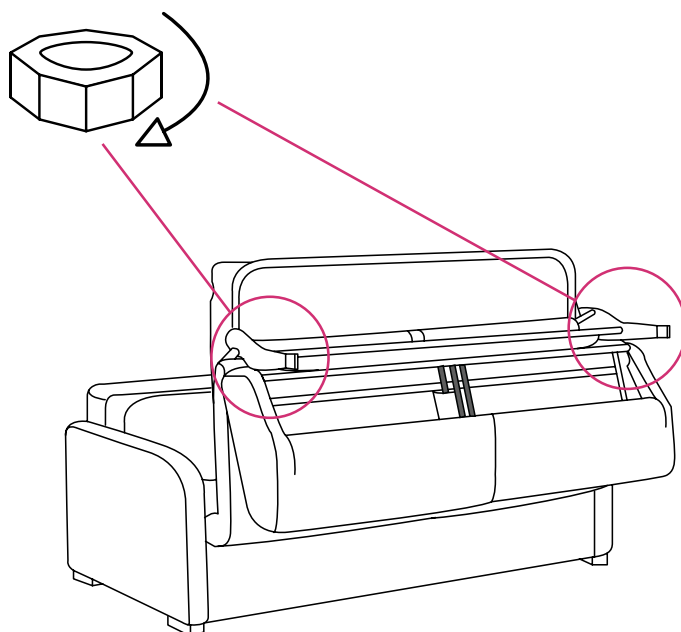
GUIDE D'ENTRETIEN.

Comment démonter votre canapé ?

1. Les coussins de dossier

Attrapez la lanière située entre ou derrière les coussins de façon à faire venir le dossier au plus près de vous et gardez le canapé à moitié déplié (figure 3, page 3).

Dévissez les boulons situés aux deux extrémités.

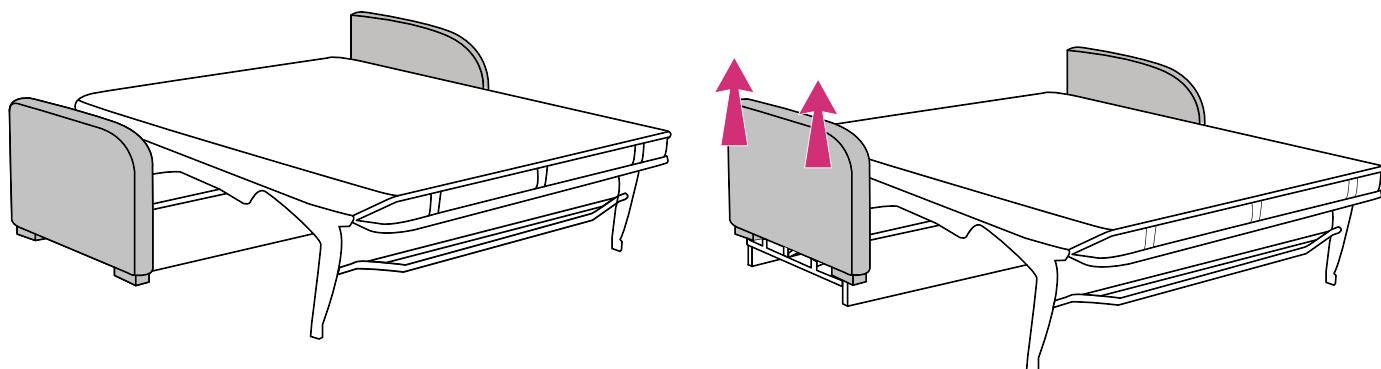


2. Le dossier

Sur canapé entièrement ouvert, faites simplement glisser le dos du canapé vers le haut.

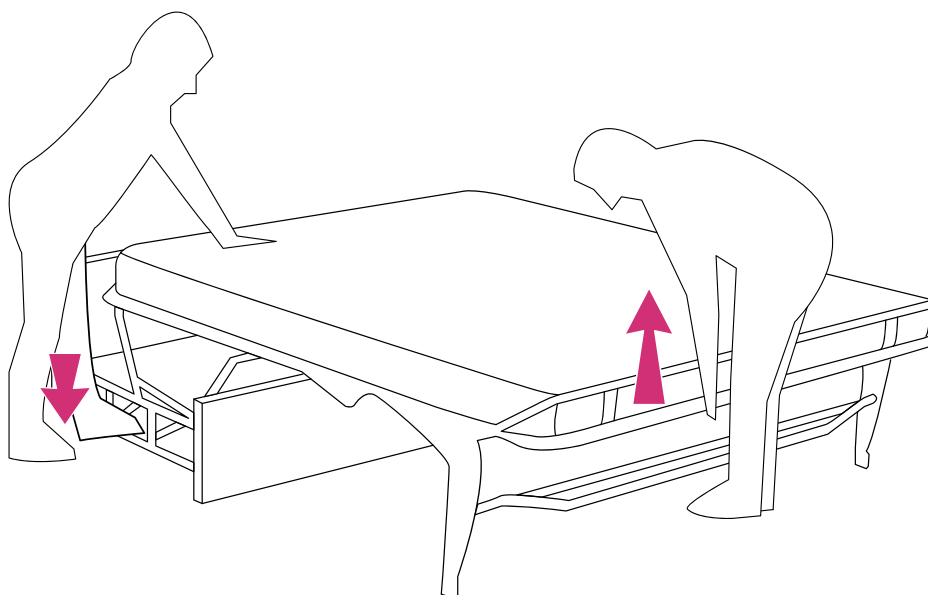
GUIDE D'ENTRETIEN.

Comment démonter votre canapé ?



3. Les accoudoirs

Faites glisser les accoudoirs un par un vers le haut.



4. Refermer la mécanique

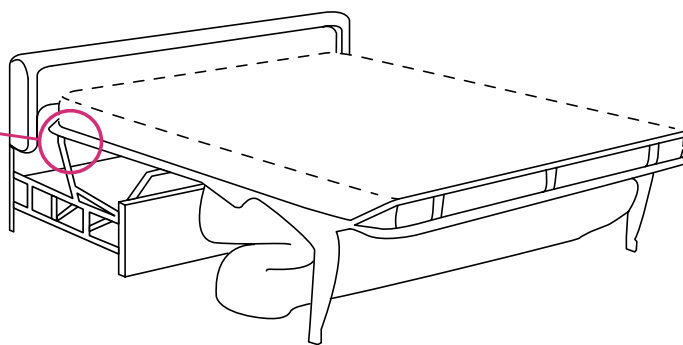
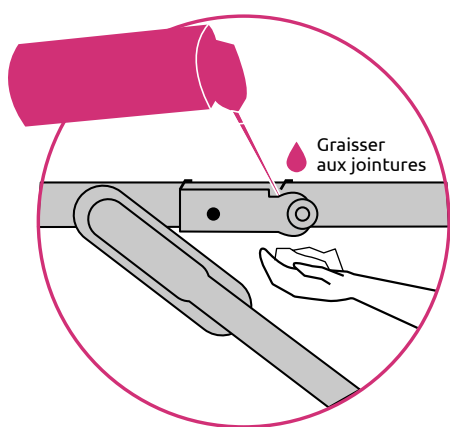
Sur canapé entièrement ouvert, faites simplement glisser le dos du canapé vers le haut.

GUIDE D'ENTRETIEN.

Que faire en cas de grincements ?

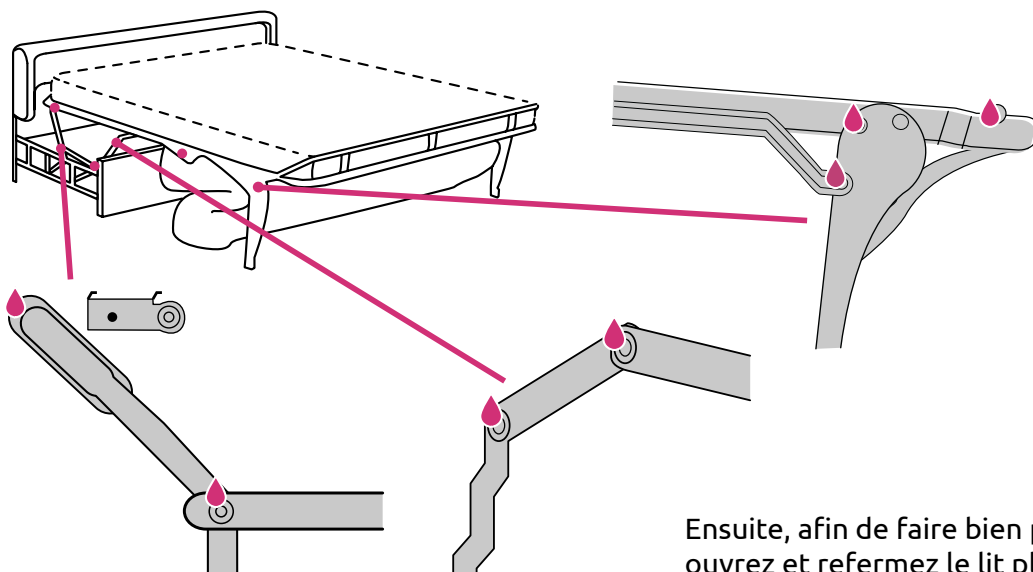


En cas de grincements, graissez les parties articulées de la mécanique de votre canapé convertible à l'aide de dégrissant (Type WD-40).



De façon à ne pas salir votre matelas, il est préférable de le retirer avant l'opération. Pour avoir un accès plus aisé, vous pouvez démonter les accoudoirs.

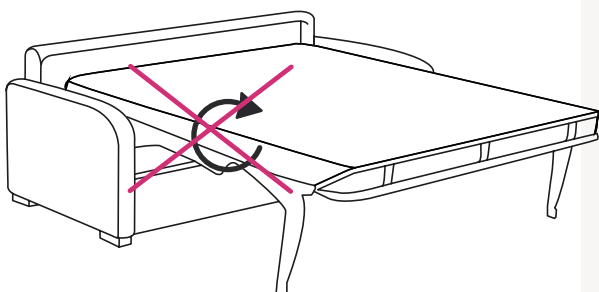
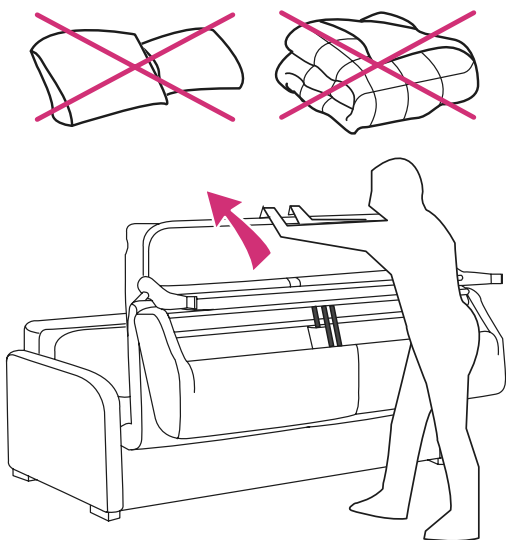
Avec l'aide d'un chiffon pour éviter les projections et les coulures, appliquez quelque pression d'huile sur toutes les parties articulées.



Ensuite, afin de faire bien pénétrer l'huile, ouvrez et refermez le lit plusieurs fois.

GUIDE D'ENTRETIEN.

Comment bien utiliser votre canapé ?



1. Ne jamais laisser de couette ou d'oreiller sur le matelas dans votre canapé convertible lorsque vous le refermez.

2. Ne pas laisser de sur-matelas dans le canapé convertible fermé.

3. Ne pas retourner le matelas.

4. Ne pas remplacer le matelas du canapé convertible par un produit extérieur à La Maison du Convertible.

5. Ne pas déplacer votre canapé convertible en le tirant par les accoudoirs.

6. Ne jamais déplacer votre canapé convertible avec le lit ouvert.

7. Ne pas s'asseoir sur les accoudoirs.

8. Ne pas s'asseoir sur le canapé convertible lorsque que l'on essaye de l'ouvrir.

9. Ne pas s'asseoir sur le canapé convertible lorsque l'on essaye de le fermer.

