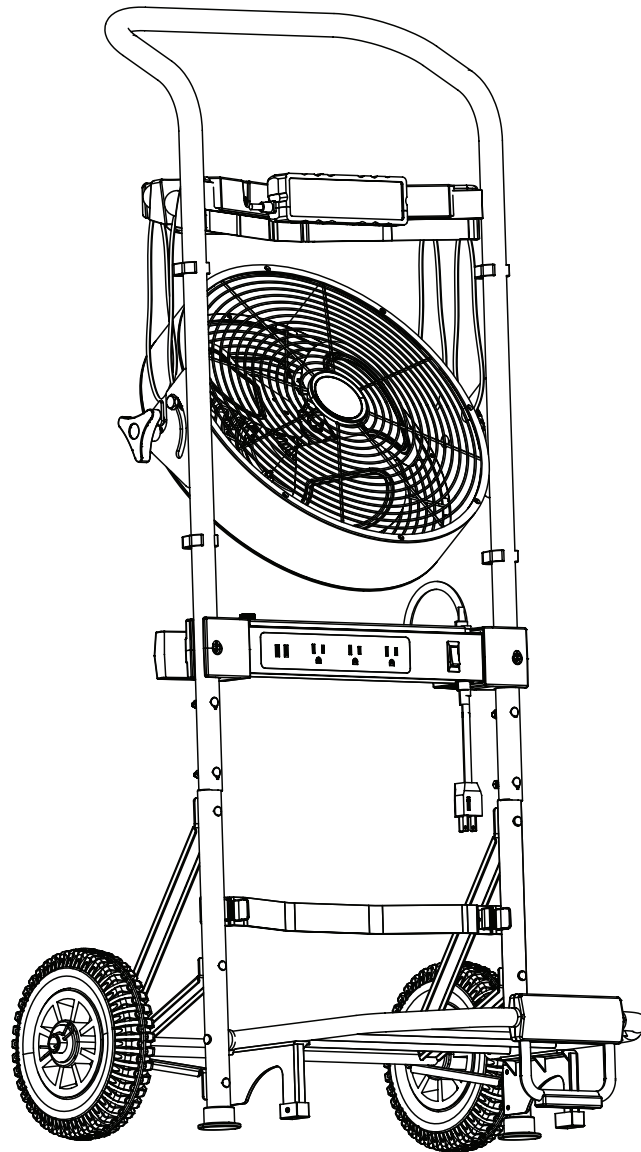




# TALLER MÓVIL

Modelo #52000

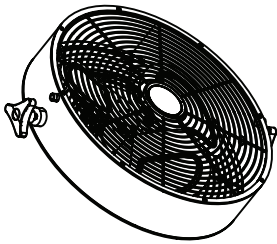
MULEPRODUCTS.COM



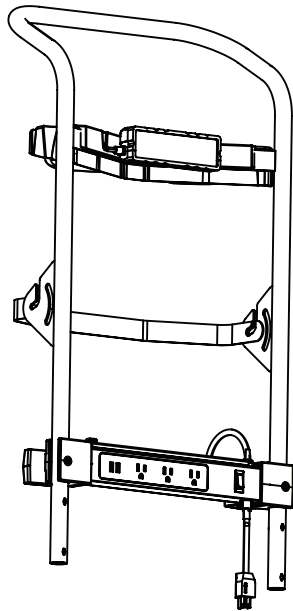
Para obtener el servicio, póngase en contacto con Servicio al Cliente: 1-(877) 289-8692, de lunes a viernes de 8 a.m. a 5 p.m., hora central.

## CONTENIDO DEL PAQUETE

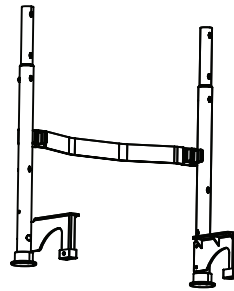
Asegúrese de que todo el contenido del paquete y el contenido de aditamentos estén incluidos antes de intentar ensamblar el producto.



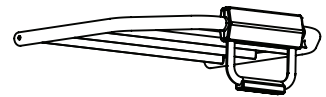
Ensamble del ventilador



Marco superior



Marco inferior



Brazo de carga



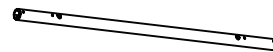
Rueda (x2)



Soporte del eje (x2)



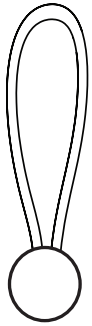
Tirante del eje (x2)



Eje

**ADITAMENTOS (no se muestran a escala)**

**A**



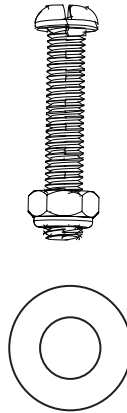
Enganche para  
herramientas  
Cant. 4

**B**



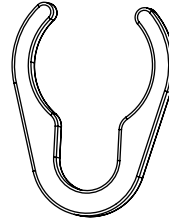
Tornillo corto y  
tuerca hexagonal  
Cant. 12 c/u  
+ 1 extra

**C**



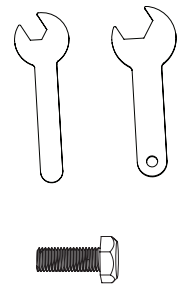
Tornillo largo,  
arandela y tuerca  
hexagonal  
Cant. 2 c/u

**D**



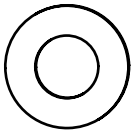
Sujetadores  
de cables  
Cant. 4

**E**



Llave inglesa negra (x1)  
Llave inglesa plateada  
(x1)  
Tornillo M8 Cant. 2

**F**

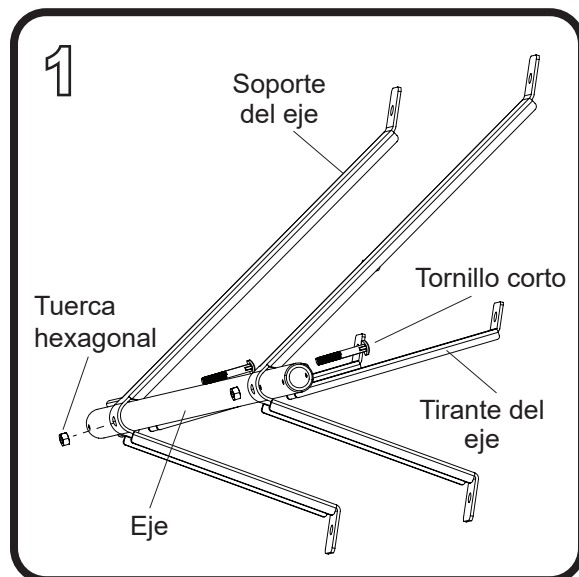


Arandela y  
pasador de  
chaveta  
Cant. 4 c/u

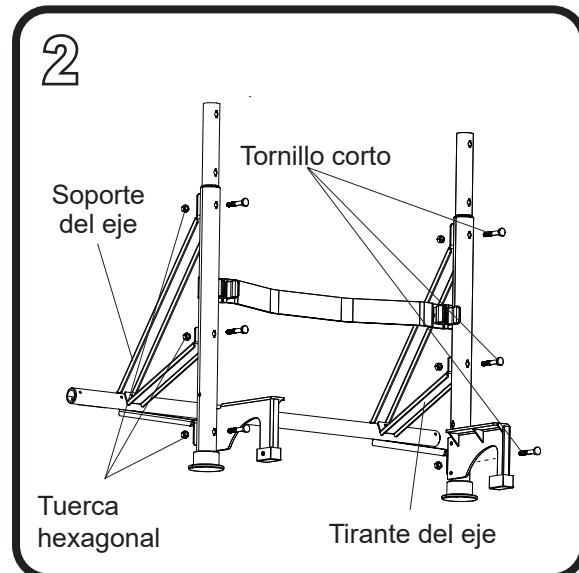
## INSTRUCCIONES DE ENSAMBLAJE

1. Utilice la llave inglesa plateada (incluida) para fijar el eje a los soportes del eje y a los tirantes del eje utilizando dos tornillos cortos y tuercas hexagonales de la bolsa de aditamentos (B).

**Nota:** los agujeros en un lado del eje son más grandes que en el otro lado. Introduzca el tornillo corto en el orificio más grande de forma que salga por el orificio más pequeño que está junto al soporte del eje.

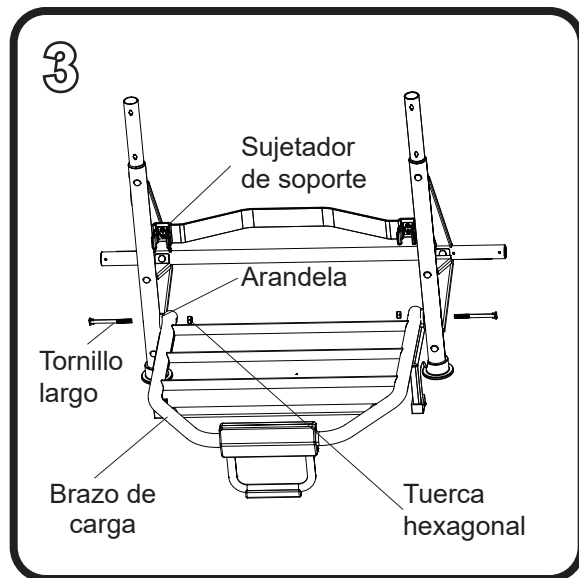


2. Fije los soportes del eje y los tirantes del eje al marco inferior con seis tornillos cortos y tuercas hexagonales de la bolsa de aditamentos (B). Nota: utilice la llave inglesa plateada para todas las tuercas hexagonales para tornillos cortos.



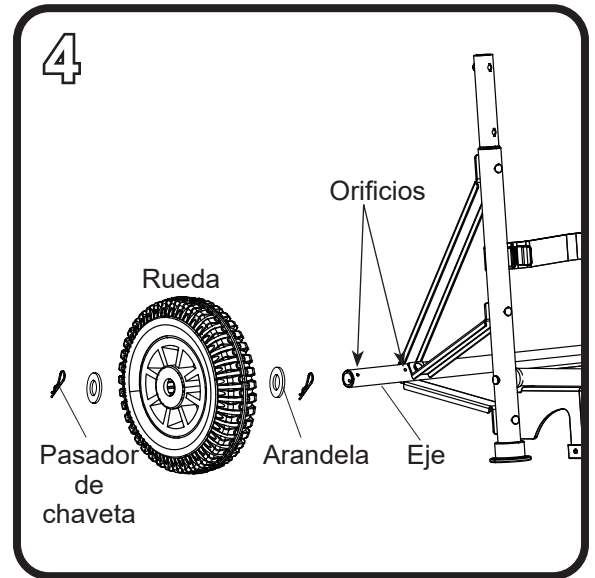
3. Introduzca el brazo de carga en los sujetadores de soporte. A continuación, alinee los orificios del brazo de carga con los orificios del marco inferior y fíjelos con dos tornillos largos, arandelas y tuercas hexagonales de la bolsa de aditamentos (C). Nota: utilice la llave inglesa negra.

**Nota:** el brazo de carga se muestra en la posición bajada para mejor visibilidad. Puede resultar más fácil alinear los orificios e insertar los tornillos y arandelas cuando el brazo de carga está insertado en los sujetadores de soporte.

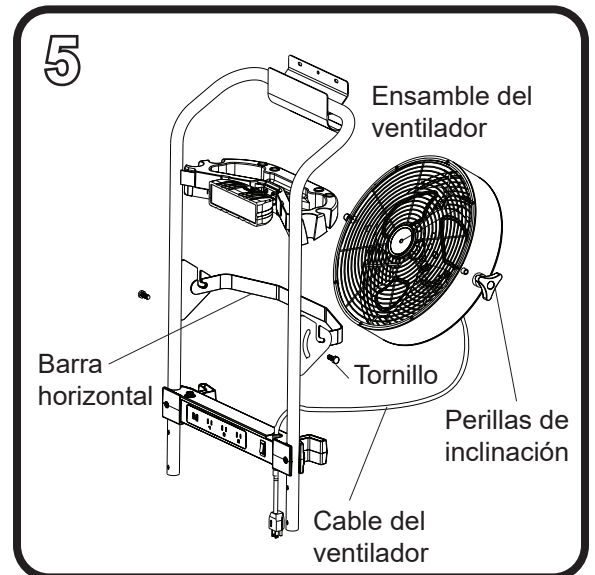


## INSTRUCCIONES DE ENSAMBLAJE

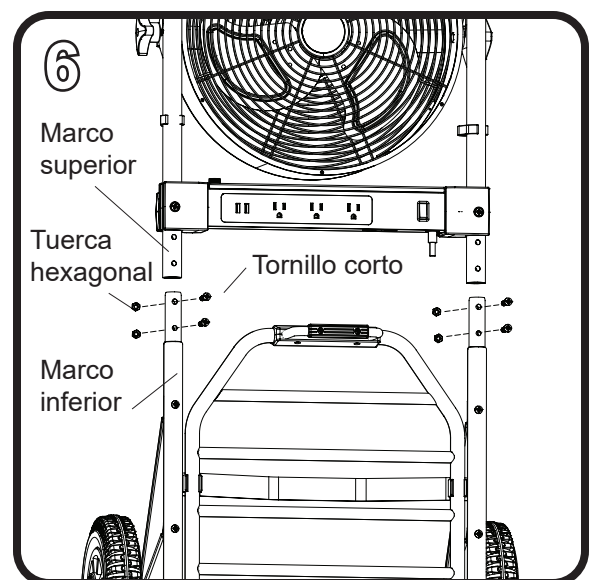
4. Pase el eje a través de los orificios centrales en las dos arandelas de la bolsa de herramientas (F) y la rueda en el orden que se muestra arriba. Deslice los dos pasadores de chaveta de la bolsa de aditamentos (F) en los orificios del eje para asegurarlos. Repita para la otra rueda.



5. Afloje las perillas de inclinación y levante el conjunto del ventilador en los soportes. Fíjelo con los dos tornillos M8 de la bolsa de aditamentos (E). Nota: asegúrese de que el cable del ventilador esté fuera de la barra horizontal durante la instalación.

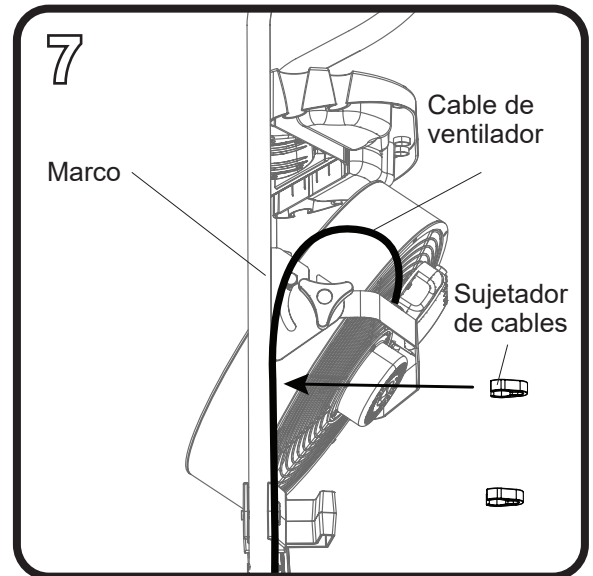


6. Deslice los tubos del marco superior sobre los tubos del marco inferior y utilice cuatro tornillos cortos y tuercas hexagonales de la bolsa de aditamentos (B) para fijarlos.

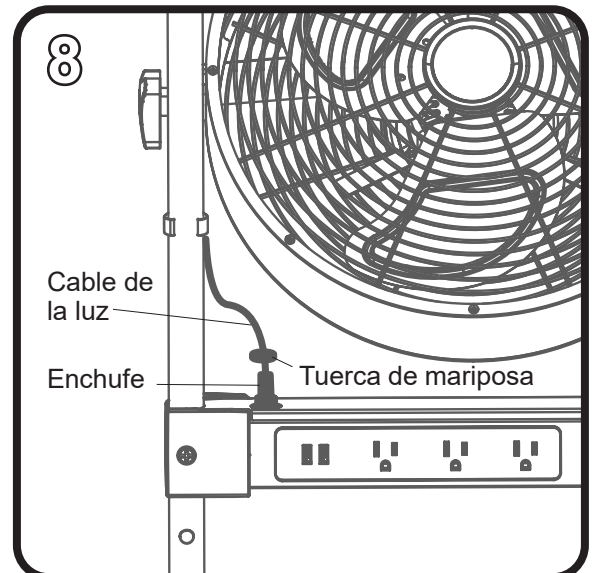


## INSTRUCCIONES DE ENSAMBLAJE

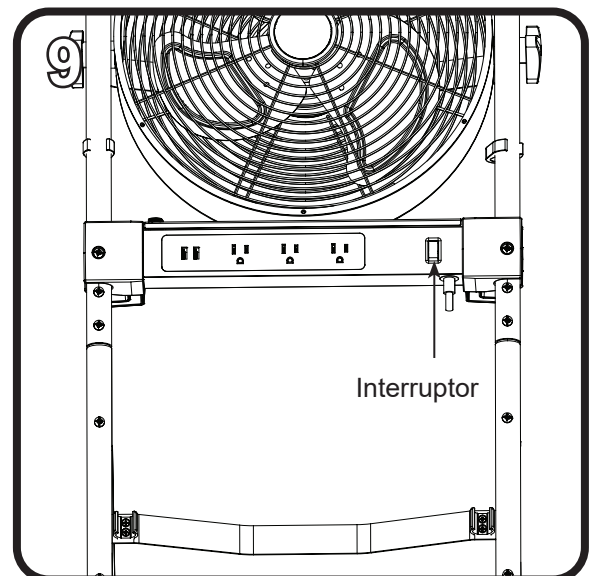
7. Fije el cable del ventilador al tubo vertical del marco con dos sujetadores para cable. Utilice los otros dos sujetadores para sujetar el cable de la luz. **Nota:** evite enganchar los sujetadores del cable sobre las calcomanías del logotipo "MULE", ya que el sujetador podría dañar el logotipo.



8. Enchufe el cable de la luz en la parte superior de la regleta. A continuación, gire la tuerca de mariposa en dirección de las manecillas del reloj para fijar el enchufe.

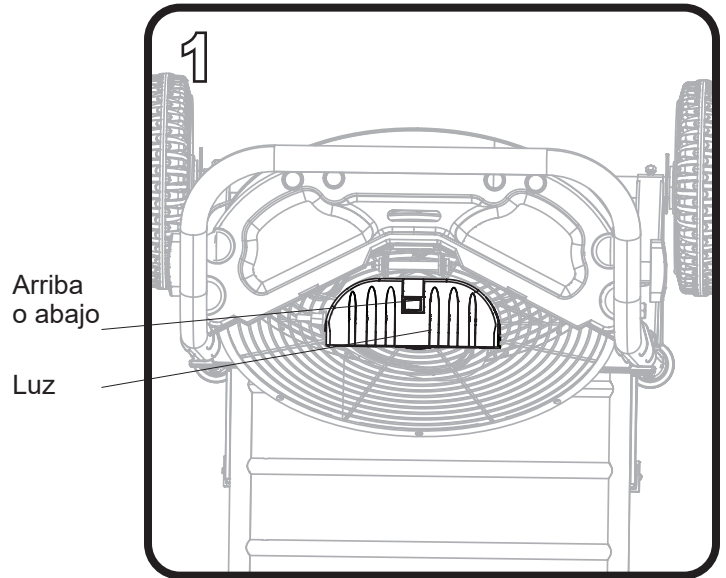


9. Enchufe el cable de alimentación principal en un tomacorriente de 120 V con puesta a tierra. Coloque el interruptor de alimentación en la posición de encendido.



# INSTRUCCIONES DE FUNCIONAMIENTO

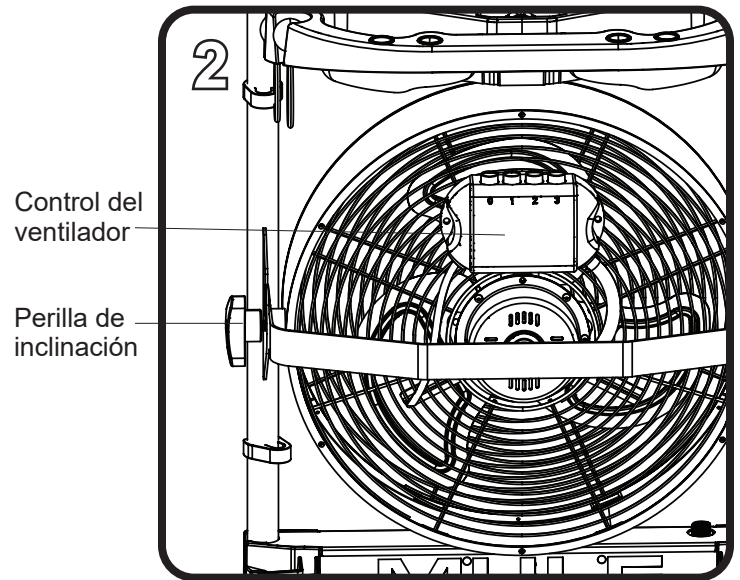
1. **LUZ:** el interruptor de palanca en la parte superior de la luz enciende y apaga la luz. Para ajustar la dirección de la luz, incline la luz hacia arriba o hacia abajo. **Nota:** el interruptor de alimentación de la regleta debe estar ENCENDIDO para que la luz funcione.



2. **VENTILADOR:** el control del ventilador se encuentra en la parte posterior del ventilador. El ventilador tiene cuatro ajustes:

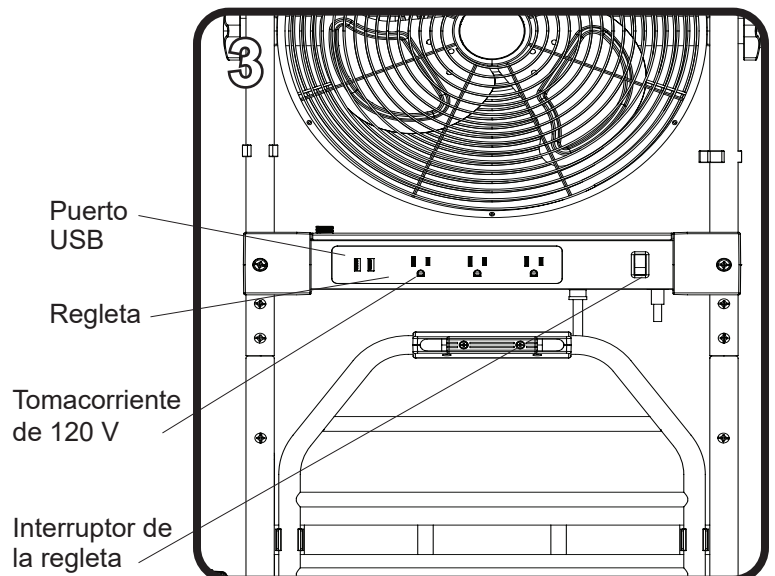
- 0: apagado
- 1: velocidad baja
- 2: velocidad media
- 3: velocidad alta

Utilice las perillas de inclinación para ajustar la posición del ventilador. Afloje la perilla de inclinación girándolas en dirección contraria a las manecillas del reloj, ajuste el ventilador y vuelva a apretar la perilla.



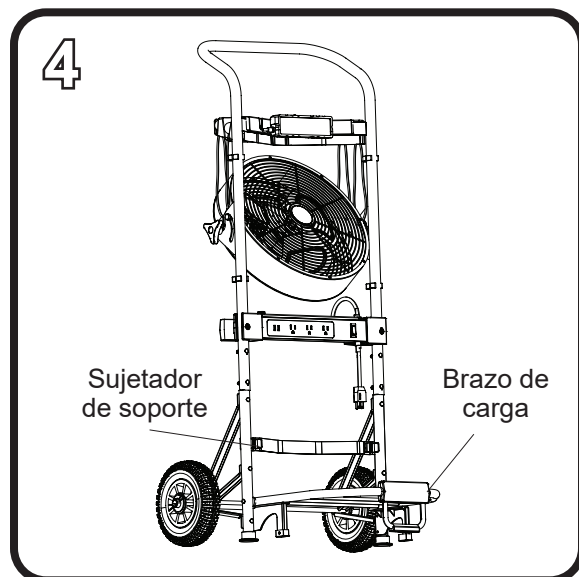
3. **REGLETA:** la regleta tiene tres tomacorrientes de 120 V, dos puertos USB y el interruptor de la regleta.

**Nota:** los puertos USB tienen un total máximo de 2.4 A.

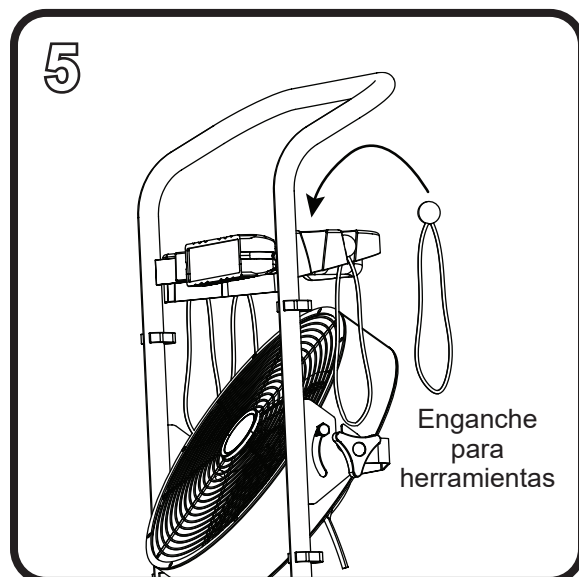


## INSTRUCCIONES DE FUNCIONAMIENTO

4. **BRAZO DE CARGA:** la carga está diseñada para transportar cargas livianas (hasta 90.71 kg). Se puede plegar para guardarla levantando el brazo de carga y presionando sus rieles laterales en los sujetadores de soporte situados en los tubos del marco inferior.



5. **ENGANCHES PARA HERRAMIENTAS:** utilice los enganches elásticos de la bolsa de aditamentos (A) para conectar herramientas, cables de extensión, etc. A continuación, deje caer el extremo esférico del enganche de la herramienta en las ranuras de la parte posterior de la bandeja de herramientas para un almacenamiento cómodo.





# INFORMACIÓN DE SEGURIDAD

## LEA ATENTAMENTE Y GUARDE LAS SIGUIENTES INSTRUCCIONES ANTES DE LA OPERACIÓN.

### PRECAUCIÓN:

- Apto para uso comercial e industrial ligero y en interiores. Utilice únicamente un tomacorriente de 120 V con puesta a tierra.
- Solamente para uso en interiores; no lo utilice en exteriores. No coloque el ventilador dentro o cerca de una ventana. La lluvia puede provocar riesgos de descargas eléctricas.
- Mantenga el ventilador lejos del alcance de los niños. Este ventilador no debe ser utilizado por niños.
- No deje el ventilador funcionando sin supervisión.
- Nunca introduzca los dedos u otros objetos ea través de las protecciones cuando el ventilador esté en funcionamiento.
- Para desconectar de la alimentación, sujete el enchufe y retírelo del tomacorriente de la pared. Nunca jale del cable. Nunca enchufe/desenchufe con las manos mojadas.
- Desconecte el enchufe cuando mueva la unidad desde una ubicación a otra.
- Desenchufe la unidad cuando abra las rejillas de protección para limpiarla.
- No opere ningún ventilador con un enchufe o cable dañados. Deseche el ventilador o llévelo a un establecimiento de servicio autorizado para una revisión o reparación.
- No pase el cable por debajo de una alfombra. No cubra el cable con alfombras, tapetes o cubiertas similares. No haga pasar el cable por debajo de muebles o electrodomésticos. Coloque el cable lejos de zonas de circulación, donde nadie se pueda tropezar y caer.
- Enchufe la unidad únicamente a un tomacorriente con el mismo voltaje que el voltaje nominal de la misma.
- No utilice nunca el ventilador sin la protección colocada, ya que podrían producirse lesiones personales graves.
- Si el cable de alimentación se daña, el fabricante, su empresa de servicio o una persona con calificación similar debe reemplazarlo para evitar peligros.

### ADVERTENCIA:

- Utilice este ventilador solo como se describe en este manual, cualquier otro uso no recomendado puede provocar incendios, descargas eléctricas o lesiones.
- Para protegerse de descargas eléctricas, no sumerja la unidad, el enchufe ni el cable en agua ni los rocíe con líquidos.
- No use el ventilador en presencia de gases explosivos y/o inflamables.
- No sumerja ni esponga la carcasa del motor, el cable de alimentación ni el enchufe en agua o en otro líquido. No utilice el ventilador cerca de una bañera, una ducha, una piscina o en cualquier lugar donde pueda salpicarle agua.
- Para reducir el riesgo de incendios o descargas eléctricas, NO use este ventilador con dispositivos de control de velocidad de estado sólido.
- Para reducir el riesgo de incendios o descargas eléctricas, no utilice este ventilador con dispositivos de control de velocidad de estado sólido. Este electrodoméstico tiene un enchufe de 3 clavijas. Para reducir el riesgo de descarga eléctrica, este enchufe está diseñado para encajar en un tomacorriente de una sola manera. Si no encaja, póngase en contacto con un electricista calificado. No pase por alto este procedimiento.

## SOLUCIÓN DE PROBLEMAS

**El ventilador no funciona:** asegúrese de que el cable de alimentación principal está enchufado a un tomacorriente 120 V y de que el interruptor de control del ventilador situado en la parte posterior del ventilador está encendido.

**La luz no funciona:** presione el interruptor de palanca en la parte superior de la luz. Asegúrese de que el cable de la luz está enchufado en la parte superior de la regleta. Asegúrese de que el cable de alimentación principal esté enchufado en un tomacorriente de 120 V y de que el interruptor de alimentación esté en la posición de encendido.

**La regleta no funciona:** asegúrese de que el interruptor de alimentación esté en la posición de encendido. Asegúrese de que el cable de alimentación principal esté conectado a un tomacorriente de 120 V. Asegúrese de que la regleta no esté sobrecargada (los puertos USB tienen un total máximo de 2.4 A. Los tomacorrientes tienen un total máximo de 15 A).

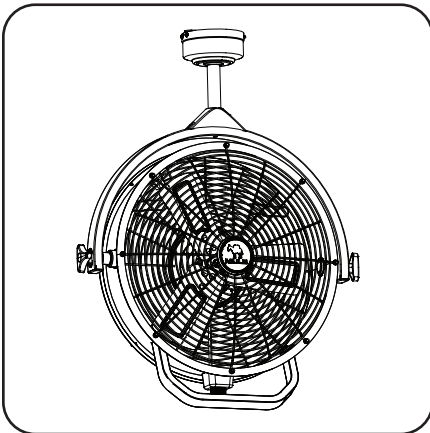
## GARANTÍA

El fabricante garantiza que todos sus ventiladores para uso general no presentarán defectos en los materiales ni la mano de obra por un (1) año a partir de la fecha de compra. Si dentro de este período el producto presenta defectos, lleve una copia del recibo de venta como comprobante de la compra y el producto en su caja original al lugar donde lo compró. El fabricante, a su elección, reparará, reemplazará o reembolsará el monto de la compra al comprador. Todos los costos de instalación y de extracción de la lámpara son responsabilidad del comprador. Esta garantía no cubre ventiladores para uso general dañados debido al mal uso, daño accidental, manipulación o instalación inadecuadas y excluye específicamente toda responsabilidad por daños directos, accidentales o resultantes. Debido a que algunos estados no permiten exclusiones o limitaciones en una garantía implícita, las exclusiones y limitaciones anteriores pueden no aplicar en su caso. Esta garantía le otorga derechos específicos, pero podría tener también otros derechos que varían según el estado.

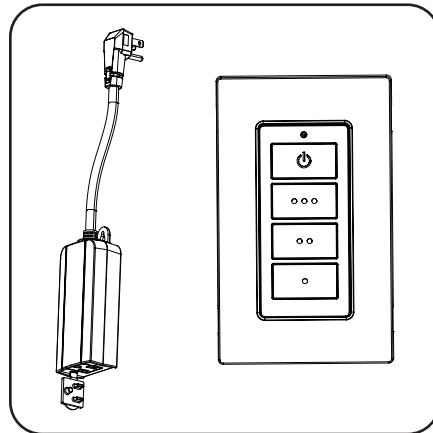
## SERVICIO AL CLIENTE

Para obtener el servicio, póngase en contacto con Servicio al Cliente: 1-(877) 289-8692, de lunes a viernes de 8 a.m. a 5 p.m., hora central.

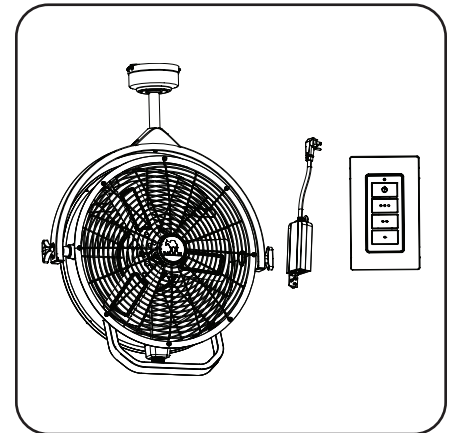
## PRODUCTOS ADICIONALES MULE



Ventilador de garaje  
Modelo #52007



Control remoto accesorio  
Modelo #52003



Ventilador de garaje con  
control remoto  
Modelo #52006

Para pedir productos Mule adicionales, visite [MULEPRODUCTS.COM](http://MULEPRODUCTS.COM). Síguenos en las redes sociales en:

 [FACEBOOK.COM/GETTHEMULE](https://www.facebook.com/GETTHEMULE)

 [YOUTUBE.COM/@GETTHEMULE](https://www.youtube.com/@GETTHEMULE)

 [TIKTOK.COM/@GETTHEMULE](https://www.tiktok.com/@GETTHEMULE)

 [INSTAGRAM.COM/GETTHEMULE](https://www.instagram.com/GETTHEMULE)

 [TWITTER.COM/GETTHEMULE](https://www.twitter.com/GETTHEMULE)

 [PINTEREST.COM/GETTHEMULE](https://www.pinterest.com/GETTHEMULE)