

GUIDE DE DÉMARRAGE RAPIDE

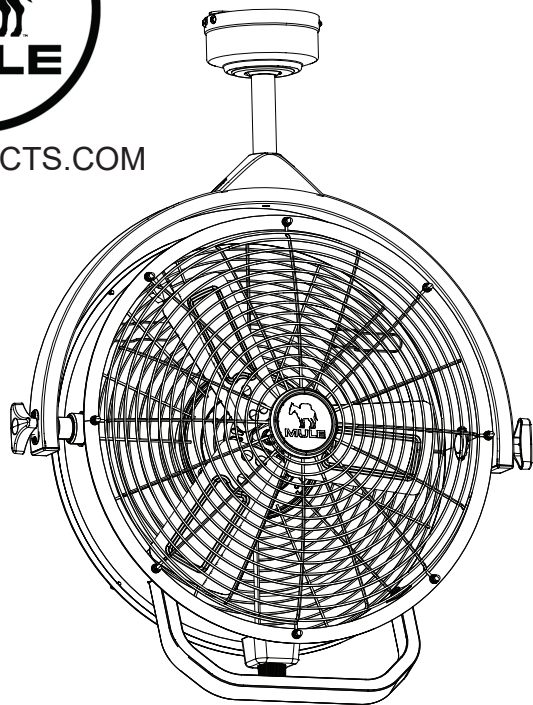
AVANT DE COMMENCER L'ASSEMBLAGE DU VENTILATEUR DE GARAGE

Lisez les instructions avant de commencer l'assemblage. S'il manque des pièces, veuillez communiquer avec le service à la clientèle au 1 877-289-8692, de 8 h à 17 h (HNC), du lundi au vendredi.

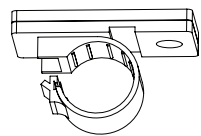
VENTILATEUR DE GARAGE MODÈLE #52007



MULEPRODUCTS.COM

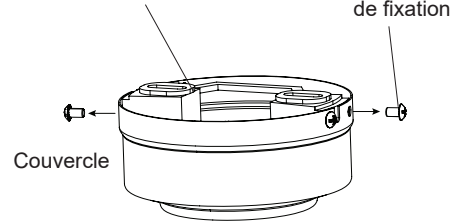


Le ventilateur comprend une tige de 30,48 cm pour les plafonds de 2,74 m et plus et une tige de 15,24 cm pour les plafonds de 2,43 m et moins.



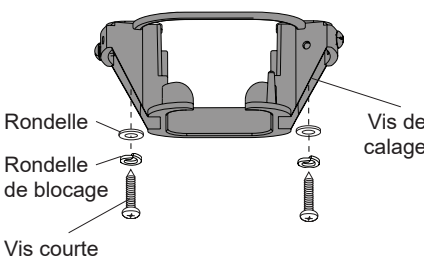
Bride de cordon (x6)

1 Support de fixation
Vis du support de fixation



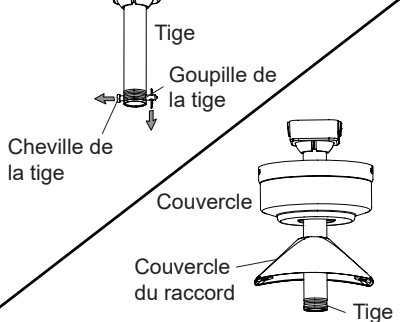
Desserrez les quatre vis de support de fixation et retirez complètement les deux vis des trous ronds du couvercle. Mettez les vis de côté. Retirez le couvercle du support de fixation.

2 Support de fixation



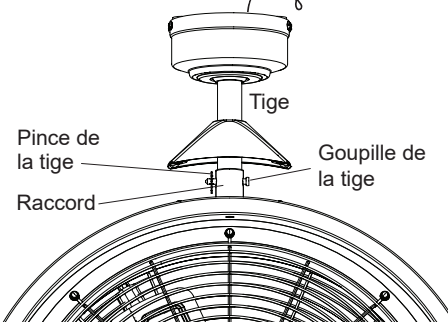
Utilisez 2 vis courtes avec une rondelle et une rondelle de blocage pour fixer le support de fixation aux solives du plafond. Ensuite, desserrez les deux vis de calage de chaque côté du support de fixation sans toutefois les retirer.

3



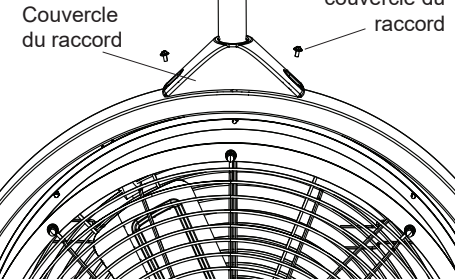
Sélectionnez l'une des deux tiges. Si une tige plus longue est nécessaire, consultez la page 2. Ensuite, retirez la pince et la goupille de la tige. Insérez la tige dans le couvercle, puis dans le couvercle du raccord.

4



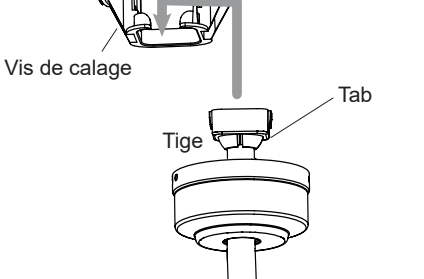
Glissez la tige dans le raccord situé sur le dessus du ventilateur et tournez-la dans le sens des aiguilles d'une montre. Alignez les trous, puis réinstallez la goupille et la pince de la tige pour fixer le tout.

5 Couvercle du raccord
Vis du couvercle du raccord



Retirez les deux vis du couvercle du raccord situé sur le dessus du ventilateur. Utilisez les deux vis du couvercle du raccord pour le fixer sur le dessus de l'ensemble du ventilateur. Abaissez ensuite le couvercle du raccord de façon à ce qu'il repose sur le dessus de l'ensemble du ventilateur.

6 Support de fixation
Vis de calage
Tige
Tab



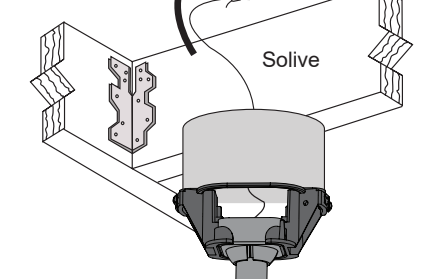
Insérez la tige dans l'ouverture du support de fixation. Les languettes de la tige doivent faire face aux côtés du support de fixation afin de s'insérer dans les fentes situées à l'intérieur du support de fixation. Resserrez les deux vis de calage pour fixer le tout.

7

Pour une installation aux États-Unis : les codes du bâtiment des États-Unis ne nécessitent pas l'installation d'un système de fixation secondaire (étapes 8 et 9). Au besoin, le câble tressé peut être coupé et retiré à l'aide d'un coupe-fil (vendu séparément). Passez à l'étape 10.

Pour une installation au Canada : conformément aux codes du bâtiment du Canada, l'installation d'un système de suspension secondaire est requise (étapes 8 et 9).

8 Boucle du câble tressé
Solive



Faites passer la boucle du câble tressé, lequel est préassemblé à la tige, à travers le plafond et autour d'une solive de plafond. Important : Le câble tressé doit effectuer un tour complet autour de l'entretoise. Remarque : Il peut être nécessaire d'accéder à la solive depuis le grenier.

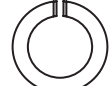
TROUSSE DE QUINCAILLERIE



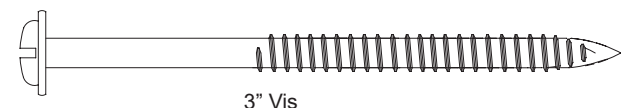
Vis courte (x2)



Rondelle (x3)



Rondelle de blocage (x3)

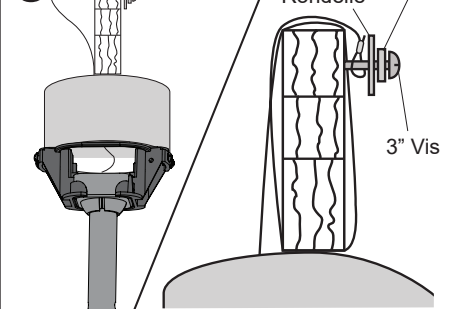


3" Vis

OUTILS NÉCESSAIRES

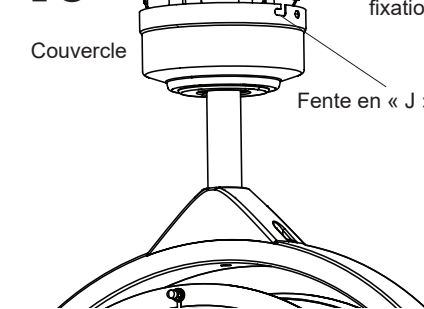
Outils nécessaires pour l'assemblage : escabeau, tournevis cruciforme et coupe-fil (facultatif).

9 Boucle du câble tressé
Rondelle de blocage
Rondelle
3" Vis



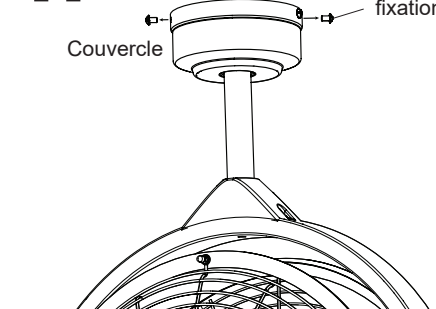
Insérez partiellement la vis de 3 po, la rondelle en métal et la rondelle de blocage dans le côté de l'entretoise fixée au plafond. Faites ensuite passer le câble tressé par-dessus l'entretoise du plafond et placez la boucle ouverte du câble tressé autour de la vis de soutien secondaire. Serrez la vis de 3 po.

10 Vis du support de fixation
Couvercle
Fente en « J »



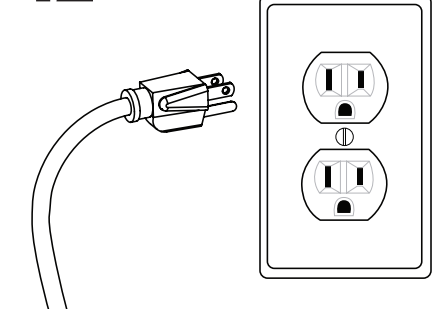
Soulevez le couvercle en vous assurant que les deux vis du support de fixation sont alignées sur les fentes en « J » du couvercle. Tournez ensuite le couvercle dans le sens des aiguilles d'une montre jusqu'à ce que les vis du support de fixation soient complètement engagées dans les fentes en « J ».

11 Vis du support de fixation
Couvercle



Installez les deux vis du support de fixation retirées précédemment dans les trous ronds. Serrez fermement toutes les vis du support de fixation.

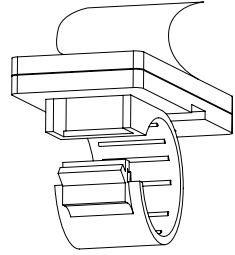
12



Branchez le cordon d'alimentation sur une prise mise à la terre de 120 V.

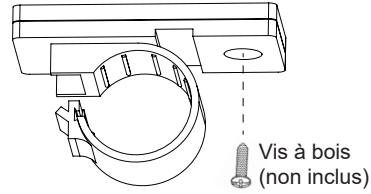
INSTRUCTIONS DE MONTAGE (SUITE)

13



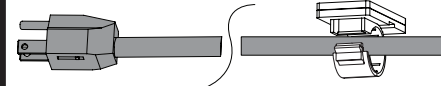
Utilisez des brides de cordon pour fixer le cordon d'alimentation du ventilateur au plafond de façon à ce qu'il puisse être acheminé à la prise de courant. Retirez la pellicule protectrice du ruban adhésif double face préfixé à l'arrière de chaque bride de cordon.

14



(Facultative) Les brides de cordon sont dotées d'un trou rond pour permettre l'insertion d'une vis à bois (vendue séparément) comme option de rechange à la méthode de ruban adhésif.

15



Fixez chaque bride de cordon au plafond. Insérez ensuite le cordon dans chaque bride, puis fermez la bride pour fixer le cordon. Remarque : Laissez un jeu suffisant près du ventilateur pour permettre à ce dernier de pivoter et de s'incliner. or tilt.

MODE D'EMPLOI

1. Le panneau de commande du ventilateur est situé au bas du ventilateur.

Le ventilateur a quatre réglages :

0 - Arrêt

1 - Vitesse faible

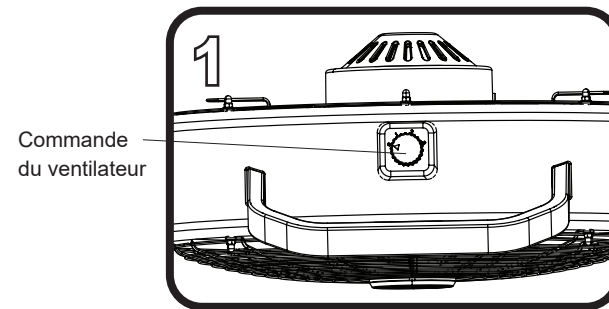
2 - Vitesse moyenne

3 - Vitesse élevée

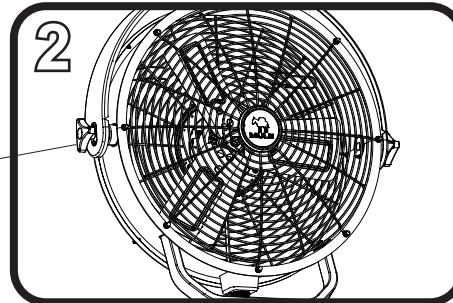
2. Utilisez les boutons de réglage de l'inclinaison situés sur les côtés du ventilateur pour régler le débit d'air vers le haut ou vers le bas. Desserrez les boutons de réglage de l'inclinaison en tournant dans le sens contraire des aiguilles d'une montre, réglez le ventilateur et resserrez les boutons de réglage de l'inclinaison.

3. Utilisez la poignée de réglage située au bas du ventilateur pour régler la direction du débit d'air vers la gauche ou vers la droite.

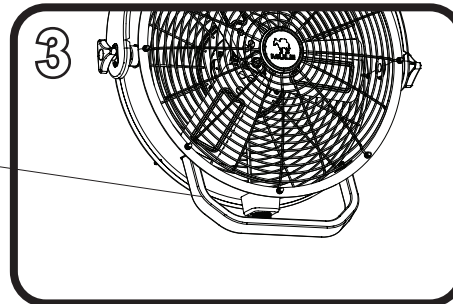
4. Les supports de cordon sont situés à l'arrière du ventilateur. Lorsqu'il n'est pas utilisé, enroulez le cordon d'alimentation autour des deux supports de cordon.



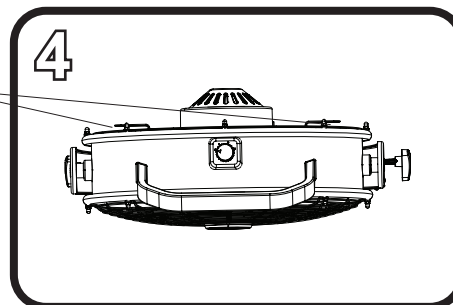
Bouton de réglage



Poignée de réglage



Supports de cordon

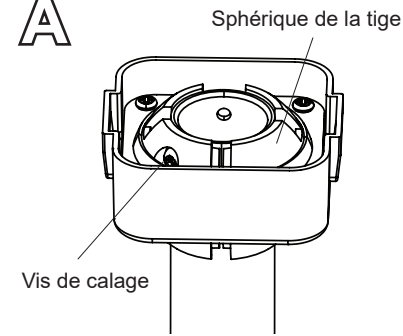


DÉPANNAGE

Le ventilateur ne fonctionne pas. Assurez-vous que le cordon d'alimentation principal est branché sur une prise de 120 V et réglé à la vitesse faible (1), à la vitesse moyenne (2) ou à la vitesse élevée (3).

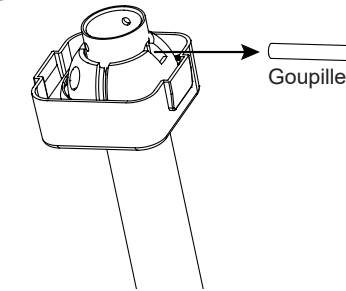
REPLACEMENT DE LA TIGE

A



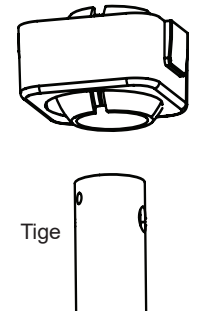
Inclinez la boule de la tige située dans le support carré pour accéder à la vis de calage et la retirer à l'aide d'un tournevis cruciforme.

B



Abaissez la boule de la tige et le support carré pour accéder à la goupille et la retirer.

C



Retirez la tige et remplacez-la par la tige supplémentaire. Faites glisser la tige supplémentaire dans la boule de la tige. Remplacez la goupille et la vis de calage comme indiqué dans les étapes précédentes.

CONSIGNES DE SÉCURITÉ

ATTENTION :

- Lisez et suivez toutes les instructions avant de faire fonctionner le ventilateur.
- N'utilisez pas le ventilateur s'il y a des pièces manquantes ou endommagées.
- Ce ventilateur de garage est conçu pour un usage à l'intérieur ou dans les endroits humides.
- Branchez le cordon uniquement sur une prise correctement mise à la terre.
- N'insérez jamais un doigt ou tout autre objet à travers la grille de protection lorsque le ventilateur est en marche.
- Débranchez le ventilateur lorsque vous le déplacez.
- Débranchez le ventilateur avant de retirer la grille de protection pour le nettoyage.
- N'utilisez pas le ventilateur près d'une fenêtre. La pluie et l'eau pourraient causer des chocs électriques.
- Ne modifiez pas l'ensemble du ventilateur.

AVERTISSEMENT :

- Pour réduire le risque d'incendie ou de choc électrique, n'utilisez pas ce ventilateur avec une commande de vitesse à semi-conducteur. Cet appareil est muni d'une fiche à 3 broches. Afin de réduire les risques de choc électrique, la fiche ne peut être branchée sur une prise que dans un seul sens. Si elle ne peut être branchée sur la prise, consultez un électricien qualifié. Ne tentez pas de contourner cette procédure.
- Le fait de ne pas fixer les vis de calage sur les côtés du support de fixation peut entraîner la chute du ventilateur, des blessures graves ou la mort.

GARANTIE

Le fabricant garantit tous ses ventilateurs à usage général contre les défauts de matériaux ou de fabrication pour une période de un (1) an à compter de la date d'achat. Si l'article se révèle défectueux durant cette période, rappelez-le dans son emballage d'origine à l'endroit où vous l'avez acheté et présentez une copie de votre reçu comme preuve d'achat. Le fabricant choisira de réparer ou de remplacer l'article, ou de rembourser son prix d'achat au consommateur. Les frais d'installation et de retrait de l'appareil incombent au consommateur. Cette garantie ne couvre pas les ventilateurs à usage général endommagés en raison d'un usage inapproprié, de dommages accidentels ou d'une manipulation ou d'une installation inadéquate, et elle exclut expressément toute responsabilité pour des dommages directs, accessoires ou consécutifs. Certains États ou certaines provinces ne permettent pas l'exclusion ou la limitation d'une garantie implicite, de sorte que les limitations ou exclusions mentionnées ci-dessus peuvent ne pas s'appliquer à vous. Cette garantie vous confère des droits précis. Il est possible que vous disposiez également d'autres droits, qui varient d'un État ou d'une province à l'autre.

SERVICE À LA CLIENTÈLE

Pour effectuer une réclamation, veuillez communiquer avec le service à la clientèle au 1 877 706-3267, entre 8 h et 17 h (HNC), du lundi au vendredi.

SERVICE À LA CLIENTÈLE

Pour effectuer une réclamation, veuillez communiquer avec le service à la clientèle au 1 877 289-8692, entre 8 h et 17 h (HNC), du lundi au vendredi.

Pour commander des produits Mule supplémentaires, visitez MULEPRODUCTS.COM. Suivez-nous sur les réseaux sociaux sur :

[FACEBOOK.COM/GETTHEMULE](https://www.facebook.com/GETTHEMULE)

[YOUTUBE.COM/@GETTHEMULE](https://www.youtube.com/@GETTHEMULE)

[TIKTOK.COM/@GETTHEMULE](https://www.tiktok.com/@GETTHEMULE)

[INSTAGRAM.COM/GETTHEMULE](https://www.instagram.com/GETTHEMULE)

[TWITTER.COM/GETTHEMULE](https://www.twitter.com/GETTHEMULE)

[PINTEREST.COM/GETTHEMULE](https://www.pinterest.com/GETTHEMULE)

