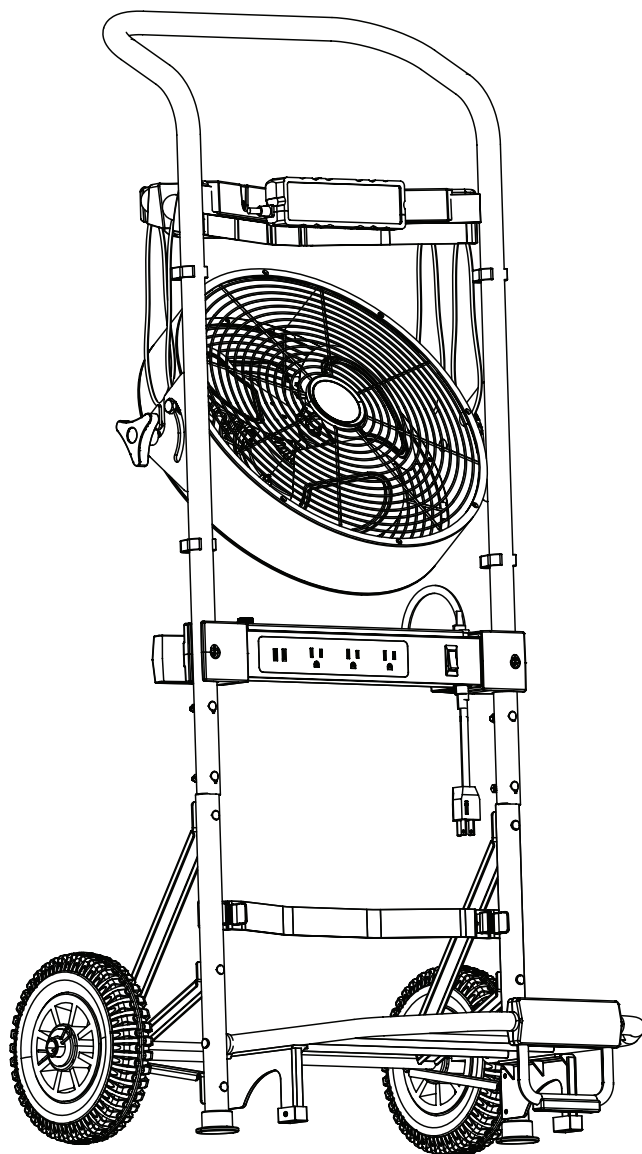




MULEPRODUCTS.COM

ATELIER MOBILE

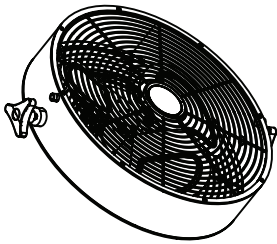
Modèle #52000



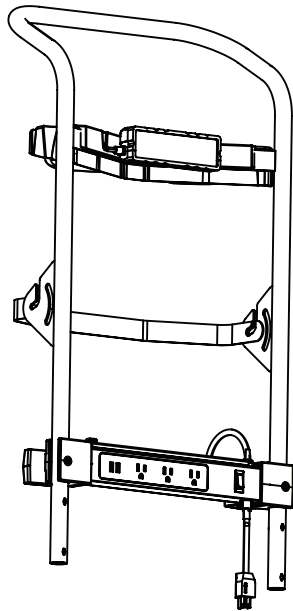
Pour effectuer une réclamation, veuillez communiquer avec le service à la clientèle au 1 877 289-8692, entre 8 h et 17 h (HNC), du lundi au vendredi.

CONTENU DE L'EMBALLAGE

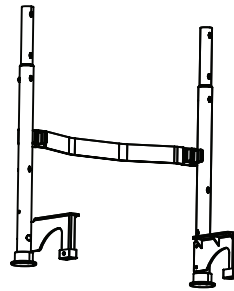
Assurez-vous d'avoir toutes les pièces mentionnées sur la liste des pièces et celle de la quincaillerie incluse avant de tenter d'assembler l'article.



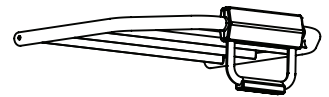
Ventilateur



Cadre supérieur



Cadre inférieur



Support d'axe



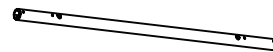
Roue (x2)



Support d'axe
(x2)



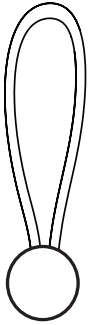
Montant d'axe (x2)



Axe

QUINCAILLERIE INCLUSE (grandeur non réelle)

A



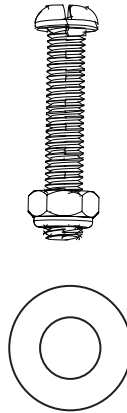
Boucle à outils
Qté : 4

B



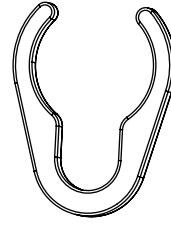
Vis courte et
écrou hexagonal
Qté : 12 ea.
+ 1 en surplus

C



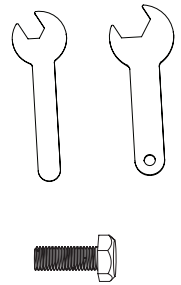
Vis longue,
rondelle et écrou
hexagonal
Qté : 2 ea.

D



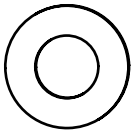
Brides de cordon
Qté : 4

E



Clé noire (x1)
Clé argentée (x1)
M8 Screw Qté : 2

F

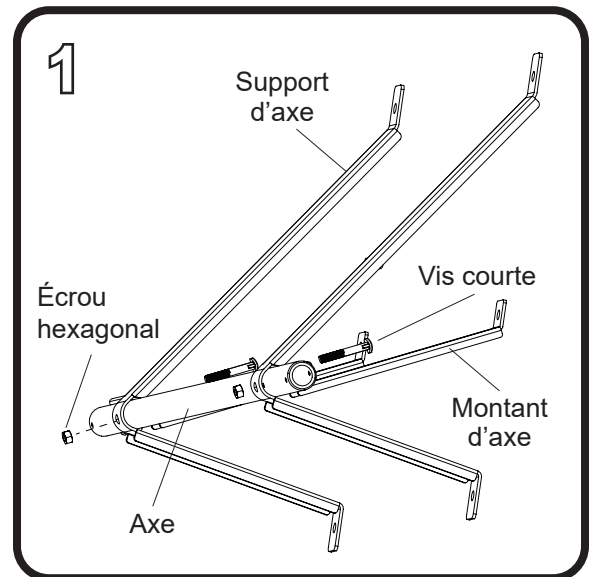


Rondelle et
goupille fendue
Qté : 4 ea.

INSTRUCTIONS POUR L'ASSEMBLAGE

1. Utilisez la clé argentée (incluse) pour fixer l'axe aux supports d'axe et aux montants d'axe à l'aide de deux vis courtes et écrous hexagonaux (B) du sac de quincaillerie.

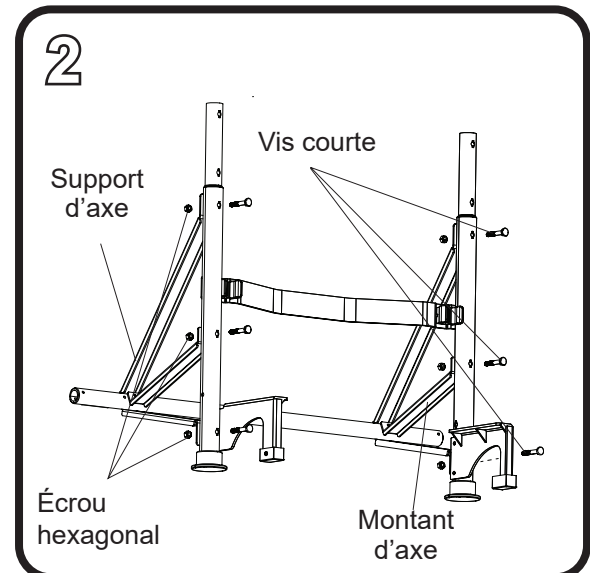
Remarque : Les trous sont plus grands d'un côté de l'axe que de l'autre. Insérez la vis courte dans le plus grand trou de sorte qu'elle sorte du plus petit trou qui est adjacent au support d'axe.



2. Fixez les supports d'axe et les montants d'axe au cadre inférieur à l'aide de six vis courtes et écrous hexagonaux (B) du sac de quincaillerie.

Remarque : Utilisez la clé argentée pour tous les écrous hexagonaux des vis courtes. Secure the axle supports & axle braces to the lower frame using six short screws & hex nuts from hardware bag (B).

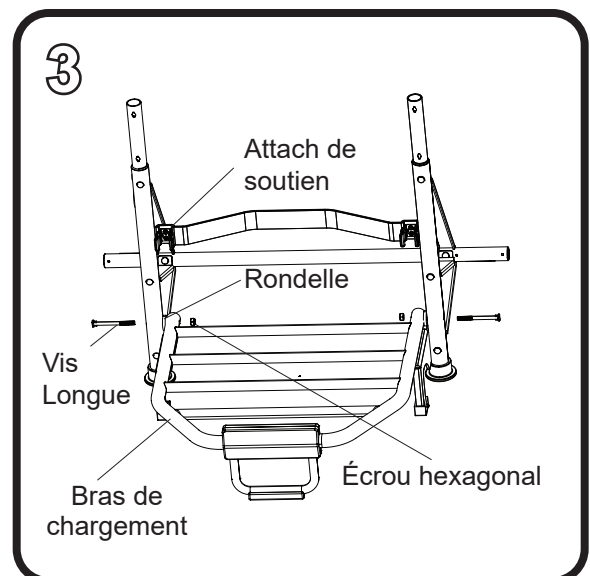
Remarque : Utilisez la clé argentée pour tous les écrous hexagonaux des vis courtes.



3. Insérez le bras de chargement dans les attaches de soutien. Ensuite, alignez les trous du bras de chargement sur les trous du cadre inférieur et fixez le tout au moyen de deux vis longues, rondelles et écrous hexagonaux (C) du sac de quincaillerie.

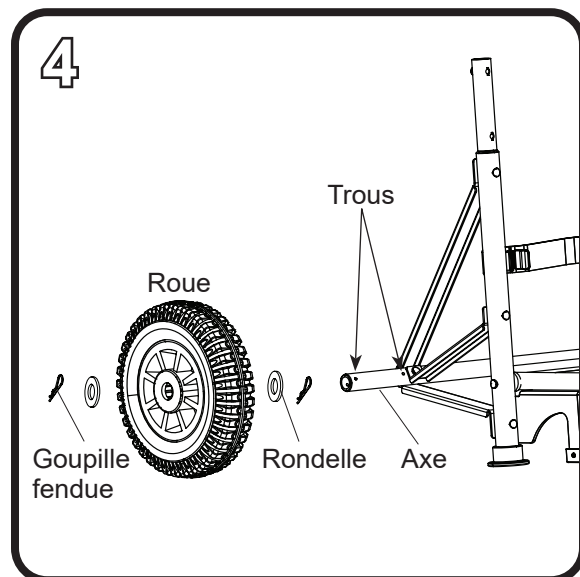
Remarque : Utilisez la clé argentée pour tous les écrous hexagonaux des vis longues.

Remarque : Le bras de chargement est illustré en position abaissée pour plus de visibilité. Il peut être plus facile d'aligner les trous et d'insérer les vis et les rondelles lorsque le bras de chargement est inséré dans les attaches de soutien.

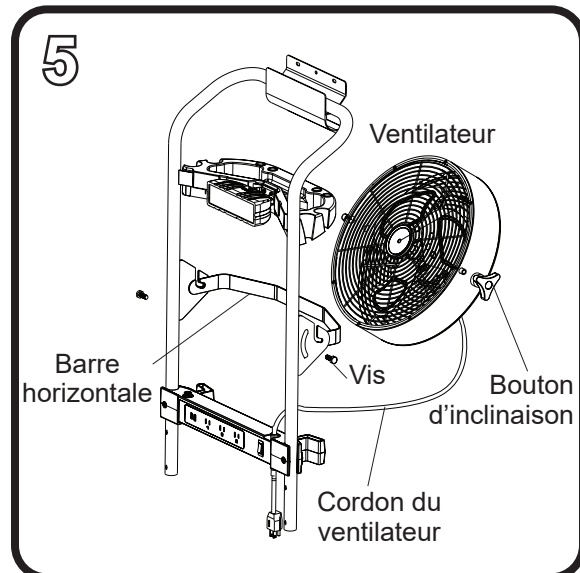


INSTRUCTIONS POUR L'ASSEMBLAGE

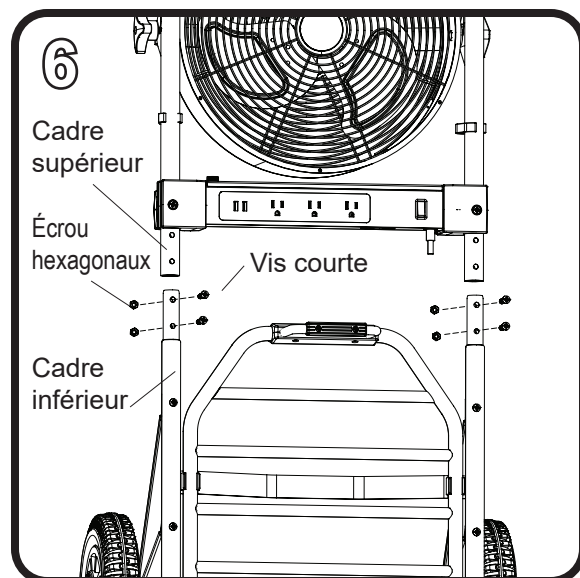
4. Faites passer l'essieu à travers les trous centraux des deux rondelles du sac de quincaillerie (F) et de la roue dans l'ordre indiqué ci-dessus. Faites glisser les deux goupilles fendues du sac de quincaillerie (F) dans les trous de l'essieu pour les fixer. Répétez l'opération pour l'autre roue.



5. Desserrez les boutons d'inclinaison et soulevez le ventilateur dans les supports. Fixez le tout à l'aide des deux vis M8 (E) du sac de quincaillerie.
Remarque : Utilisez la clé noire. **Important :** Assurez-vous que le cordon du ventilateur se trouve à l'extérieur de la barre horizontale lors de l'installation.

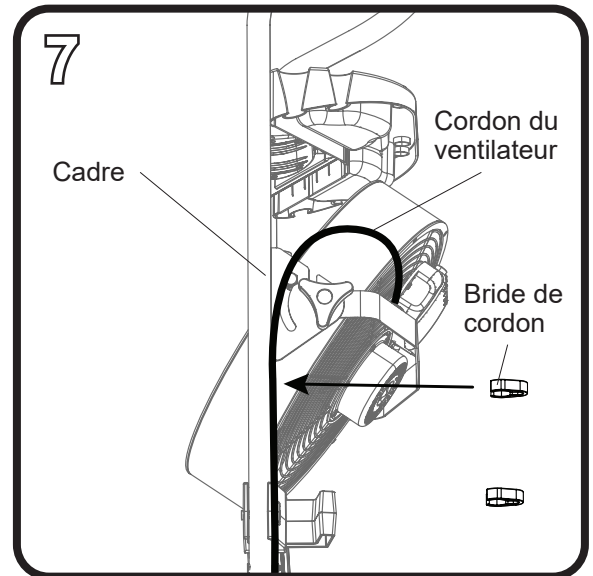


6. Faites glisser les tubes du cadre supérieur sur les tubes du cadre inférieur et fixez le tout à l'aide de quatre vis courtes et écrous hexagonaux (B) du sac de quincaillerie.

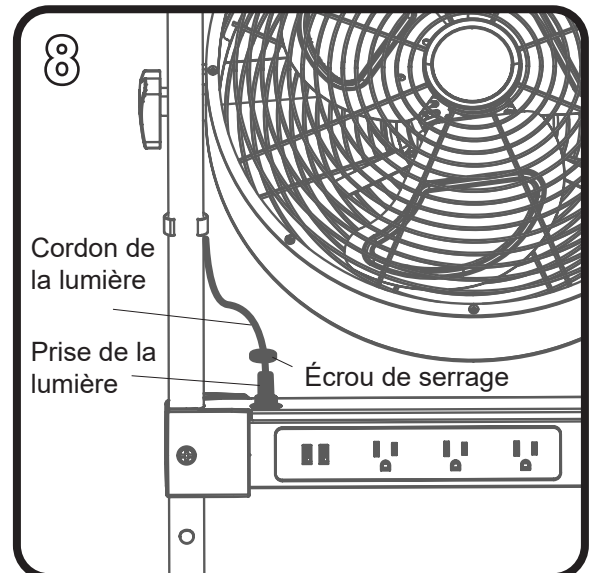


INSTRUCTIONS POUR L'ASSEMBLAGE

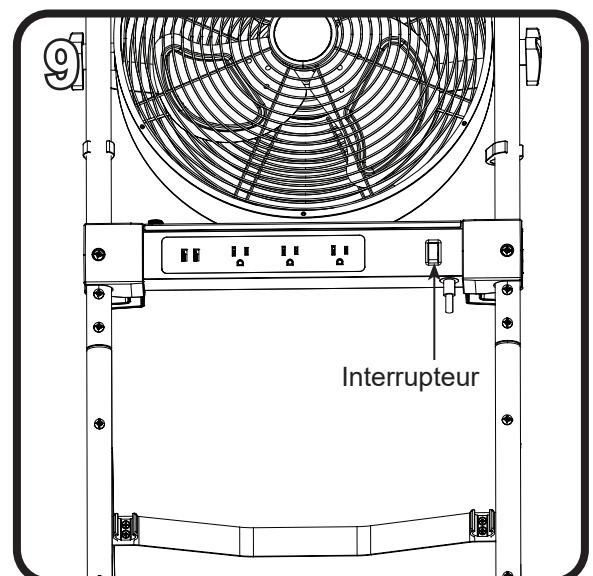
7. Fixez le cordon du ventilateur au tube vertical du cadre à l'aide de deux brides de cordon. Utilisez les deux autres brides de cordon pour fixer le cordon de la lumière. **Remarque** : Évitez de fixer les brides de cordon sur les décalcomanies du logo « MULE », car elles peuvent endommager le logo.



8. Branchez le cordon de la lumière sur le dessus de la barre d'alimentation. Tournez ensuite l'écrou de serrage préassemblé dans le sens des aiguilles d'une montre pour fixer la prise.

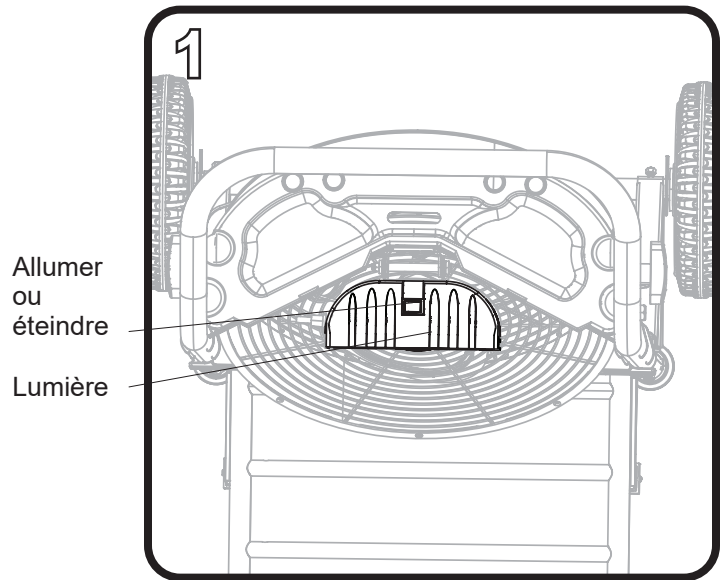


9. Branchez le cordon d'alimentation principal sur une prise mise à la terre de 120 V. Mettez l'interrupteur en position de marche.



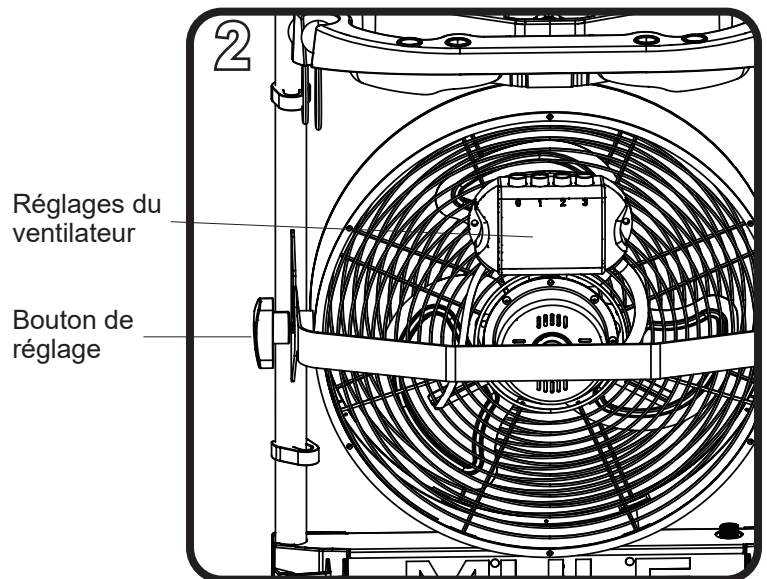
MODE D'EMPLOI

1. **LUMIÈRE** – L'interrupteur à bascule sur le dessus de la lumière sert à allumer ou à éteindre la lumière. Pour régler la direction de la lumière, inclinez cette dernière vers le haut ou vers le bas. **Remarque** : L'interrupteur d'alimentation sur la multiprise doit être sur ON pour que la lumière fonctionne.



2. **VENTILATEUR** – Les réglages du ventilateur sont situés à l'arrière du ventilateur. Le ventilateur a quatre réglages :
0 – Arrêt
1 – Vitesse faible
2 – Vitesse moyenne
3 – Vitesse élevée

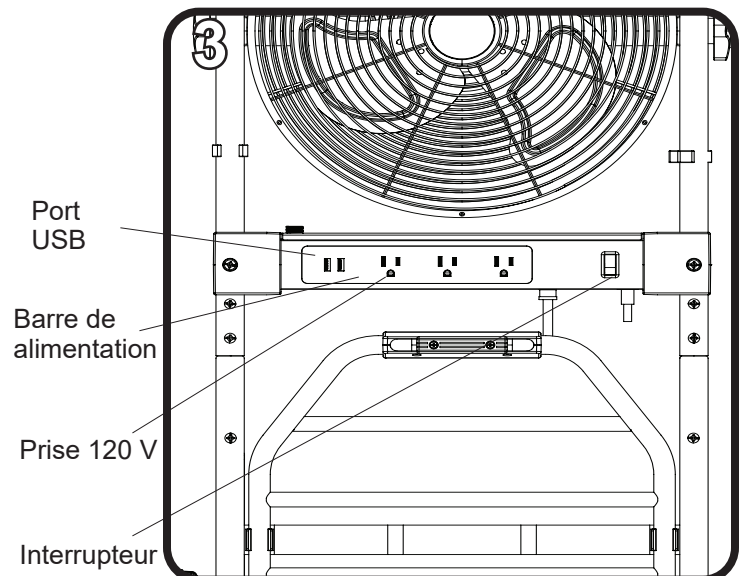
Utilisez les boutons de réglage de l'inclinaison pour régler la position du ventilateur. Desserrez le bouton de réglage de l'inclinaison en le tournant dans le sens contraire des aiguilles d'une montre, réglez le ventilateur, puis resserrez le bouton de réglage de l'inclinaison.



3. **BARRE D'ALIMENTATION** – La barre d'alimentation comporte trois prises de 120 V, deux ports USB et l'interrupteur de la barre d'alimentation.

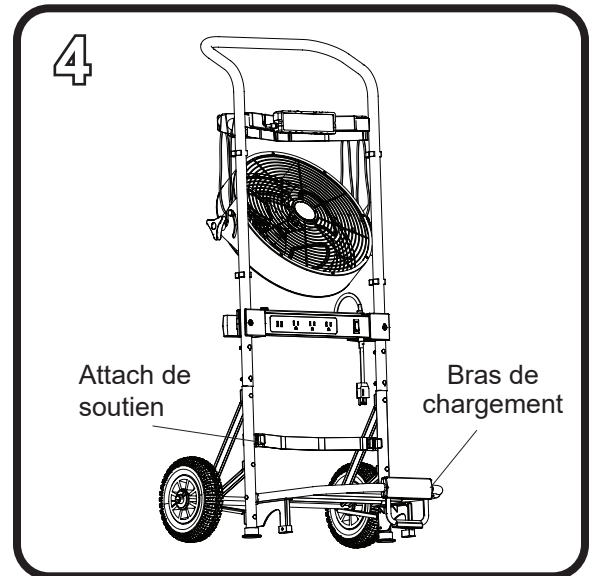
Remarque : Les ports USB ont un total maximum de 2,4 A.

Les prises ont un total maximum de 15 A.

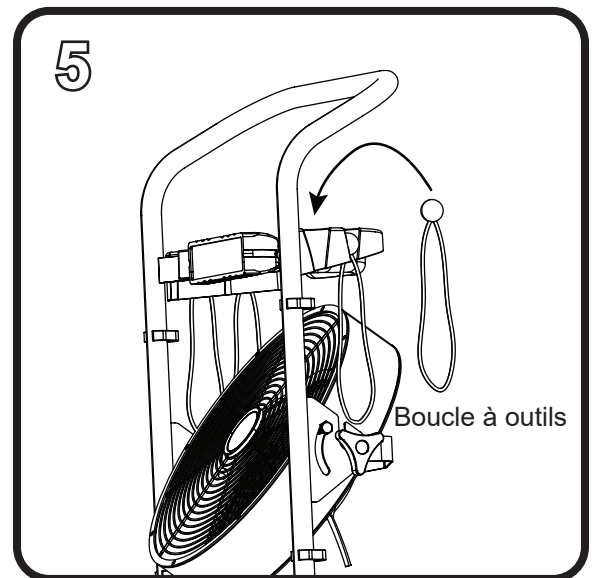


MODE D'EMPLOI

4. **BRAS DE CHARGEMENT** – Le bras de chargement est conçu pour transporter des charges légères (jusqu'à 136 kg). Il peut être replié pour le rangement en le soulevant et en poussant ses traverses latérales dans les attaches de soutien situées sur le tube du cadre inférieur.



5. **BOUCLES À OUTILS** – Utilisez les boucles élastiques (A) du sac de quincaillerie pour attacher les outils, les rallonges, etc. Ensuite, déposez l'extrémité sphérique de la boucle à outils dans les fentes à l'arrière du plateau à outils pour un rangement pratique.



CONSIGNES DE SÉCURITÉ

LISEZ ATTENTIVEMENT ET CONSERVEZ LES INSTRUCTIONS SUIVANTES AVANT D'UTILISER L'ARTICLE.

ATTENTION :

- Cet article est conçu pour un usage commercial ou industriel léger à l'intérieur. Utilisez uniquement une prise mise à la terre de 120 V.
- Cet article ne doit être utilisé qu'à l'intérieur. Ne l'utilisez pas à l'extérieur. Ne placez pas le ventilateur dans une fenêtre ou à proximité de celle-ci. La pluie pourrait causer des chocs électriques.
- Gardez le ventilateur hors de la portée des enfants. Ce ventilateur n'est pas conçu pour les enfants.
- Ne laissez pas le ventilateur fonctionner sans surveillance.
- N'insérez jamais un doigt ou tout autre objet à travers la grille lorsque le ventilateur est en marche.
- Pour débrancher l'article de la source d'alimentation, retirez la fiche de la prise murale. Ne tirez jamais d'un coup sec sur le cordon. Ne tentez jamais de brancher ou de débrancher l'article lorsque vos mains sont mouillées.
- Débranchez la fiche lorsque vous déplacez l'article d'un endroit à un autre.
- Débranchez l'article lorsque vous ouvrez la grille de protection pour le nettoyage.
- N'utilisez jamais un ventilateur dont le cordon ou la fiche sont endommagés. Jetez le ventilateur ou rapportez-le à un centre de service agréé aux fins d'inspection ou de réparation.
- Ne placez pas le cordon sous un tapis. Ne couvrez pas le cordon d'alimentation d'une carpe, d'un tapis de couloir, ni d'un autre revêtement similaire. Ne faites pas passer le cordon d'alimentation sous un meuble ni sous un appareil électroménager. Placez le cordon dans un endroit peu passant où il ne risque pas d'être accroché.
- Branchez uniquement l'article sur une prise de courant avec la même tension que la tension nominale de l'article.
- Ne faites jamais fonctionner le ventilateur sans la grille du ventilateur en place, car cela peut entraîner des blessures graves.
- Si le cordon d'alimentation est endommagé, il doit être remplacé par le fabricant, par un de ses agents ou par une personne qualifiée afin d'écartier tout danger.

AVERTISSEMENT :

- Utilisez le ventilateur uniquement pour l'usage prévu dans ce manuel. Toute autre utilisation non recommandée peut provoquer un incendie, un choc électrique ou des blessures.
- Afin de prévenir les chocs électriques, évitez d'immerger l'article, sa fiche ou son cordon d'alimentation dans de l'eau ou de les asperger de liquide.
- N'utilisez pas cet appareil en présence de vapeurs explosives ou inflammables.
- N'immergez pas le boîtier du moteur, le cordon d'alimentation ou la fiche, et ne les exposez pas à l'eau ou à d'autres liquides. N'utilisez pas le ventilateur à proximité d'une baignoire, d'une douche, d'une piscine ou de tout endroit où de l'eau pourrait l'éclabousser.
- Afin de réduire les risques d'incendie ou de choc électrique, N'UTILISEZ PAS cet article avec des appareils électroniques de réglage de vitesse.
- Pour réduire le risque d'incendie ou de choc électrique, n'utilisez pas ce ventilateur avec une commande de vitesse à semi-conducteur. Cet appareil est muni d'une fiche à 3 broches. Afin de réduire les risques de choc électrique, la fiche ne peut être branchée sur une prise que dans un seul sens. Si elle ne peut être branchée sur la prise, consultez un électricien qualifié. Ne tentez pas de contourner cette procédure.

DÉPANNAGE

Le ventilateur ne fonctionne pas – Assurez-vous que le cordon d'alimentation principal est branché sur une prise de 120 V et que l'interrupteur de commande du ventilateur situé à l'arrière du ventilateur est en position de marche.

La lumière ne fonctionne pas – Appuyez sur l'interrupteur à bascule sur le dessus de la lumière. Assurez-vous que le cordon de la lumière est branché sur le dessus de la barre d'alimentation. Assurez-vous que le cordon d'alimentation principal est branché sur une prise de 120 V et que l'interrupteur d'alimentation est en position de marche.

La barre d'alimentation ne fonctionne pas – Assurez-vous que l'interrupteur d'alimentation est en position de marche. Assurez-vous que le cordon d'alimentation principal est branché sur une prise de 120 V. Assurez-vous que la barre d'alimentation n'est pas surchargée (les ports USB ont un total maximum de 2,4 A, et les prises ont un total maximum de 15 A).

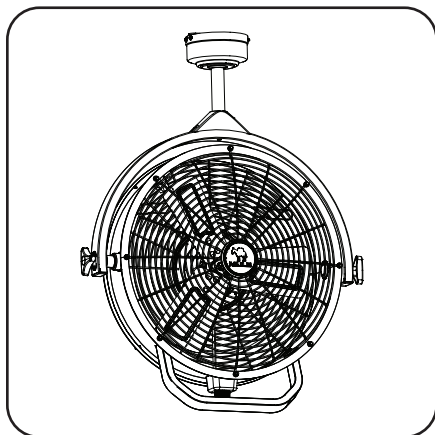
GARANTIE

Le fabricant garantit tous ses ventilateurs à usage général contre les défauts de matériaux ou de fabrication pour une période de un (1) an à compter de la date d'achat. Si l'article se révèle défectueux durant cette période, rappelez-le dans son emballage d'origine à l'endroit où vous l'avez acheté et présentez une copie de votre reçu comme preuve d'achat. Le fabricant choisira de réparer ou de remplacer l'article, ou de rembourser son prix d'achat au consommateur. Les frais d'installation et de retrait de l'appareil incombent au consommateur. Cette garantie ne couvre pas les ventilateurs à usage général endommagés en raison d'un usage inapproprié, de dommages accidentels ou d'une manipulation ou d'une installation inadéquate, et elle exclut expressément toute responsabilité pour des dommages directs, accessoires ou consécutifs. Certains États ou certaines provinces ne permettent pas l'exclusion ou la limitation d'une garantie implicite, de sorte que les limitations ou exclusions mentionnées ci-dessus peuvent ne pas s'appliquer à vous. Cette garantie vous confère des droits précis. Il est possible que vous disposiez également d'autres droits, qui varient d'un État ou d'une province à l'autre.

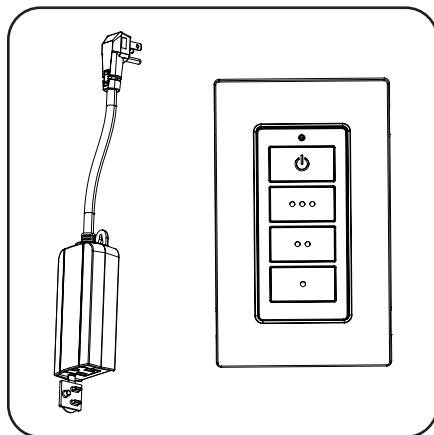
SERVICE À LA CLIENTÈLE

Pour effectuer une réclamation, veuillez communiquer avec le service à la clientèle au 1 877 289-8692, entre 8 h et 17 h (HNC), du lundi au vendredi.

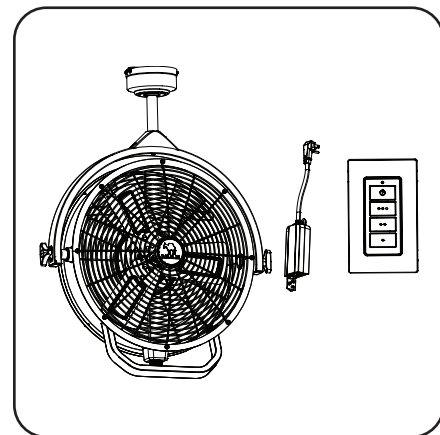
PRODUITS MULE SUPPLÉMENTAIRES



Ventilateur de garage
Modèle #52007



Télécommande accessoire
Modèle #52003



Ventilateur de garage avec
télécommande
Modèle #52006

Pour commander des produits Mule supplémentaires, visitez le site MULEPRODUCTS.COM. Suivez-nous sur les médias sociaux :

 [FACEBOOK.COM/GETTHEMULE](https://www.facebook.com/GETTHEMULE)

 [YOUTUBE.COM/@GETTHEMULE](https://www.youtube.com/@GETTHEMULE)

 [TIKTOK.COM/@GETTHEMULE](https://www.tiktok.com/@GETTHEMULE)

 [INSTAGRAM.COM/GETTHEMULE](https://www.instagram.com/GETTHEMULE)

 [TWITTER.COM/GETTHEMULE](https://www.twitter.com/GETTHEMULE)

 [PINTEREST.COM/GETTHEMULE](https://www.pinterest.com/GETTHEMULE)