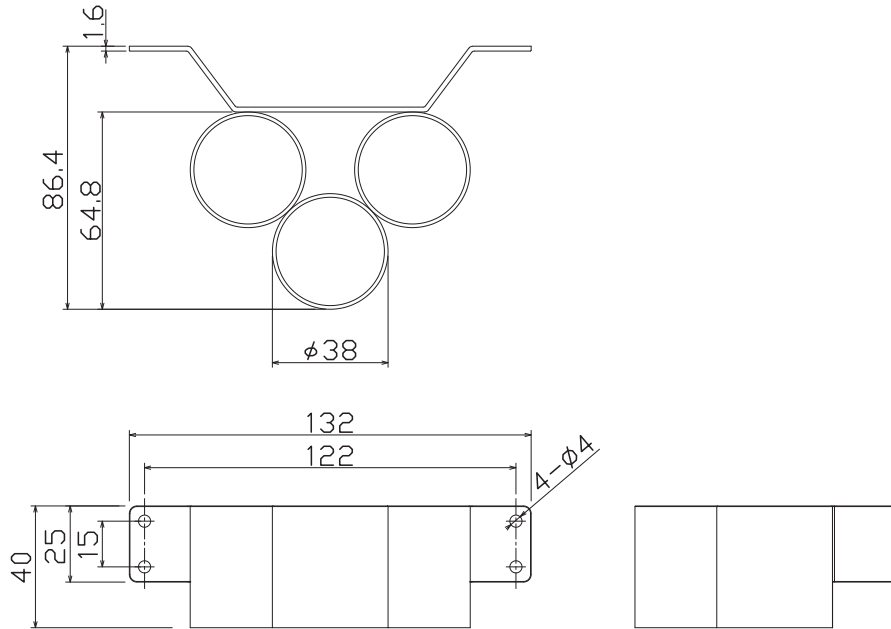


アンブレラスタンド クローバー 施工説明書

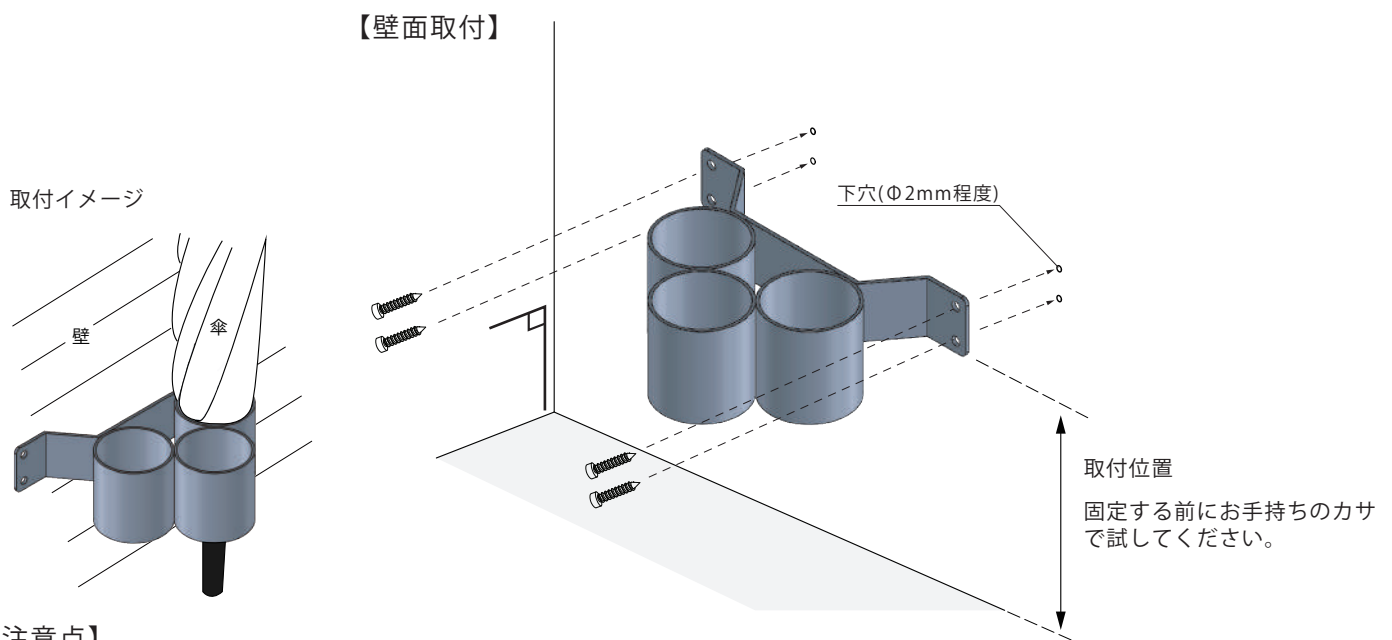
● 製品の明細

仕上 焼付塗装
材質 スチール
付属品 十字穴付き なベタッピンねじ 3.5×20:4本



● 取付方法

取り付けたい位置に本体を合わせて、 $\Phi 2\text{mm}$ 程の下穴を開けて直接ねじ留めしてください。



【注意点】

- 必ずねじが効く壁であることを確認してから取り付けてください。
取り付ける壁の厚みによっては、付属のねじが使用できない場合があります。
市販の適応ねじをご用意ください。
- 本製品に足を掛けたり、強い衝撃を与えないでください。
ケガをしたり、製品や取り付け場所に变形・破損の恐れがあります。

HARDWARE FOR HOUSING EQUIPMENT

ENOMOTO

榎本金属株式会社

〒577-0815 東大阪市金物町2番23号