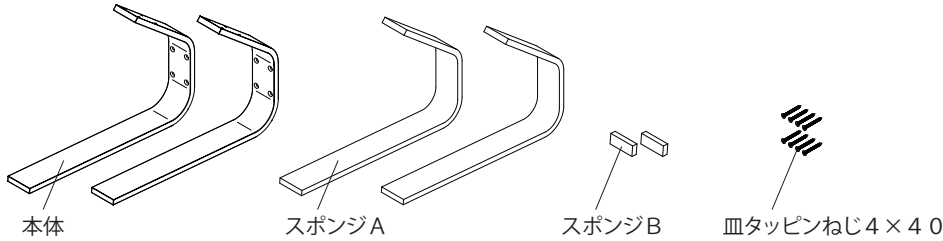


# サーフボードラック / SBRST-380BL 施工説明書

施工前にこの施工説明書を必ずお読みの上、正しく施工してください。  
この施工説明書に記載されていない方法で施工され、それが原因で事故及び部材の損傷等、  
問題が生じた場合は保証しかねますのでご注意ください。

## ■施工前の確認

開梱後すぐに部品の損傷および欠品がないかご確認ください。  
製品取付後の損傷クレームについては保証の対象外となります。



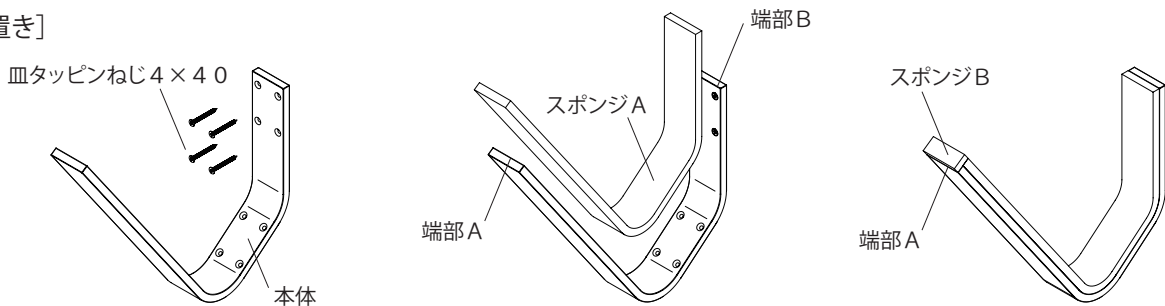
名称	数量
本体	2個
スポンジA	2個
スポンジB	2個
皿タッピンねじ4×40	8本

本体材質：アルミフラットバー  
耐荷重：10kg  
日本製

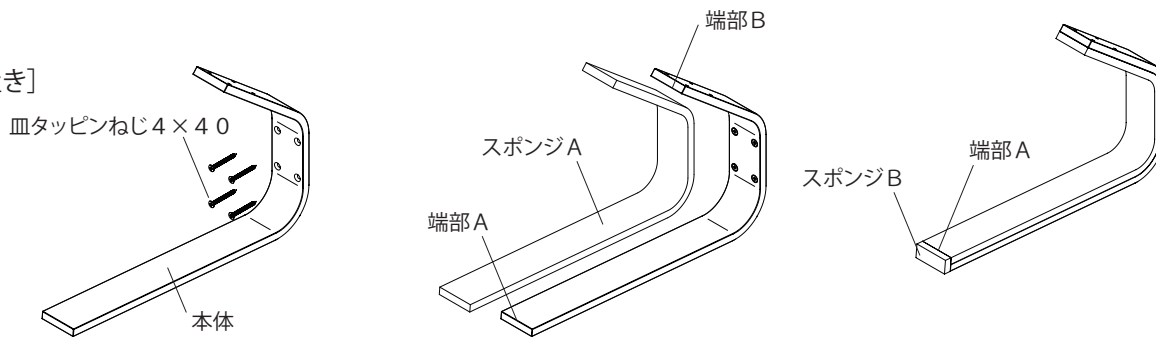
## ■施工方法

必ず下地のある壁面に取付けてください。

[縦置き]



[横置き]



①付属のねじで本体を下地のある壁面に取付けます。(ボードのサイズに合わせたピッチにご調整ください)

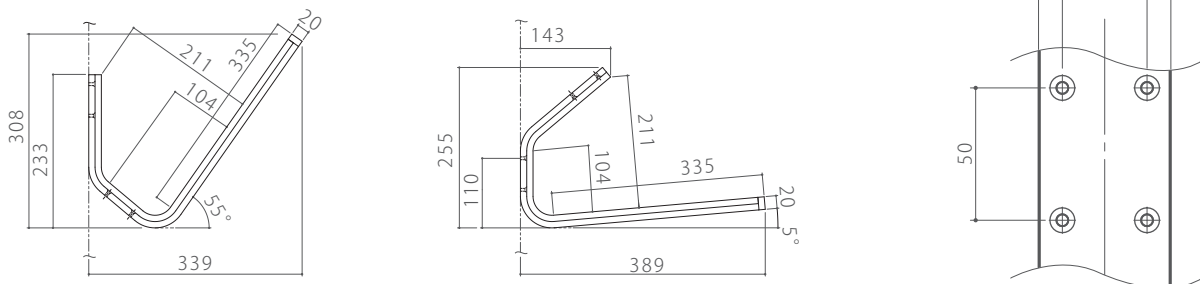
②スポンジAの剥離紙を剥がし、端部Aから貼付けを行い、端部Bにて余った場合はカットしてください。

③端部AにスポンジBを貼り付けて完了です。

## ■使用上の注意

お手入れの際、金属タワシや磨き粉を使用するとキズ付く恐れがあります。  
柔らかいスポンジ、布などをご使用ください。

[取付ピッチ]



※サーフボードのサイズによっては収納できない場合がありますのでご了承ください。

