

スクエア棚受け(ボードアンカー付) 施工説明書

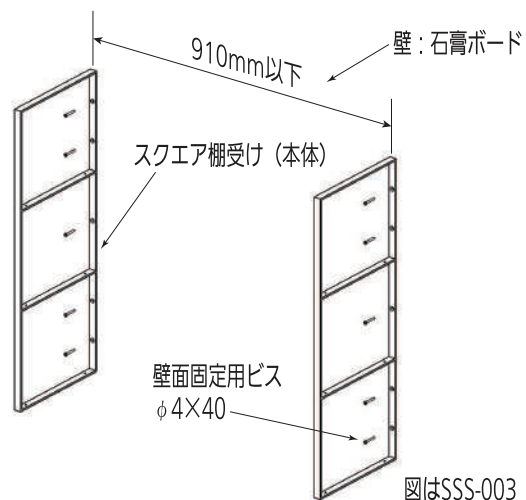
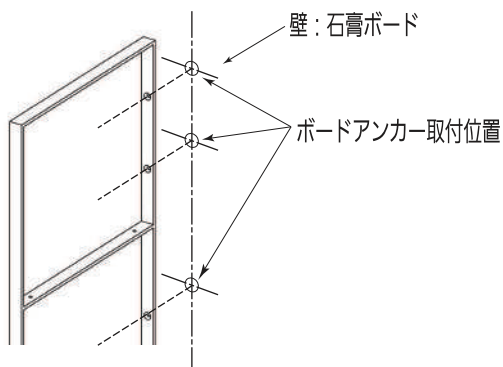
施工前にこの施工説明書を必ずお読みの上、正しく施工してください
 施工後はお客様にお渡しし、保管をお願いしてください

部品内容

SSS-001P-BL	SSS-002P-BL	SSS-003P-BL
<p>本体 (2個)</p>	<p>本体 (2個)</p>	<p>本体 (2個)</p>
壁面固定用ビス: φ4×40 6本 木棚板固定用ビス: φ4×15 4本 ボードアンカー(かべピタ30) 6本	壁面固定用ビス: φ4×40 8本 木棚板固定用ビス: φ4×15 8本 ボードアンカー(かべピタ30) 8本	壁面固定用ビス: φ4×40 10本 木棚板固定用ビス: φ4×15 12本 ボードアンカー(かべピタ30) 10本

取付方法

1. 棚受け本体のビス穴を目安にして壁に穴位置を記し、その位置に付属のボードアンカーを壁面に取付けてください。ボードアンカーの取付けは付属のアンカー専用取付説明書を参照ください。
2. 本体の取付間隔は910mm以下としてください。



材質: 5×20 フラットバー

耐荷重の目安値		
1口	2口	3口
10kg	20kg	30kg

※上記数値は目安であり保障値ではありません。使用棚板の耐荷重値に制限されます。



- ボードアンカーは必ず厚さ12.5mm以上の石膏ボードに取付けてください。
- 耐荷重を超えてものを載せないでください。
- お手入れは柔らかいきれいな布で乾拭きしてください。

榎本金属株式会社
 大阪府東大阪市金物町2番23号