

6mm丸棒タオル掛け 施工説明書

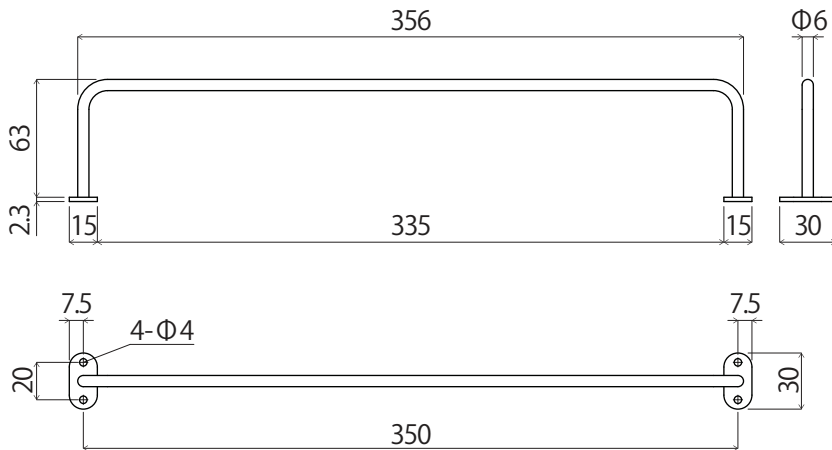
● 製品の明細

仕上 焼付塗装

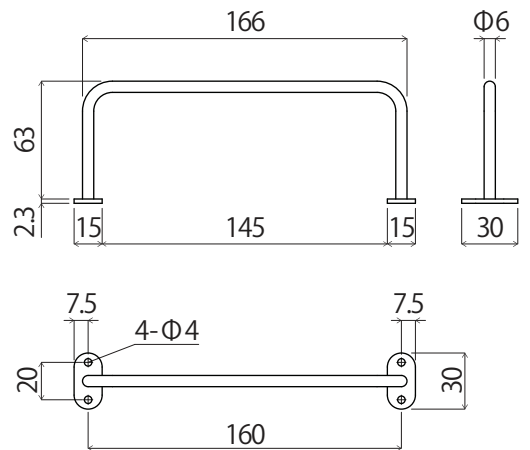
材質 スチール Φ6mm

付属品 十字穴付き なべタッピンねじ 3.5×20:4本

【W350 サイズ】

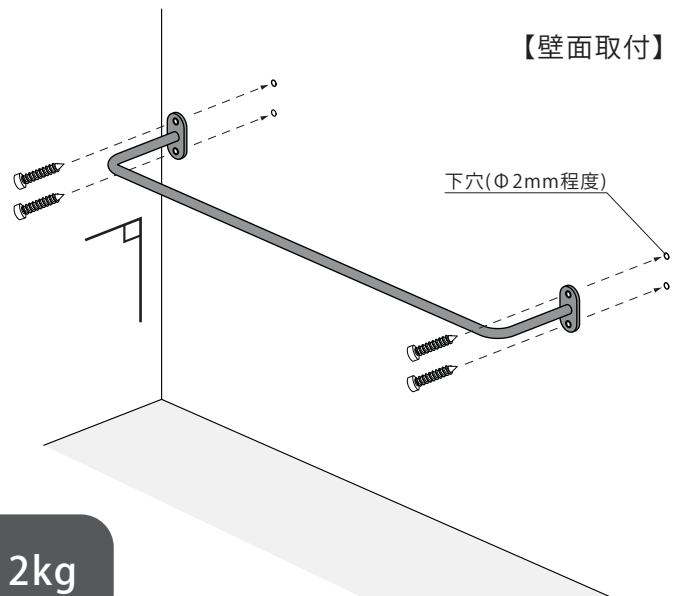
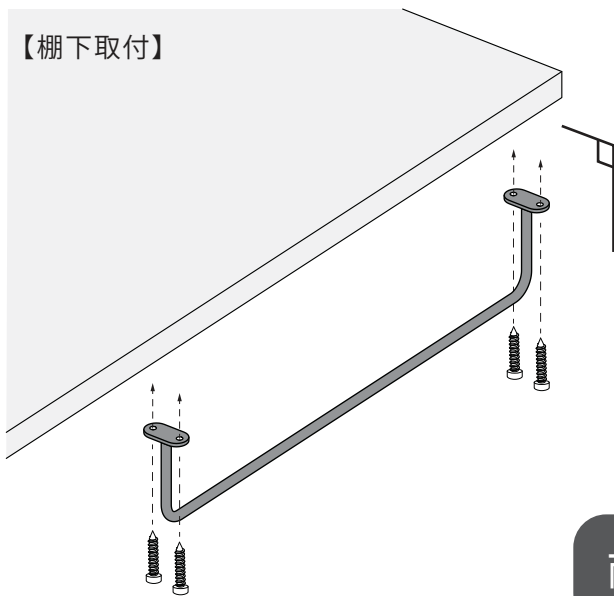


【W160 サイズ】



● 取付方法

取り付けたい位置に本体を合わせて、Φ2mm程の下穴を開けて直接ねじ留めしてください。



耐荷重：2kg

【注意点】

- 必ずネジが効く面であることを確認してから取り付けてください。
取付場所(板厚)によっては、市販の適応ねじをご用意ください。
- 本製品にぶら下がったり、もたれたり、強い衝撃を与えないでください。
ケガをしたり、製品や取り付け場所に変形・破損の恐れがあります。

HARDWARE FOR HOUSING EQUIPMENT

ENOMOTO

榎本金属株式会社

〒577-0815 東大阪市金物町2番23号