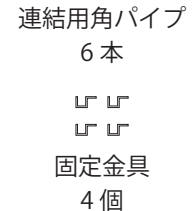
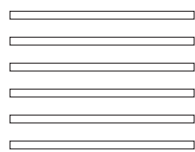
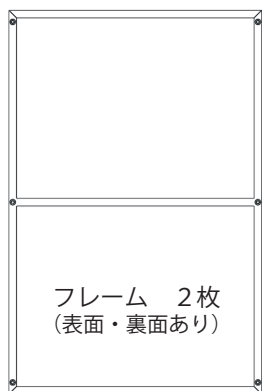


◆ 部品内容



十字穴付き
ナベタッピンねじ
3.5×10 5本
※4本+1本(予備)

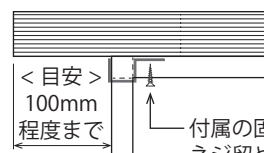


十字穴付き
ナベタッピンねじ
3.5×10 5本
※4本+1本(予備)

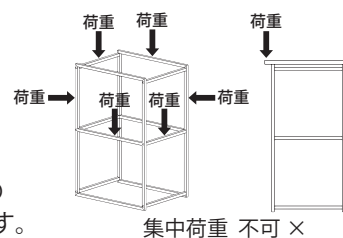
商品名	フレームパーツ
商品コード	606028 / FPA-01W (白) 606029 / FPA-01B (黒)
サイズ	W420×D320×H640 (mm)
材質	スチール
仕上	メラミン焼付塗装
商品重量	約 4 kg
耐荷重 (目安)	100 kg ※但し、使用条件による

◆ 取り扱い上のご注意

- [フレームパーツ] 単体の耐荷重は 100 kg ですが、組み合わせ方や天板・棚板の強度により変わるため、目安としてお考えください。(保証値ではありません。)
- 天板・棚板は [フレームパーツ] から飛び出しすぎると板の破損や全体的な転倒の原因となります。飛び出し寸法は概ね 100mm までとし、特にテーブル脚として使用する際は、天板の浮き上がり防止のため付属の固定金具でネジ留め固定してください。
- パイプ 1 本や天板の端 1 点などに集中的に荷重をかけないでください。破損や変形のほか全体的な転倒の恐れがあります。
- ネジは定期的に締め具合を確認し、ゆるみがある時はしっかりと締め直してください。
- 水回りや湿度の高い場所での使用はおやめください。また、キズなどにより塗装がはがれた部分についてはサビが発生しやすくなります。その際は市販の塗料などでタッチアップ(補修) いただくとサビ予防になります。
- [フレームパーツ] は必ず安定した場所に設置してください。特に床置きの場合は接地面のキズ防止やガタつき軽減として市販のフェルト等のクッション材を挟むことをお勧めします。

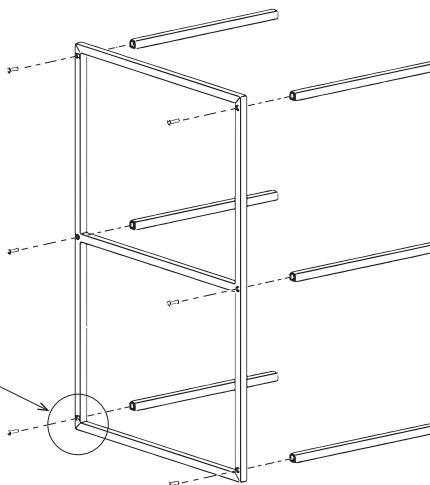
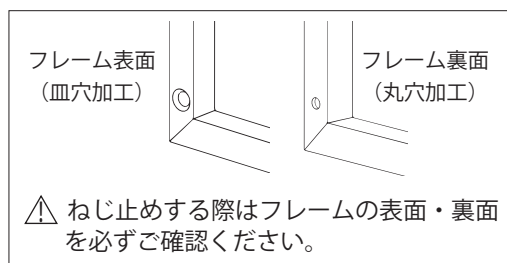


付属の固定金具で
ネジ留めしてください

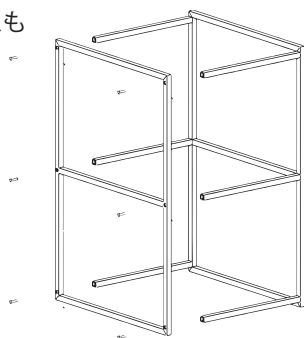


◆ 組立手順 フレームパーツの組み立てには、ネジの締め過ぎを防ぐため [手回しドライバー] をお使いください。

- ① フレーム表面から付属のネジで連結パイプを固定します。
この時、パイプ側面とフレーム側面が揃うように手で支えながらネジをしっかり締めてください。

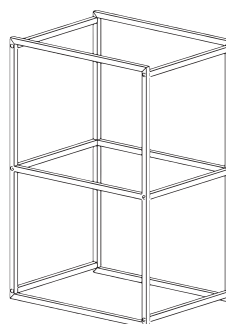


- ② もう 1 枚のフレームも
① と同様に表面から
付属のネジで
連結パイプを
固定します。



- ③ 最後にもう一度、
ネジのゆるみが
ないか確認して
ください。

組み立て完成



1 台で、複数で、
完成品やパーツとして
自由にお使いください。
テーブル脚等にご使用の際は
天板の浮き上がり防止のため
付属の固定金具でネジ留め固
定してください。