

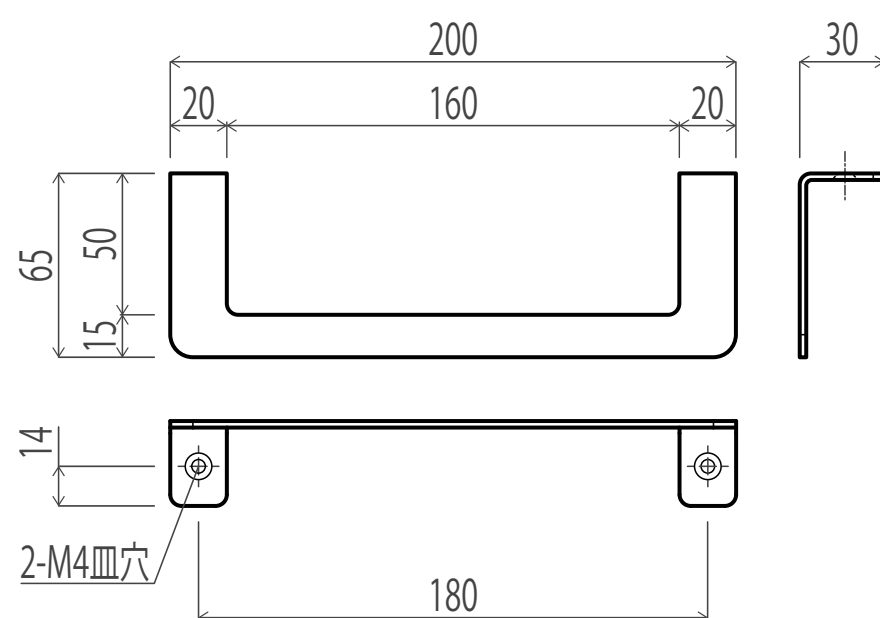
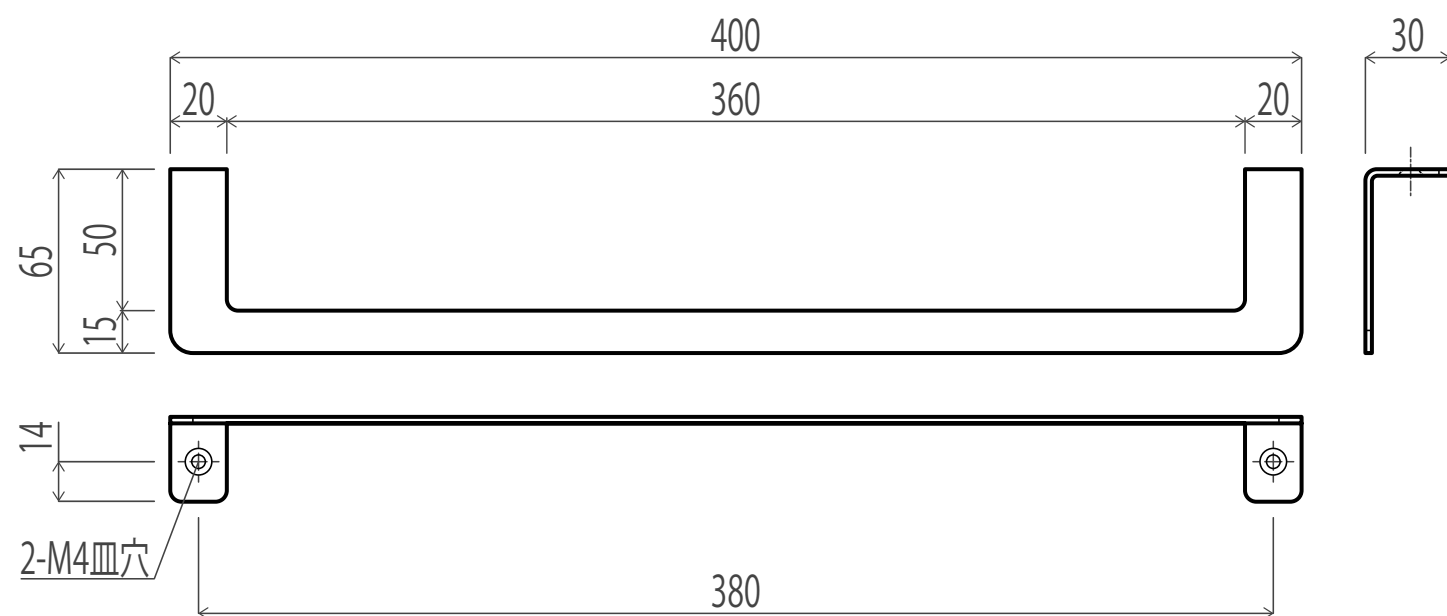
# フラットタオル掛け 施工説明書

## ● 製品の明細

仕上 焼付塗装

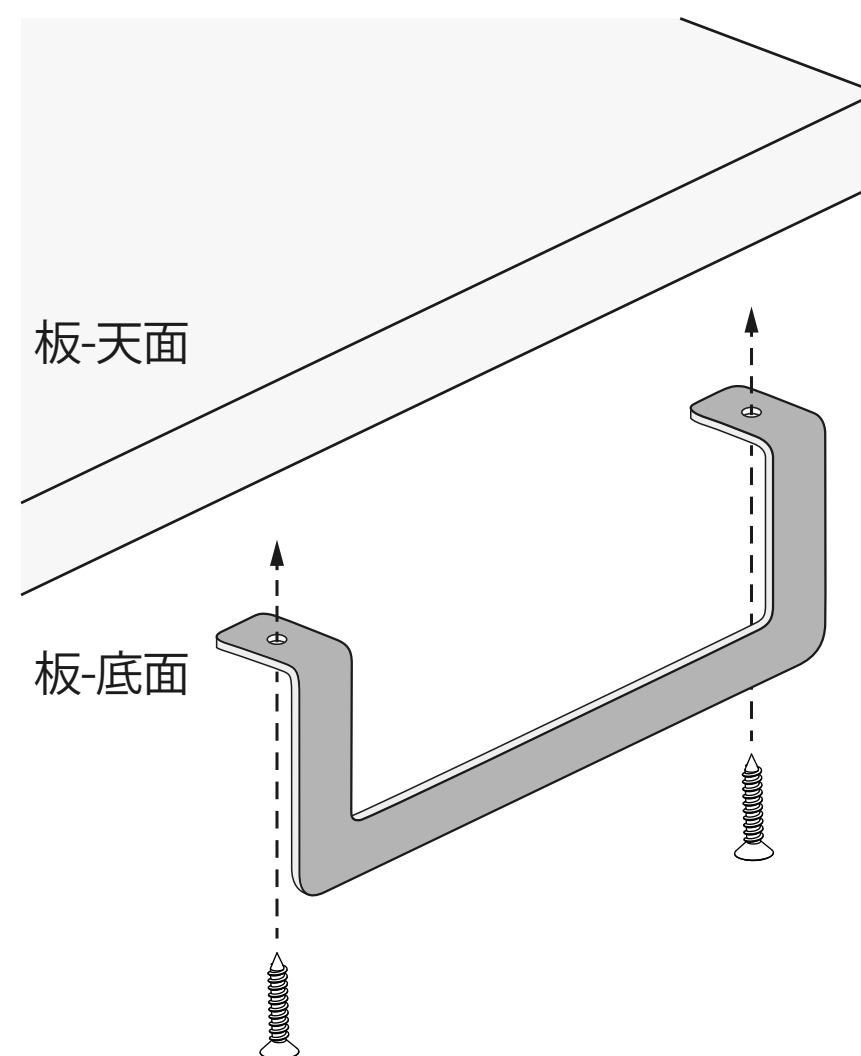
材質 スチール t=2.3mm

付属品 十字穴付き 皿タッピンねじ 4×15:2本



## ● 取付方法

取り付けたい位置に本体を合わせて、 $\Phi 3$ mm程の下穴を開け、皿穴加工されている側より直接ねじ留めしてください。



耐荷重：2kg

### 【注意点】

- 付属ねじは厚み18mm以上の木質板材へ取り付けることを想定しています。取付場所をご確認いただき、場合により市販の適応ねじをご用意ください。
- 本製品は板材の底面に取り付けることを想定した製品です。想定以外の取付方法や耐荷重以上の負荷がかかると、変形や破損の恐れがあります。

HARDWARE FOR HOUSING EQUIPMENT  
**Enomoto**

榎本金属株式会社

〒577-0815 東大阪市金物町2番23号