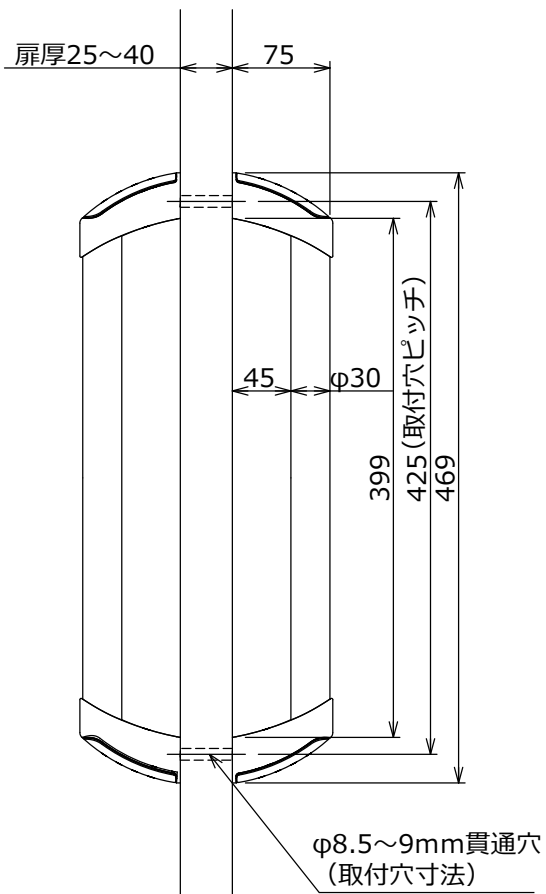


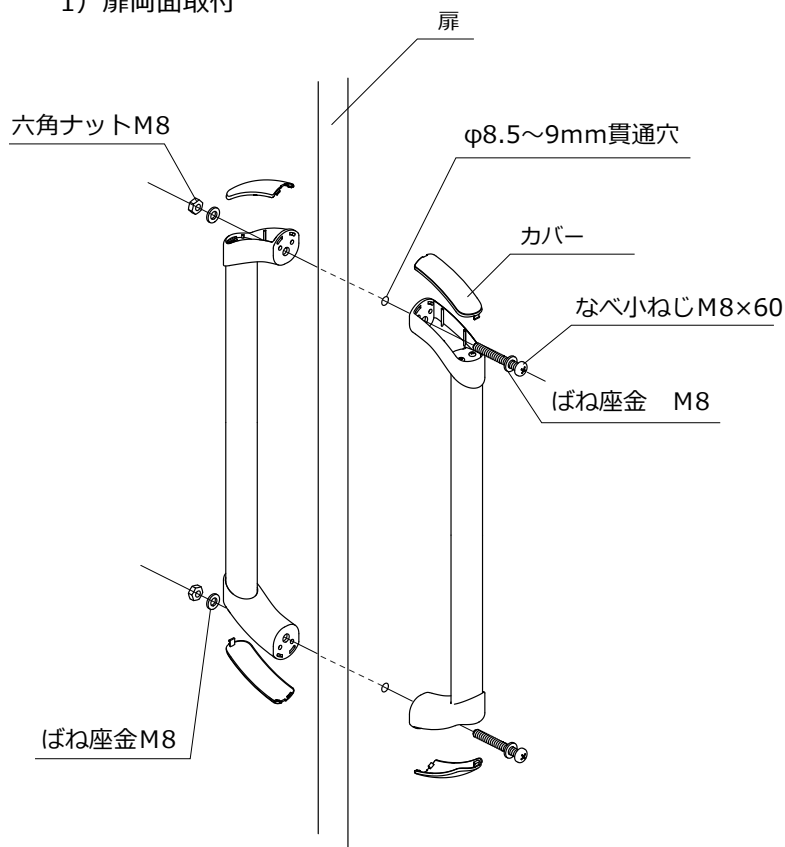
ドアハンドル（EHB30）取付要領

取付寸法



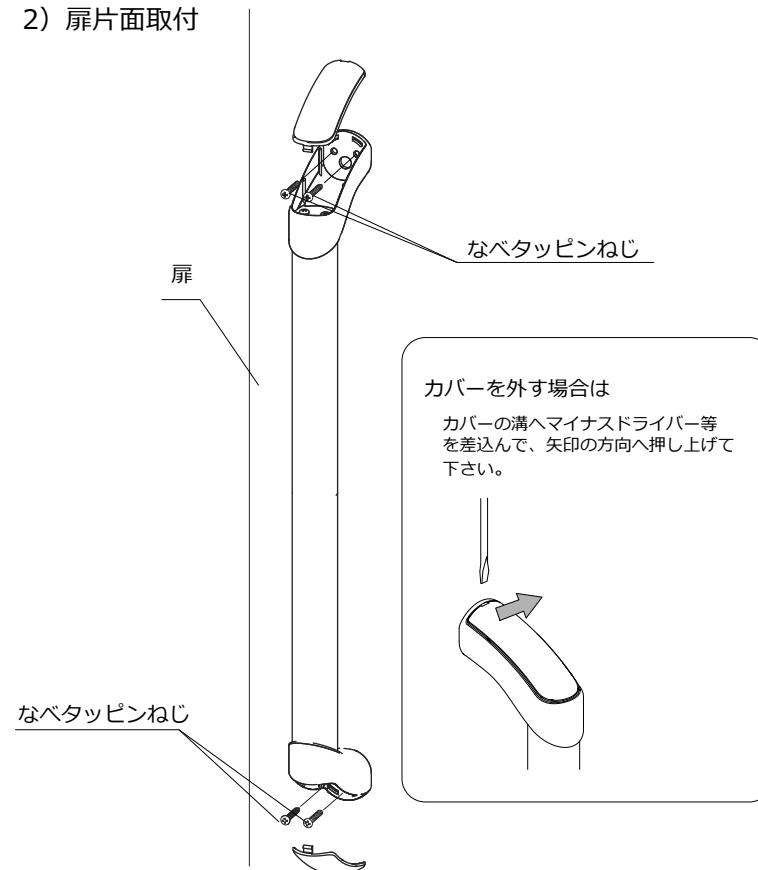
取付方法

1) 扉両面取付



扉に8.5~9mmの貫通穴を425mmの間隔に空け、同梱されている小ねじ、座金、ナットを使用し上図の様に取付けて下さい。
ナットは12mm用のスパナ、レンチを使用して下さい。
ガタツキが出ない様にしっかりと締め付けをお願いします。

2) 扉片面取付



同梱されているなべタッピンねじを使用し上図の様に取付けて下さい。
ガタツキが出ない様に電気ドリルと手締めでしっかりと締め付けをお願いします。
インパクトドライバーは扉・ねじに支障が出る可能性があるため使用しない様をお願いします。

●お手入れ方法

柔らかい布に水もしくは十分に水で薄めた台所用中性洗剤をしみ込ませ、汚れを落としてください。
拭いた後は、洗剤が残らないように水拭きの後、乾拭きをしてください。
キズや塗装の剥がれの原因となる磨き粉、たわし等は使用しないでください。

●注意

お手入れ後に消毒液を塗布される場合には消毒後の水拭きが不十分であったり、希釈した次亜塩素酸ナトリウム液以外の消毒液（アルコール等）での拭きとりは、製品表面が変色、変質、機能低下する可能性があります。
消毒後の拭き取りの水拭きを忘れず、また消毒液を含んだ水滴が残らないように乾いた清潔な布で水分を拭き上げてください。