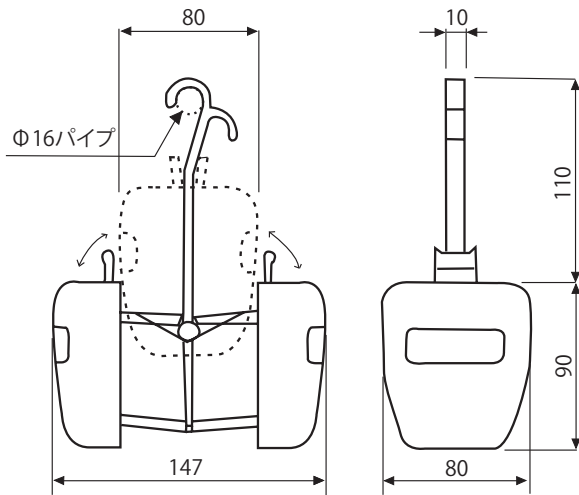


アップルハンガー 取扱説明書

● 寸法の明細



入数: 1セット(2個入)

材質: ポリプロピレン
エラストマー(滑り止め部分)

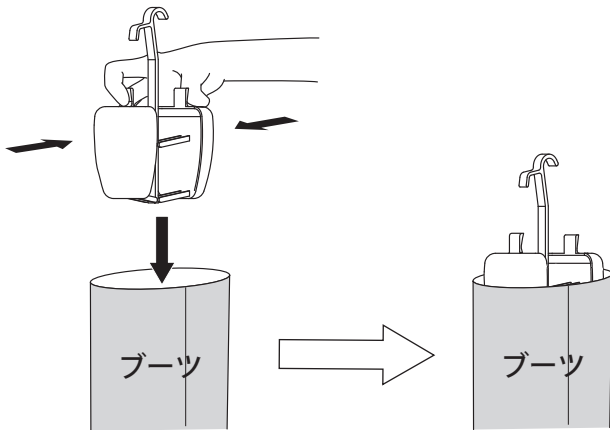
用途: ブーツハンガー

※アップルハンガーは、Φ16以下のパイプやハンガーバーに吊るして使用する製品です。

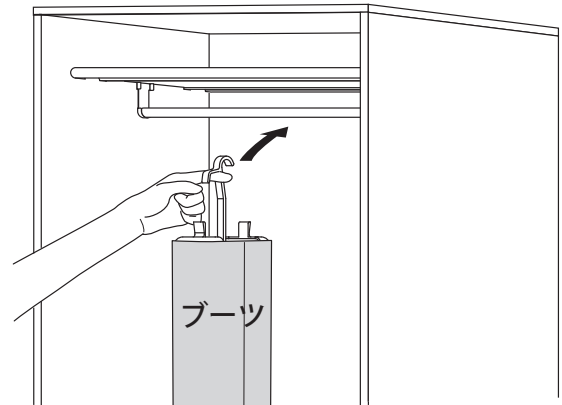
単位: mm

● 使用方法

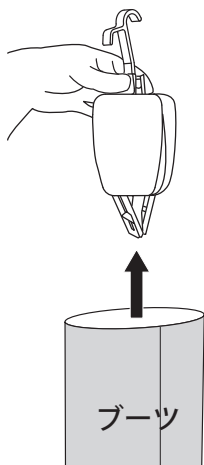
- ① ハンガーのつまみを摘んで、閉じた状態でブーツの口に入れ手を離し、内面に密着させる。



- ② パイプにフック部分を引っ掛けて、ハンガーを吊り下げる。



- ③ 外す際はつまみを摘んでハンガーを閉じ、ブーツの口から出す。



【使用上のご注意】

- ① ハンガー側面の滑り止めテープが剥がれた場合は市販の接着剤などで貼り直してください。
- ② 乗馬ブーツ等、重いブーツの使用は出来ません。
- ③ ハンガーはプラスチック製ですので、強い衝撃を与えないでください。
- ④ 洗った靴を乾かすなど、ブーツ保管以外の目的でご使用にならないでください。
- ⑤ はき口がΦ9cm以下のブーツは吊り具が正しい位置に密着しないためご使用をお控えください。