



ELUF(天吊ハンガー) 取り扱い説明書

この取り扱い説明書を必ずお読みの上、正しくお使いください。
工事関係者様へ 施工後はお客様にお渡しし、保管をお願いしてください。

ご使用前に

この製品を安全にお使いいただくため、取り扱い説明書にはいろいろな表示をしています。その表示の意味は次のようになっています。
正しく使用いただくため、ご理解いただきますようお願い致します。

-  **警告** 取り扱いを誤ると、人が死亡または怪我を負うことが想定されるなど、人身事故の原因となります。
-  **注意** 取り扱いを誤ると、人が怪我をしたり、物品に損害を与えることが想定されます。

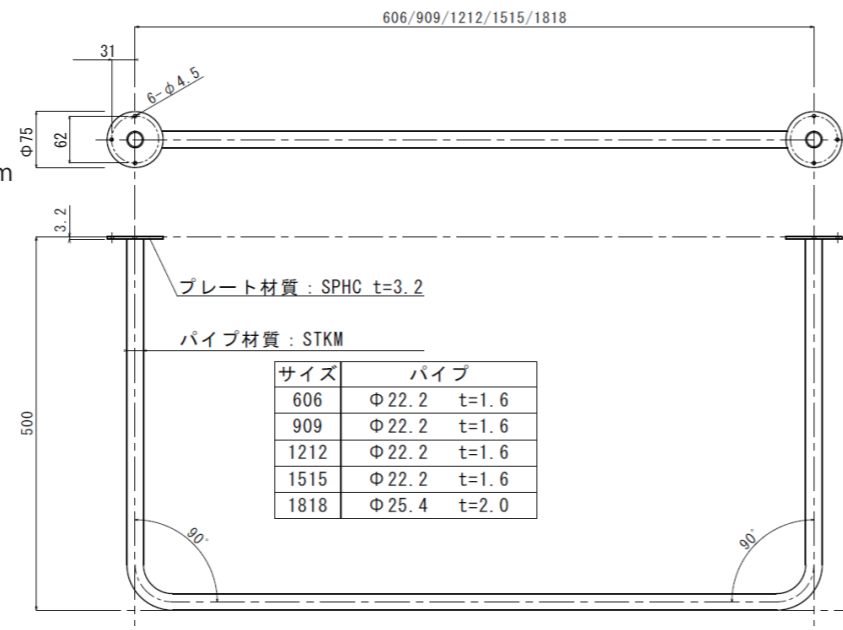
製品仕様

製品本体


- 用途: 室内洗濯物干し
- 材質: 鉄パイプ 塗装仕上げ
- 寸法: パイプ芯 606/909/1212/1515/1818mm
天井から500mm下がり
- 耐荷重: 30kg(本体吊り下げ荷重)
注: 天井強度を越える荷重を
保証するものではありません。
- 製造国: 日本

付属品


- 取付ねじ
トラスタッピンねじ 4×40 6本
※天井の構造によっては、お客様に別途
ご用意いただく必要があります。

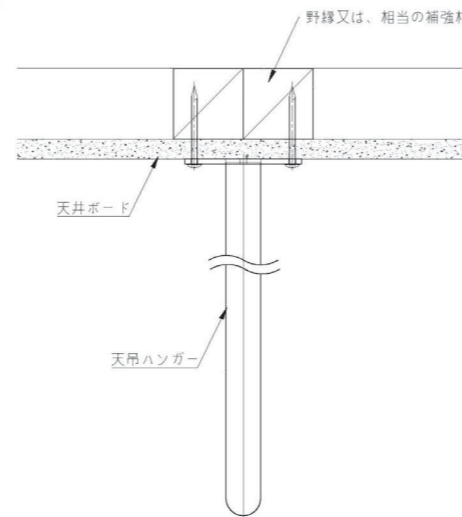


取り扱い上の注意

-  **注意** 1. 塩素系洗剤・酸性洗剤・アルカリ性洗剤は使用しないでください。
- 2. ハンガーに物を掛けたままスライドさせると塗装が剥げる場合があります。

取り付け上の注意

-  **注意** 1. 建築構造や施工知識を理解をされている方による、取り付けが必要です。それ以外の方は、専門業者へご依頼ください。※右図は施工例
- 2. 天井下地の強度が十分あることを確認してください。※落下の原因となります
- 3. 人やペットが通る場所や、物品などのある場所などには、設置しないでください。
- 4. 湿度の高い場所(浴室など)や屋外には設置しないでください。
- 5. 火気の近くには設置しないでください。



6. 天井より垂直に設置してください。
7. 傾斜天井や壁面には、設置しないでください。
8. 水平方向へ無理な力を加えないでください。

9. 電動ドライバーなどで締め付ける場合、最後まで締め切らないで、最後は手回しドライバーで、締めてください。



10. ブラケットの取付ねじが緩んでいると大変危険です。ねじは必ず全て締めてください。(6箇所)ガタツキなど無いか確認してください。



警告

1. お子様の手の届く場所には、設置しないでください。
2. 物干し以外の用途では、使用しないでください。
3. 直接または、紐やロープを介して、人のぶら下りは行なわないでください。

保証規定

保証内容: 本体自体に故障や欠陥が生じた場合に、1年以内であれば無償にて、修理または交換を行ないます。下記の場合は無償修理にはなりません。

1. 取り付け方法に不備がある場合
2. 誤った使用方法による場合
3. 製品を改造した場合
4. 火災、地震、水害等の外部要因による場合
5. 製品のお手入れ方法に不備があった場合