

Eine gute Vorbereitung!

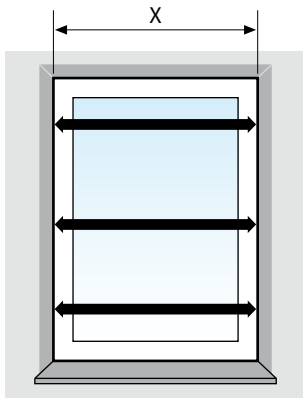
Berücksichtigen Sie die unten stehenden Punkte, bevor Sie einen Screen bestellen.

1. Wie wird der Screen montiert?

Sie können wählen aus:

- A** Montage 'auf der Laibung' oder auf der Wand (siehe Erläuterung auf Seite 3)
- B** Montage 'in der Laibung' oder im Rahmen (siehe Erläuterung auf Seite 4)

2. Wie messe ich die richtige Bestellbreite des zu montierenden Screens?



Messen Sie das Breitenmaß (X) zwischen den Wänden in mm. Machen Sie das an mindestens 3 Stellen als Kontrolle, die Wand kann schief sein.

- A** Montage 'auf der Laibung',

V550 XS / S / M / L:

Bestellbreite (B) = das größte gemessene Breitenmaß (X) + 92 mm

V599/V599R/V599 XL:

Bestellbreite (B) = das größte gemessene Breitenmaß (X) + 80 mm

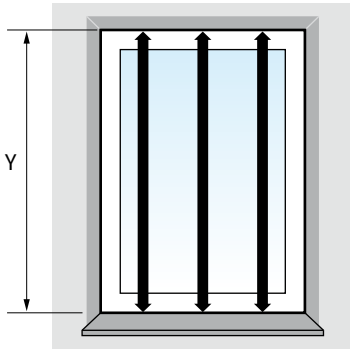
V540/V599 L:

Bestellbreite (B) = das größte gemessene Breitenmaß (X) + 94 mm

- B** Montage 'in der Laibung'

Bestellbreite (B) = das kleinste gemessene Breitenmaß (X) - 5 mm

3. Wie messe ich die richtige Bestellhöhe des zu montierenden Screens?



Messen Sie das Höhenmaß (Y) von oben bis unten an der Fensterbank in mm. Machen Sie das an mindestens 3 Stellen als Kontrolle.

- A** Montage 'auf der Laibung'
- V550 XS mit Endschiene 'S':
Bestellhöhe (H) = das größte gemessene Höhenmaß (Y) + 138 mm
- V550 S mit Endschiene 'S':
Bestellhöhe (H) = das größte gemessene Höhenmaß (Y) + 148 mm
- V550 M mit Endschiene 'S':
Bestellhöhe (H) = das größte gemessene Höhenmaß (Y) + 158 mm
- V550 L mit Endschiene 'S':
Bestellhöhe (H) = das größte gemessene Höhenmaß (Y) + 178 mm

ACHTUNG!

Ab einer Screenbreite oder Screenhöhe von 3000 [mm] empfiehlt Verano[®] die Verwendung der Endschiene „L“.

- V550 XS mit Endschiene 'L':
Bestellhöhe (H) = das größte gemessene Höhenmaß (Y) + 157 mm
- V550 S mit Endschiene 'L':
Bestellhöhe (H) = das größte gemessene Höhenmaß (Y) + 167 mm
- V550 M mit Endschiene 'L':
Bestellhöhe (H) = das größte gemessene Höhenmaß (Y) + 177 mm
- V550 L mit Endschiene 'L':
Bestellhöhe (H) = das größte gemessene Höhenmaß (Y) + 197 mm

- V540:
Bestellhöhe (H) = das größte gemessene Höhenmaß (Y) + 160 mm
- V599/V599R:
Bestellhöhe (H) = das größte gemessene Höhenmaß (Y) + 166 mm
- V599 L:
Bestellhöhe (H) = das größte gemessene Höhenmaß (Y) + 195 mm
- V599 XL:
Bestellhöhe (H) = das größte gemessene Höhenmaß (Y) + 236 mm

- B** Montage 'in der Laibung'
- Bestellhöhe (H) = das kleinste gemessene Höhenmaß (Y)**

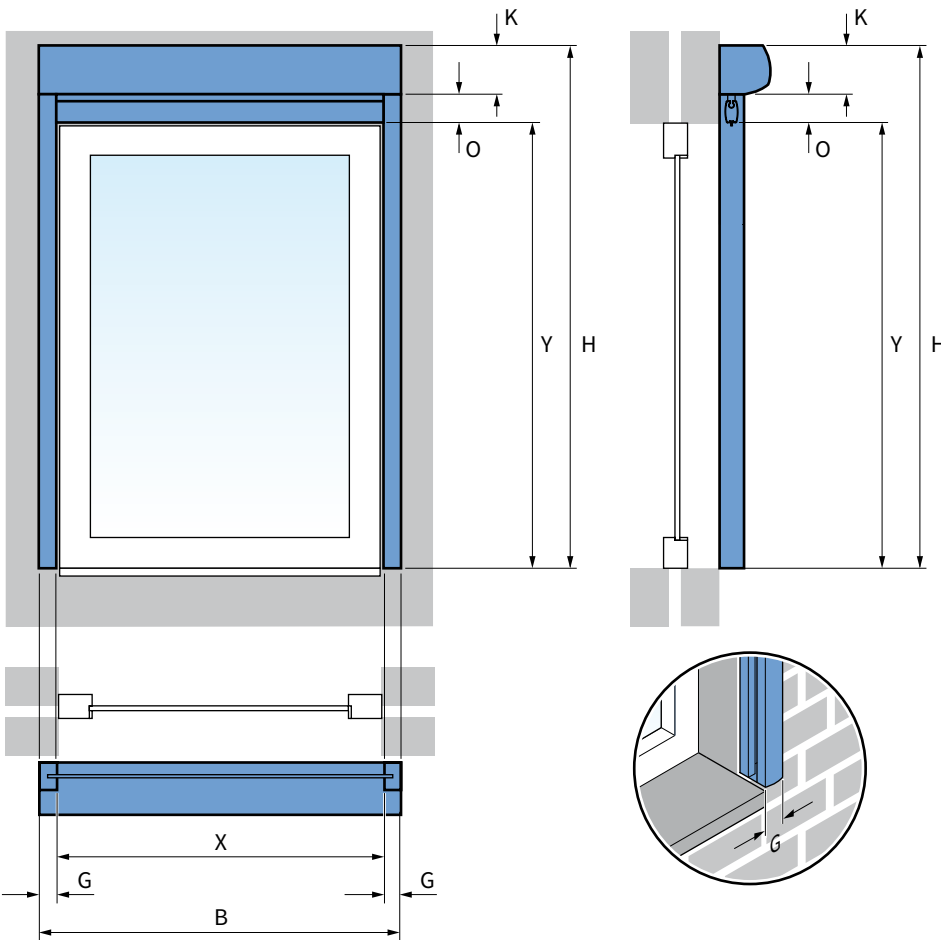
4. Wählen Sie die Bedienungsseite: links oder rechts?

Stellen Sie sich vor den Rahmen an der Außenseite. Bestimmen Sie dann, ob Sie den Screen an der linken Seite oder an der rechten Seite bedienen wollen.

Wichtig!

Lesen Sie auch die besonderen Schwerpunkte auf Seite 9 und 10 aufmerksam durch, um zu sehen, ob diese für Sie zutreffen.

A Montage 'auf der Laibung'



- B = Gesamtes Breitenmaß
- H = Gesamthöhe inklusive Kappe und Endschiene
- X = Rahmenbreite
- Y = Rahmenhöhe
- K = Höhe des Gehäuses
- O = Höhe Endschiene
- G = Breite der Führungen

Bei der Montage 'auf der Laibung' werden die Screenkappe und die Führungen auf der Wand montiert.

Breite

Um die richtige Breite des Screens zu bestimmen, nehmen Sie das größte gemessene Breitenmaß (X) (siehe Seite 1) plus zweimal das Breitenmaß der Führung (G) plus 10 mm.

Bestellbreite (B) = X + (2xG + 10)

Höhe

Nehmen Sie das größte gemessene Höhenmaß (Y) (siehe Seite 2).

Für das Bestellmaß brauchen Sie die Gesamthöhe des Screens. Das ist die Höhe (Y) des Rahmens plus die Höhe der Screenkappe (K) und der Endschiene (O) plus 20 mm.

Bestellhöhe (H) = Y + (K + O)

- Ritzscreen® V540: K + O = 95 + 45 + 20 = 160 mm
- Ritzscreen® V599/V599R: K + O = 101 + 45 + 20 = 166 mm
- Ritzscreen® V599 L: K + O = 130 + 45 + 20 = 195 mm
- Ritzscreen® V599 XL: K + O = 151 + 65 + 20 = 236 mm

Die richtigen Abmessungen finden Sie in den Spezifikationen auf Seite 5 und 8.

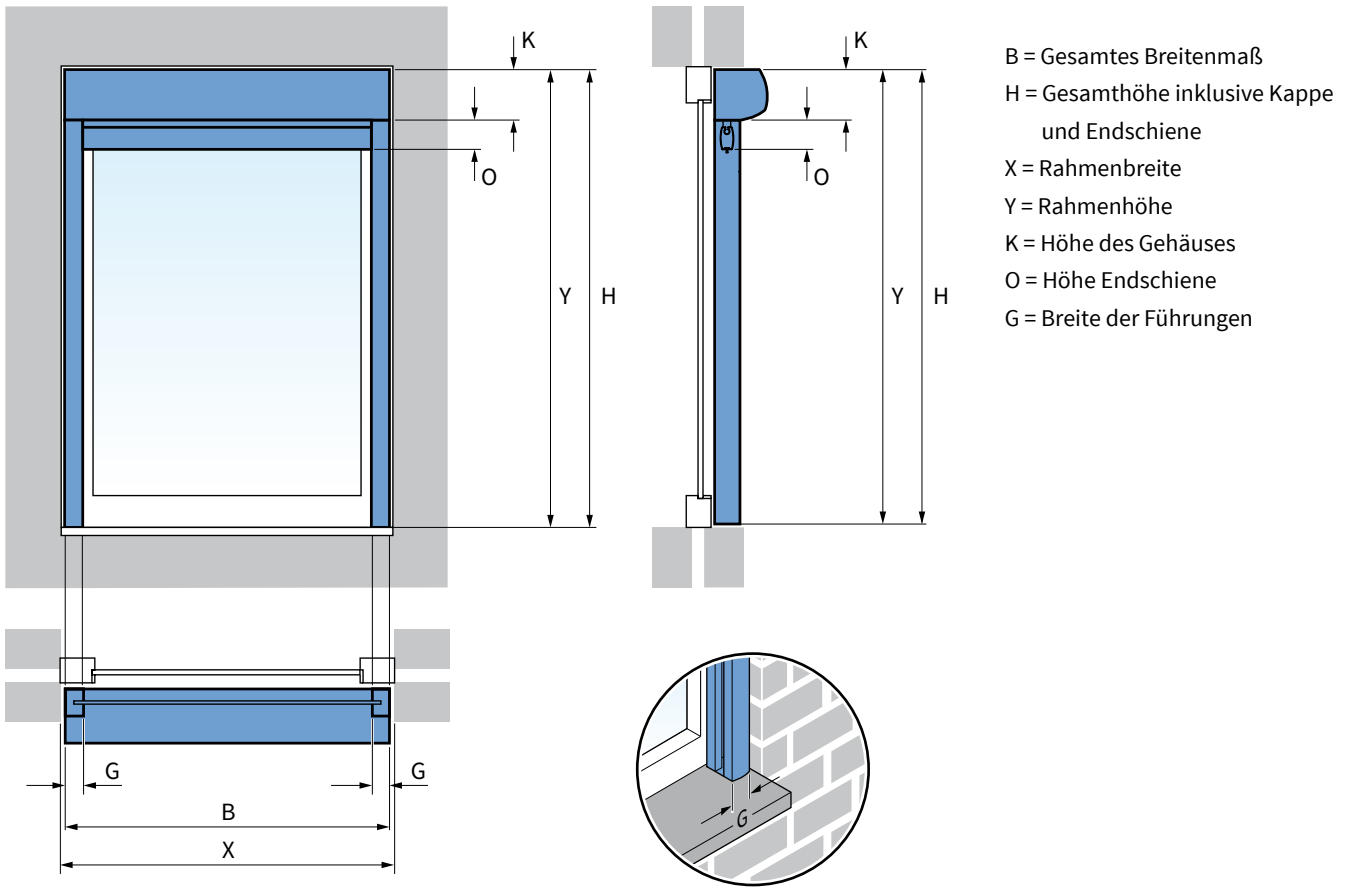
V550 mit Endschiene 'S'

- V550 XS: K + O = 85 + 33 + 20 = 138 mm
- V550 S: K + O = 95 + 33 + 20 = 148 mm
- V550 M: K + O = 105 + 33 + 20 = 158 mm
- V550 L: K + O = 125 + 33 + 20 = 178 mm

V550 mit Endschiene 'L'

- V550 XS: K + O = 85 + 52 + 20 = 157 mm
- V550 S: K + O = 95 + 52 + 20 = 167 mm
- V550 M: K + O = 105 + 52 + 20 = 177 mm
- V550 L: K + O = 125 + 52 + 20 = 197 mm

B Montage 'in der Laibung'



Bei der Montage 'in der Laibung' werden die Screenkappe und die Führungen im Rahmen montiert. Die Führungen werden auf der Wand montiert.

Breite

Um die richtige Breite des Screens zu bestimmen, nehmen Sie das kleinste gemessene Breitenmaß (X) (siehe Seite 1) und ziehen Sie hier 5 mm ab, damit Spiel zum Montieren vorhanden ist.

Bestellbreite (B) = X - 5 mm

Höhe

Nehmen Sie das kleinste gemessene Höhenmaß (Y) (siehe Seite 2). Das ist die Gesamthöhe des Rahmens inklusive Kappe (K) und Endschiene (O).

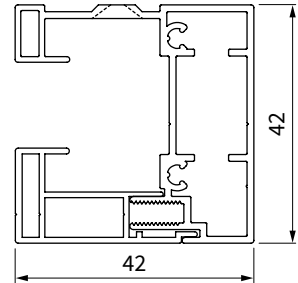
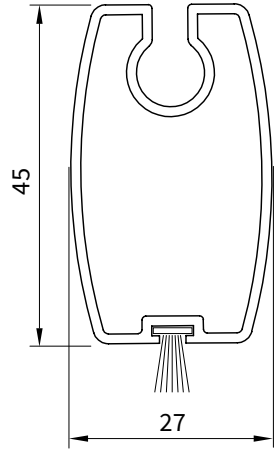
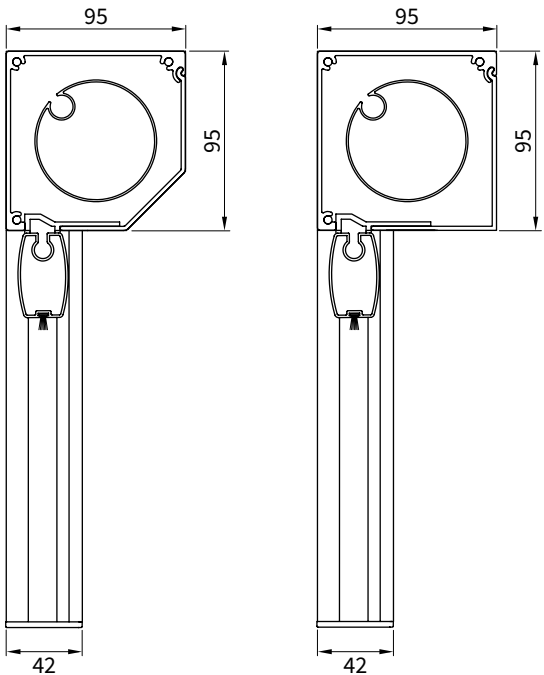
Bestellhöhe (H) = Y

Achtung! Montage 'in der Laibung' ist nicht möglich, wenn Sie aufschlagende Fenster und/oder Türen haben.

Spezifikationen Ritzscreens[®]

Abmessungen in mm

Ritzscreen[®] V540



Querschnitt Endschiene (O)

Querschnitt Führung (G) rechts

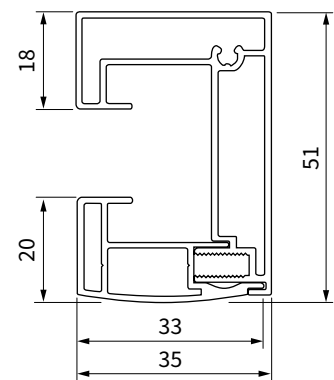
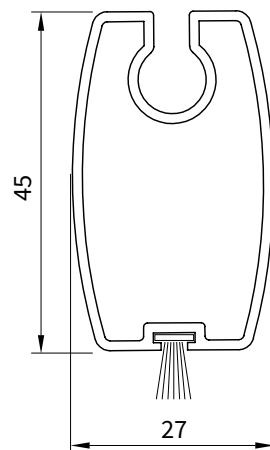
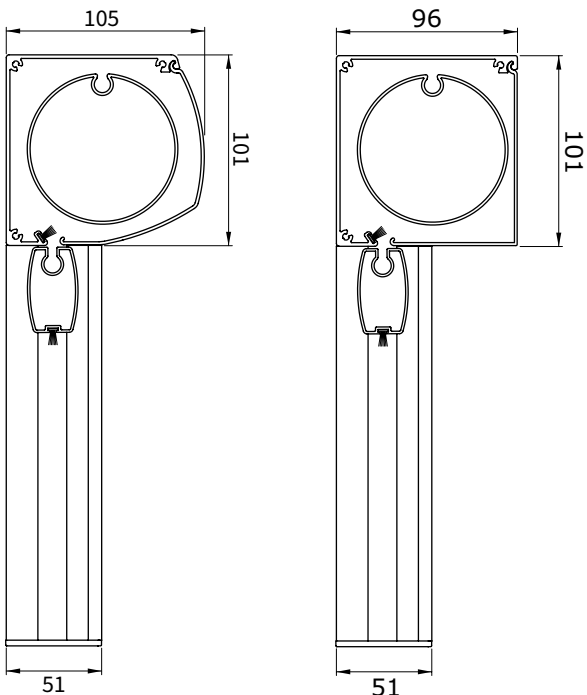
Querschnitt Kappe (K), Endschiene (O) und Führung (G)

maximale Bestellhöhe V540 = 3000 mm

Achtung! Der Ritzscreen[®] V540 wird mit Führungen geliefert, bei denen die Montagelöcher im hinteren Profil vorgebohrt sind. Benutzen Sie bei der Montage nur Flachkopfschrauben, die versenkt montiert werden können.

Ritzscreen[®] V599

Ritzscreen[®] V599R



Querschnitt Endschiene (O)

Querschnitt Führung (G) rechts

Querschnitt Kappe (K), Endschiene (O) und Führung (G)

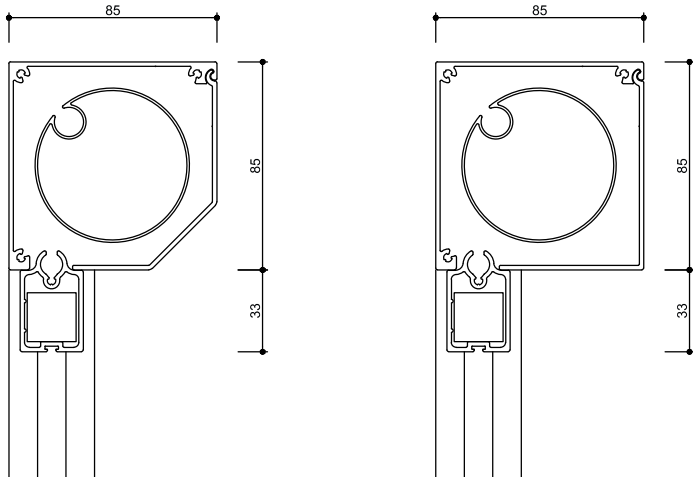
maximale Bestellhöhe V599 = 3500 mm

maximale Bestellhöhe V599R = 3100 mm

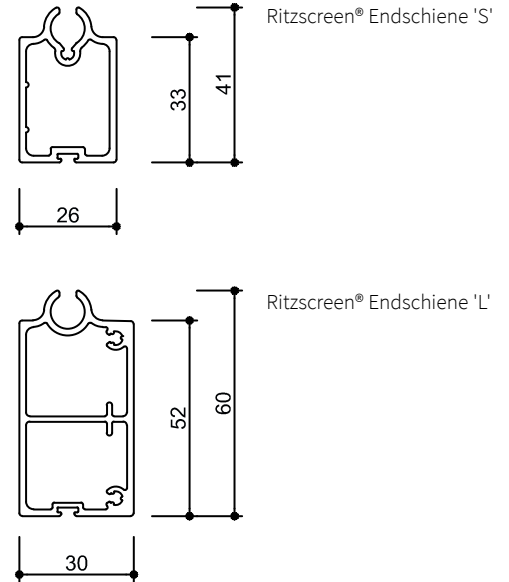
Spezifikationen Ritzscreens[®]

Abmessungen in mm

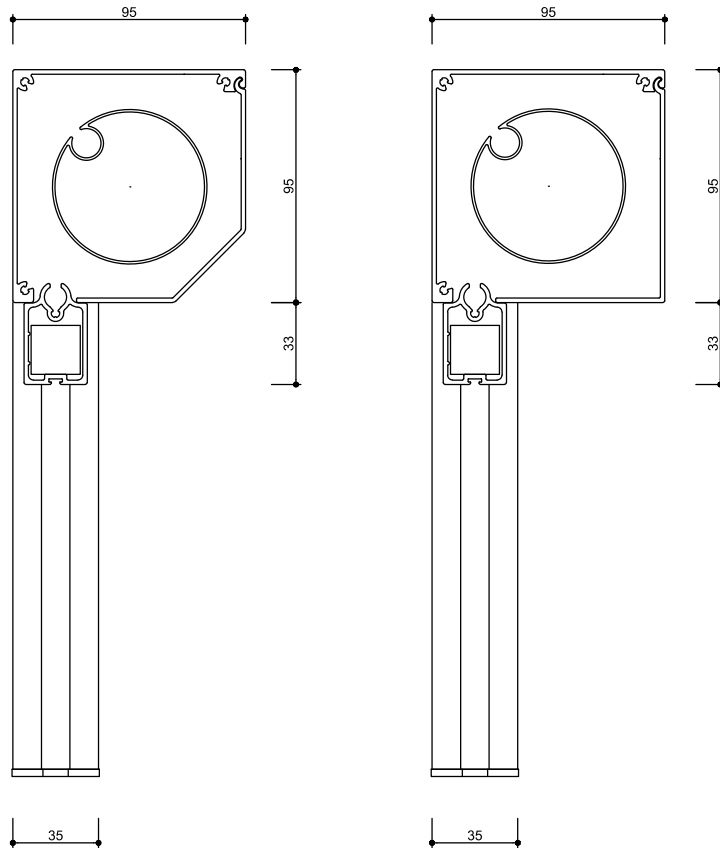
Ritzscreen[®] V550 XS



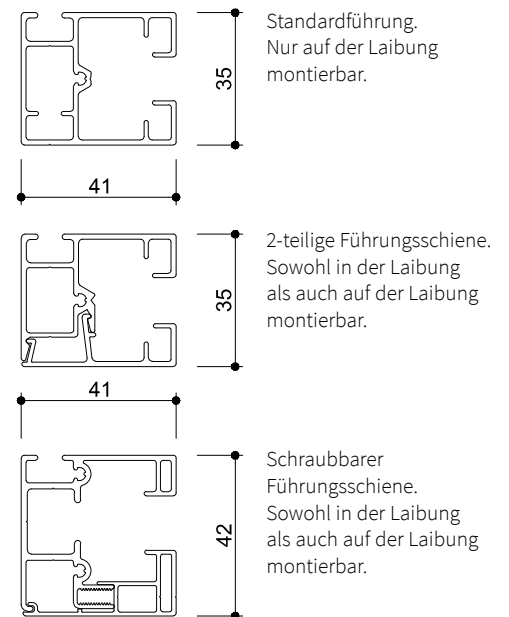
Querschnitt Kappe (K), Endschiene (O) und Führung (G)



Ritzscreen[®] V550 S



Querschnitt Kappe (K), Endschiene (O) und Führung (G)

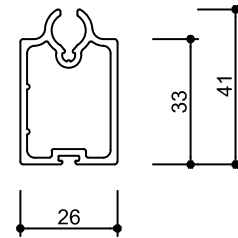
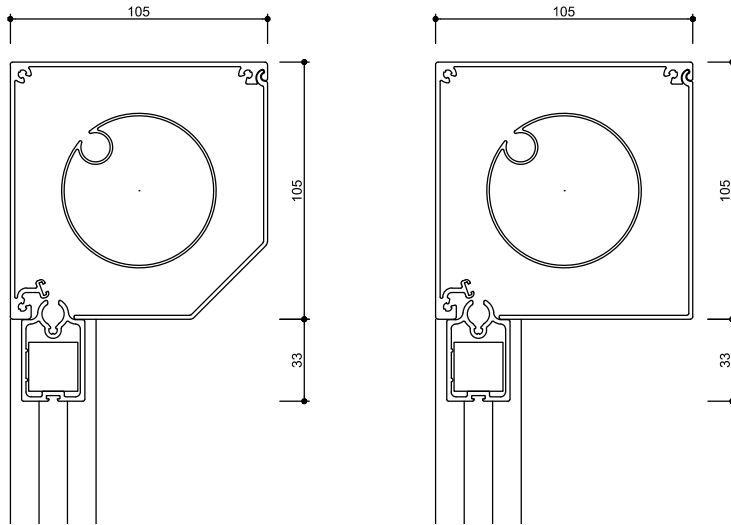


maximale Bestellhöhe V550 XS = 1900 mm
 maximale Bestellhöhe V550 S = 3000 mm
 maximale Bestellhöhe V550 M = 3500 mm
 maximale Bestellhöhe V550 L = 5000 mm

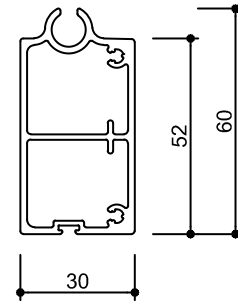
Spezifikationen Ritzscreens[®]

Abmessungen in mm

Ritzscreen[®] V550 M



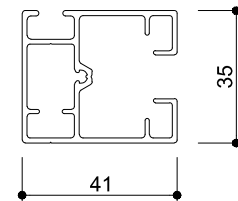
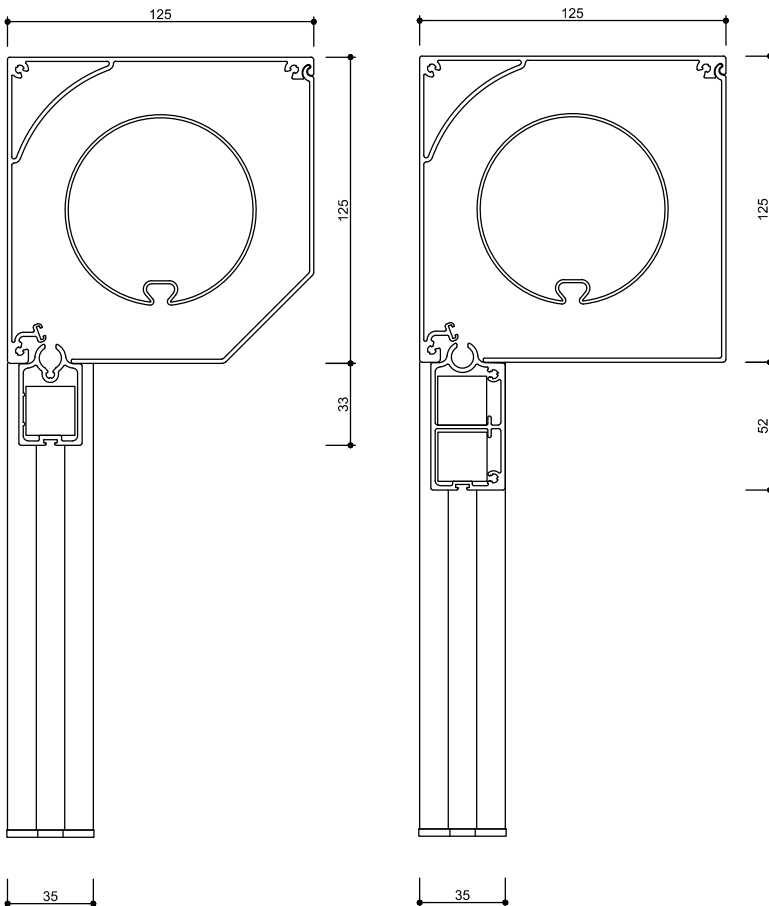
Ritzscreen[®] Endschiene 'S'



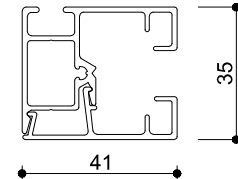
Ritzscreen[®] Endschiene 'L'

Querschnitt Kappe (K), Endschiene (O) und Führung (G)

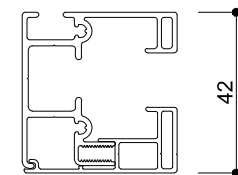
Ritzscreen[®] V550 L



Standardführung.
Nur auf der Laibung
montierbar.



2-teilige Führungsschiene.
Sowohl in der Laibung
als auch auf der Laibung
montierbar.



Schraubbarer
Führungsschiene.
Sowohl in der Laibung
als auch auf der Laibung
montierbar.

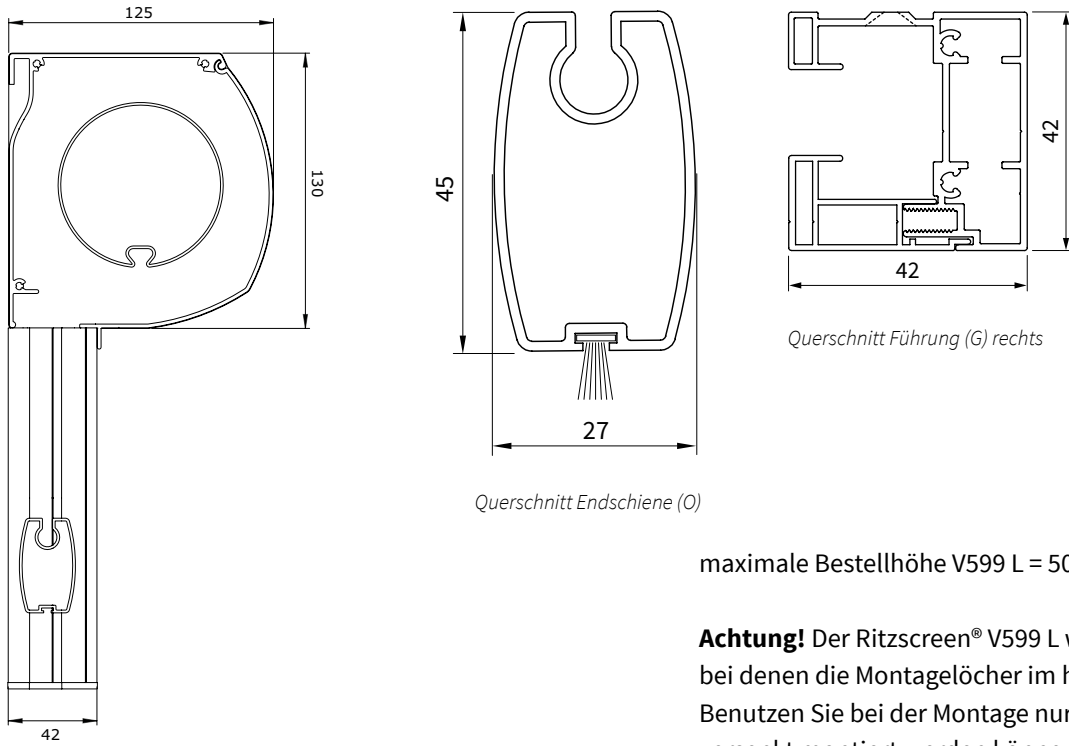
Querschnitt Kappe (K), Endschiene (O) und Führung (G)

maximale Bestellhöhe V550 XS = 1900 mm
maximale Bestellhöhe V550 S = 3000 mm
maximale Bestellhöhe V550 M = 3500 mm
maximale Bestellhöhe V550 L = 5000 mm

Spezifikationen Ritzscreens[®]

Abmessungen in mm

Ritzscreen[®] V599 L

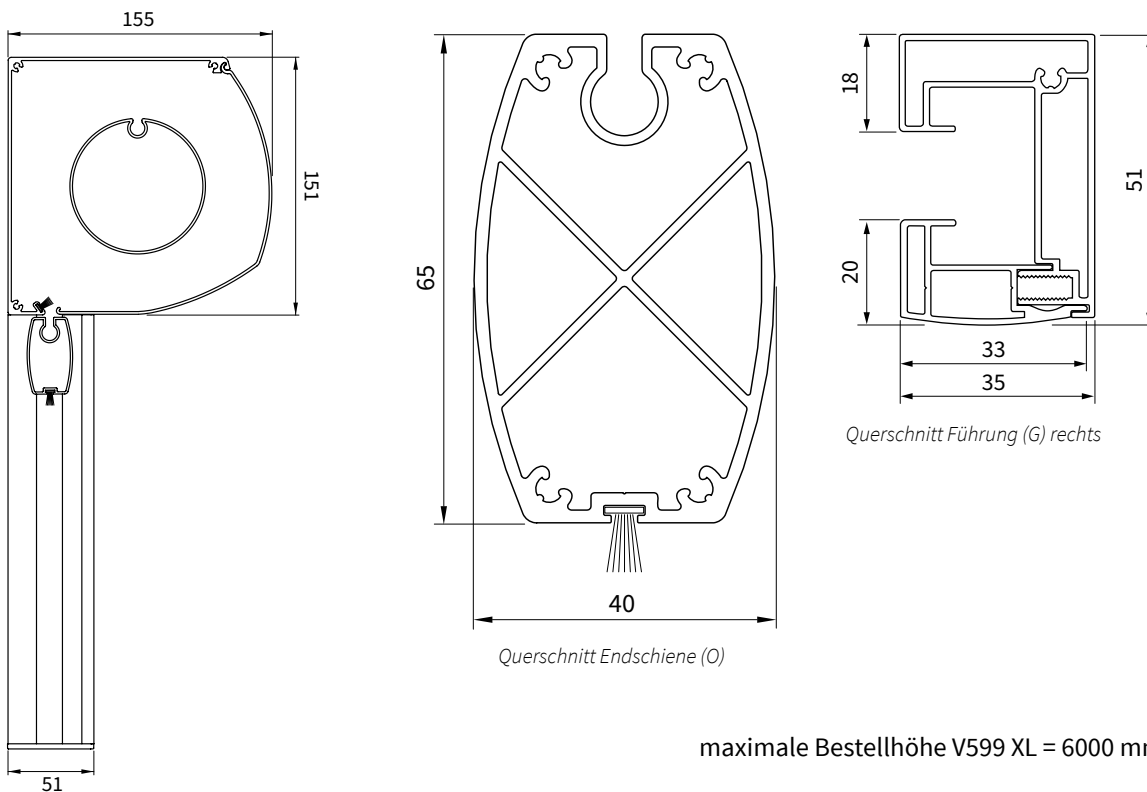


Querschnitt Kappe (K), Endschiene (O) und Führung (G)

maximale Bestellhöhe V599 L = 5000 mm

Achtung! Der Ritzscreen[®] V599 L wird mit Führungen geliefert, bei denen die Montagelöcher im hinteren Profil vorgebohrt sind. Benutzen Sie bei der Montage nur Flachkopfschrauben, die versenkt montiert werden können.

Ritzscreen[®] V599 XL



Querschnitt Kappe (K), Endschiene (O) und Führung (G)

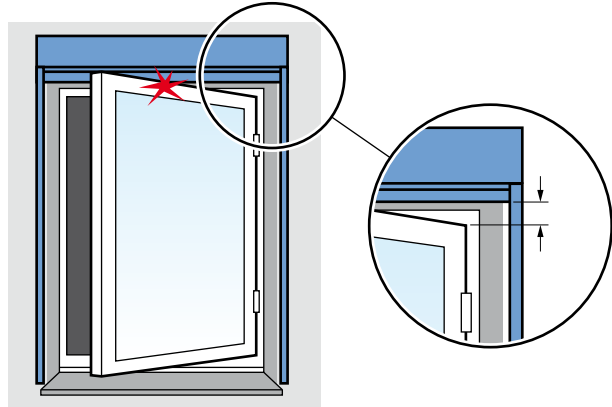
maximale Bestellhöhe V599 XL = 6000 mm

Besondere Schwerpunkte

Bestimmen Sie, ob eine der unten stehenden Situationen auf Sie zutrifft.

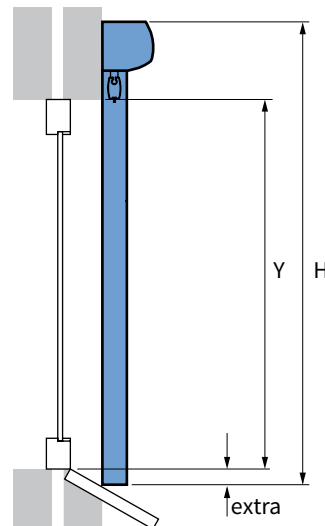
1. Nach außen drehende Fenster und/oder Türen

Haben Sie nach außen drehende Fenster und/oder Türen, dann wählen Sie Montage 'auf der Laibung'. Die Screenkappe und die Endschiene werden über dem Rahmen auf der Wand montiert. Das Fenster oder die Tür kann geöffnet werden, ohne dass diese die Endschiene des Screens berührt.



2. Schräge Fensterbank

Wenn Sie Montage 'auf der Laibung' wählen und Sie haben eine schräge Fensterbank, dann berücksichtigen Sie beim Messen des Höhenmaßes, dass Sie zusätzliche Länge brauchen.

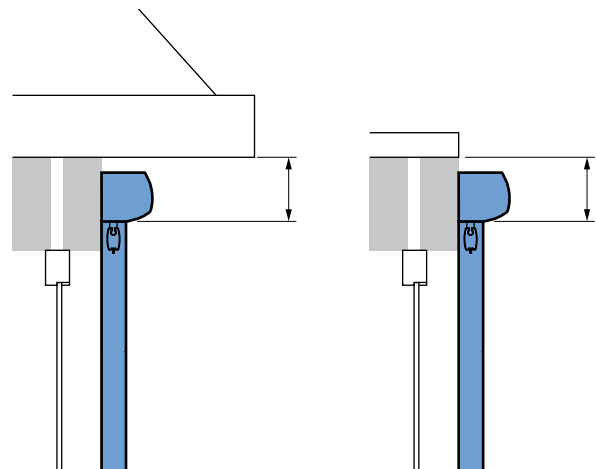


3. Dachkappe oder niedrige Regenrinne

Berücksichtigen Sie beim Montieren eines Screens auf einer Dachkappe oder einem Erker, dass der Platz zwischen der Oberseite des Rahmens und der Regenrinne oder Dachkante groß genug für die Montage des Screengehäuses ist.

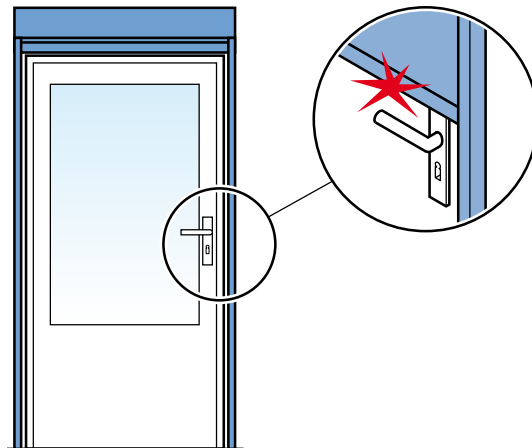
Wenn es zu wenig Platz für das Gehäuse gibt, können Sie wählen, den Screen 'in der Laibung' oder auf dem Rahmen zu montieren. Berücksichtigen Sie die Fenster und Türen, die nach außen öffnen.

In manchen Fällen kann kein Screen montiert werden.



4. Hervorstehende Hindernisse

Hervorstehende Teile wie nach außen drehende Türen und/oder Fenster, Lüftungsgitter, Steine oder Klinken können den Screen beschädigen oder dafür sorgen, dass der Screen nicht gut schließt.



Allgemeiner Warnhinweis Einmessen

Wenn Sie das Verano[®]-Produkt selbst einmessen, ist das Ihr eigenes Risiko. Sie sind selbst verantwortlich für das Messen der richtigen Größen. Verwenden Sie diese Anleitung nur als ein Hilfsmittel und nur zum Einmessen dieses spezifischen Verano[®] Produkts.

Sind Sie sich über das selbst Messen nicht sicher und Sie wollen kein Risiko auf ein falsch bestelltes Produkt eingehen? Nutzen Sie dann den Messservice Ihres Verano[®]Händlers.