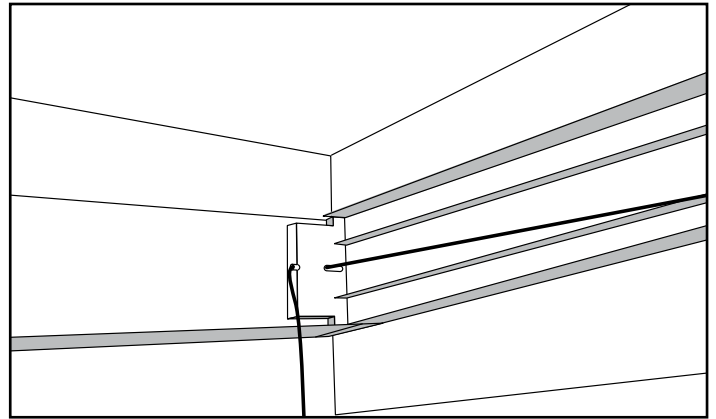
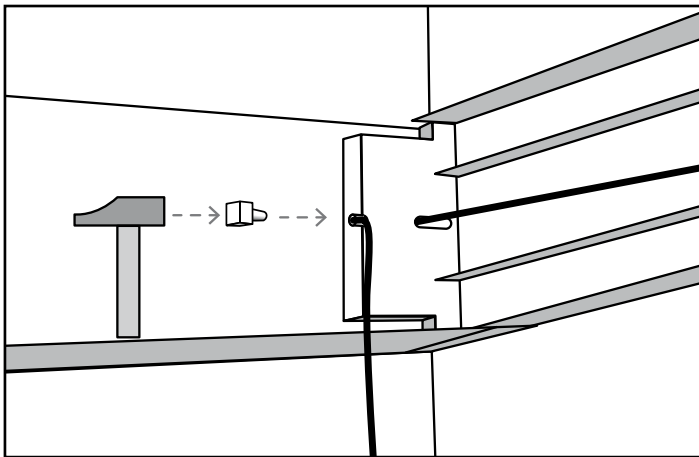


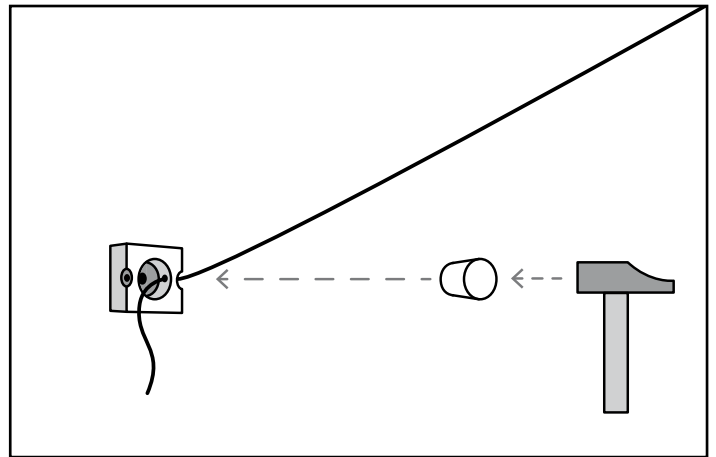
Stap 1: Controleer of de kunststof eindkappen in de hoeklijn zitten en plak deze onder en boven op de breedtestijl tussen de liggers.



Stap 2: Leg de liggers op de hoeklijn en plak deze vast. Eventueel kan dit ook nog vastgeschroefd worden.



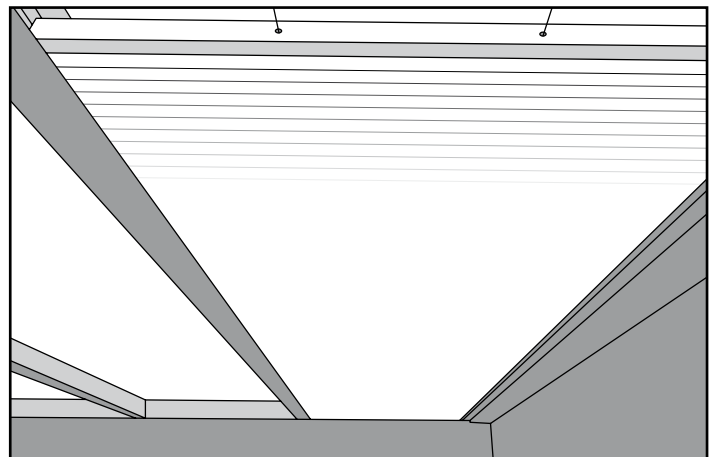
Stap 3: Trek de koorden in de hoeken op spanning. Let op: er moet links en rechts evenveel spanning op de koorden staan zodat het product recht hangt.



Stap 4: Schroef het middelste blokje/de middelste blokjes vast. Wikkel de middelste koorden los, rijg deze door het blokje en sla ze vast middels het borgblokje. Zorg er voor dat er voldoende spanning op deze koorden staat.

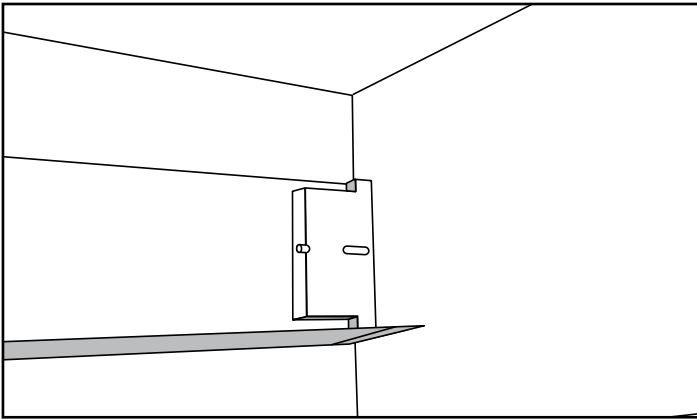


Stap 5: Indien de trek balk niet helemaal recht hangt kan deze afgesteld worden dmv de touwspanning. Het touw dat aan de kant zit waar de trekbalk kiert moet strakker. Als het product daardoor te stroef loopt kan het touw aan de andere kant uiteraard ook lossen. Als de koorden de juiste spanning hebben kan het afgewerkt worden met een dubbele knoop.

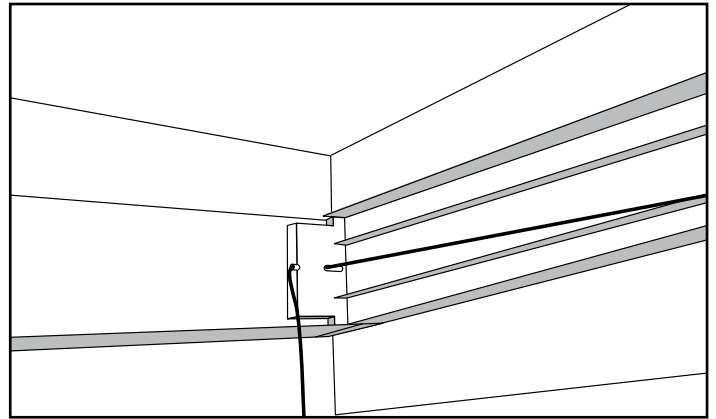


Het product is nu klaar voor gebruik. Vouw het doek helemaal uit en trek de plooiën uit elkaar voor een optimaal eindresultaat!

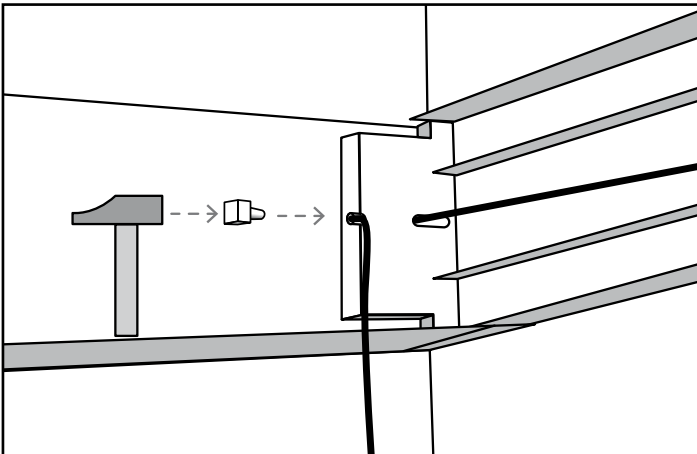
Let op: als de zonwering niet wordt gebruikt het doek volledig invouwen. Dit voorkomt eventueel doorhangen van de stof. Ook zorgt dit er voor dat de stof er niet uit waait door de wind.



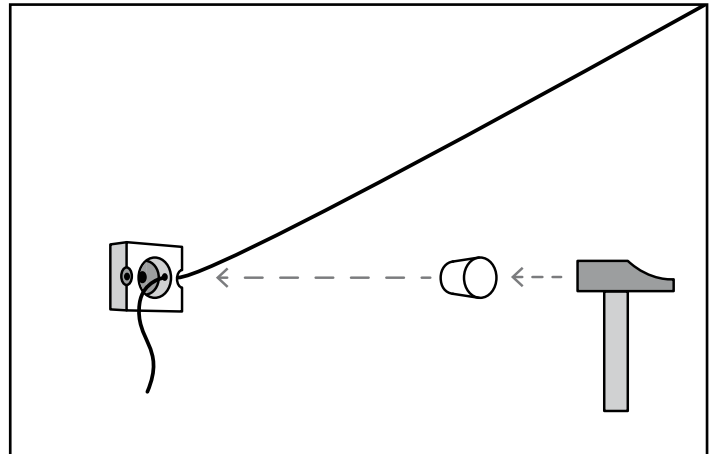
Schritt 1: Prüfen Sie, ob sich die Kunststoff-Endkappen in der Ecke befinden und kleben Sie die beiden kurzen Profile zwischen die jeweiligen Dachsparren.



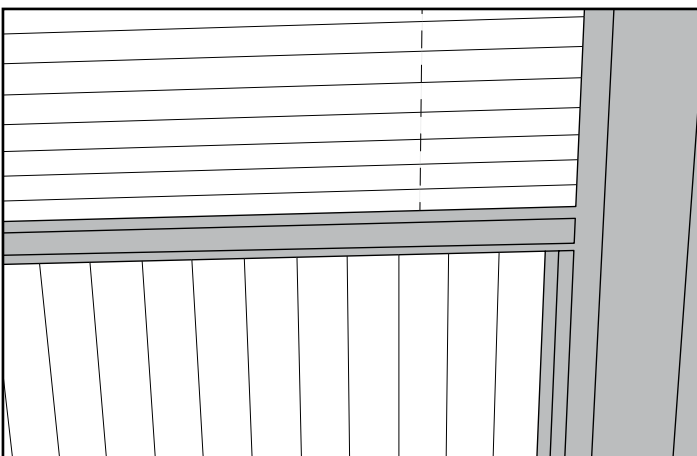
Schritt 2: Legen Sie die Längsprofile auf die Ecken der Breitenprofile und kleben Sie diese fest (Profile können bei Bedarf auch zusätzlich verschraubt werden).



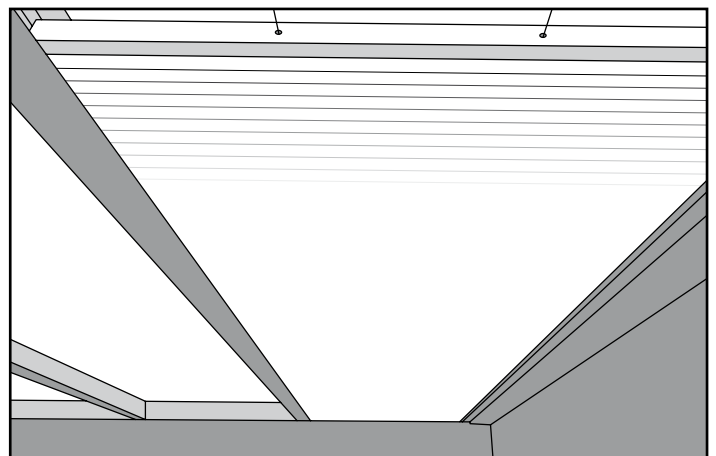
Schritt 3: Spannen Sie nun die Schnüre in den 4 Ecken. Ziehen Sie hierzu die jeweilige Schnur stramm und schlagen anschließend die Sperre mit einem Hammer in die Löcher. Bitte achten Sie darauf, dass Sie beide Seiten gleich stark spannen damit das Plissee gerade hängt.



Schritt 4: Schrauben Sie das Kunststoff-Block fest (VORSICHT! nicht zu stramm). Wickeln Sie die mittleren Schnüre los und führen Sie diese durch die mittleren Führungen. Achten Sie darauf, dass die Schnüre ausreichend gespannt sind. Sichern Sie abschließend die Schnüre mit dem Sicherheitsblock.



Schritt 5: Falls das Plissee nicht gleichmäßig schließt und öffnet, müssen Sie die Spannung der einzelnen Schnüre anpassen. Danach können Sie alle Schnüre mit einem doppelten Knoten versehen und versehen und die überschüssige Schnur abschneiden.



Das Plissee ist nun einsatzbereit. Für ein optimales Resultat fahren Sie das Plissee einmal komplett heraus und beseitigen eventuelle Unebenheiten in den Falten.

Hinweis: Wenn das Plissee nicht gebraucht wird fahren Sie dieses bitte komplett zusammen. Dadurch wird ein Durchhängen des Stoffes verhindert. Dies sorgt auch dafür das die Stoff nicht aus die Führungsschienen fällt bei starkem Wind.