

*OPTIONAL

REV.	REV./DATE
01	15/4/22

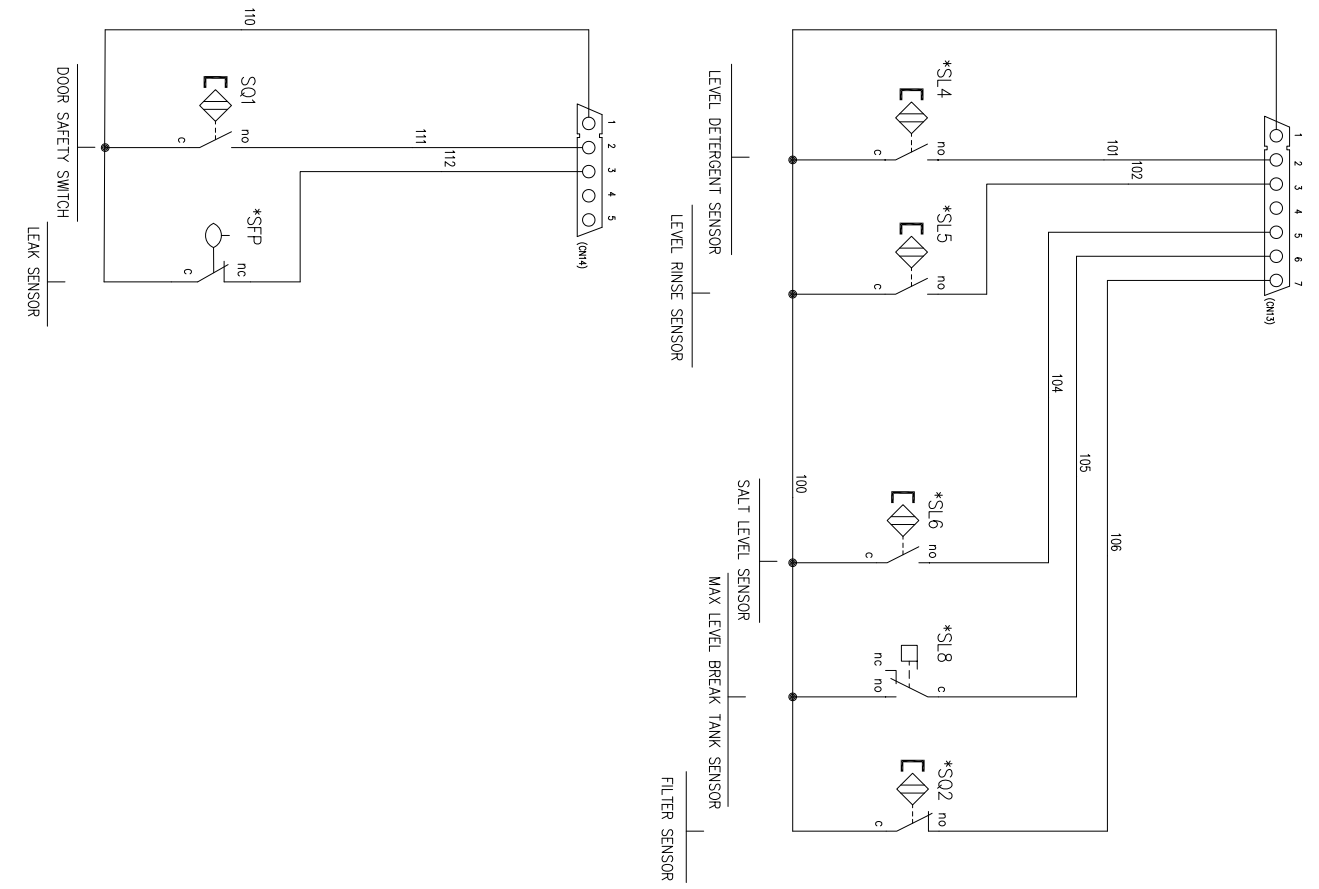
IMPIANTO / INSTALLATION
SCHEMA ELETTAVASTIVOILE

220-230 V 1P 50/60Hz

TITOLO / TITLE
SCHEMA FUNZIONALE / ELECTRICAL DIAGRAM

413001

N. DIS. N. ARCH.	FOGLIO PAGE
DATA EMISSIONE / DATE	FOGLIO FOLLOWS
05/12/18	1
	2



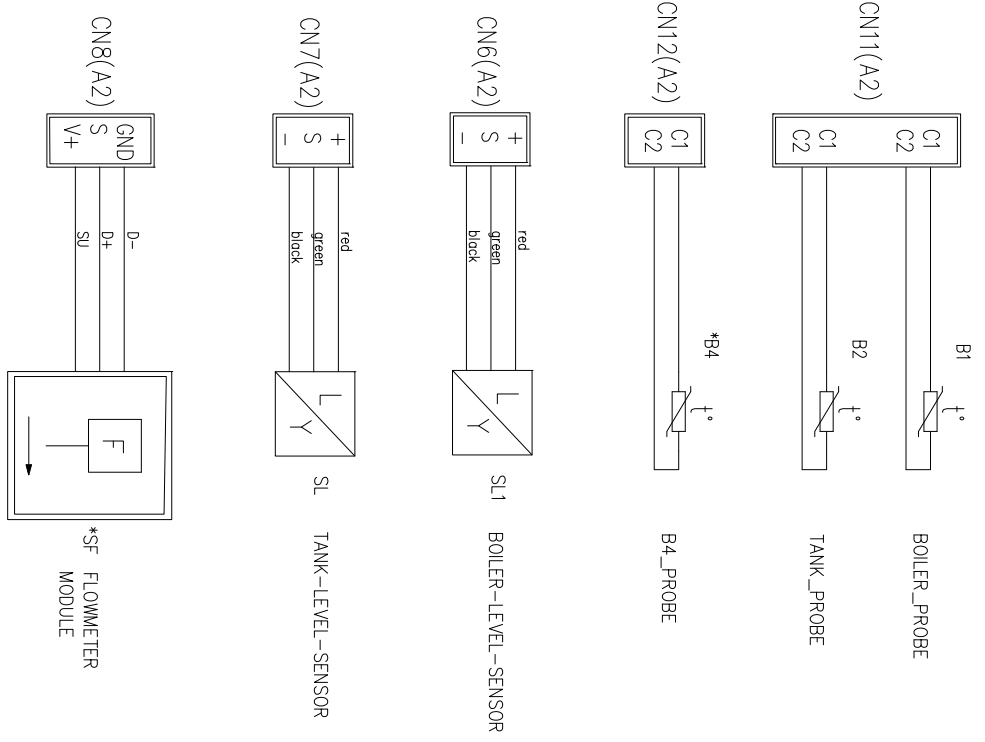
*OPTIONAL

REV:	REV./DATE
01	15/4/22

IMPIANTO / INSTALLATION	SCHEMA ELETTAVASTIGILE
220-230 V 1P	50/60Hz

TITOLO / TITLE	SCHEMA FUNZIONALE / ELECTRICAL DIAGRAM
COD.DOC.	413001

N. DS.	4141DDWG
N. ARCH.	01-41410
DATA EMISSIONE / DATE	05/12/18
FOGLIO	2
FOGLIO	2



00 01 02 03 04 05 06 07 08 09 10 11 12 13 14 15 16 17 18 19