



Benutzerhandbuch User Manual



Benutzerhandbuch

Deutsch

**Liebe Kundin,
Lieber Kunde,**

wir freuen uns, dass du dich für ein Gerät von CLEVO entschieden hast.

CLEVO ist eine Marke für Premium Klettermodule und -equipment, welche eine hohe Produktqualität und innovatives Produktdesign auszeichnet.

„CLEVO“ ist die Abkürzung für CLimbing EVolution. Unsere Produkte bieten eine noch nicht dagewesene Trainingsvielfalt für dein Zuhause an. Ihr könnt alle Arten von Fingerboards, Griffen, Leisten, Kugeln, Ringe, etc. an die Geräte montieren und dynamischer klettern. Auch die Wahl des Ortes, wo du trainieren möchtest, erweitert sich auf allen Wänden und Decken oder auch an Türrahmen.

Unser Ziel von CLEVO ist es, so viele Kunden wie möglich mit unseren hochwertigen Produkten dabei zu unterstützen, ein 100% flexibles Training zu ermöglichen.

Wir wünschen Dir viel Spaß und Trainingserfolg mit deinem neuen Produkt!

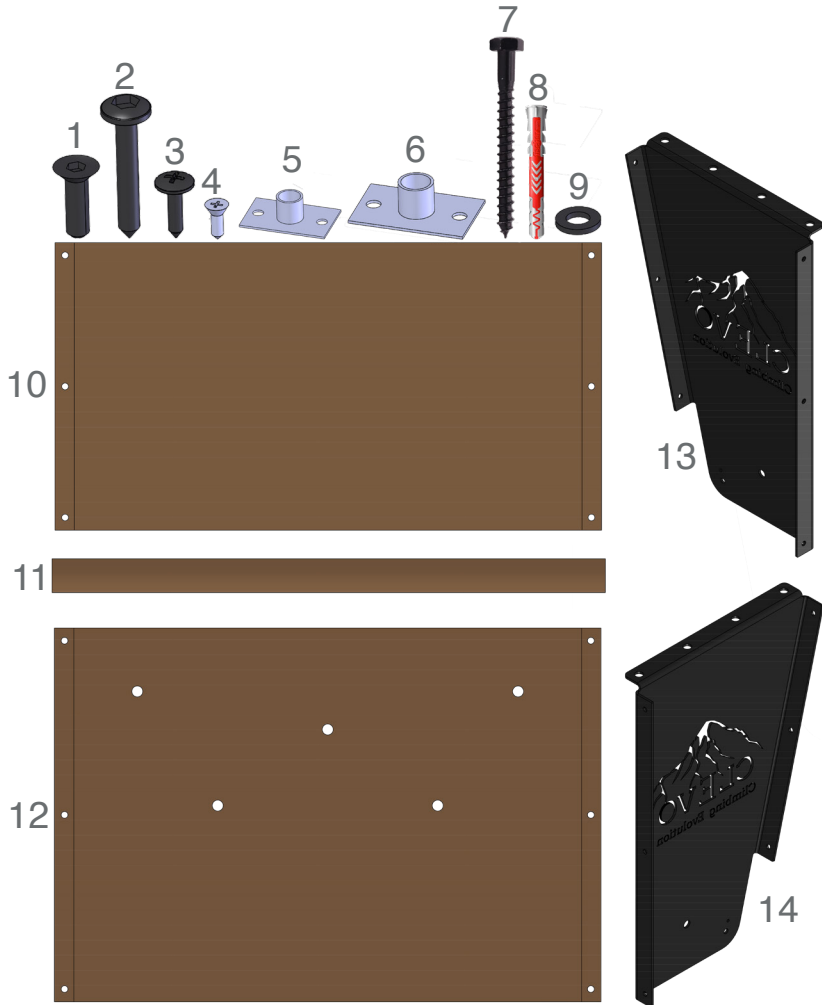
ACHTUNG

Das Nichtlesen und Nichtbeachten der in diesem Benutzerhandbuch aufgeführten Sicherheitsanweisungen können zu schweren Verletzungen und zum Tod führen! Werden die aufgeführten Hinweise missachtet, kann dies eine Beeinträchtigung der Funktion oder die Beschädigung des Geräts sowie anderer Sachschäden zur Folge haben.



S. 4	Geräteübersicht	1
S. 6	Sicherheitshinweise und Entsorgung	2
S. 10	Montage	3
S. 16	Aufbewahrung und Pflege	4
S. 17	Garantie und Rückgaberecht	5
S. 19	Kontakt	6

Bezeichnung aller Teile



Lieferumfang

	Schrauben	Menge
1	Senkkopfschraube M6 x 20 schwarz	12
2	Holzschraube TX 30 6 x 35 mm schwarz	2
3	Holzschraube 3 x 10 mm schwarz	2
4	Holzschraube 3 x 10 mm silber	34
5	Anschraubmutter M6 silber	12
6	Anschraubmutter M10 silber	5
7	Sechskantschraube 8 x 80 mm	8
8	Dübel fischer DuoPower 10 x 80 mm	8
9	Scheibe flach M8 18 x 1,5 mm	8

	Einzelteile	Menge
10	Holzplatte / Multiplex 646 x 340 x 18 mm	1
11	Holzstange / Buche 40 x 654 mm	1
12	Holzplatte / Multiplex 646 x 442 x 18 mm	1
13	Seitenblech links schwarz	1
14	Seitenblech rechts schwarz	1
15	Bohrschablone	1

Wichtige Sicherheitshinweise

WICHTIG!

Mache dich vor Inbetriebnahme des Gerätes mit allen in dieser gedruckten Anleitung erwähnten Sicherheits-, Montage-, Bedienungs- und Trainingshinweisen vertraut.

- Alle Sicherheitshinweise sind strikt zu befolgen, um Risiken von Verletzungen zu verhindern.
- Nutze das Gerät nur wie in dieser Bedienungsanleitung beschrieben.
- Die Bedienungsanleitung sollte an einem sicheren Platz aufbewahrt werden.
- Lege bei Weitergabe des Gerätes die Bedienungsanleitung bei.
- Die Nichtbeachtung der in dieser Bedienungsanleitung enthaltenen Anweisungen sowie Warnungen kann zu Verletzungen von Personen oder Schäden an baulichen Gegebenheiten führen, wodurch mögliche Gewährleistungs- oder Haftungsansprüche nichtig werden können.
- Das Gerät/Produkt sollte vor jedem Gebrauch auf Risse, Verschleiß und Beschädigungen kontrolliert werden.. Falls solche vorhanden sind darf das Produkt nicht verwendet werden und es muss umgehend unser Service über E-Mail oder Telefon informiert werden.

Wichtige Sicherheitshinweise

	Technische Daten
Gewicht	15,3 kg
Material	Stahl, pulverbeschichtet
Holz	Buche und Multiplex/Buche

Sicherheitshinweise und Hinweise zur Nutzung

1. Bitte lese dir alle Sicherheitshinweise sorgfältig durch. Es kann ansonsten erhebliche Verletzungsgefahr für dich und andere entstehen.
2. Halte die angegebenen Anzugsdrehmomente in der Montageanleitung ein.
3. Die **MAXIMALE BELASTBARKEIT** von **130 KG** darf beim Klettern bzw. bei der Nutzung unter keinen Umständen überschritten werden! Pulley-Systeme zur Unterstützung sind hier mit eingerechnet.
4. Das Gerät ist nur im Innenbereich oder überdachten Außenbereich zu installieren.
5. Bitte verwende für die Montage ausschließlich das mitgelieferte Schrauben- und Dübelset. Die Schrauben und Dübel sind für Betondecken geeignet.
6. Das Gerät darf nur an massiven Decken montiert werden, die den Belastungen und den auftretenden Kräften standhalten, die durch die Nutzung des Gerätes entstehen.

Wichtige Sicherheitshinweise

7. Bevor Löcher in die Decke gebohrt werden, sollte Rücksprache mit dem Vermieter und einem Fachmann über den Verlauf von Strom- und Wasserleitungen gehalten werden, um keine Schäden zu verursachen.
8. Solltest du bei der Beschaffenheit deiner Decke und/oder bei der Verwendung von Schrauben und Dübeln nicht sicher sein, solltest du dich von einem Experten beraten lassen.
9. Die in diesem Benutzerhandbuch beschriebene Montageempfehlung ist lediglich als Vorschlag anzusehen. Ziehe dir für die Deckenmontage gerne eine zweite Person als Unterstützung hinzu.
10. Bitte beachte, dass der Hersteller (FT Fitness Technology GmbH) keine Verantwortung dafür übernimmt **WO** und **WIE** das zusammengebaute Gerät befestigt wird. Wenn Schäden durch die Montage (Kabel- oder Leitungsbruch) oder durch eine unpassende Deckenauswahl entstehen und dadurch Reparaturkosten anfallen, können keine Ersatzansprüche geltend gemacht werden.
11. Das Gerät darf nur von einer Person zur gleichen Zeit benutzt werden.
12. Achte darauf, dass sich im Abstand von mind. einem Meter um das Gerät herum keine Gegenstände, Personen, Kinder oder Haustiere befinden, die du verletzen oder an denen du dich verletzen könntest.
13. Unterlege großzügig eine weiche Polsterung (z.B. „Boulder Crashpads“ oder Matratzen) unter das Gerät, um mögliche Stürze abzufedern.

Wichtige Sicherheitshinweise & Entsorgung

14. Es dürfen KEINESFALLS (Kinder-) Schaukeln oder anderen Lasten, die zur Erhöhung dynamischer Kräfte beitragen, zusätzlich an das Gerät angebracht werden.
15. Nach der Montage des Geräts sollte zunächst vorsichtig ein Belastungstest durchgeführt werden, um sicherzustellen, dass das Gerät sicher und ausreichend an der Decke fixiert ist.
16. Stelle stets vor Beginn des Trainings sicher, dass der von dir verwendete Montageort ausreichend stabil ist und überprüfe dessen Oberfläche auf Mängel. Sollten dir Mängel auffallen, darf das Gerät an dieser Stelle nicht für das Training verwendet werden, da es zu gefährlichen Verletzungen kommen kann.
17. Bitte beachte, dass die FT Fitness Technology GmbH keine Haftung für Schäden übernimmt, die bei oder in Folge von unsachgemäßer Montage, Benutzung oder Überlastung entstehen.

Entsorgung

Bitte achte auf eine umweltgerechte Entsorgung der Verpackung nach lokalen Vorschriften!

Beachte bei der Entsorgung des Gerätes die örtlichen Entsorgungsvorschriften.

Benötigtes Werkzeug

- 10 mm Ringschlüssel + Ratsche



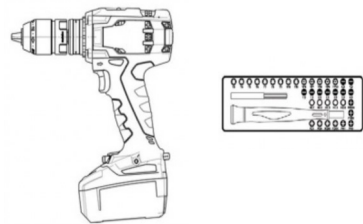
- 4 mm Inbusschlüssel



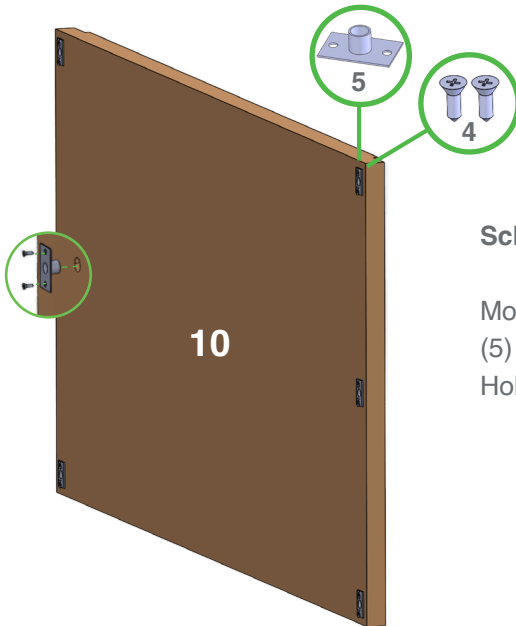
- Kreuzschlitzschraubenzieher



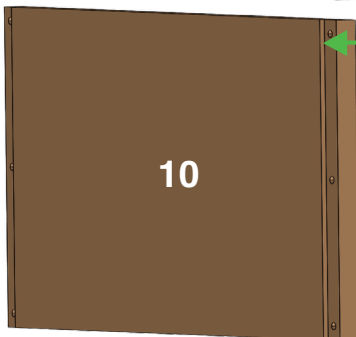
- Akkuschauber mit Bit Set



Prüfe bitte VOR der Installation, aus welchem Material dein gewünschter Montageort besteht und ob dieser ausreichend tragfähig ist.

**Schritt 1**

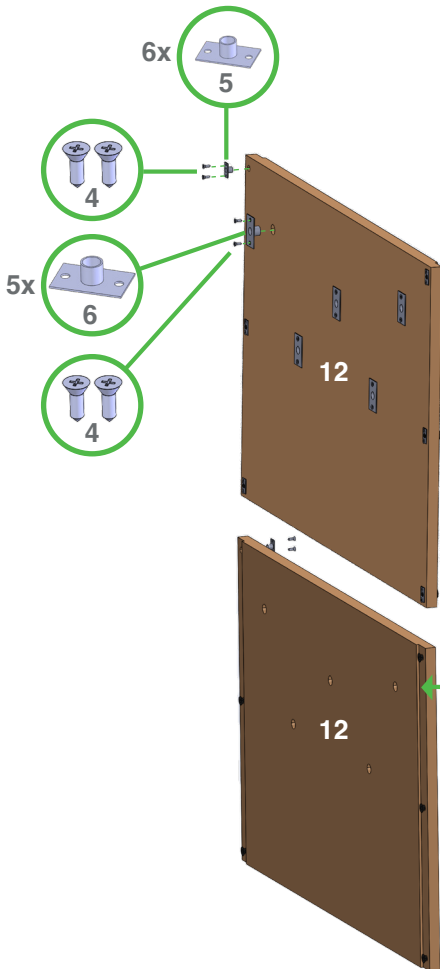
Montiere 6x die Anschraubmutter M6 (5) mit der Holzschraube (4) an der Holzplatte (10).



Kante als Orientierung nutzen

WICHTIG! Anschraubmuttern M6 (5) und Schrauben (4) von der richtigen Seite verschrauben.

Anleitung

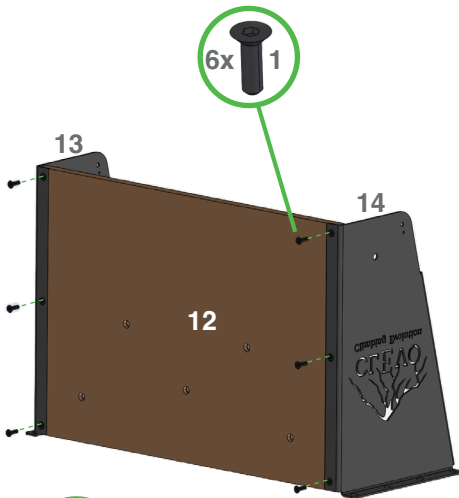


Schritt 2

Montiere 6x die Anschraubmuttern M6 (5) und 5x die Anschraubmuttern M10 (6) mit den Holzschrauben (4) an der Holzplatte (12).

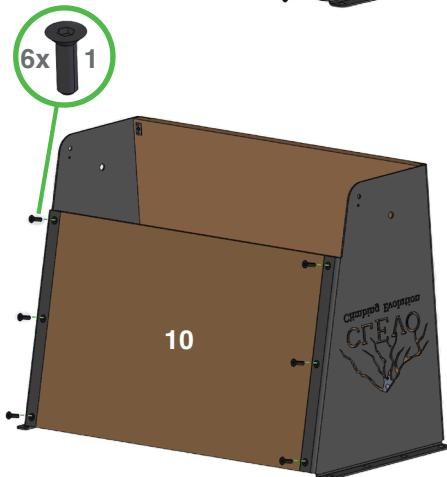
Kante als Orientierung nutzen

WICHTIG! Anschraubmuttern M6/ M10 (5 und 6) und Schrauben (4) von der richtigen Seite verschrauben.



Schritt 3

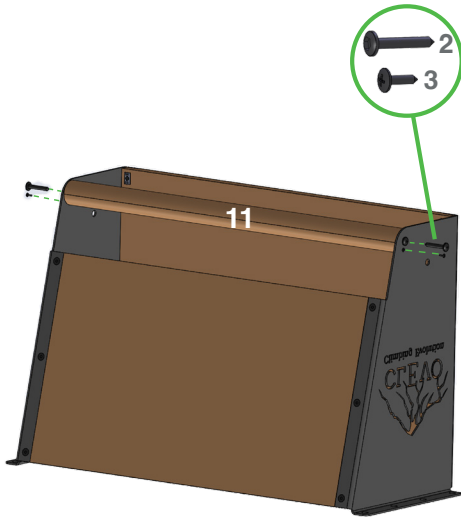
Montiere die beiden Seitenbleche (13 und 14) an die Holzplatte (12) mit den Senkkopfschrauben (1) (15 Nm = handfest). Es ist leichter, wenn du das Gerät umgekehrt auf den Boden stellst.



Schritt 4

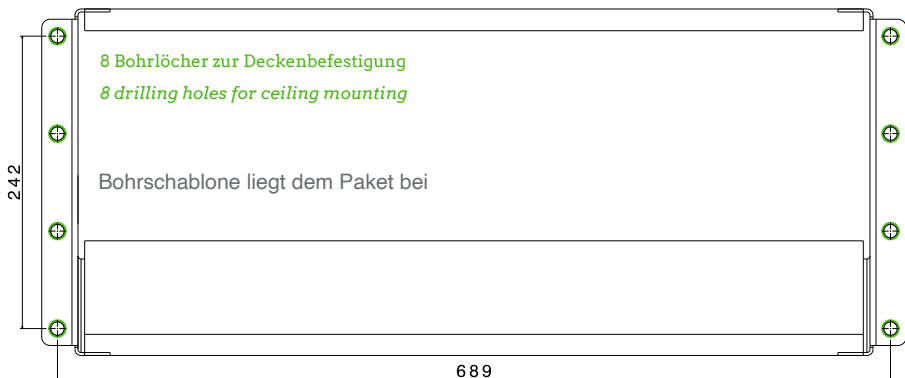
Montiere die Holzplatte (10) an die beiden Seitenbleche (13 und 14) mit den Senkkopfschrauben (1) (15 Nm = handfest).

Anleitung



Schritt 5

Die Holzstange (11) mit den Schrauben (2 und 3) befestigen: gut fest halten und fest schrauben. Achte darauf, dass du zwischen 20-25 Nm Anzugsdrehmoment am Akkuschauber eingestellt hast.



Schritt 6

Mitgelieferte Bohrschablone (15) ausrichten, mit einem Klebeband fixieren und Löcher markieren. Darauf achten, dass das Blatt straff an der Decke anliegt. Danach die markierten Punkte immer nochmal nachmessen!

Schritt 7

Löcher bohren und die dementsprechenden Dübel (8) installieren.

**Schritt 8**

Das Gerät an die Decke halten und Schrauben (7) mit Scheibe M8 (9) eindrehen (Anzugsdrehmoment 15-20 Nm). So kann sichergestellt werden, dass die Dübel/Schraubenkombination fest sitzt. Falls sich die Dübel in der Wand drehen sollten, müssen andere oder größere Dübel genommen werden.

Schritt 9

Führe einen ersten Hangtest vorsichtig durch, um die Fixierung des Gerätes zu überprüfen. Kontrolliere nach mehrmaligem Klettern die Fixierung erneut und ziehe bei Bedarf die Schrauben noch einmal nach.

Bewahre dein Gerät im Innenbereich auf. Vermeide, dass das Gerät bei der Aufbewahrung direkter Sonneneinstrahlung oder Feuchtigkeit ausgesetzt ist. Bewahre das Gerät nicht in der Nähe von Wärmequellen auf.

Reinige das Gerät sowie die Holzgriffe mit einem feuchten, weichen und sauberen Tuch. Verwende dabei keine scheuernden, ätzenden, säurehaltigen oder alkalischen Reinigungsmittel, da diese die Oberfläche des Gerätes beschädigen oder Kratzer verursachen können.

Das Holz der CLEVO M ist naturbelassen. Bei Bedarf kann das Holz mit einem Schleifpapier bearbeitet werden, um dessen Oberfläche zu glätten. Verwende in diesem Fall nur ein Schleifpapier mit feiner Körnung (Körnung: 120).

Empfehlung:

Solltest du beim Training mit deiner CLEVO M einen noch besseren Grip benötigen, empfehlen wir dir das Produkt **Liquid Chalk** von unserer Eigenmarke Pullup & Dip®. Dabei handelt es sich um eine Magnesium Flüssigkreide für die Hände, die für einen perfekten und rutschfesten Griff beim Training sorgt. Das Liquid Chalk kann problemlos mit der CLEVO M in Verbindung gebracht werden, da hierbei die Oberfläche des Produktes nicht beeinträchtigt wird.

Das Liquid Chalk ist in unserem Onlineshop erhältlich unter:
clevo-climbing.com/products/liquid-chalk-climbing



Die Garantiezeit beträgt fünf Jahre und beginnt mit dem Tag des Rechnungsdatums. Bitte bewahre die Rechnung als Nachweis für den Kauf und damit den Garantieanspruch auf.

Es gelten folgende Garantiebestimmungen:

Der Hersteller garantiert kostenfreie Behebung von Mängeln, die auf Material- oder Fabrikationsfehler zurückzuführen sind. Bei Feststellung eines Mangels ist der Käufer verpflichtet, diesen unverzüglich beim Hersteller zu melden. Schäden infolge unsachgemäßer Handhabung, Montage, Nichtbeachtung der Bedienungsanleitung, Gewaltanwendung oder normaler Abnutzung fallen nicht unter diese Garantie.

Unabhängig davon erlischt die Garantie und jegliche Gewährleistung, sofern das Produkt:

- eigenmächtig umgebaut wird.
- die vorgegebene maximale Belastungsgrenze überschritten wird.
- das Produkt nicht für den beabsichtigten Zweck verwendet wird.
- unsachgemäß montiert wird.

Folgende Verschleißteile sind von der Garantie ausgeschlossen:

- Pulverbeschichtung
- Kontaktflächen, an denen Abrieb besteht und wo somit Kratzer auftreten können.

Der Hersteller haftet nicht für ursächliche Schäden oder Folgeschäden jedweder Art, es sei denn, dass eine derartige Haftungsbegrenzung vom Gesetzgeber ausdrücklich untersagt ist. Es steht im Ermessen des Herstellers, die Garantie durch Reparatur oder Ersatzlieferung zu erfüllen. Weitergehende Ansprüche bestehen nicht.

Bei nicht berechtigter Garantieeinsendung behält sich der Hersteller vor, die Rücksendung unfrei vorzunehmen.

Hinweis zur Pulverbeschichtung des Gerätes: Aufgrund von Reibung zwischen Kontaktflächen entsteht im Laufe der Nutzungsdauer Abrieb der Beschichtung an Kontaktstellen. An diesen Stellen kann je nach Anwendung leichter Flugrost auftreten. Dieser Abrieb sowie Flugrost beeinträchtigen aber keinesfalls die Funktion des Produktes und sind lediglich optischer Natur.

Setze dich im Falle eines Garantiefalles umgehend mit unserem Serviceteam in Verbindung: info@clevo-climbing.com

Um die Ware im Falle einer Reparatur oder Retoursendung ausreichend zu schützen, bitten wir dich, falls möglich, die Originalverpackung für die Dauer der Garantiezeit aufzubewahren. Bitte kontaktiere in jedem Fall unbedingt vorab unser Serviceteam.

Anfallende Reparaturen nach Ablauf der Garantiezeit inklusive dem Versand sind kostenpflichtig. Deine gesetzlichen Rechte werden durch diese Garantie nicht eingeschränkt.

Fragen oder Kommentare?

Clevo Climbing Evolution

FT Fitness Technology GmbH
Im Oberhof 4
88260 Argenbuehl, Germany

 www.clevo-climbing.com

 +49 89 215300-747

 info@clevo-climbing.com



facebook.com/clevoclimbing



youtube.com/@clevoclimbing



instagram.com/clevoclimbing/

Solltest du weitergehende Fragen zum Produkt oder Schwierigkeiten bei der Montage des Produktes haben, kannst du uns sehr gerne kontaktieren.

Für Rückfragen oder technische Auskünfte stehen wir dir gerne zur Verfügung.



User Manual

English

Dear Customer,

We are pleased that you have chosen a CLEVO product.

CLEVO is a brand for premium climbing modules and equipment, which is characterised by high product quality and innovative product design.

„CLEVO“ is the abbreviation for CLimbing EVolution. Our products offer an unprecedented training variety for your home. You can mount all kinds of fingerboards, grips, bars, balls, rings, etc. on the equipment and climb more dynamically. Also, the choice of where you want to train expands to all walls and ceilings or even door frames.

Our goal at CLEVO is to support as many customers as possible with our high quality products to enable a 100% flexible training.

We wish you a lot of fun and training success with your new product!

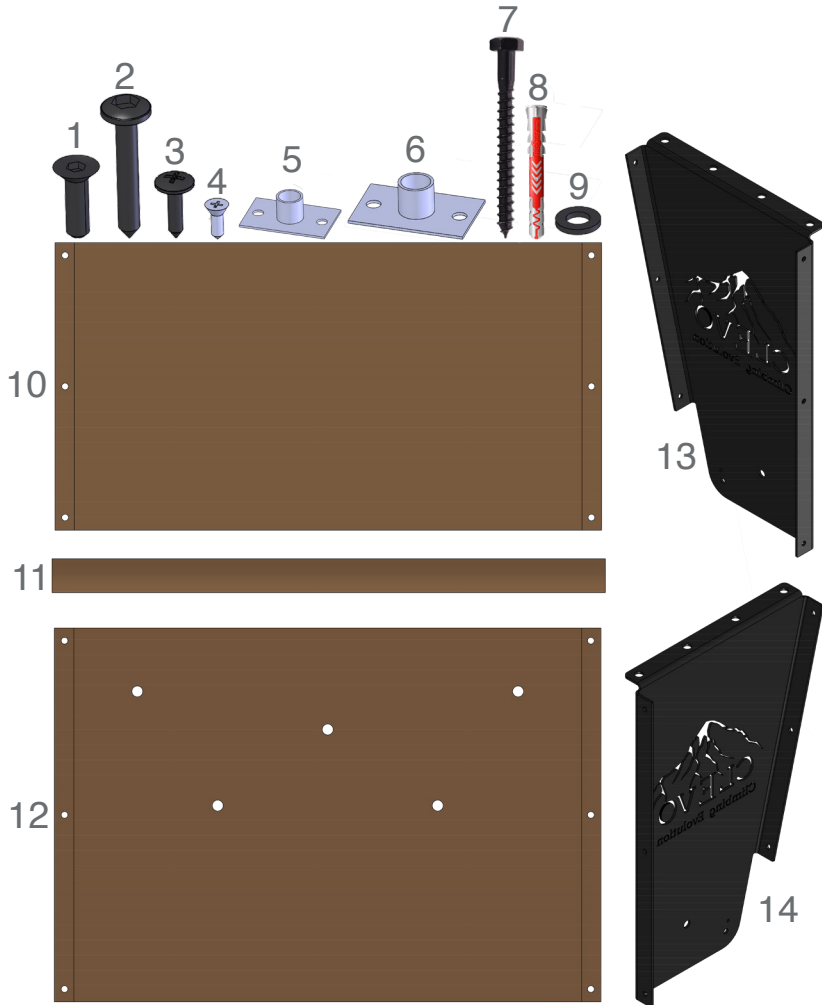
ACHTUNG

Failure to read and follow the safety instructions in this user manual can result in serious injury or death! Failure to observe the instructions may result in impairment of the function or damage to the appliance and other property damage.



p. 22	Product overview	1
p. 24	Safety instructions and disposal	2
p. 28	Mounting	3
p. 34	Storage and care	4
p. 35	Guarantee and return policy	5
p. 37	Contact	6

Designation of all parts



Scope of delivery

	screws	quantity
1	countersunk screw M6 x 20 black	12
2	wood screw TX 30 6 x 35 mm black	2
3	wood screw 3 x 10 mm black	2
4	wood screw 3 x 10 mm silver	34
5	screw-on nut M6 silver	12
6	screw-on nut M10 silver	5
7	hexagon head bolt 8 x 80 mm	8
8	dowel Fischer DuoPower 10 x 80 mm	8
9	disc flat M8 18 x 1,5 mm	8

	seperate parts	quantity
10	wooden plate / multiplex 646 x 170 x 18 mm	1
11	wooden bar / beech 40 x 654 mm	1
12	wooden plate / multiplex 646 x 442 x 18 mm	1
13	adapter left black	1
14	adapter right black	1
15	drilling template	1

Important safety instructions

IMPORTANT!

Before using the product, familiarise yourself with all the safety, mounting, operating and training instructions mentioned in this printed manual.

- All safety instructions must be strictly followed to prevent the risk of injury.
- Only use the product as described in these operating instructions.
- The operating instructions should be kept in a safe place.
- When passing on the appliance, enclose the operating instructions.
- Failure to observe the instructions and warnings contained in these operating instructions may result in injury to persons or damage to structural conditions, which may invalidate any possible warranty or liability claims.
- The product should be checked for cracks, wear and damage before each use. If these are present, the product must not be used and our service department must be informed immediately by e-mail or telephone.

Important safety instructions

	Technical Data
weight	15,3 kg
material	steel, powder-coated
wood	wood beech and multiplex/beech

Safety instructions and instructions for use

1. Please read all safety instructions carefully. Otherwise there may be a considerable risk of injury to yourself and others.
2. Adhere to the tightening torques specified in the assembly instructions.
3. Under no circumstances may the **MAXIMUM LOADING CAPACITY** of **130 kg** be exceeded during climbing or use! Pulley systems for support are included here.
4. The product may only be installed indoors or in a covered outdoor area.
5. Please use only the supplied screw and dowel set for mounting. The screws and dowels are suitable for mounting on concrete ceilings.
6. The product may be installed only on massive ceilings which can withstand the loads and forces arising from the use of the product.

Important safety instructions

7. Before holes are drilled into the ceiling consultation with the renter and an expert for power supply lines and water pipes should be held to not cause any damages.
8. Should you not be sure about the state of your ceiling and/or the use of installation material you should get advice from an expert.
9. The installation recommendation described in this user manual should just be seen as a suggestion. For the installation of the product please get help from a second person if necessary.
10. Please note that the manufacturer (FT Fitness Technology GmbH) assumes no responsibility WHERE and HOW you fasten the assembled product. If damage occurs through the installation (cable break or line break) or through an unsuitable ceiling selection and repair costs are incurred, you cannot make any claims for compensation.
11. The product may only be used by one person at a time.
12. Make sure that there are no objects, persons, children or pets within a distance of at least one meter from the product that you could injure or that you could injure yourself on.
13. Place soft padding (e.g. boulder crash pads or mattresses) generously under the unit to cushion possible falls.
14. DO NOT attach additional (children's) swings or other loads that contribute to the increase of dynamic forces to the device.

Important safety instructions and disposal

15. After mounting the unit, a load test should first be carefully performed to ensure that the unit is securely and sufficiently fixed to the ceiling.
16. Always make sure that the mounting location you are using is sufficiently stable and check its surface for defects before starting the training. If you notice any defects, do not use the device for training at this location, as dangerous injuries may occur.
17. Please note that FT Fitness Technology GmbH accepts no liability for damage caused during or as a result of improper mounting, use or overloading.

Disposal

Please ensure that the packaging is disposed of in an environmentally friendly manner in accordance with local regulations!
Observe the local disposal regulations when disposing of the product.

Required tools

- 10 mm Ring spanner + ratchet



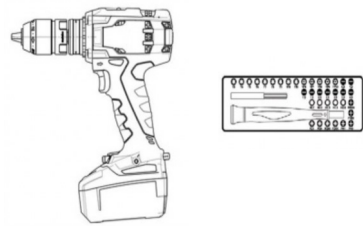
- 4 mm allen key



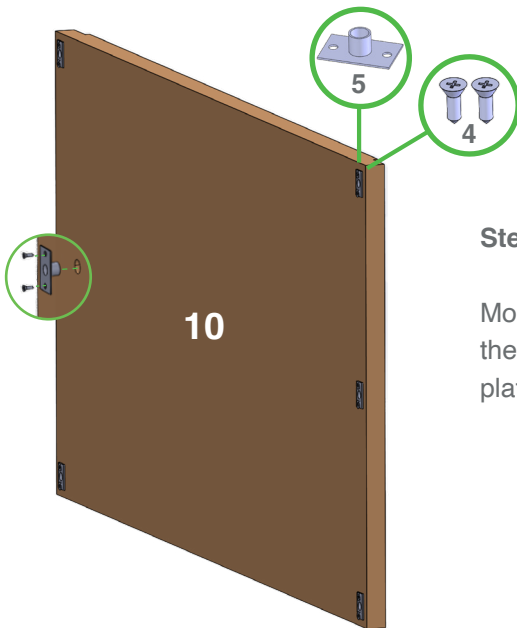
- crosshead screwdriver



- cordless screwdriver with bit set

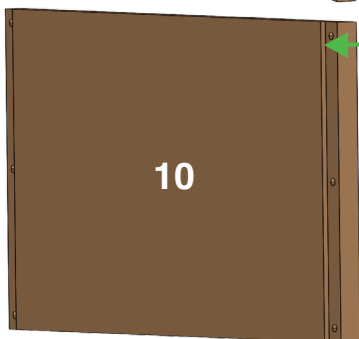


Please check **BEFORE** installation what material your desired mounting location is made of and whether it has sufficient load-bearing capacity.



Step 1

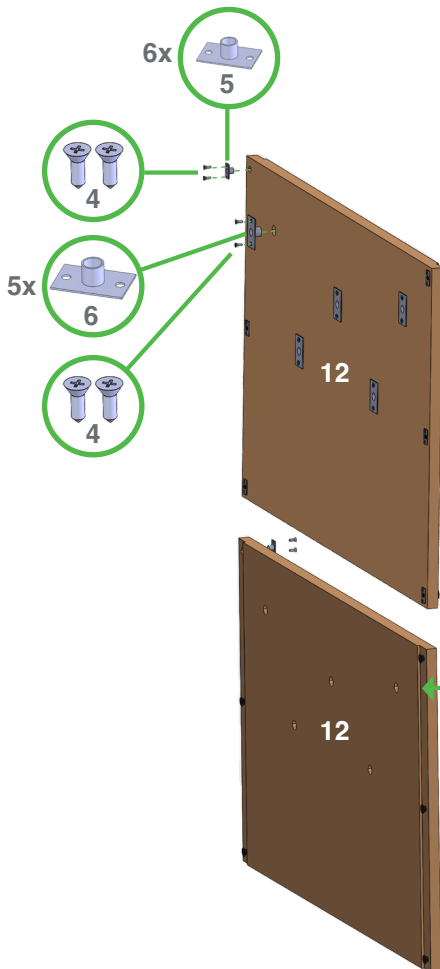
Mount the M6 screw nut (5) 6x with the wood screw (4) on the wooden plate (10).



Use edge for orientation

IMPORTANT! Screw M6 nuts (5) and screws (4) from the correct side.

Instruction

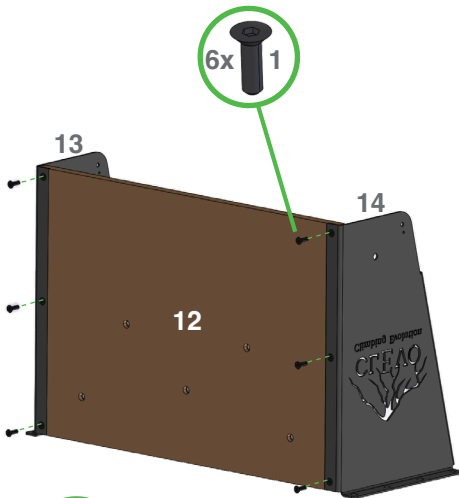


Step 2

Mount the M6 screw nuts (5) 6x and the M10 screw nuts (6) 5x on the wooden plate (12) using the wood screws (4).

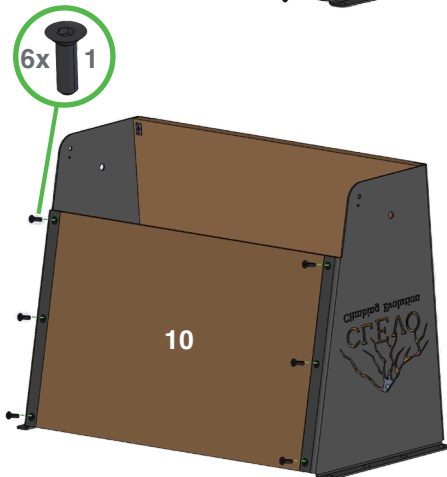
Use edge for orientation

IMPORTANT! Screw M6/M10 nuts (5 and 6) and screws (4) from the correct side.



Step 3

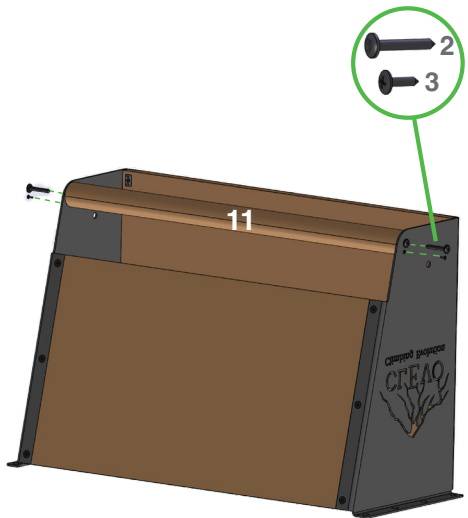
Mount the two side plates (13 and 14) to the wooden plate (12) with the countersunk screws (1) (15 Nm = hand-tight). It is easier if you place the unit upside down on the floor.



Step 4

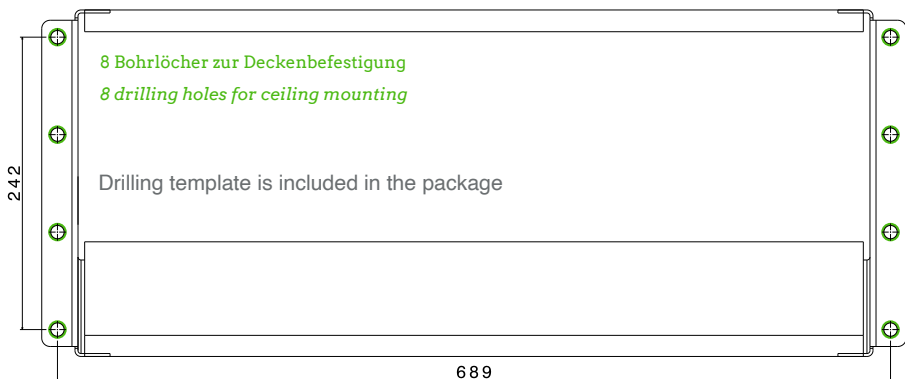
Mount the wooden plate (10) to the two side plates (13 and 14) with the countersunk screws (1) (15 Nm = hand-tight).

Instruction



Step 5

Fasten the wooden bar (11) with the screws (2 and 3): hold it firmly and screw it tight. Make sure that you have set between 20-25 Nm tightening torque on the cordless screwdriver.



Step 6

Align supplied drilling template (15), fix with crepe tape and mark holes. Make sure that the sheet is tight against the ceiling. Afterwards, always measure the marked points again!

Step 7

Drill holes and install their corresponding dowels (8).

**Step 8**

Hold the device against the ceiling and tighten the screws (7) with the discs M8 (9). The tightening torque should be 15-20Nm. This will ensure that the dowel/screw combination is tight. If the dowels rotate, other or larger dowels must be used.

Step 9

Careful first hang test to see if the dowels hold in the ceiling. After climbing a few times, check the dowels again / retighten.

Store your product indoors. Avoid exposing the product to direct sunlight or moisture when storing it. Do not store the product near sources of heat.

Clean the product and the wooden handles with a damp, soft and clean cloth. Do not use abrasive, corrosive, acidic or alkaline cleaning agents, as these may damage the surface of the appliance or cause scratches.

The wood of the CLEVO M is natural. If necessary, the wood can be treated with sandpaper to smooth its surface. In this case, only use sandpaper with a fine grit (grit: 120).

Recommendation:

If you need an even better grip when training with your CLEVO M, we recommend the product **Liquid Chalk** from our own company Pullup & Dip®. This is a magnesium liquid chalk for the hands that provides a perfect and non-slip grip during training. The Liquid Chalk can be used in combination with the CLEVO DOOR without any problems, as the surface of the product is not affected.

The Liquid Chalk is available in our online shop at:

clevo-climbing.com/en/products/liquid-chalk-climbing



The guarantee period is five years and begins on the date of the invoice. Please keep the invoice as proof of purchase and thus the warranty claim.

The following guarantee conditions apply:

The manufacturer guarantees free-of-charge repair of defects that are due to material or manufacturing faults. If a defect is discovered, the purchaser is obliged to report it immediately to the manufacturer. Damage resulting from improper handling, assembly, non-observance of the operating instructions, use of force or normal wear and tear is not covered by this guarantee.

Irrespective of this, the guarantee and any warranty will expire if the product:

- unauthorised conversions are carried out.
- the specified maximum load limit is exceeded.
- the product is not used for the intended purpose.
- the product is installed improperly.

The following wearing parts are excluded from the guarantee:

- Powder coating
- Contact surfaces where there is abrasion and where scratches can therefore occur.

The manufacturer is not liable for causal or consequential damages of any kind unless such limitation of liability is expressly prohibited by law. It is at the discretion of the manufacturer to fulfil the warranty by repair or replacement. There shall be no further claims.

The manufacturer reserves the right to return the product carriage forward if the guarantee claim is not justified.

Note on the powder coating of the unit: Due to friction between contact surfaces, abrasion of the coating occurs at contact points in the course of the service life. Depending on the application, slight flash rust may occur at these points. However, this abrasion and rust film do not impair the function of the product in any way and are merely of an optical nature.

In the event of a guarantee case, please contact our service team immediately: info@clevo-climbing.com

In order to protect the product sufficiently in case of repair or return, we ask you to keep the original packaging for the duration of the warranty period, if possible. In any case, please contact our service team in advance.

Any repairs required after the expiry of the guarantee period, including shipping, are subject to a charge. Your statutory rights are not restricted by this guarantee.

Questions or comments?

Clevo Climbing Evolution

FT Fitness Technology GmbH
Im Oberhof 4
88260 Argenbuehl, Germany

 www.clevo-climbing.com

 +49 89 215300-747

 info@clevo-climbing.com



facebook.com/clevoclimbing



youtube.com/@clevoclimbing



instagram.com/clevoclimbing/

If you have any further questions about the product or difficulties with the installation of the product, please do not hesitate to contact us.

We will be glad to answer any questions or provide you with technical information.



