



# CLEVO DOOR

## Benutzerhandbuch User Manual



# Benutzerhandbuch

---

## Deutsch

**Liebe Kundin,  
Lieber Kunde,**

wir freuen uns, dass du dich für ein Gerät von CLEVO entschieden hast.

CLEVO ist eine Marke für Premium Klettermodule und -equipment, welche eine hohe Produktqualität und innovatives Produktdesign auszeichnet.

„CLEVO“ ist die Abkürzung für CLimbing EVolution. Unsere Produkte bieten eine noch nicht dagewesene Trainingsvielfalt für dein Zuhause an. Ihr könnt alle Arten von Fingerboards, Griffen, Leisten, Kugeln, Ringe, etc. an die Geräte montieren und dynamischer klettern. Auch die Wahl des Ortes, wo du trainieren möchtest, erweitert sich auf allen Wänden und Decken oder auch an Türrahmen.

Unser Ziel von CLEVO ist es, so viele Kunden wie möglich mit unseren hochwertigen Produkten dabei zu unterstützen, ein 100% flexibles Training zu ermöglichen.

**Wir wünschen Dir viel Spaß und Trainingserfolg mit deinem neuen Produkt!**

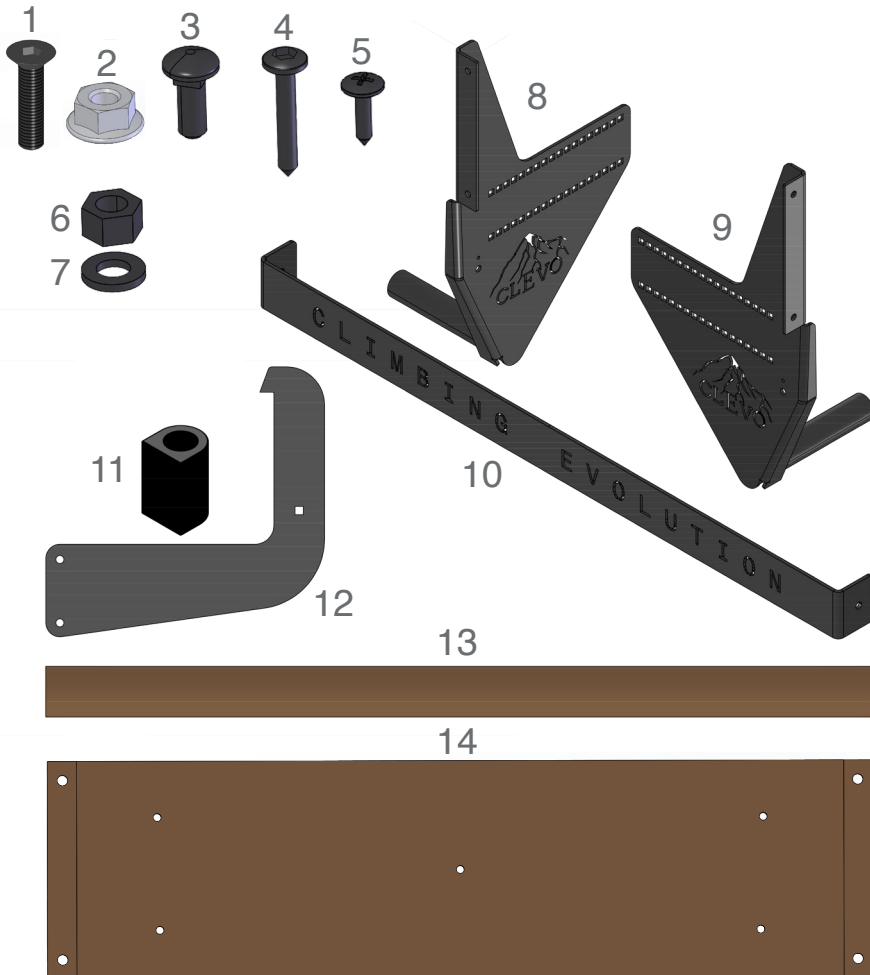
### ACHTUNG

Das Nichtlesen und Nichtbeachten der in diesem Benutzerhandbuch aufgeführten Sicherheitsanweisungen können zu schweren Verletzungen und zum Tod führen! Werden die aufgeführten Hinweise missachtet, kann dies eine Beeinträchtigung der Funktion oder die Beschädigung des Geräts sowie anderer Sachschäden zur Folge haben.



S. 4	Geräteübersicht	<b>1</b>
S. 6	Sicherheitshinweise und Entsorgung	<b>2</b>
S. 10	Montage	<b>3</b>
S. 16	Aufbewahrung und Pflege	<b>4</b>
S. 17	Garantie und Rückgaberecht	<b>5</b>
S. 19	Kontakt	<b>6</b>

## Bezeichnung aller Teile



## Lieferumfang

	<b>Schrauben</b>	<b>Menge</b>
1	Senkkopfschraube M6 x 25 schwarz	4
2	M6 Bundmutter mit Sperrverzahnung	4
3	Schlossschraube M6 x 16 schwarz	6
4	Holzschraube TX 30 6 x 35 mm schwarz	2
5	Holzschraube 3 x 10 mm schwarz	2
6	Mutter M6 schwarz	6
7	Scheibe 6,4 schwarz	6

	<b>Einzelteile</b>	<b>Menge</b>
8	Aufnahme links schwarz	1
9	Aufnahme rechts schwarz	1
10	Strebe schwarz	1
11	Gummiaufsatz Rohr	2
12	Halteblech schwarz	2
13	Holzstange / Buche 40 x 654 mm	1
14	Holzplatte / Multiplex 646 x 170 x 18 mm	1

### Wichtige Sicherheitshinweise

## WICHTIG!

Mache dich vor Inbetriebnahme des Gerätes mit allen in dieser gedruckten Anleitung erwähnten Sicherheits-, Montage-, Bedienungs- und Trainingshinweisen vertraut.

- Alle Sicherheitshinweise sind strikt zu befolgen, um Risiken von Verletzungen zu verhindern.
- Nutze das Gerät nur wie in dieser Bedienungsanleitung beschrieben.
- Die Bedienungsanleitung sollte an einem sicheren Platz aufbewahrt werden.
- Lege bei Weitergabe des Gerätes die Bedienungsanleitung bei.
- Die Nichtbeachtung der in dieser Bedienungsanleitung enthaltenen Anweisungen sowie Warnungen kann zu Verletzungen von Personen oder Schäden an baulichen Gegebenheiten führen, wodurch mögliche Gewährleistungs- oder Haftungsansprüche nichtig werden können.
- Das Gerät/Produkt sollte vor jedem Gebrauch auf Risse, Verschleiß und Beschädigungen kontrolliert werden.. Falls solche vorhanden sind darf das Produkt nicht verwendet werden und es muss umgehend unser Service über E-Mail oder Telefon informiert werden.

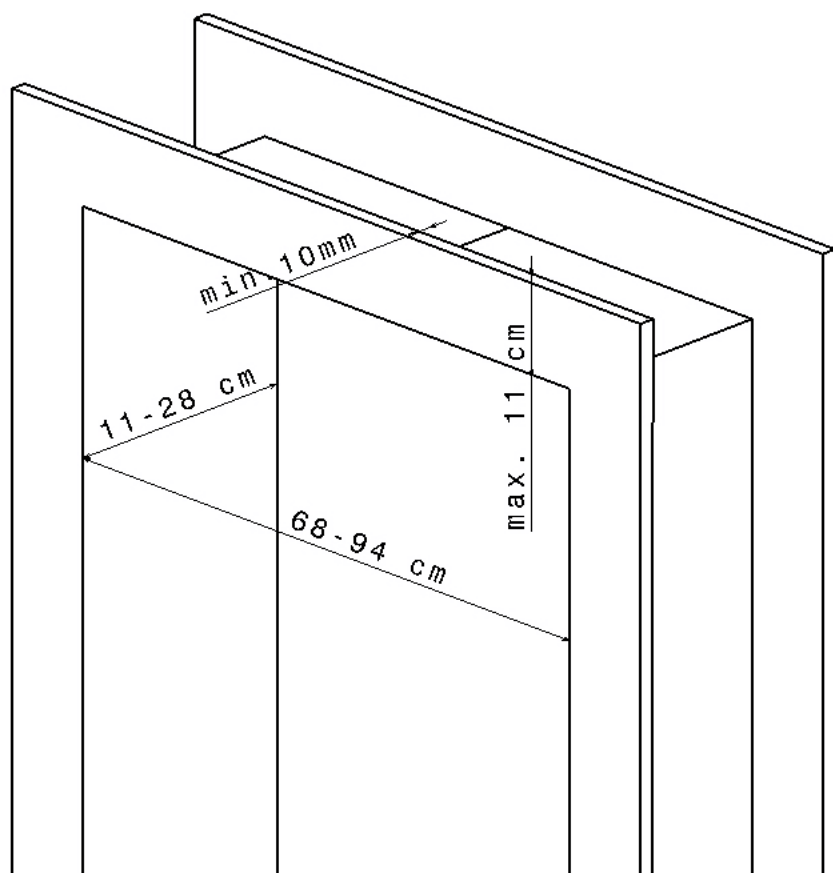
### Wichtige Sicherheitshinweise

	Technische Daten
Gewicht	8,6 kg
Material	Stahl, pulverbeschichtet
Holz	Buche und Multiplex/Buche

### Sicherheitshinweise und Hinweise zur Nutzung

1. Bitte lese dir alle Sicherheitshinweise sorgfältig durch. Es kann ansonsten erhebliche Verletzungsgefahr für dich und andere entstehen.
2. Halte die angegebenen Anzugsdrehmomente in der Montageanleitung ein.
3. Die **MAXIMALE BELASTBARKEIT** von **130 KG** darf beim Klettern bzw. bei der Nutzung unter keinen Umständen überschritten werden! Pulley-Systeme zur Unterstützung sind hier mit eingerechnet.
4. Das Gerät ist nur im Innenbereich oder überdachten Außenbereich zu installieren.
5. Das Gerät darf nur von einer Person zur gleichen Zeit benutzt werden.
6. Achte darauf, dass sich im Abstand von mind. einem Meter um das Gerät herum keine Gegenstände, Personen, Kinder oder Haustiere befinden, die du verletzen oder an denen du dich verletzen könntest.

7. Das Gerät kann nur für folgende Türrahmenspezifikationen verwendet





8. Unterlege großzügig eine weiche Polsterung (z.B. „Boulder Crashpads“ oder Matratzen) unter das Gerät, um mögliche Stürze abzufedern.
9. Es dürfen KEINESFALLS (Kinder-) Schaukeln oder anderen Lasten, die zur Erhöhung dynamischer Kräfte beitragen, zusätzlich an das Gerät angebracht werden.
10. Das Gerät sollte vorsichtig und langsam im Türrahmen angebracht werden, um mögliche Kratzer an der Zarge zu vermeiden. Zudem sollte ein kleiner Belastungstest nach Anbringung im Stehen gemacht werden, um zu sehen ob das Gerät auch sauber am Türrahmen aufliegt.
11. Stelle stets vor Beginn des Trainings sicher, dass der von dir verwendete Befestigungsgegenstand (Türrahmen) ausreichend stabil ist und überprüfe dessen Oberfläche auf Mängel. Der Befestigungsgegenstand muss den Belastungen und den auftretenden Kräften standhalten, die durch Nutzung des Gerätes entstehen.
12. Bitte beachte, dass die FT Fitness Technology GmbH keine Haftung für Schäden übernimmt, die bei oder in Folge von unsachgemäßer Montage, Benutzung oder Überlastung entstehen.

## Entsorgung

Bitte achte auf eine umweltgerechte Entsorgung der Verpackung nach lokalen Vorschriften!

Beachte bei der Entsorgung des Gerätes die örtlichen Entsorgungsvorschriften.

---

#### Benötigtes Werkzeug

- 10 mm Ringschlüssel + Ratsche



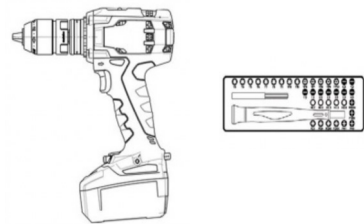
- 4 mm Inbusschlüssel



- Kreuzschlitzschraubenzieher



- Akkuschauber mit Bit Set

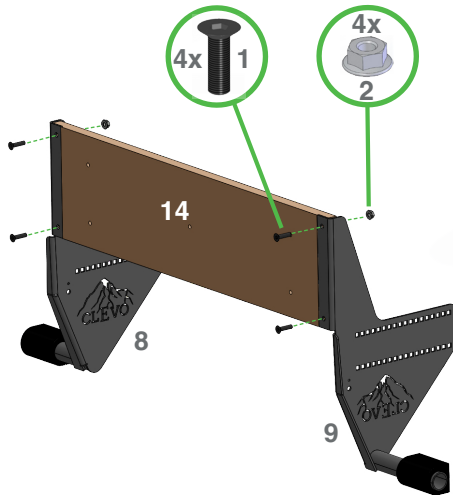


Prüfe bitte VOR der Installation, aus welchem Material dein gewünschter Montageort besteht und ob dieser ausreichend tragfähig ist.

Gelange hier direkt zum  
**Montagevideo:**



## Anleitung



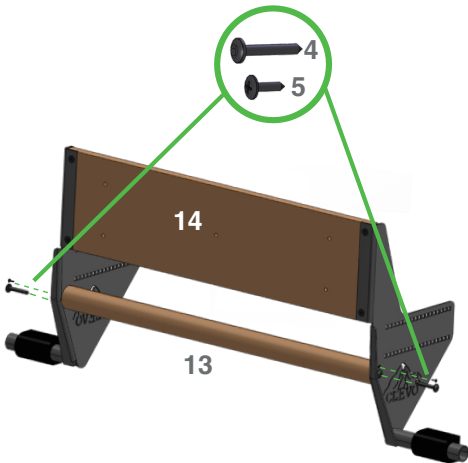
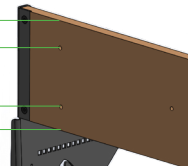
### Schritt 1

Die zwei Seitenteile links und rechts (8 und 9) mit der Holzplatte (14) durch 4x M6 Senkkopfschraube (1) und 4x Bundmutter (2) ca. 15Nm (handfest) verbinden.

**Wichtig:** Holzplatte richtig herum montieren.

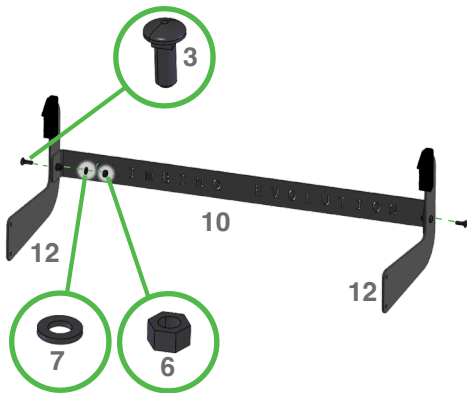
Abstand Oberkante zur Bohrung: **44 mm**

Abstand Unterkante zur Bohrung: **38 mm**



### Schritt 2

Die Holzstange (13) mit der Holzschraube (4) und der Holzschraube (5) an den Seitenteilen (8 und 9) befestigen.

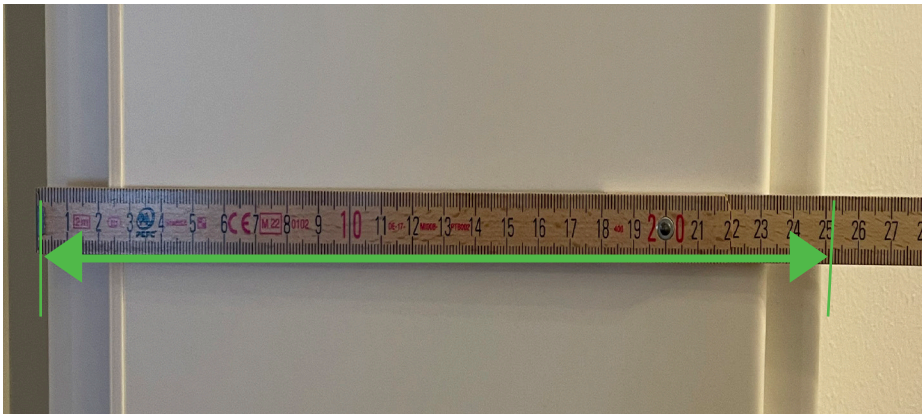


### Schritt 3

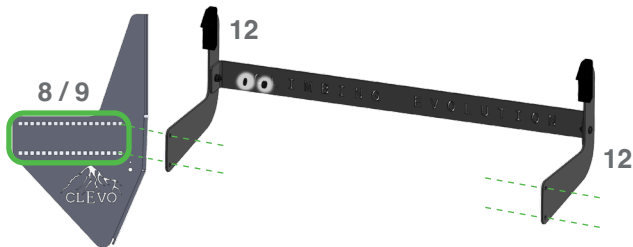
Die Strebe (10) an die beiden Haltebleche (12) mit der Schlossschraube (3), der Scheibe 6,4 (7) und der Mutter M6 (6) montieren.

### Schritt 4

Messe die absolute Tiefe deines Türrahmens:



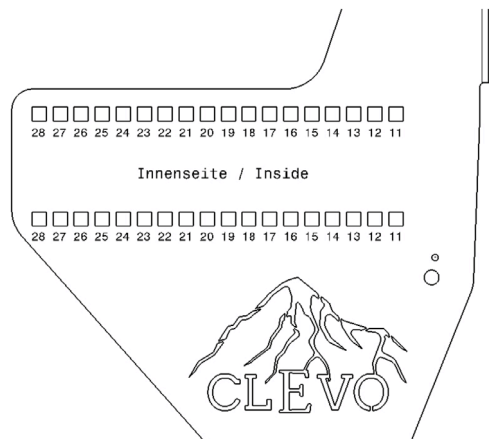
## Anleitung

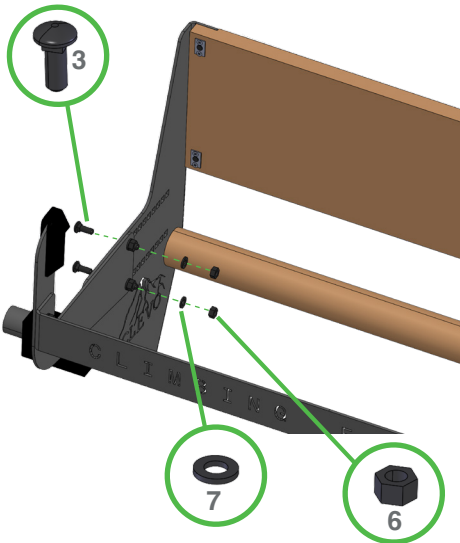


### Schritt 5

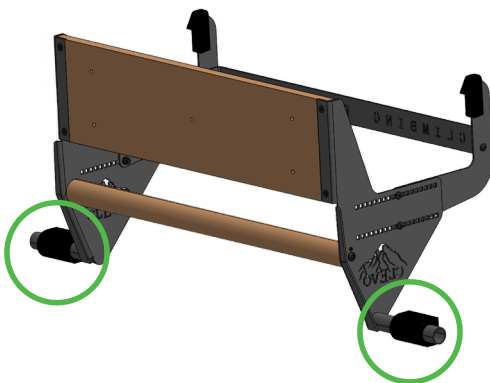
Damit das Gerät an die unterschiedlichen Breiten der Türrahmen angepasst werden kann, gibt es viele Möglichkeiten zur Verschraubung.

Verbinde die Halbleche (12) mit den Seitenteilen (8, 9) nach folgendem Rastermuster. Je nachdem wie tief dein Türrahmen in [cm] ist, musst du es in das jeweilige Raster fixieren:



**Schritt 6**

Die Halbleche an beiden Seitenteilen mit den Schlossschrauben (3), der Scheibe 6,4 (7) und der Mutter M6 (6) montieren.

**Schritt 7**

Gummiaufsätze (11) auf die beiden Rohrenden stecken und am Türrahmen so ausrichten, dass die flachen Seiten am Türrahmen aufliegen.

Bewahre dein Gerät im Innenbereich auf. Vermeide, dass das Gerät bei der Aufbewahrung direkter Sonneneinstrahlung oder Feuchtigkeit ausgesetzt ist. Bewahre das Gerät nicht in der Nähe von Wärmequellen auf.

Reinige das Gerät sowie die Holzgriffe mit einem feuchten, weichen und sauberen Tuch. Verwende dabei keine scheuernden, ätzenden, säurehaltigen oder alkalischen Reinigungsmittel, da diese die Oberfläche des Gerätes beschädigen oder Kratzer verursachen können.

Das Holz der CLEVO DOOR ist naturbelassen. Bei Bedarf kann das Holz mit einem Schleifpapier bearbeitet werden, um dessen Oberfläche zu glätten. Verwende in diesem Fall nur ein Schleifpapier mit feiner Körnung (Körnung: 120).

### Empfehlung:

Solltest du beim Training mit deiner CLEVO DOOR einen noch besseren Grip benötigen, empfehlen wir dir das Produkt **Liquid Chalk** von unserer Eigenmarke Pullup & Dip®. Dabei handelt es sich um eine Magnesium Flüssigkreide für die Hände, die für einen perfekten und rutschfesten Griff beim Training sorgt. Das Liquid Chalk kann problemlos mit der CLEVO DOOR in Verbindung gebracht werden, da hierbei die Oberfläche des Produktes nicht beeinträchtigt wird.

Das Liquid Chalk ist in unserem Onlineshop erhältlich unter:  
[clevo-climbing.com/products/liquid-chalk-climbing](https://clevo-climbing.com/products/liquid-chalk-climbing)





Die Garantiezeit beträgt fünf Jahre und beginnt mit dem Tag des Rechnungsdatums. Bitte bewahre die Rechnung als Nachweis für den Kauf und damit den Garantieanspruch auf.

Es gelten folgende Garantiebestimmungen:

Der Hersteller garantiert kostenfreie Behebung von Mängeln, die auf Material- oder Fabrikationsfehler zurückzuführen sind. Bei Feststellung eines Mangels ist der Käufer verpflichtet, diesen unverzüglich beim Hersteller zu melden. Schäden infolge unsachgemäßer Handhabung, Montage, Nichtbeachtung der Bedienungsanleitung, Gewaltanwendung oder normaler Abnutzung fallen nicht unter diese Garantie.

**Unabhängig davon erlischt die Garantie und jegliche Gewährleistung, sofern das Produkt:**

- eigenmächtig umgebaut wird.
- die vorgegebene maximale Belastungsgrenze überschritten wird.
- das Produkt nicht für den beabsichtigten Zweck verwendet wird.
- unsachgemäß montiert wird.

**Folgende Verschleißteile sind von der Garantie ausgeschlossen:**

- Pulverbeschichtung
- Kontaktflächen, an denen Abrieb besteht und wo somit Kratzer auftreten können.

Der Hersteller haftet nicht für ursächliche Schäden oder Folgeschäden jedweder Art, es sei denn, dass eine derartige Haftungsbegrenzung vom Gesetzgeber ausdrücklich untersagt ist. Es steht im Ermessen des Herstellers, die Garantie durch Reparatur oder Ersatzlieferung zu erfüllen. Weitergehende Ansprüche bestehen nicht.

Bei nicht berechtigter Garantieeinsendung behält sich der Hersteller vor, die Rücksendung unfrei vorzunehmen.

Hinweis zur Pulverbeschichtung des Gerätes: Aufgrund von Reibung zwischen Kontaktflächen entsteht im Laufe der Nutzungsdauer Abrieb der Beschichtung an Kontaktstellen. An diesen Stellen kann je nach Anwendung leichter Flugrost auftreten. Dieser Abrieb sowie Flugrost beeinträchtigen aber keinesfalls die Funktion des Produktes und sind lediglich optischer Natur.

Setze dich im Falle eines Garantiefalles umgehend mit unserem Serviceteam in Verbindung: [info@clevo-climbing.com](mailto:info@clevo-climbing.com)

Um die Ware im Falle einer Reparatur oder Retoursendung ausreichend zu schützen, bitten wir dich, falls möglich, die Originalverpackung für die Dauer der Garantiezeit aufzubewahren. Bitte kontaktiere in jedem Fall unbedingt vorab unser Serviceteam.

Anfallende Reparaturen nach Ablauf der Garantiezeit inklusive dem Versand sind kostenpflichtig. Deine gesetzlichen Rechte werden durch diese Garantie nicht eingeschränkt.

Fragen oder Kommentare?

## Clevo Climbing Evolution

FT Fitness Technology GmbH  
Im Oberhof 4  
88260 Argenbuehl, Germany

 [www.clevo-climbing.com](http://www.clevo-climbing.com)

 +49 89 215300-747

 [info@clevo-climbing.com](mailto:info@clevo-climbing.com)



[facebook.com/clevoclimbing](https://facebook.com/clevoclimbing)



[youtube.com/@clevoclimbing](https://youtube.com/@clevoclimbing)



[instagram.com/clevoclimbing/](https://instagram.com/clevoclimbing/)

Solltest du weitergehende Fragen zum Produkt oder Schwierigkeiten bei der Montage des Produktes haben, kannst du uns sehr gerne kontaktieren.

Für Rückfragen oder technische Auskünfte stehen wir dir gerne zur Verfügung.

---



# User Manual

---

## English

### Dear Customer,

We are pleased that you have chosen a CLEVO product.

CLEVO is a brand for premium climbing modules and equipment, which is characterised by high product quality and innovative product design.

„CLEVO“ is the abbreviation for CLimbing EVOLution. Our products offer an unprecedented training variety for your home. You can mount all kinds of fingerboards, grips, bars, balls, rings, etc. on the equipment and climb more dynamically. Also, the choice of where you want to train expands to all walls and ceilings or even door frames.

Our goal at CLEVO is to support as many customers as possible with our high quality products to enable a 100% flexible training.

**We wish you a lot of fun and training success with your new product!**

#### ATTENTION

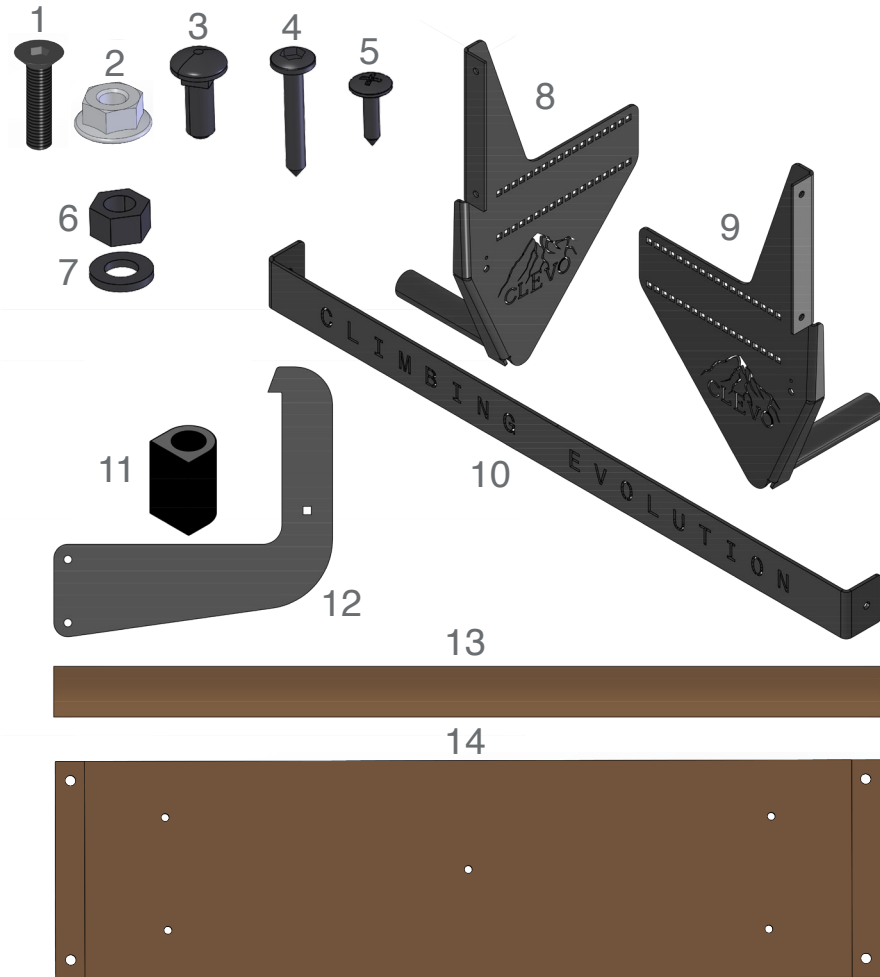
Failure to read and follow the safety instructions in this user manual can result in serious injury or death! Failure to observe the instructions may result in impairment of the function or damage to the appliance and other property damage.



p. 22	Product overview	<b>1</b>
p. 24	Safety instructions and disposal	<b>2</b>
p. 28	Mounting	<b>3</b>
p. 34	Storage and care	<b>4</b>
p. 35	Guarantee and return policy	<b>5</b>
p. 37	Contact	<b>6</b>

---

## Designation of all parts



## Scope of delivery

	<b>screws</b>	<b>quantity</b>
1	countersunk screw M6 x 25 black	4
2	nut M6 with flange and locking toothing	4
3	lock screw M6 x 16 black	6
4	wood screw TX 30 6 x 35 mm black	2
5	wood screw 3 x 10 mm black	2
6	nut M6 black	6
7	disc 6,4 black	6

	<b>seperate parts</b>	<b>quantity</b>
8	adapter left black	1
9	adapter right black	1
10	strut black	1
11	rubber attachment tube	2
12	retaining plate black	2
13	wooden bar / beech 40 x 654 mm	1
14	wooden plate / multiplex 646 x 170 x 18 mm	1

### Important safety instructions

## IMPORTANT!

Before using the product, familiarise yourself with all the safety, mounting, operating and training instructions mentioned in this printed manual.

- All safety instructions must be strictly followed to prevent the risk of injury.
- Only use the product as described in these operating instructions.
- The operating instructions should be kept in a safe place.
- When passing on the appliance, enclose the operating instructions.
- Failure to observe the instructions and warnings contained in these operating instructions may result in injury to persons or damage to structural conditions, which may invalidate any possible warranty or liability claims.
- The product should be checked for cracks, wear and damage before each use. If these are present, the product must not be used and our service department must be informed immediately by e-mail or telephone.



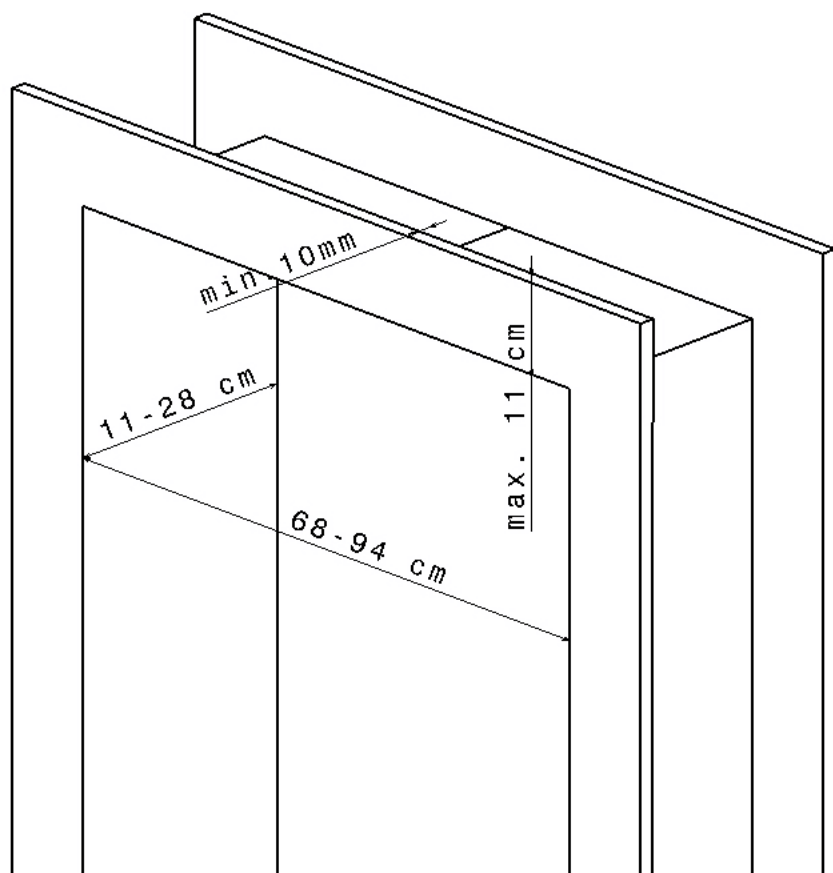
### Important safety instructions

	Technical Data
weight	8,6 kg
material	steel, powder-coated
wood	wood beech and multiplex/beech

### Safety instructions and instructions for use

1. Please read all safety instructions carefully. Otherwise there may be a considerable risk of injury to yourself and others.
2. Adhere to the tightening torques specified in the assembly instructions.
3. Under no circumstances may the **MAXIMUM LOADING CAPACITY** of **130 kg** be exceeded during climbing or use! Pulley systems for support are included here.
4. The product may only be installed indoors or in a covered outdoor area.
5. The product may only be used by one person at a time.
6. Make sure that there are no objects, persons, children or pets within a distance of at least one meter from the product that you could injure or that you could injure yourself on.

7. The product can only be used for the following door frame specifications [mm]: (Any range can be paired with any).



8. Place soft padding (e.g. boulder crash pads or mattresses) generously under the unit to cushion possible falls.
9. DO NOT attach additional (children's) swings or other loads that contribute to the increase of dynamic forces to the device.
10. The product should be placed carefully and slowly in the door frame to avoid possible scratches on the frame. In addition, a small load test should be carried out after the product has been installed in a standing position to see whether the product rests cleanly on the door frame
11. Before starting the training, always make sure that the fastening object you are using (door frame) is sufficiently stable and check its surface for defects. The fastening object must be able to withstand the loads and forces arising from the use of the product.
12. Please note that FT Fitness Technology GmbH accepts no liability for damage caused during or as a result of improper mounting, use or overloading.

## Disposal

Please ensure that the packaging is disposed of in an environmentally friendly manner in accordance with local regulations!  
Observe the local disposal regulations when disposing of the product.

---

#### Required tools

- 10 mm Ring spanner + ratchet



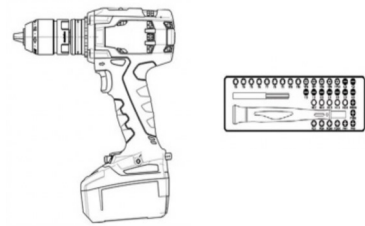
- 4 mm allen key



- crosshead screwdriver



- cordless screwdriver with bit set

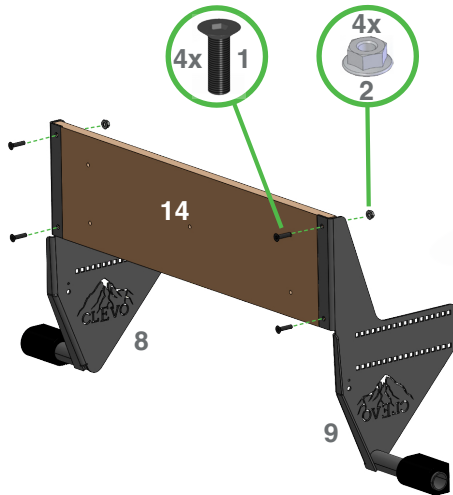


Please check **BEFORE** installation what material your desired mounting location is made of and whether it has sufficient load-bearing capacity.

Get directly to the  
**mounting instructions video:**



## Instruction



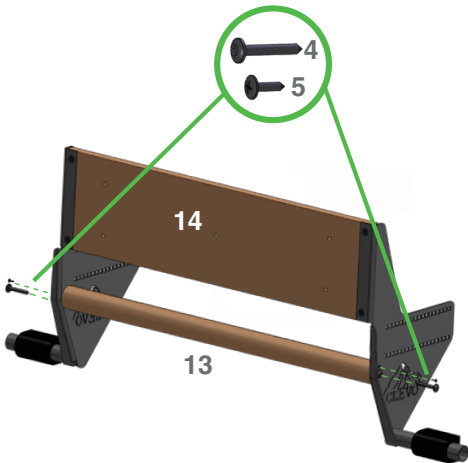
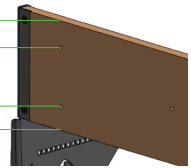
### Step 1

Connect the two side parts (8 + 9) with the wooden plate (14) using 4x M6 countersunk screws (1) and 4x M6 nuts with flange (2) approx. 15 Nm (hand-tight).

**Important:** Orientation of the wooden plate.

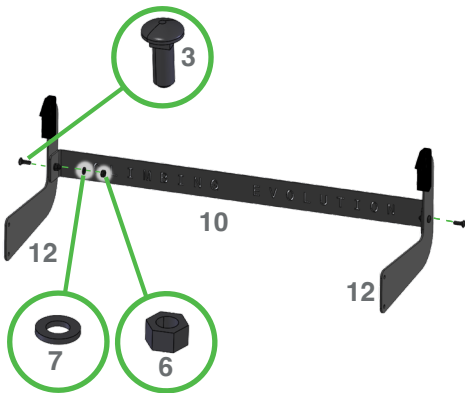
Distance of top edge to hole: 44 mm

Distance of lower edge to hole: 38 mm



### Step 2

Secure the wooden bar (13) to the side parts (8 and 9) with the wood screws (4 and 5).

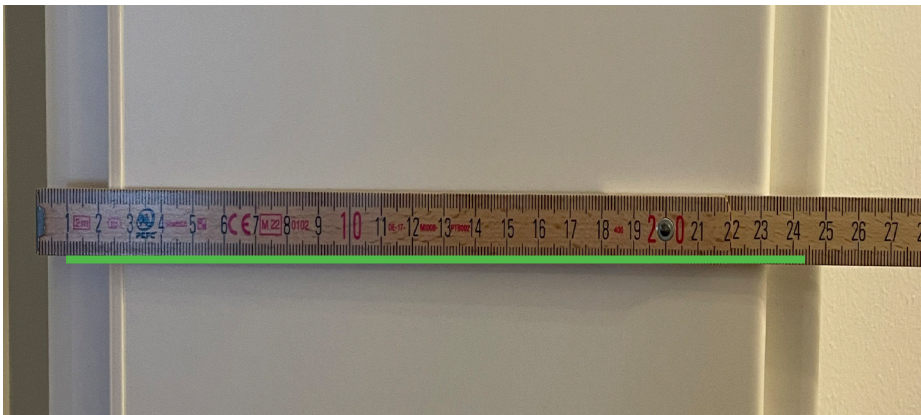


#### Step 3

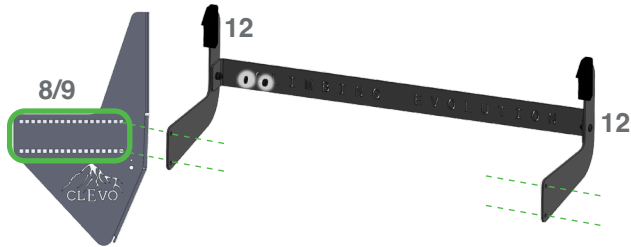
Mount the strut (10) to the two retaining plates (12) with the lock screw (3), the discs 6,4 (7) and the nut M6 (6).

#### Step 4

Measure the absolute depth of your door frame:



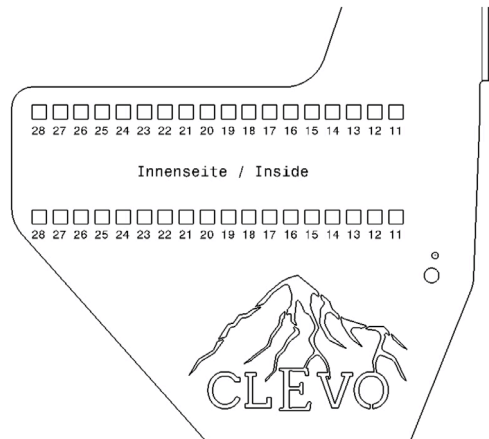
## Instruction



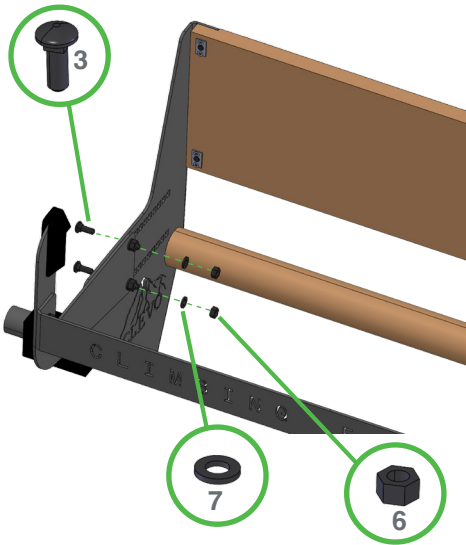
### Step 5

So that the device can be adapted to the different widths of the door frames, there are several options for screwing.

Connect the retaining plates (12) with side adapters (8, 9) according to the following grid pattern. Depending on how deep your door frame is in [cm], you have to fix it in the respective grid:

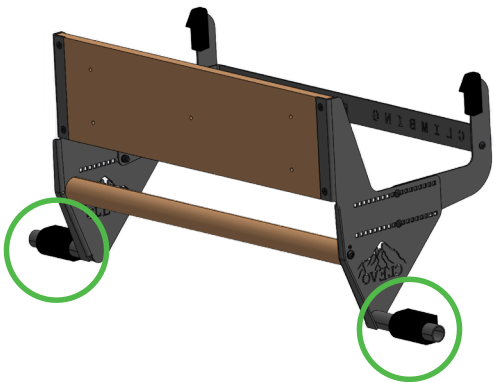






#### Step 6

Mount the retaining plates on both sides with the lock screws (3), the discs 6,4 (7) and the nut M6 (6).



#### Step 7

Put the rubber attachment (11) on the two tube ends and align it on the door frame so that the flat sides rest on the door frame.

Store your product indoors. Avoid exposing the product to direct sunlight or moisture when storing it. Do not store the product near sources of heat.

Clean the product and the wooden handles with a damp, soft and clean cloth. Do not use abrasive, corrosive, acidic or alkaline cleaning agents, as these may damage the surface of the appliance or cause scratches.

The wood of the CLEVO DOOR is natural. If necessary, the wood can be treated with sandpaper to smooth its surface. In this case, only use sandpaper with a fine grit (grit: 120).

### Recommendation:

If you need an even better grip when training with your CLEVO module, we recommend the product **Liquid Chalk** from our own company Pullup & Dip®. This is a magnesium liquid chalk for the hands that provides a perfect and non-slip grip during training. The Liquid Chalk can be used in combination with the CLEVO module without any problems, as the surface of the product is not affected.

The Liquid Chalk is available in our online shop at:

[clevo-climbing.com/en/products/liquid-chalk-climbing](https://clevo-climbing.com/en/products/liquid-chalk-climbing)



The guarantee period is five years and begins on the date of the invoice. Please keep the invoice as proof of purchase and thus the warranty claim.

The following guarantee conditions apply:

The manufacturer guarantees free-of-charge repair of defects that are due to material or manufacturing faults. If a defect is discovered, the purchaser is obliged to report it immediately to the manufacturer. Damage resulting from improper handling, assembly, non-observance of the operating instructions, use of force or normal wear and tear is not covered by this guarantee.

**Irrespective of this, the guarantee and any warranty will expire if the product:**

- unauthorised conversions are carried out.
- the specified maximum load limit is exceeded.
- the product is not used for the intended purpose.
- the product is installed improperly.

**The following wearing parts are excluded from the guarantee:**

- Powder coating
- Contact surfaces where there is abrasion and where scratches can therefore occur.

The manufacturer is not liable for causal or consequential damages of any kind unless such limitation of liability is expressly prohibited by law. It is at the discretion of the manufacturer to fulfil the warranty by repair or replacement. There shall be no further claims.

The manufacturer reserves the right to return the product carriage forward if the guarantee claim is not justified.

Note on the powder coating of the unit: Due to friction between contact surfaces, abrasion of the coating occurs at contact points in the course of the service life. Depending on the application, slight flash rust may occur at these points. However, this abrasion and rust film do not impair the function of the product in any way and are merely of an optical nature.

In the event of a guarantee case, please contact our service team immediately: [info@clevo-climbing.com](mailto:info@clevo-climbing.com)

In order to protect the product sufficiently in case of repair or return, we ask you to keep the original packaging for the duration of the warranty period, if possible. In any case, please contact our service team in advance.

Any repairs required after the expiry of the guarantee period, including shipping, are subject to a charge. Your statutory rights are not restricted by this guarantee.

Questions or comments?

## Clevo Climbing Evolution

FT Fitness Technology GmbH  
Im Oberhof 4  
88260 Argenbuehl, Germany

 [www.clevo-climbing.com](http://www.clevo-climbing.com)

 +49 89 215300-747

 [info@clevo-climbing.com](mailto:info@clevo-climbing.com)



[facebook.com/clevoclimbing](https://facebook.com/clevoclimbing)



[youtube.com/@clevoclimbing](https://youtube.com/@clevoclimbing)



[instagram.com/clevoclimbing/](https://instagram.com/clevoclimbing/)

If you have any further questions about the product or difficulties with the installation of the product, please do not hesitate to contact us.

We will be glad to answer any questions or provide you with technical information.







