



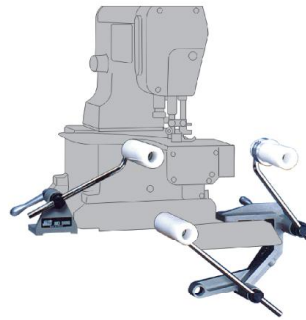
高效率省力裝置

Hi-Efficiency Labor Saving Device

RTP 氣動型滾輪擴張裝置
Pneumatic Roller Tension Device



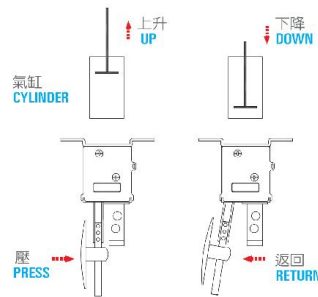
RTF 固定型滾輪擴張裝置
Fixed Roller Tension Device



AF 10 復歸型氣動開關
Pneumatic cycle switch



動作圖示
ACTION DIAGRAM



AF 20 保持型氣動開關
Pneumatic hold switch



動作圖示
ACTION DIAGRAM

