

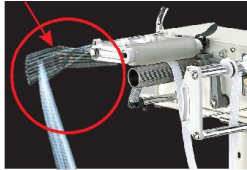
車縫輔助裝置系列

SUPPLEMENTARY DEVICE

TFU 16-3 上送型送料機，送料寬度 70mm
Upper Tape Feeder, Feed Width 70mm

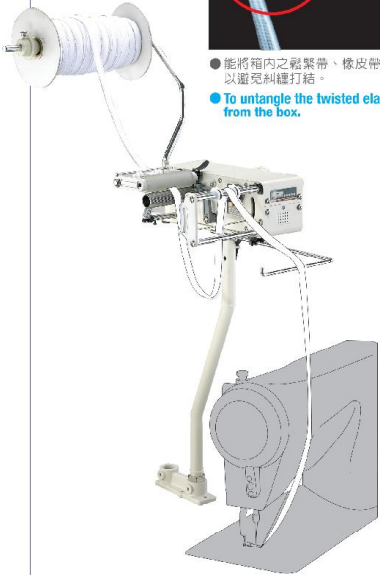
TFU 16-8 上送型送料機，送料寬度 200mm
Upper Tape Feeder, Feed Width 200mm

機械式防止打結裝置 (標準配備)
Mechanical Untangling Device (Regular parts).



● 能將箱內之鬆緊帶、橡皮帶，加予抖動，以避克糾纏打結。

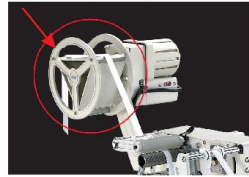
● To untangle the twisted elastic Tape or cord from the box.



TFU 16-3/UT-2

上送型送料機 (附電動型防止打結裝置)，送料寬度 70mm
Upper Tape Feeder (with untangling motor device), Feed With 70mm

UT-2 ● TFU 16-3專用
● TFU 16-3 Only.



● 旋轉式能更有效防止鬆緊帶打結及糾纏。

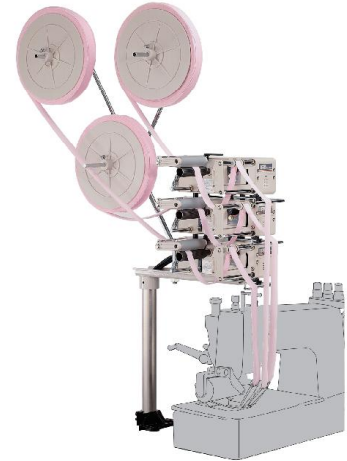
● To untangle the twisted or gathered elastic tape by Motor.



TFU 16-3/AD

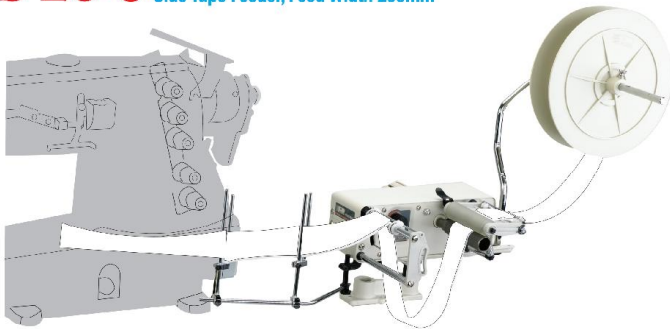
三組主機，可同時送料 1~3 條
Triple main device to feed 1~3 Tapes at the same time.

● 例 愛迪達運動服。
● Example: Adidas sportswear.



TFS 26-3 側送型送料機，送料寬度 70mm
Side Tape Feeder, Feed Width 70mm

TFS 26-8 側送型送料機，送料寬度 200mm
Side Tape Feeder, Feed Width 200mm



K-1 模版製作機
Pattern Cutting Machine



領子 COLLAR	
領子 COLLAR	
袖口 CUFF	

專用配件
Special Accessory

針板 Needle Plate	
送齒 Feed Dog	
押腳 Presser Foot	