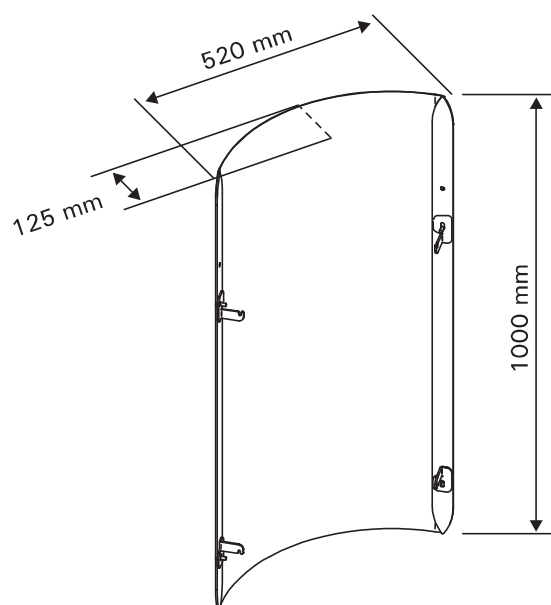


WL200

- FI** Suojaseinän asennusohje
- SV** Monteringsanvisning för skyddsväggen
- EN** Instructions for Installation of Protective Sheath
- DE** Montageanleitung für den Schutzmantel
- RU** Инструкция по установке защитного ограждения
- ET** Juhised kaitsesein paigaldamiseks

EAC

Адрес:
ООО «Харвия РУС»,
196084, г. Санкт-Петербург,
ул. Заставская, дом 7
E-mail: regionlog12@mail.ru



FI ASENNUSOHJE

Legend-kiukaan suojaetäisyydet palaviin materiaaleihin voidaan pienentää WL200-suojaseinällä. Suojaseinäelementtejä voidaan käyttää erikseen tai liittää toisiinsa (max. 3 kpl). Huom! Liitoskohtaan tarvitaan vain yksi reunalista, katso työvaihe 1.

Ennen asentamista

- Varmista, että kiukaan ja savuhormin suojaetäisyysvaatimukset täyttyvät.

EN INSTRUCTIONS FOR INSTALLATION

The specified safety distances from combustible materials can be reduced with the WL200 protective sheath. Protective sheaths can be used separately or combined together (max. 3 sheaths). Note! You need only one skirting board for the connection – see step 1.

Before installation

- Make sure that the minimum safety distance requirements for the stove and chimney are fulfilled.

RU ИНСТРУКЦИЯ ПО УСТАНОВКЕ

Указанные безопасные расстояния до горючих материалов можно уменьшить при использовании защитного ограждения WL200. Защитное ограждение может использоваться самостоятельно или в комбинации (до 3-х совместно). Внимание! Для соединения необходима только одна боковая рейка – см. шаг 1.

Перед установкой

- Убедитесь в том, что соблюдены минимальные безопасные расстояния для каменки и дымохода.

SV MONTERINGSANVISNING

Säkerhetsavståndet från Legend-ugnen till brännbart material kan förkortas med hjälp av Skyddsvägg WL200. De element som skyddsväggen består av kan användas separat eller sammanfogas med varandra (max. 3 st.). Obs! I skarven behövs bara en kantlist, se arbetsmoment 1.

Före montering

- Kontrollera att ugnen och rökkanalen uppfyller kraven i fråga om säkerhetsavstånd.

DE MONTAGEANLEITUNG

Mit dem Schutzmantel WL200 lassen sich die angegebenen Sicherheitsabstände von brennbarem Material verkürzt. Schutzmäntel können einzeln oder zusammen mit anderen Schutzmänteln (max. insgesamt 3 Schutzmäntel) verwendet werden. Achtung! Für den Anschluss benötigen Sie nur ein Verbindungssteg – Arbeitsschritt 1 (siehe Abbildung).

Vor der Montage

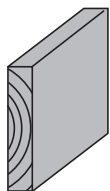
- Stellen Sie sicher, dass die Anforderungen für den Mindest-Sicherheitsabstand von Ofen und Rauchfang eingehalten werden.

ET PAIGALDUSJUHS

Kaitsesein WL200 abil saab vähendada määratletud ohutusvahemaid põlevate materjalideni. Kaitseseina saab kasutada eraldi või kokku kombineerituna (maks. 3 kihti). Tähelepanu! Vajate ühendamiseks ainult ühte ühendusliistu – vt samm 1.

Enne paigaldamist

- Veenduge, et kerise ja korstna minimaalse ohutusvahemaa nõuded oleks täidetud



Minimisuojaetäisyydet palava-aineisiin seinin ja lauteisiin

(edellyttäen, että kivet on ladottu huolellisesti – rungon ja savuputken tulee olla kokonaan kivien peitossa!)

Minimisäkerhetsavstånd till väggar och bastulavar av brännbart material

(under förutsättning att stenarna har staplats omsorgsfullt – stommen och rökröret ska vara helt täckta av stenar!)

Minimum safety distances from walls and benches made of combustible materials

(provided that the stones have been piled carefully – stones must cover the stove body and smoke pipe completely!)

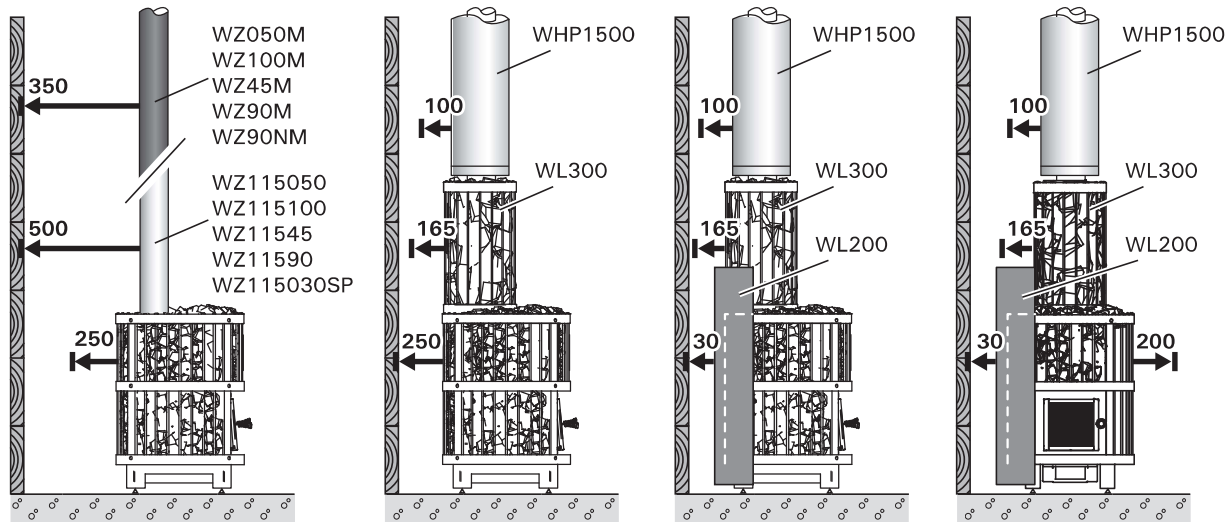
Mindest-Sicherheitsabstand von Wänden und Liegen aus brennbarem Material

(vorausgesetzt, dass die Steine sorgfältig geschichtet wurden – der Ofenkorpus und das Ofenrohr müssen vollständig mit Steinen bedeckt sein!)

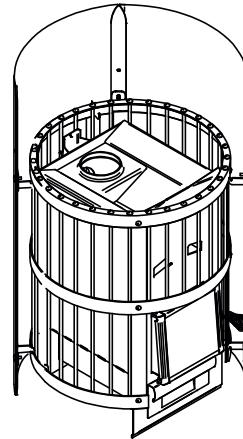
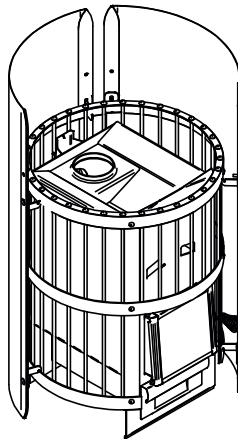
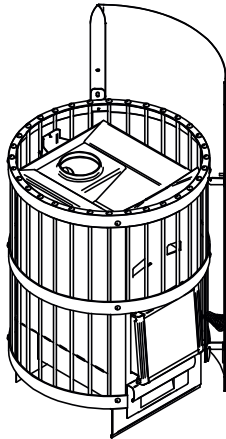
Минимальные безопасные расстояния до стен и полков, изготовленных из воспламеняющихся материалов (предполагается, что камни были уложены аккуратно и закрывают корпус каменки и дымовой трубы полностью!)

Minimaalsed ohutusvahemaaad põlevatest materjalidest valmistatud seinte ja pinkideni

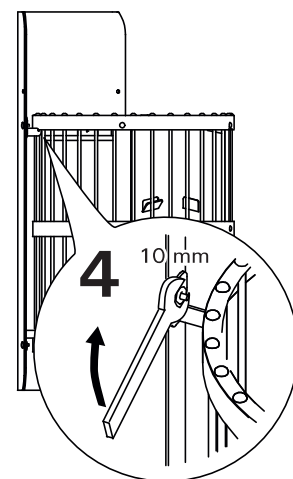
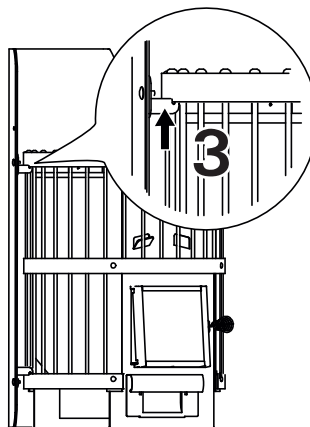
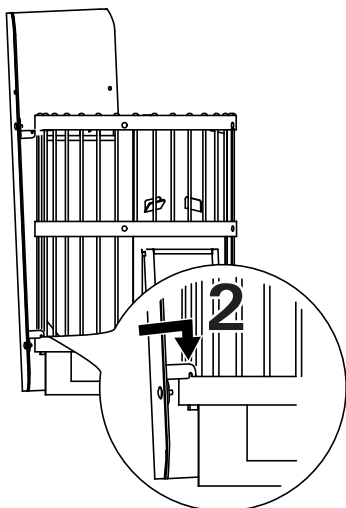
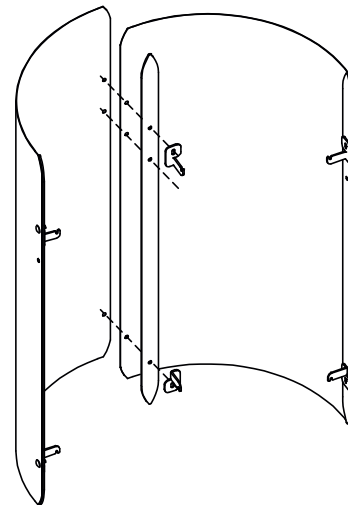
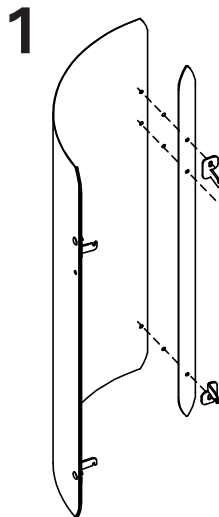
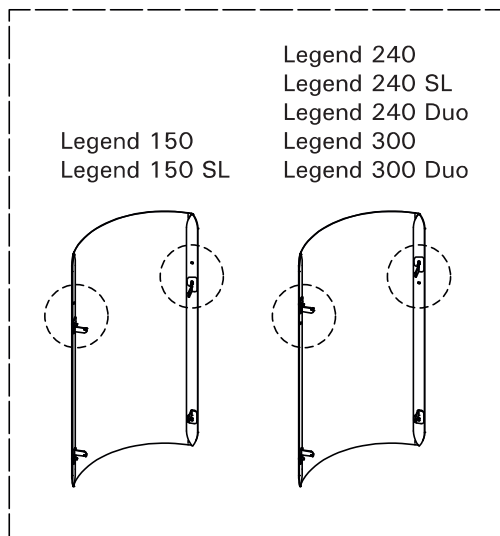
(eeldusel, et kivid on hoolikalt kohale asetatud – kivid peavad kerise korpuse ja suitsutoru täielikult katma!)



▷ Asennusvaihtoehdot Installation options Варианты установки
 Monteringsalternativ Montageoptionen Paigaldusvõimalused



▷ Työvaiheet Steps Последовательность установки
 Arbetsmoment Arbeitsschritte Саммуд



HARVIA

PL12
40951 Muurame
Finland
www.harvia.fi